

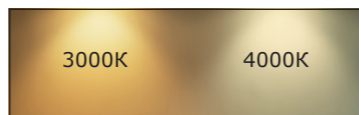


TECHNO

TECHNO - это низковольтная (48V) DIY система, позволяющая создавать различные световые конструкции, на основе высокоэффективных поворотных светодиодных модулей, на объектах, где требуется качественное современное освещение и легкость и скорость монтажа.

2 типа монтажа:

- накладной на креплениях - коннекторах с гибкими штангами
- на подвесах.



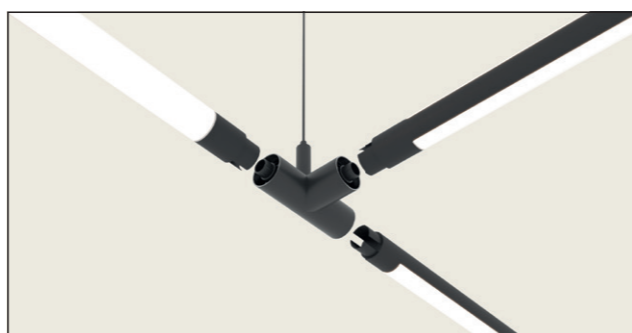
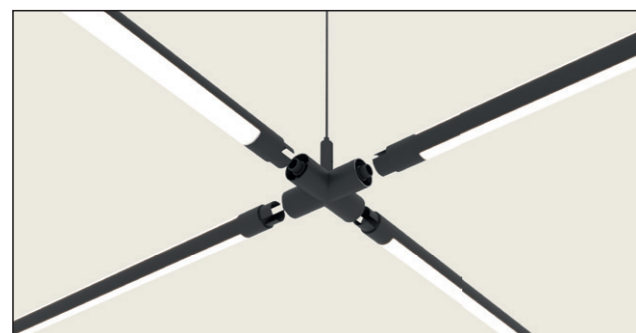
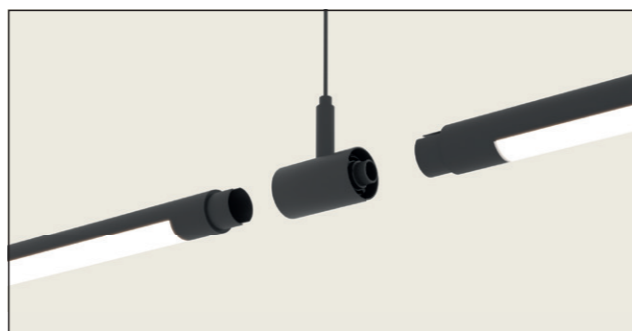
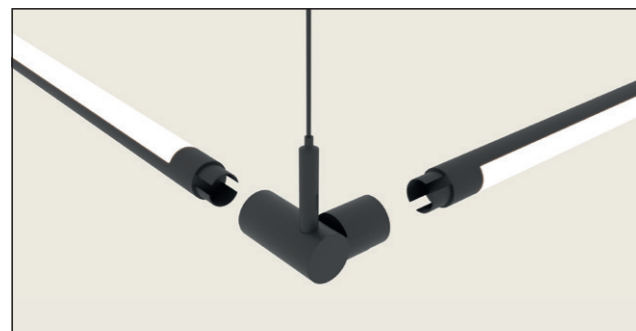
В светильниках применены светодиоды SANAN с CRI90 и цветовой температурой 3000K и 4000K.



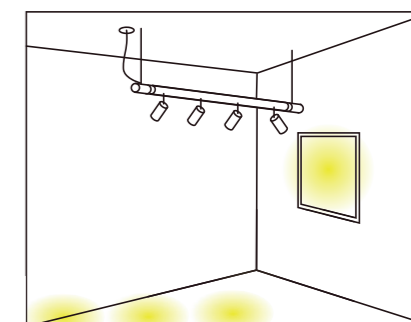
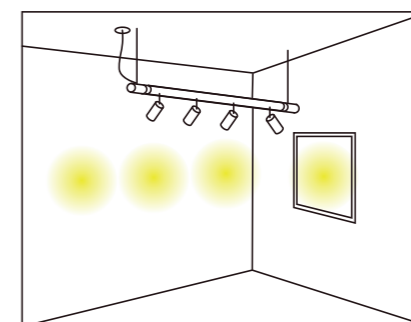
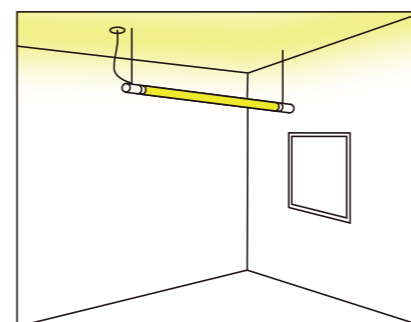
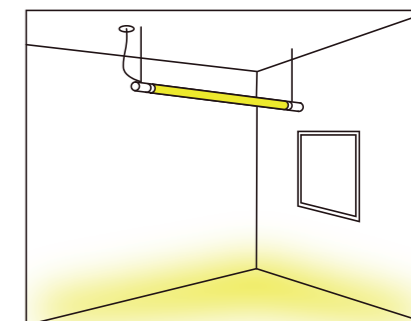
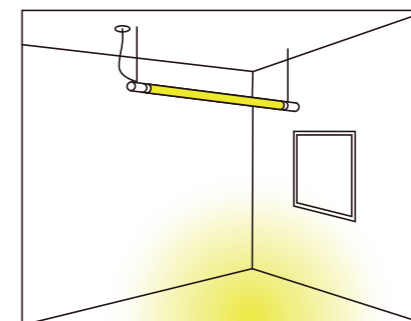
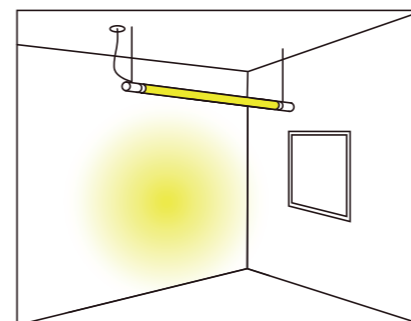
Возможность быстрой сборки конструкций, применяя поворотные светильники - модули.



Безопасное напряжение - 48 В.



Легкость и скорость сборки системы в сравнении с магнитными трековыми системами.



Применения DIY систему TECHNO, дизайнеры могут сочетать основное, местное и акцентное освещение.



ST8202.403.01

■ черный

ST1651.447.18 - 2 шт.
ST1601.459.00 - 1 шт.
ST1601.429.00 - 1 шт.
ST1601.449.00 - 1 шт.

* конфигурации доступны с разными видами креплений и в двух цветовых температурах: 3000K и 4000K.



ST8202.403.02

■ черный

ST1650.447.18 - 2 шт.
ST1601.459.00 - 1 шт.
ST1601.429.00 - 1 шт.
ST1601.449.00 - 1 шт.

* конфигурации доступны с разными видами креплений и в двух цветовых температурах: 3000K и 4000K.



ST8203.403.03

■ черный

ST1651.447.18 - 4 шт.
ST1601.409.00 - 1 шт.
ST1601.449.00 - 1 шт.
ST1601.419.00 - 1 шт.
ST1602.499.00 - 1 шт.

* конфигурации доступны с разными видами креплений и в двух цветовых температурах: 3000K и 4000K.



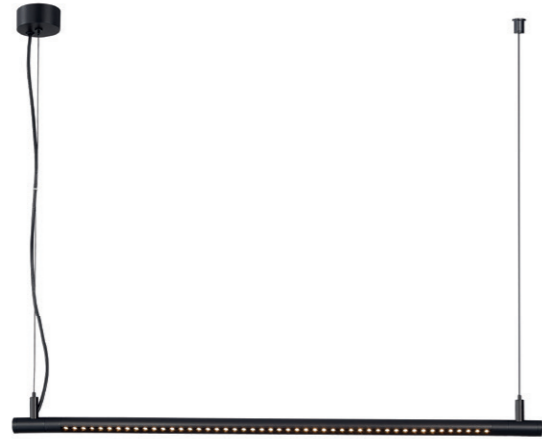
ST8203.403.04

■ черный

ST1650.447.18 - 4 шт.
ST1601.409.00 - 1 шт.
ST1601.449.00 - 1 шт.
ST1601.419.00 - 1 шт.
ST1602.499.00 - 1 шт.

* конфигурации доступны с разными видами креплений и в двух цветовых температурах: 3000K и 4000K.

Готовые конструкции



ST8201.403.01

■ черный

ST1650.447.18 - 1 шт.
ST1601.409.00 - 1 шт.
ST1601.419.00 - 1 шт.
ST1602.499.00 - 1 шт.

* конфигурации доступны с разными видами креплений и в двух цветовых температурах: 3000K и 4000K.



ST8201.403.02

■ черный

ST1650.447.24 - 1 шт.
ST1601.419.00 - 1 шт.
ST1602.499.00 - 1 шт.

* конфигурации доступны с разными видами креплений и в двух цветовых температурах: 3000K и 4000K.

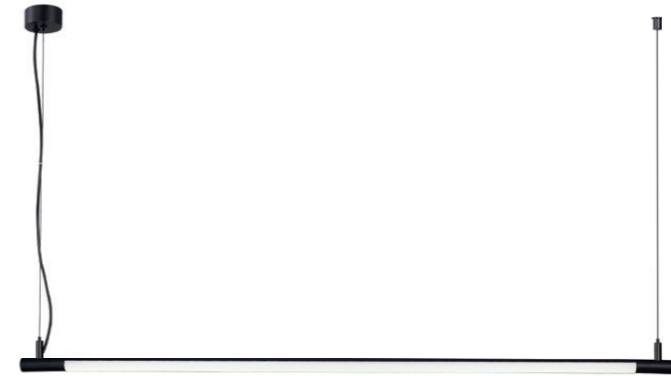


ST8201.403.03

■ черный

ST1651.447.18 - 1 шт.
ST1601.419.00 - 1 шт.
ST1602.499.00 - 1 шт.

* конфигурации доступны с разными видами креплений и в двух цветовых температурах: 3000K и 4000K.



ST8201.403.04

■ черный

ST1651.447.24 - 1 шт.
ST1601.419.00 - 1 шт.
ST1602.499.00 - 1 шт.

* конфигурации доступны с разными видами креплений и в двух цветовых температурах: 3000K и 4000K.



ST8201.403.05

■ черный

ST1652.447.18 - 1 шт.
ST1601.419.00 - 1 шт.
ST1602.499.00 - 1 шт.

* конфигурации доступны с разными видами креплений и в двух цветовых температурах: 3000K и 4000K.



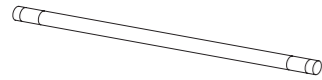
ST8201.403.06

■ черный

ST1652.447.24 - 1 шт.
ST1601.419.00 - 1 шт.
ST1602.499.00 - 1 шт.

* конфигурации доступны с разными видами креплений и в двух цветовых температурах: 3000K и 4000K.

Коннекторы и комплектующие

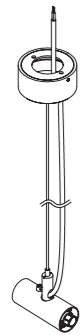


ST1653.409.00
 ■ **черный**
 модуль токопроводящий
 L300 × D30 MM

ST1653.419.00
 ■ **черный**
 модуль токопроводящий
 L600 × D30 MM

ST1653.429.00
 ■ **черный**
 модуль токопроводящий
 L900 × D30 MM

ST1653.439.00
 ■ **черный**
 модуль токопроводящий
 L1200 × D30 MM



ST1601.409.00
 ■ **черный**
 подвесной соединитель
 с подводом питания
 L2000 × W111 MM

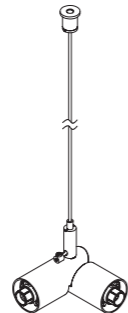


ST1601.419.00
 ■ **черный**
 подвес с прямым соединителем
 L2000 × W111 MM

ST1601.439.00
 ■ **черный**
 подвес с токопроводящим
 прямым соединителем
 L2000 × W111 MM



ST1601.459.00
 ■ **черный**
 подвесной угловой
 соединитель с подводом
 питания
 L2000 × W178 MM

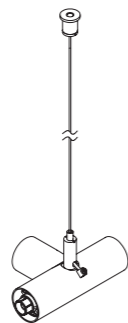


ST1601.429.00
 ■ **черный**
 подвес с угловым
 соединителем
 L2000 × W142 MM

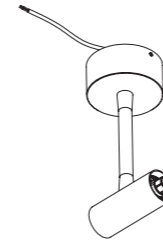
ST1601.449.00
 ■ **черный**
 подвес с токопроводящим
 угловым соединителем
 L2000 × W142 MM



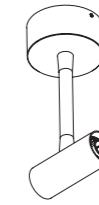
ST1601.479.00
 ■ **черный**
 подвесной токопроводящий
 соединитель
 L112 × W112 MM



ST1601.469.00
 ■ **черный**
 подвесной токопроводящий
 соединитель
 L112 × W171 MM

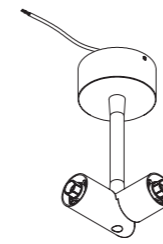


ST1602.429.00
 ■ **черный**
 потолочный соединитель
 с подводом питания
 L161 × W65 × H111 MM

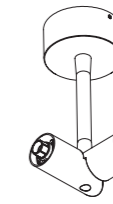


ST1602.409.00
 ■ **черный**
 потолочный прямой
 соединитель
 L161 × W65 × H111 MM

ST1602.419.00
 ■ **черный**
 потолочный токопроводящий
 прямой соединитель
 L161 × W65 × H111 MM

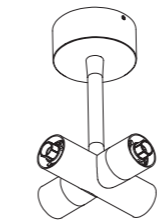


ST1602.449.00
 ■ **черный**
 потолочный угловой
 соединитель с подводом
 питания
 L162,6 × W65 × H71 MM

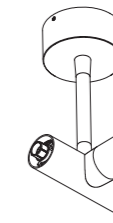


ST1602.479.00
 ■ **черный**
 потолочный угловой
 соединитель
 L162,6 × W65 × H71 MM

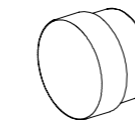
ST1602.439.00
 ■ **черный**
 потолочный токопроводящий
 угловой соединитель
 L162,6 × W65 × H71 MM



ST1602.469.00
 ■ **черный**
 потолочный токопроводящий
 соединитель
 L161 × W65 × H112 MM

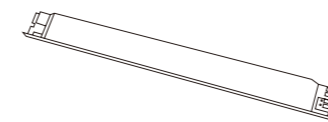


ST1602.459.00
 ■ **черный**
 потолочный токопроводящий
 соединитель
 L161 × W65 × H112 MM

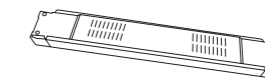


ST1602.499.00 3
 ■ **черный**
 заглушка декоративна
 L19 × W30 × H30 MM

Блоки питания

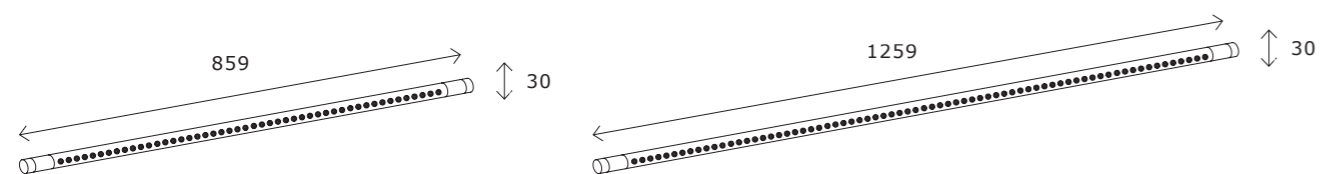
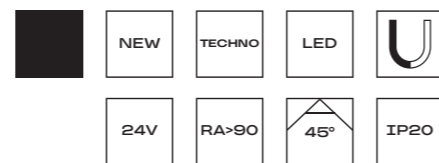


ST1603.048.100
 ■ **черный**
 блок питания 48V
 L2000 × W89 MM
 100W
 IP20



ST1603.048.200
 ■ **черный**
 блок питания 48V
 L2000 × W89 MM
 200W
 IP20

ST1650

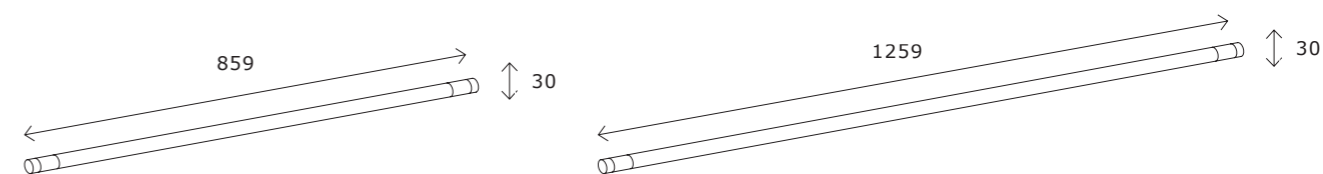
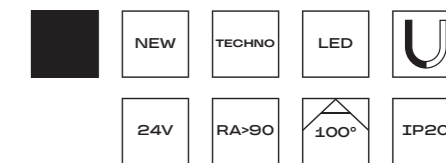


ST1650.437.18
ST1650.447.18

ST1650.437.24
ST1650.447.24

артикул	мощность, W	световой поток, LM	цветовая температура, K	коэфф. цвето-передачи, RA	угол рассеивания, °
■ ST1650.437.18	led × 18	1350	3000	90	45
■ ST1650.447.18	led × 18	1350	4000	90	45
■ ST1650.437.24	led × 24	1900	3000	90	45
■ ST1650.447.24	led × 24	1900	4000	90	45

ST1651



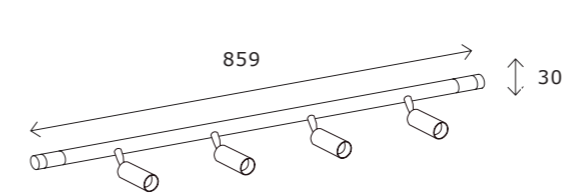
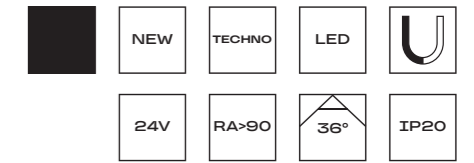
ST1651.437.18
ST1651.447.18

ST1651.437.24
ST1651.447.24

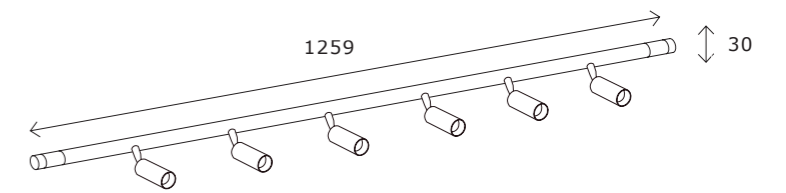
артикул	мощность, W	световой поток, LM	цветовая температура, K	коэфф. цвето-передачи, RA	угол рассеивания, °
■ ST1651.437.18	led × 18	1350	3000	90	100
■ ST1651.447.18	led × 18	1350	4000	90	100
■ ST1651.437.24	led × 24	1900	3000	90	100
■ ST1651.447.24	led × 24	1900	4000	90	100



ST1652



ST1652.437.18
ST1652.447.18



ST1652.437.24
ST1652.447.24

артикул	мощность, W	световой поток, LM	цветовая температура, K	коэфф. цветопередачи, RA	угол рассеивания, °
■ ST1652.437.18	led × 18	1350	3000	90	36
■ ST1652.447.18	led × 18	1350	4000	90	36
■ ST1652.437.24	led × 24	1900	3000	90	36
■ ST1652.447.24	led × 24	1900	4000	90	36