

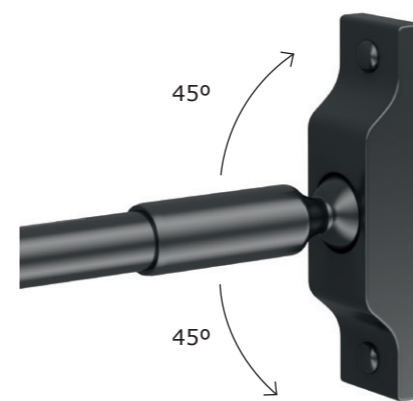
Тросовая система RAY

RAY — это тросовая система, которая позволяет воплощать самые смелые и яркие идеи дизайнера, применяя ее как основное, концептуальное или архитектурное освещение.

RAY — это помощник светодизайнера для освещения высоких мансардных и сводчатых потолков и разнообразной концептуальной подсветки.



Новая тросовая система RAY2 в длинах 5м и 10м, шириной 20мм, в комплекте с прорезиненным черным основанием, более изящными креплениями и без источника света, дает возможность применять с ней самые технологичные LED ленты ST LUCE (стр. 430).



RAY



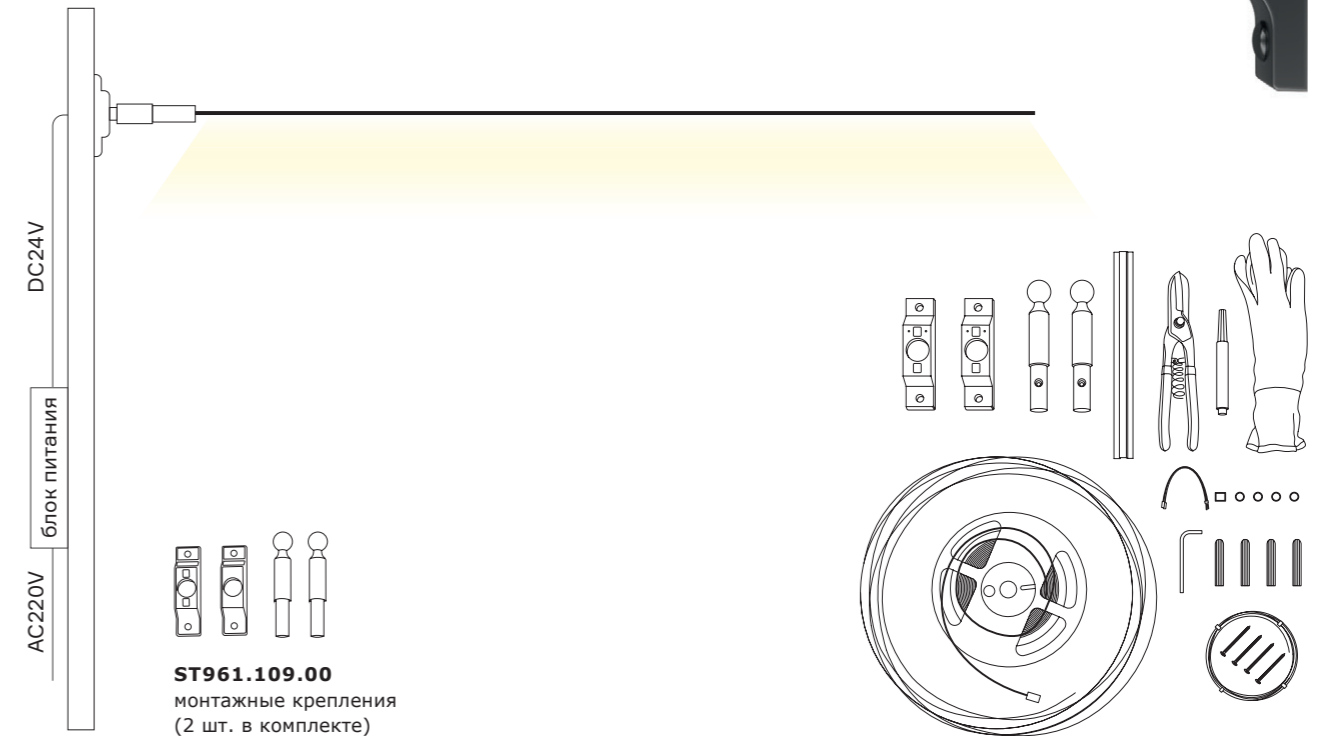
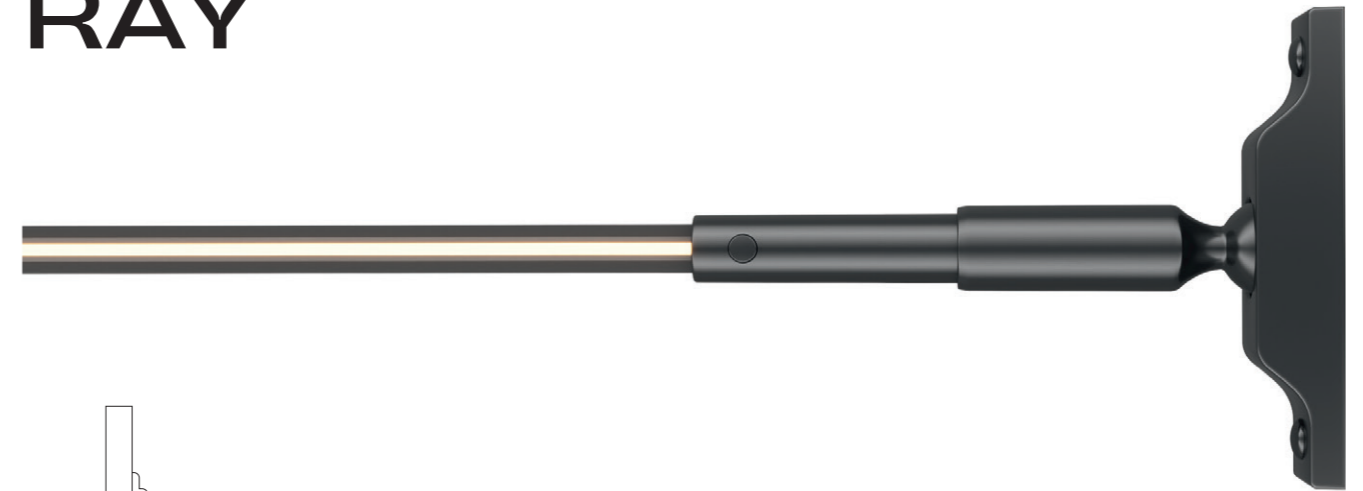
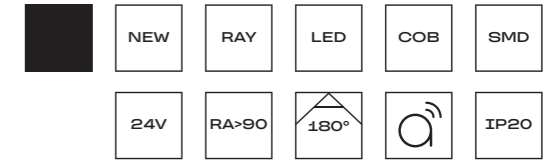
RAY2

Настенно-потолочные крепления системы RAY за счет шарнирного механизма можно монтировать под различными углами к поверхности.



Рассеянный прямой и отраженный свет, заполняющий окружающее пространство, создается при помощи светодиодного источника света, размещенного на металлическом основании.

Тросовая система RAY



артикул	мощность, W	световой поток, LM	цветовая температура, K	мин. отрезок, мм	тип ленты	размер, мм	
■ ST960.437.10	10	6000	3000	29,4	COB	6000 × 20	
■ ST960.447.10	10	6000	4000	29,4	COB	6000 × 20	
■ ST961.437.14	13,5	8100	3000	50	SMD2835	6000 × 20	
■ ST961.447.14	13,5	8100	4000	50	SMD2835	6000 × 20	
■ ST961.437.09	8,7	10680	3000	50	SMD2835	12000 × 20	
■ ST961.447.09	8,7	10680	4000	50	SMD2835	12000 × 20	
■ ST962.407.00	без источника света						6000 × 20

Тросовая система RAY2



артикул	мощность, W	световой поток, LM	цветовая температура, К	мин. отрезок, ММ	тип ленты	размер, ММ
■ ST963.407.00	без источника света					5000 × 20
■ ST963.417.00	без источника света					10000 × 20