

## Safety Instructions



0,1,4,7,8,9,11,15,17,  
20,22



Info Hotline 

**+49 (0) 5041 998 389**

Mon. - Do. 7<sup>00</sup> - 20<sup>00</sup>

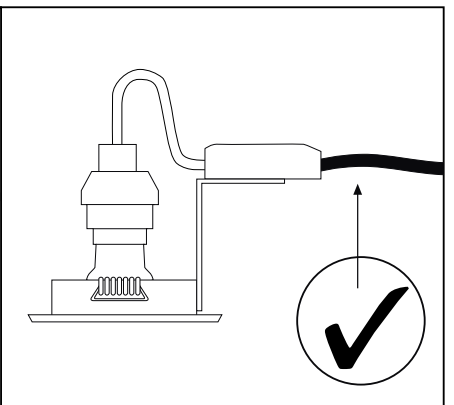
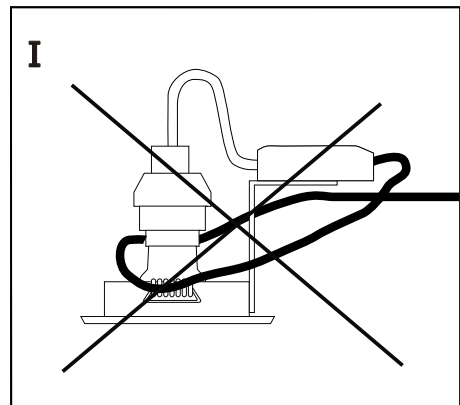
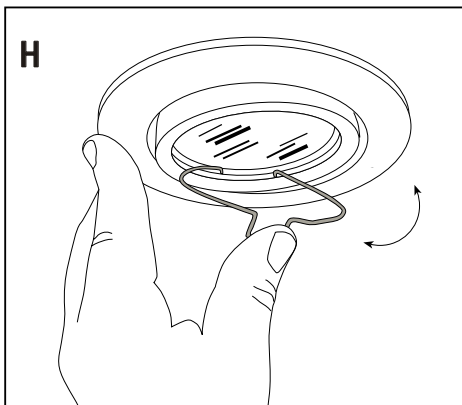
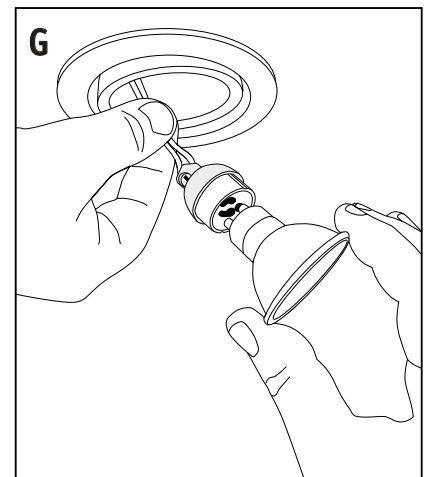
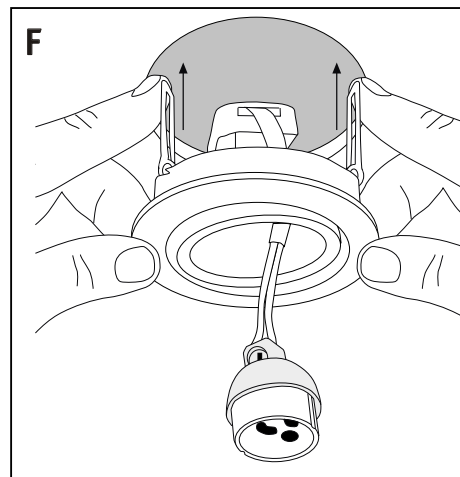
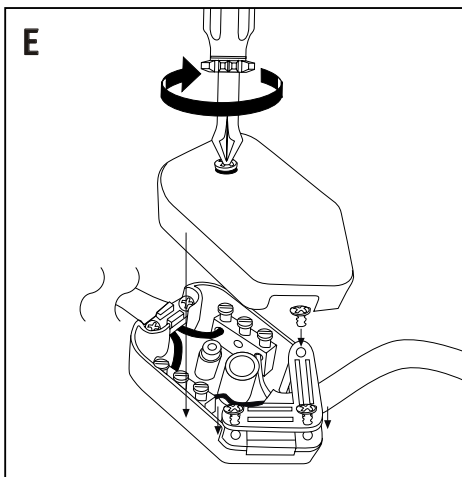
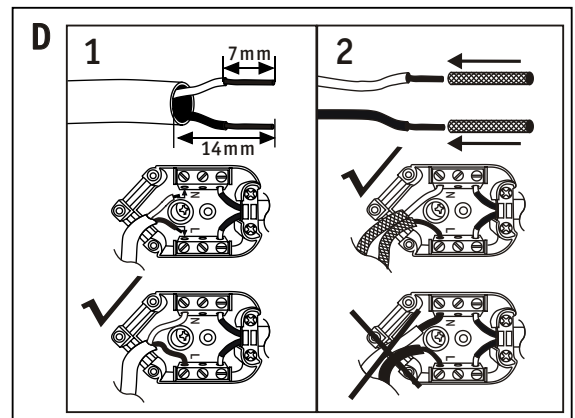
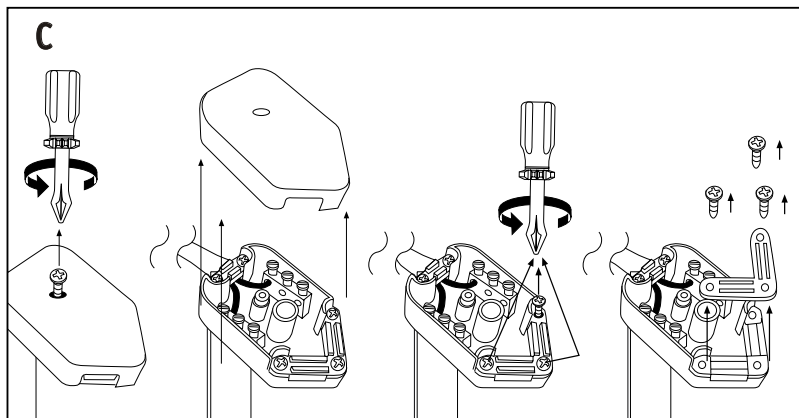
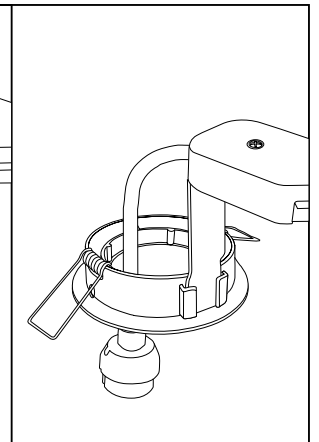
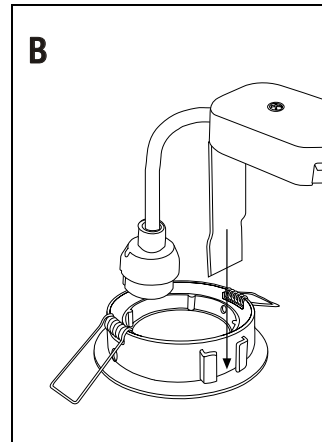
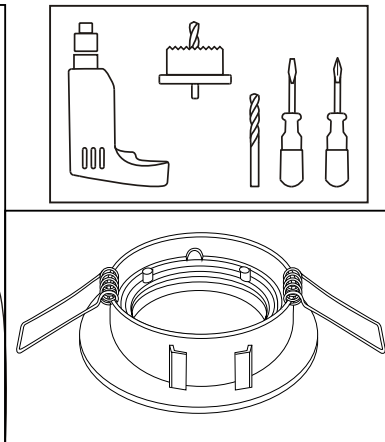
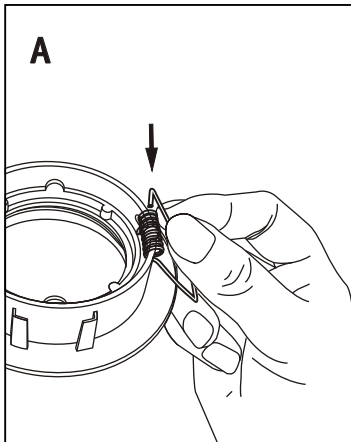
Fr. 7<sup>00</sup> - 17<sup>00</sup>

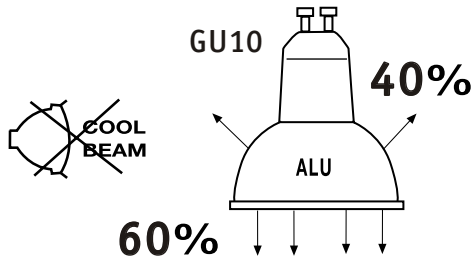
Paulmann Licht GmbH  
31832 Springe / Germany  
www.paulmann.com

Art.-Nr.:  
**570000074**

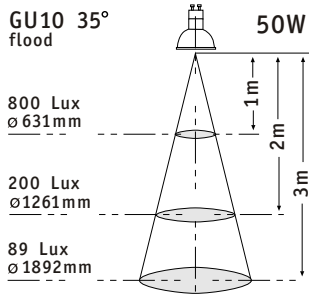
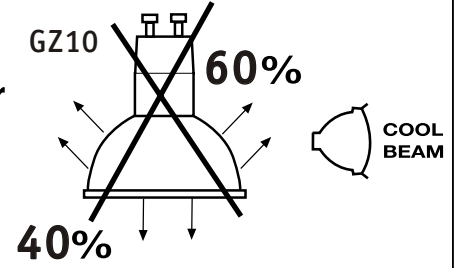
(+MA 173)

PBO 01/10





Wärmeverteilung  
Répartition de la chaleur  
Warmteverdeling  
Heat distribution  
Distribución térmica



Paulmann  
GU10  
Art.-Nr.:836.50  
Art.-Nr.:836.56

	[ mm ]	[ W ]	[ mm ]	[ m ]	[ mm ]	[ mm ]	[ cm ]	[ ° ]	[ mm ]
	79	50	51	0,5	70	90	≥20		5-20
	83	50	51	0,5	68	90	≥20	30	5-20

