

Благодарим Вас за приобретение этого светильника. Пожалуйста, прочитайте данную инструкцию внимательно перед использованием для обеспечения безопасного и длительного функционирования данного продукта. Пожалуйста, сохраните эту инструкцию для дальнейшего использования.

### Очистка

Чистку корпуса рекомендуется производить мягкой сухой тканью без использования растворителей или абразивных чистящих средств, так как это может привести к повреждению лакокрасочного покрытия.

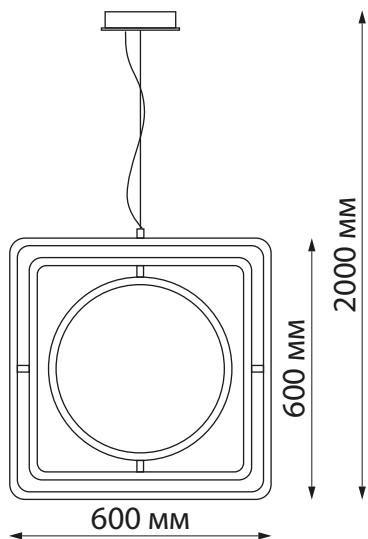
Акриловые части – мыть с теплой водой или просто использовать влажную тряпку. Не используйте абразивные материалы, так как они могут повредить покрытие.

Для вашей безопасности всегда отключайте электропитание перед очисткой.

### Гарантийные обязательства

При правильной эксплуатации светильника гарантируется его нормальная работа в течение 24 месяцев со дня продажи через розничную торговую сеть. Не возмещается ущерб за дефект:

- появившийся по истечении гарантийного срока;
- появившийся за время гарантийного срока в результате нарушения правил эксплуатации, изменения конструкции, повреждений при транспортировке.

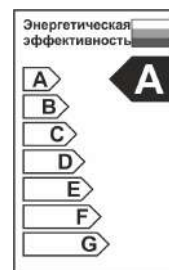
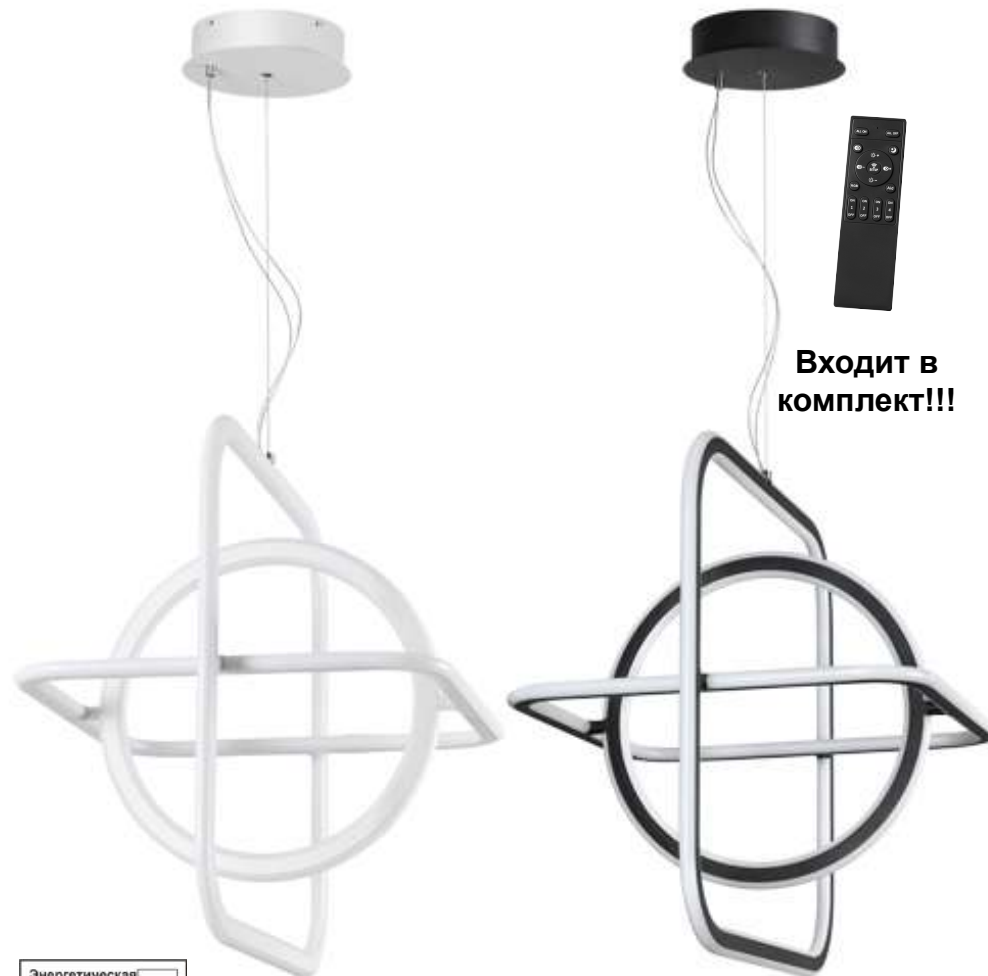


По вопросам приобретения и сервисного обслуживания обращаться в ООО «Сонекс»- 127644, Москва, ул. Лобненская 18, стр.1, тел. (495)485-37-00, Факс (495) 485-37-63

Дата изготовления

Светильники подвесные диммируемые.  
Управление – пульт ДУ.  
(в комплекте беспроводной пульт ДУ 2.4G)

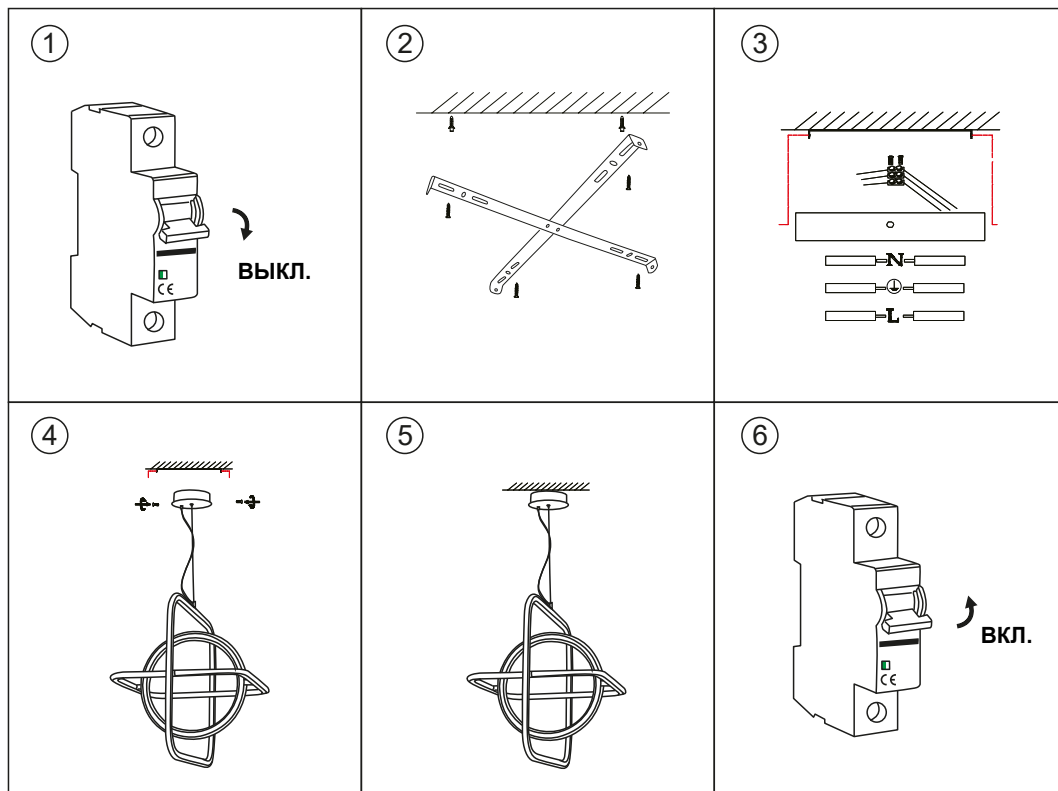
**359178, 359179** Коллекция **OVER**



**EAC**

**NOVOTECH**

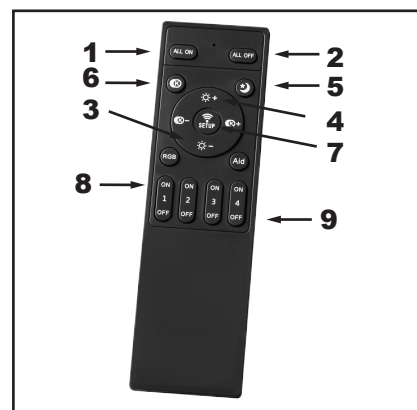
## Схема установки.



**ВАЖНО!!!** Включение/выключение светильника должно осуществляться с помощью пульта ДУ, входящего в комплект. Если включение/выключение светильника будет осуществляться с помощью настенного выключателя, все установленные Вами настройки будут сбиваться.

## 2. Описание работы пульта ДУ.

### Описание работы кнопок



- 1** - Включение.
- 2** - Выключение.
- 3** - Регулировка яркости (увеличение).
- 4** - Регулировка яркости (уменьшение).
- 5** - Режим «ночник». 10% от общего светового потока.
- 6** - Режим «максимальная яркость». 100% светового
- 7** - Синхронизация пульта со светильником
- 8** - Настройка и включение 4-х групп (ON|1 – 1 группа, ON|2 – 2 группа и т.д).
- 9** - Выключение 4-х групп.

### «Синхронизация пульта со светильником»

1. Подайте питание на светильник.
2. В течении 5-10 секунд зажмите клавишу **7 SETUP**
3. Не отпуская клавишу, дождитесь, пока светильник моргнёт.
4. Отпустите клавишу. Светильник синхронизирован.

### «Настройка групп светильника»

1. Выберите светильник или светильники для настройки группы.
2. Подайте питание на светильник/светильники.
3. В течении 5-10 секунд удерживайте одну из клавиш **8 (ON|1, ON|2, ON|3 или ON|4)**.
4. Не отпуская клавишу, дождитесь, пока светильник/светильники моргнут.
5. Как только светильник/светильники моргнут, отпустите клавишу. Группа настроена.

**ВАЖНО!!!** При необходимости, Вы можете настроить одну, две, три или четыре группы светильников используя клавиши **8 (ON|1, ON|2, ON|3 или ON|4)**. К каждой группе возможно подключение до 50 светильников.

### Сброс настроек/перенастройка групп.

Для того чтобы перенастроить группу (например перенастроить светильник со 2 группы на 3) полностью повторите действия из описаний «Синхронизация пульта со светильником» и «Настройка групп светильника».