

Благодарим Вас за приобретение этого светильника. Пожалуйста, прочитайте данную инструкцию внимательно перед использованием для обеспечения безопасного и длительного функционирования данного продукта. Пожалуйста, сохраните эту инструкцию для дальнейшего использования.

Очистка

Чистку корпуса рекомендуется производить мягкой сухой тканью без использования растворителей или абразивных чистящих средств, так как это может привести к повреждению лакокрасочного покрытия.

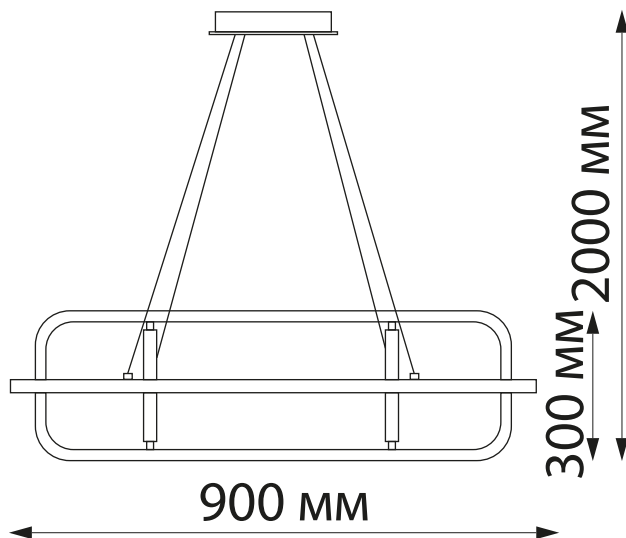
Акриловые части – мыть с теплой водой или просто использовать влажную тряпку. Не используйте абразивные материалы, так как они могут повредить покрытие.

Для вашей безопасности всегда отключайте электропитание перед очисткой.

Гарантийные обязательства

При правильной эксплуатации светильника гарантируется его нормальная работа в течение 24 месяцев со дня продажи через розничную торговую сеть. Не возмещается ущерб за дефект:

- появившийся по истечении гарантийного срока;
- появившийся за время гарантийного срока в результате нарушения правил эксплуатации, изменения конструкции, повреждений при транспортировке.

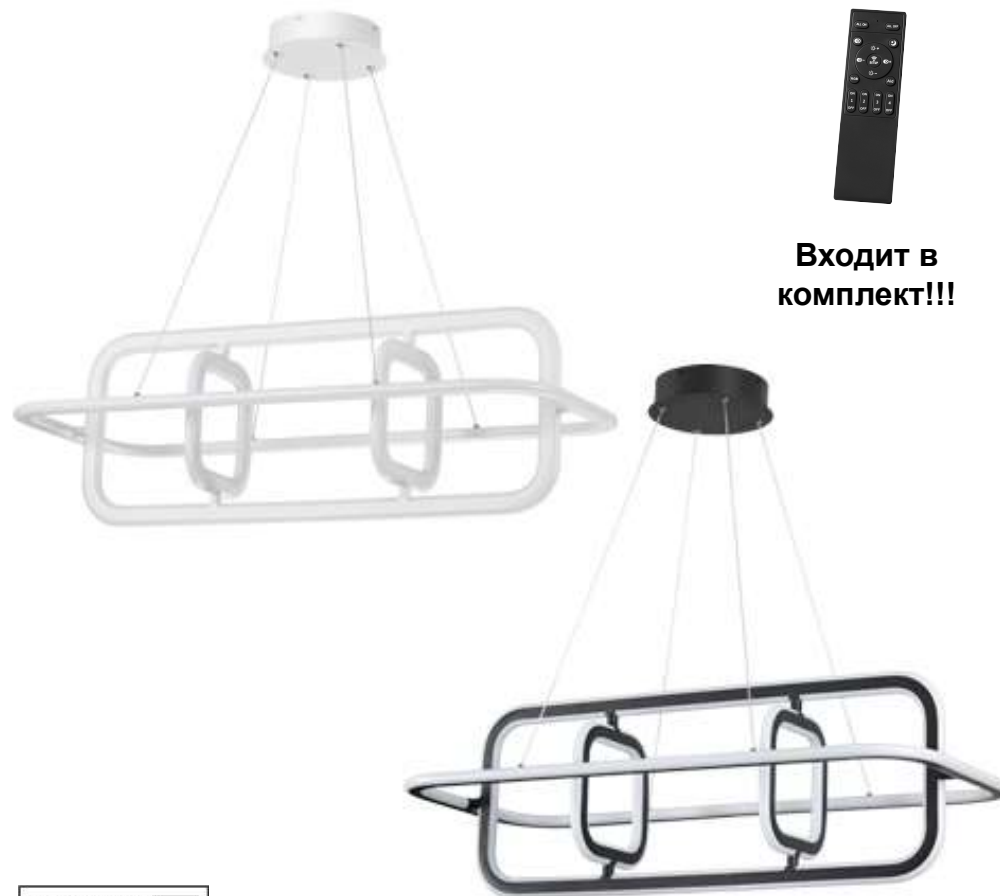


По вопросам приобретения и сервисного обслуживания обращаться в ООО «Сонекс»- 127644, Москва, ул. Лобненская 18, стр.1, тел. (495)485-37-00, Факс (495) 485-37-63

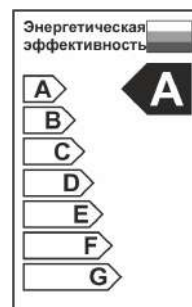
Дата изготовления

Светильники подвесные диммируемые.
Управление – пульт ДУ.
(в комплекте беспроводной пульт ДУ 2.4G)

359176, 359177 Коллекция **OVER**



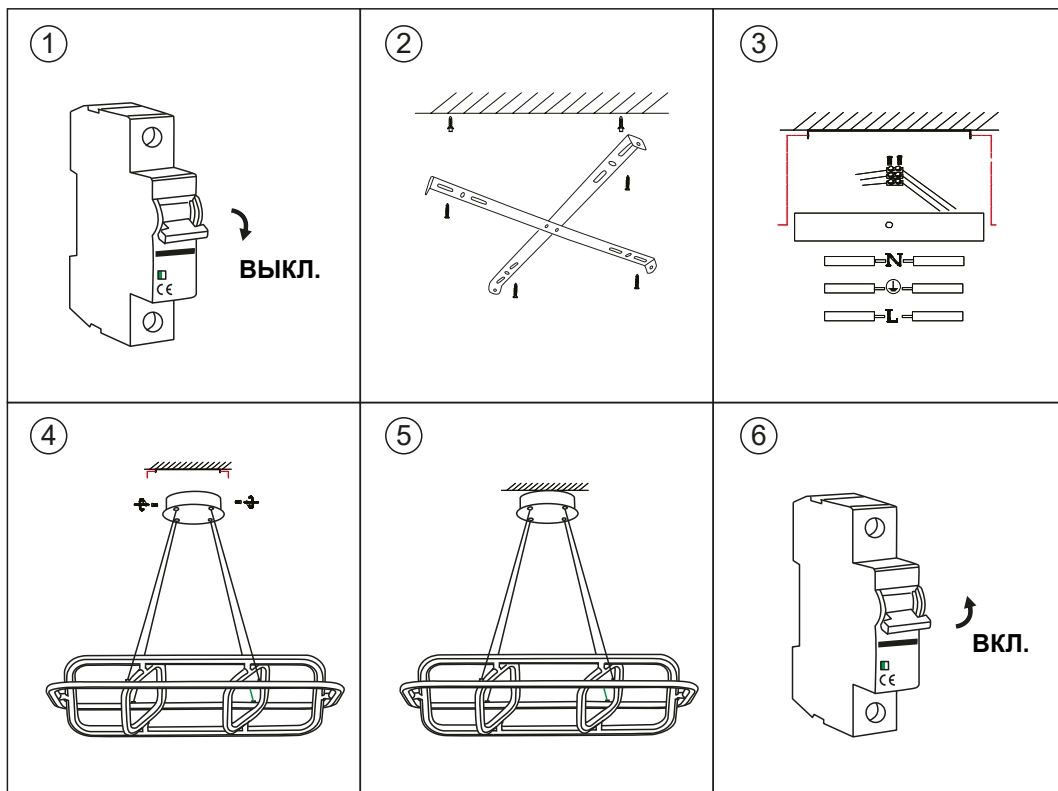
Входит в комплект!!!



EAC

NOVOTECH

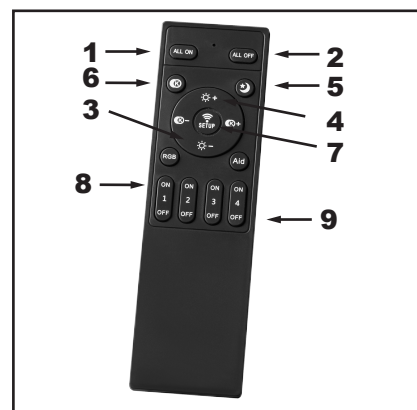
Схема установки.



ВАЖНО!!! Включение/выключение светильника должно осуществляться с помощью пульта ДУ, входящего в комплект. Если включение/выключение светильника будет осуществляться с помощью настенного выключателя, все установленные Вами настройки будут сбиваться.

2. Описание работы пульта ДУ.

Описание работы кнопок



- 1** - Включение.
- 2** - Выключение.
- 3** - Регулировка яркости (увеличение).
- 4** - Регулировка яркости (уменьшение).
- 5** - Режим «ночник». 10% от общего светового потока.
- 6** - Режим «максимальная яркость». 100% светового
- 7** - Синхронизация пульта со светильником
- 8** - Настройка и включение 4-х групп (ON|1 – 1 группа, ON|2 – 2 группа и т.д).
- 9** - Выключение 4-х групп.

«Синхронизация пульта со светильником»

1. Подайте питание на светильник.
2. В течении 5-10 секунд зажмите клавишу **7 SETUP**
3. Не отпуская клавишу, дождитесь, пока светильник моргнёт.
4. Отпустите клавишу. Светильник синхронизирован.

«Настройка групп светильника»

1. Выберите светильник или светильники для настройки группы.
2. Подайте питание на светильник/светильники.
3. В течении 5-10 секунд удерживайте одну из клавиш **8 (ON|1, ON|2, ON|3 или ON|4)**.
4. Не отпуская клавишу, дождитесь, пока светильник/светильники моргнут.
5. Как только светильник/светильники моргнут, отпустите клавишу. Группа настроена.

ВАЖНО!!! При необходимости, Вы можете настроить одну, две, три или четыре группы светильников используя клавиши **8 (ON|1, ON|2, ON|3 или ON|4)**. К каждой группе возможно подключение до 50 светильников.

Сброс настроек/перенастройка групп.

Для того чтобы перенастроить группу (например перенастроить светильник со 2 группы на 3) полностью повторите действия из описаний «Синхронизация пульта со светильником» и «Настройка групп светильника».