



СВЕТИЛЬНИК НАКЛАДНОЙ СВЕТОДИОДНЫЙ

Артикул 358591, коллекция OVER

Прежде, чем произвести монтаж светильника и приступить к его эксплуатации внимательно ознакомьтесь с настоящим руководством.

РУКОВОДСТВО ПО ЭКСПЛУАТАЦИИ

Назначение и область применения

Настоящее Руководство по эксплуатации сопровождает накладные светильники, предназначенные для общего освещения жилых помещений, отдельных вспомогательных помещений и мебели. Применительно к этому светильник может быть декоративным, обычным, пылевлагозащищенным и мебельным.

Основные параметры светильника:

Нормируемое напряжение питания – 12В или 220В – указано на светильнике.
Потребляемая мощность - указана на светильнике.
Применяемый источник света – галогенная лампа накаливания, зеркальная лампа накаливания, светодиоды.
Тип цоколя – GU10, G4, GX5.3, G9, E14 или E27- обычно указан на светильнике.
Количество ламп – 1, или несколько светодиодов.
Срок службы – не менее 5 лет.
Степень защиты пылевлагозащищенного светильника IP указана на светильнике.

Комплект поставки:

Светильник в сборе. Настоящее руководство по эксплуатации. Упаковка.

Порядок монтажа светильника

!!!Монтаж светильника должен производиться квалифицированным персоналом с соответствующими для этого полномочиями.

Распаковать светильник, убедиться в его целостности и надежности сборки.
Отвинтить два фиксирующих винта и отделить светильник от основания.
Присоединить светильник к сети питания 220В или 12В (как правило через трансформатор 220/12В).
Зафиксировать основание в нужном положении и отметить монтажные отверстия на поверхности установки. Закрепить основание светильника на поверхности с помощью шурупов и дюбелей.
Включить светильник для проверки.

Техническое обслуживание:

Техническое обслуживание должно производиться квалифицированным персоналом с соответствующими для этого полномочиями.

Производить замену вышедших из строя источников света.
Производить не реже 1 раза в пол года чистку декоративных элементов и арматуры светильника. (Элементы мыть мыльным раствором и высушивать перед установкой. Арматуру протирать мягкой салфеткой).

Указания по безопасности:

Монтаж и техническое обслуживание светильника должны производиться только при отключенной сети питания.
Не применять источники света мощностью более указанной в маркировке светильника.

Утилизация:

Светильник не содержит дорогостоящих или токсичных материалов требующих специальной утилизации. Утилизация производится обычным способом через предприятия вторсырья.

Гарантийные обязательства:

При правильной эксплуатации светильника гарантируется его нормальная работа в течении 24 месяцев со дня продажи через розничную торговую сеть.
Не возмещает ущерб за дефект:
- появившийся по истечении гарантийного срока;
- появившийся за время гарантийного срока в результате нарушения правил эксплуатации, изменения конструкции, повреждений при транспортировании.

Сведения о сертификации:

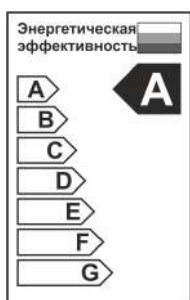
Сертификат соответствия: № ЕАЭС RU С-CN.НА46.В.00639/20, выданный ООО «Эксперт-Сертификация». Адрес: 305000, РОССИЯ, Курская область, г. Курск, ул. Почтовая, д. 23, пом. 8, на срок до 12.11. 2025г.
Декларация о соответствии: ЕАЭС N RU Д-CN.МЮ62.В.02434/20 на срок до 29.03.2025г.

Фабрика-изготовитель:

JIANGMEN ZHENYU LIGHTING COMPANY LTD
3RD FLOOR,NO.4TH BUILDING,NO.115 JIANG MU ROAD,JIANGHAIQU,JIANG MEN,G.D.CHINA

Импортер:

ООО «СОНЕКС» ОГРН 1107746016817
Юридический адрес: 117303, г. МОСКВА, ул. Юшуньская М., д. 1, кор. 1, эт.1 пом. I ком. 21
ИНН7714798469 КПП 772701001 тел. 8 (495) 485-3700; 485-37-45



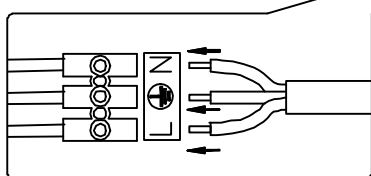
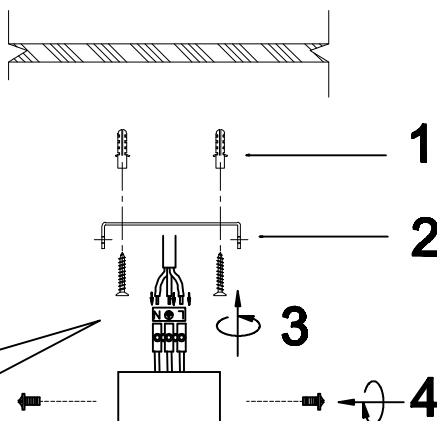
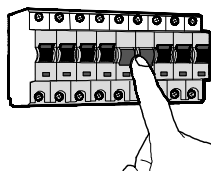
По вопросам приобретения и сервисного обслуживания обращаться в ООО «Сонекс»- 127644, Москва, ул. Лобненская 18, стр.1,Тел. (495)485-37-00 Факс: (495) 485-37-63

Дата изготовления:



Схема установки светодиодного накладного светильника.

Выключите
электричество



Имея правильно
идентифицирован-
ные жилы питаю-
щего кабеля, осу-
ществите
их подключение к
клеммному блоку
светильника.

