

Пожалуйста, прочитайте данную инструкцию внимательно перед использованием для обеспечения безопасного и длительного функционирования данного продукта. Пожалуйста, сохраните эту инструкцию для дальнейшего использования.

ДРАЙВЕР
Арт. 358234, 358235, 358236

NOVOTECH

ОСНОВНЫЕ СВЕДЕНИЯ

- Драйвер (арт. 358234-358236) предназначен для преобразования переменного напряжения электросети в постоянное стабилизированное напряжение и используется для питания светодиодной ленты или другого светодиодного оборудования с напряжением в 24В.
- Низкопрофильный пластиковый корпус.
- Встроенный корректор коэффициента мощности.
- Высокая стабильность выходного напряжения и высокий КПД.
- Защита от перегрузки и короткого замыкания на выходе.
- Проверка 100% изделий на заводе при максимальной температуре и нагрузке.
- Предназначен для эксплуатации внутри помещений.

Утилизация



Отходы электротехнической продукции не следует утилизировать с бытовыми отходами. Утилизация должна производиться в специально отведенных местах, уточните это у вашего местного органа власти.

Гарантийные обязательства

При правильной эксплуатации светильника гарантируется его нормальная работа в течение 24 месяцев со дня продажи через розничную торговую сеть. Не возмещается ущерб за дефект:

- появившийся по истечении гарантийного срока;
- появившийся за время гарантийного срока в результате нарушения правил эксплуатации, изменения конструкции, повреждений при транспортировке.

Сведения о сертификации

Светильник сертифицирован на безопасность. Сертификат соответствия № ТС RU С-НУ.АВ24.В.02310, выданный ООО «СЕРТИФИКАЦИЯ ПРОДУКЦИИ «СТАНДАРТ-ТЕСТ». Адрес: 121471, г. Москва, Можайское шоссе, д.29, на срок до 01.04.2020г.

Фабрика-изготовитель

Жонгшан Гужен Женью Лайтинг Мануфактори
 Адрес: 3F, Донгсинг Роад, Кансан, Гужень, Жонгшан Сити, Гуангдонг, КНР

Импортер

ООО «СОНЕКС» ОГРН 1107746016817
 Юридический адрес: 117303, г. МОСКВА, ул. Юшуньская М., д.1, кор.1, эт.1 пом. I ком.21 ИНН7714798469 КПП 772701001 тел. 8 (495) 485-3700; 485-37-45

По вопросам приобретения и сервисного обслуживания обращаться в ООО «Сонекс»- 127644, Москва, ул. Лобненская 18, стр.1, тел. (495)485-37-00, Факс (495) 485-37-63

Дата изготовления



Технические характеристики

Выходное напряжение	АС 200-240В	Коэффициент мощности	≥ 0,9
Частота питающей сети	50/60 Гц	Температурный режим	-20...+45°C
КПД	≥ 90%		

Артикул	Выходное напряжение	Выходная мощность (max.)	Выходной ток (max.)	Потребляемый ток (max.)	IP	Цвет	Размер
358234	24В ± 5%	100Вт	4,17 А	0,5 А	20	белый	320*30*18 мм
358235	24В ± 5%	150Вт	6,25 А	0,8 А	20	белый	322*30*21,5 мм
358236	24В ± 5%	240Вт	10 А	1,3 А	20	белый	356*32*22 мм

ОСНОВНЫЕ ТЕХНИЧЕСКИЕ ХАРАКТЕРИСТИКИ УСТАНОВКА И ПОДКЛЮЧЕНИЕ

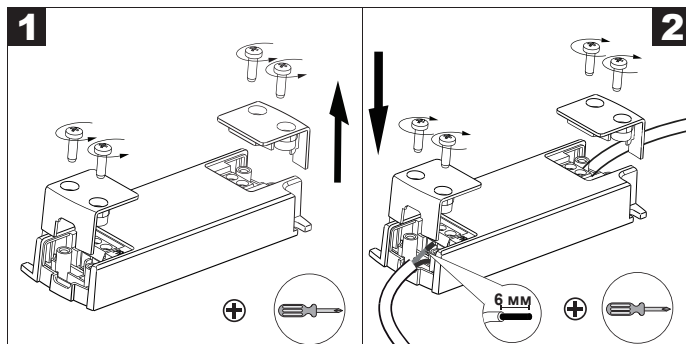
!!!ВАЖНО!!! Во избежание поражения электрическим током перед началом всех работ отключите электропитание. Все работы должны производиться квалифицированным специалистом.

- Извлеките драйвер из упаковки и убедитесь в отсутствии механических повреждений
- Убедитесь, что выходное напряжение и мощность драйвера соответствуют подключаемой нагрузке.
- Закрепите драйвер в месте установки
- Подключите провода от нагрузки к выходным клеммам (OUTPUT) с маркировкой «+» и «-», строго соблюдая полярность.
- Подключите обесточенные провода электросети к входным клеммам (INPUT).

!!!ВАЖНО!!! Проверьте правильность подключения всех проводов. Подача напряжения сети 220-240В на выходные клеммы драйвера неминуемо приводит к выходу его из строя.

- Включите электропитание. Допустима небольшая задержка включения драйвера (до 2 сек.), что является особенностью работы электронной схемы управления и не является дефектом.
 - Дайте поработать драйверу 20 минут с подключенной нагрузкой, которую Вы предполагаете использовать. Драйвер должен находиться в тех же условиях, как и при последующей эксплуатации.
 - Проверьте температуру корпуса драйвера. Максимальная температура корпуса драйвера в установившемся режиме не должна превышать +70°C. Если температура корпуса выше, необходимо уменьшить нагрузку, обеспечить лучшую вентиляцию или использовать более мощный драйвер.
- Отключите драйвер от сети после проверки.

ПРИМЕЧАНИЕ! Если произошло аварийное выключение драйвера, отключите его от сети, устраните причину, вызвавшую отключение (короткое замыкание в нагрузке, превышение мощности нагрузки, перегрев), и включите драйвер вновь.



ОБЯЗАТЕЛЬНЫЕ ТРЕБОВАНИЯ И РЕКОМЕНДАЦИИ ПО ЭКСПЛУАТАЦИИ



!!!ВАЖНО!!! Не допускается использовать драйвер совместно с диммерами (регуляторами освещения), включенными по сети 220-240В!

Соблюдайте условия эксплуатации оборудования:

- эксплуатация только внутри помещения;
- температура окружающего воздуха от - 20° до + 45°C;
- относительная влажность воздуха не более 90% при +20°C, без конденсации влаги;
- отсутствие в воздухе паров и примесей агрессивных веществ (кислот, щелочей и пр.)

Для естественной вентиляции обеспечьте не менее 50 мм свободного пространства вокруг драйвера. При невозможности обеспечить свободное пространство используя принудительную вентиляцию.

!!!ВАЖНО!!! Не нагружайте драйвер более 80% от его максимальной мощности. Учитывайте, что с повышением температуры окружающей среды максимальная мощность драйвера снижается.

Не устанавливайте драйвер вблизи нагревательных приборов или горячих поверхностей.

При использовании в одной системе нескольких драйверов не устанавливайте их вплотную друг к другу.

Не располагайте драйвер вплотную к нагрузке или на ней, например на светильнике.

Не допускайте попадания воды, грязи и мелких предметов внутрь драйвера, а также образования конденсата.

Не соединяйте выходы двух и более источников питания.

При выборе места установки драйвера предусмотрите возможность обслуживания. Не устанавливайте драйвер в местах, доступ к которым будет впоследствии невозможен.

