

## Ввод в эксплуатацию

- Поместите плафон на корпус.
- Затяните фиксирующие винты.

- Подайте электропитание: включите соответствующий автомат, при необходимости замените его. Ваш светильник теперь готов для использования.

## Установка/замена

- Светодиодные элементы, в этом изделии являются несъемными.

Чистку корпуса рекомендуется производить мягкой сухой тканью без использования растворителей или абразивных чистящих средств, так как это может привести к повреждению лакокрасочного покрытия.

Части из акрила – мыть с теплой водой или просто использовать влажную тряпку. Не используйте абразивные материалы, так как они могут повредить покрытие.

## Утилизация



Отходы электротехнической продукции не следует утилизировать с бытовыми отходами. Утилизация должна производиться в специально отведенных местах, уточните это у вашего местного органа власти.

## Информация по безопасности

Для вашей безопасности всегда отключайте электропитание перед заменой лампочки или очистки.



Источник света защищен акриловым плафоном. При повреждении или поломке этот элемент должен быть немедленно заменен.

## Гарантийные обязательства

При правильной эксплуатации светильника гарантируется его нормальная работа в течение 30 месяцев со дня продажи через розничную торговую сеть.

Не возмещается ущерб за дефект:

- появившийся по истечении гарантийного срока;
- появившийся за время гарантийного срока в результате нарушения правил эксплуатации, изменения конструкции, повреждений при транспортировке.

## Сведения о сертификации

Светильник сертифицирован на безопасность. Сертификат соответствия № TC RU C-HU.AB24.B.02306, выданный ООО «СЕРТИФИКАЦИЯ ПРОДУКЦИИ «СТАНДАРТ-ТЕСТ». Адрес: 121471, г. Москва, Можайское шоссе, д.29, на срок до 01.04.2020г.

## Фабрика-изготовитель

Жонгшан Гужен Женью Лайтинг Мануфактори

Адрес: 3F, Донсинг Роад, Кансан, Гужень, Жонгшан Сити, Гуангдонг, КНР

## Импортер

ООО «Световит». Юридический адрес: 115516, г. Москва, ул. Промышленная, д. 11, стр. 3, пом. 1, комн. 21

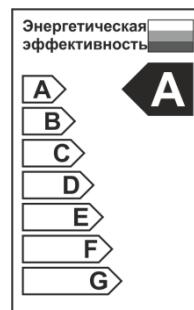
По вопросам приобретения и сервисного обслуживания обращаться в ООО «Сонекс»- 127644, Москва, ул. Лобненская 18, стр.1, тел. (495)485-37-00, Факс (495) 485-37-63

Дата изготовления

## Инструкция по эксплуатации

# CALLE

Арт. 357448



NOVOTECH

Благодарим Вас за приобретение этого светильника. Пожалуйста, прочитайте данную инструкцию внимательно перед использованием для обеспечения безопасного и длительного функционирования данного продукта. Пожалуйста, сохраните эту инструкцию для дальнейшего использования.

## Предупреждение

Этот светильник имеет 1 класс защиты от поражения электрическим током и должен быть заземлен.

Пожалуйста, внимательно прочитайте эту инструкцию перед началом работ.

Светильник должен быть установлен компетентным и квалифицированным электриком.

Подключение осуществите согласно положениям ПУЭ и существующим СНИП.

Для предотвращения поражения электрическим током отключите электросеть перед установкой светильника. Убедитесь, что другие лица не могут восстановить электроснабжение без вашего ведома. Если вы сомневаетесь, проконсультируйтесь с квалифицированным электриком.

Этот светильник должен быть подключен к цепи с УЗО, с током срабатывания 30 мА.

При замене старого светильника на новый сделайте тщательную маркировку проводов.

Данное устройство содержит незаменимые части, которые не подлежат ремонту. Если происходит повреждение или поломка, светильник должен быть утилизирован.

Отходы электротехнической продукции не следует утилизировать с бытовыми отходами. Утилизация должна производиться в специально отведенных местах, уточните это у вашего местного органа власти.

Данный светильник имеет класс защиты IP65.

Этот светильник не может работать с

диммером.

Корпус светильника может нагреться во время работы.

## Характеристики светильников

| Артикул | Цвет          | Материал       | Кол-во LED/<br>Мощность | Напряжение | Цветовая температура | IP |
|---------|---------------|----------------|-------------------------|------------|----------------------|----|
| 357448  | матовый белый | алюминий/акрил | 10LED, SMD5730,<br>7Вт  | 100в-240в  | 3000к                | 65 |

## Планирование

- Тщательно планируйте размещение светильников и трассы прокладываемых кабелей, соблюдая максимальные необходимые расстояния между распределительными коробками и осветительными приборами.

Кабели и соединительные коробки (в комплект не входят) располагайте вдали от мест, где они могут подвергнуться механическому повреждению или негативному воздействию окружающей среды.

- Скрытая прокладка кабелей в стенах должна производиться в соответствующих кабельных каналах и пластиковых трубах.

- Минимальное сечение подключаемых кабелей 1 мм<sup>2</sup>

- Этот светильник имеет степень пыле - и влагозащиты IP65.

## Установка

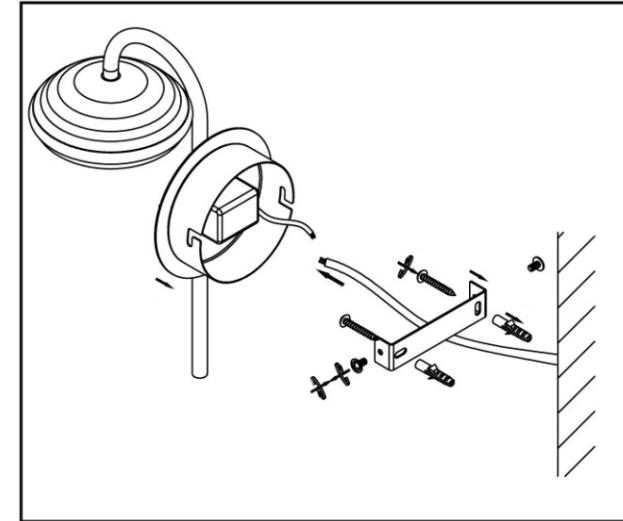
Старый светильник должен быть полностью демонтирован перед установкой нового. Перед демонтажом тщательно промаркируйте положение подключенных проводов.

- Отвинтите два фиксирующих винта и отделите скобу от светильника.

- Зафиксируйте скобу в нужном положении и отметьте монтажные отверстия на поверхности установки.

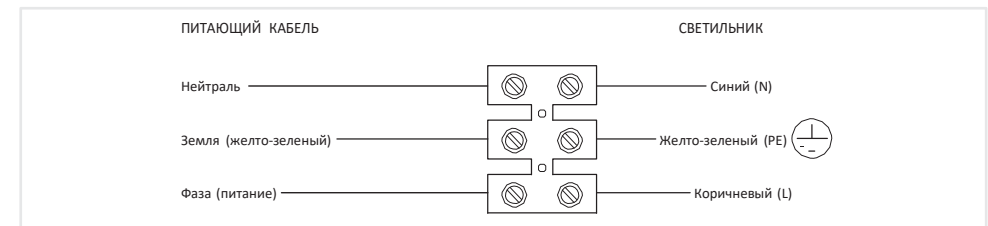
- Закрепите основание светильника на поверхности стены с помощью шурупов и дюбелей, входящих в комплект светильника. Убедитесь, что стены могут выдержать вес прибора.

!!!Позаботьтесь, чтобы избежать повреждения любой скрытой проводки и труб. Для кирпичных и гипсокартонных стен должен использоваться соответствующий крепеж.



## Схема подключения

Имея правильно идентифицированные жилы питающего кабеля, осуществите их подключение к клеммному блоку светильника следующим образом.



## Убедитесь, что...

- Вы правильно определили провода.
- Соединение надежно и герметично.

- Ненужные провода изолированы и убраны вне корпуса светильника.