

Внимание: Не используйте светильник в воде или по дождём (IP52).

Предупреждения

1. Зарядите полностью светильник перед использованием в первый раз.
2. Следите за индикатором заряда. Вовремя заряжайте светильник.
3. При длительном хранении светильник необходимо полностью заряжать (не менее 8 часов) каждые три месяца. Для лучшей производительности, не храните светильник длительные периоды времени.
4. Убедитесь, что все переключатели выключены, когда светильник не используется.
5. Эффективность может снизиться, если светильник используется или заряжается при температуре ниже 0°C или выше +40°C.

Утилизация



Отходы электротехнической продукции не следует утилизировать с бытовыми отходами. Утилизация должна производиться в специально отведённых местах, уточните это у Вашего местного органа власти.

Гарантийные обязательства

При правильной эксплуатации светильника гарантируется его нормальная работа в течение 30 месяцев со дня продажи через розничную торговую сеть. Не возмещается ущерб за дефект:

- появившийся по истечении гарантийного срока;
- появившийся за время гарантийного срока в результате нарушения правил эксплуатации, изменения конструкции, повреждений при транспортировке.

Сведения о сертификации

Светильник сертифицирован на безопасность. Сертификат соответствия № TC RU C-HU.AB24.V.02306, выданный ООО «СЕРТИФИКАЦИЯ ПРОДУКЦИИ «СТАНДАРТ-ТЕСТ». Адрес 121471, г. Москва, Можайское шоссе, д.29, на срок до 01.04.2020г.

Фабрика-изготовитель

Жонгшан Гужен Женью Лайтинг Мануфактори

Адрес: 3F, Донгсинг Рoad, Кансан, Гужень, Жонгшан Сити, Гуангдонг, КНР.

Импортер

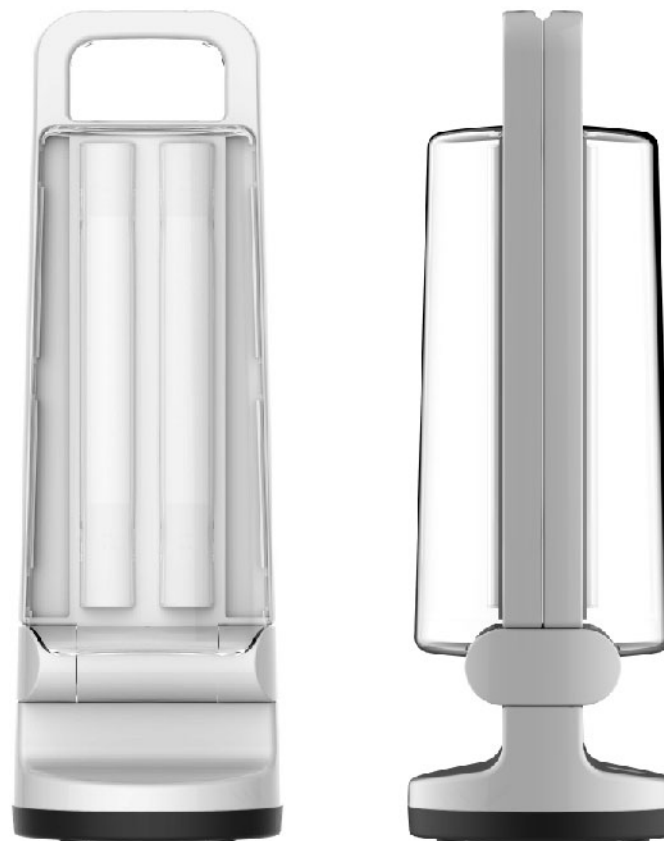
ООО «Световит». Юридический адрес: 115516, г. Москва, ул. Промышленная, д. 11, стр.3, пом.1, комн.21.

По вопросам приобретения и сервисного обслуживания обращаться в ООО «СОНЕКС» 127644, Москва, ул. Лобненская, д.18, стр.1, Тел. (495) 485-37-00, Факс (495) 485-37-63.

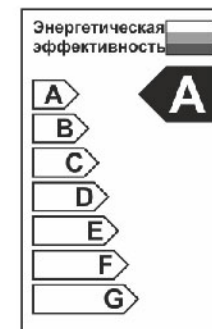
Инструкция по эксплуатации ландшафтного светодиодного настольного светильника на солнечной батарее

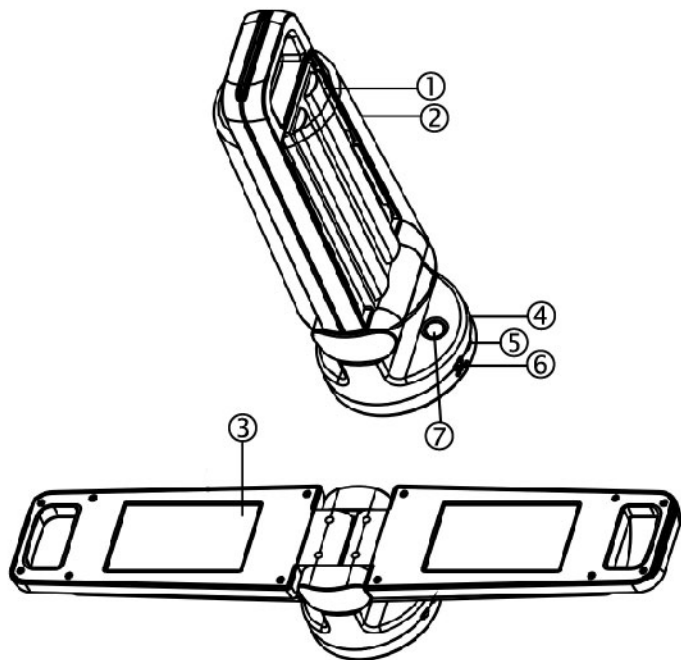
TRIP

Арт. 357436



Дата изготовления:





- ① Матовый рассеиватель
- ② Внешний прозрачный плафон
- ③ Солнечная батарея
- ④ Индикатор заряда
- ⑤ Микро - разъем USB
- ⑥ Основной переключатель ON/OFF (вкл./выкл.)
- ⑦ Сенсорный переключатель - диммер

Управление

1. Установите основной выключатель в положение ON (вкл.).

2. С помощью сенсорного переключателя - диммера можно настроить работу светильника:

короткое нажатие – светильник включен светит одна лампа/ светят две лампы/ светильник выключен;

длинное нажатие — настройка уровня яркости одной лампы/двух ламп.

При завершении работы светильника установите основной выключатель в положение OFF (выкл.).

Благодарим Вас за приобретение этого светильника. Пожалуйста, прочитайте данную инструкцию внимательно перед использованием, для обеспечения безопасного и длительного функционирования данного продукта. Пожалуйста, сохраните эту инструкцию для дальнейшего использования.

Характеристики светильника

Артикул	Цвет	Материал	Тип светодиодов/ Мощность, Вт	Аккумулятор	Световой поток (Лм)	Цветовая температура (К)	Размер (мм)
357436	белый	пластик	80LED*0.1Вт, 8Вт SMD2835	3.7В 3000mAh SLA	одна: 230 обе: 460	6000	Д85* Ш85* В275

Описание работы светильника

Время полной зарядки батареи: 2 - 3ч;

Время автономной работы (одна лампа):

яркий свет - 1,5ч,

тусклый свет - 50ч;

Время автономной работы (две лампы):

яркий свет - 1ч;

тусклый свет - 25ч.

В комплект входит кабель USB.

