

ИНСТРУКЦИЯ ПО МОНТАЖУ И ЭКСПЛУАТАЦИИ НИЗКОВОЛЬТНЫХ (48В) ШИНОПРОВОДОВ И КОМПЛЕКТУЮЩИХ К НИМ TMNOVOTECH Арт. 135193 - 135228, Коллекция SHINO.

Благодарим Вас за приобретение этого продукта. Пожалуйста, прочитайте данную инструкцию внимательно перед использованием для обеспечения безопасного и длительного функционирования данного продукта. Пожалуйста, сохраните эту инструкцию для дальнейшего использования.

Современная компактная низковольтная трековая система 48В TMNOVOTECH предназначена специально для интерьеров: ширина трека всего 25 мм, высота накладного трека 5мм. Это новое высокотехнологичное решение для искусственного освещения и декоративной подсветки. Шинопроводы просты в монтаже и удобны в эксплуатации. Это новейшая замена магнитной трековой системы. Трек можно отрезать в любом месте с точностью до миллиметра в отличие от магнитного, где длина строго зависит от размера отдельного сегмента. При этом треки легко соединяются друг с другом и их стыки не видны. Это позволяет собрать трековую систему любой длины и конфигурации. Основа шинопровода представляет собой алюминиевый профиль, который напрямую крепится к потолку.

Специальные защёлки с двух сторон светильника обеспечивают надежное крепление светильника к треку. Светильник начинает работать, когда защелкивающееся соединение контактирует с медным слоем из стекловолокна с обеих сторон шинопровода.

Шинопровод обеспечивает мобильность расположения светильников, позволяя устанавливаться их в любом месте и легко перемещается вдоль трека. На этапе ремонта достаточно смонтировать трек, а светильники расставить, когда все будет готово. Это позволяет не допустить таких ошибок, как недостаточное количество света или, наоборот, его избыток.

В ассортименте низковольтных осветительных шинопроводов TMNOVOTECH представлены накладные шинопроводы длиной 1 и 2 метра, встраиваемые шинопроводы в ГКЛ длиной 1 и 2 метра, встраиваемые в натяжной потолок шинопроводы длиной 2 метра (все шинопроводы выполнены в двух цветах - чёрном и белом), а также все необходимые комплектующие для монтажа трековой системы освещения.

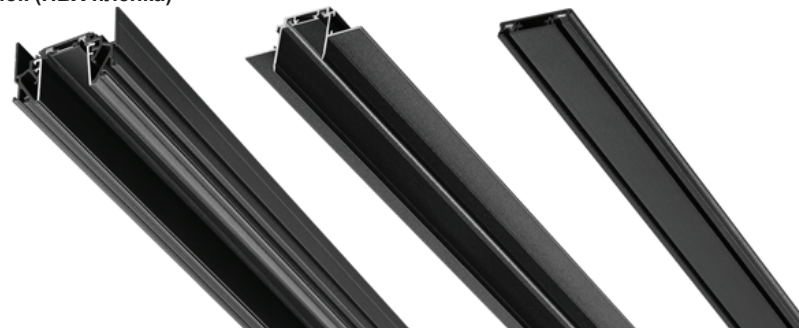
Артикул	Назначение	Материал	Напряжение	IP
135193-135194	Шинопровод накладной длина 1м, в комплекте заглушки	Алюминий	48В	20
135195-135196	Шинопровод накладной длина 2м, в комплекте заглушки	Алюминий	48В	20
135197-135198	Шинопровод для монтажа в ГКЛ длина 1м	Алюминий	48В	20
135199-135200	Шинопровод для монтажа в ГКЛ длина 2м	Алюминий	48В	20
135201-135202	Шинопровод для монтажа в натяжной потолок длина 2м	Алюминий	48В	20
135203-135204	Заглушка торцевая, 2шт в комплекте	Металл		20
135205-135206	Соединитель с токопроводом для шинопровода «L»	Пластик	48В	20
135207-135208	Соединитель с токопроводом для шинопровода «L»	Пластик	48В	20
135209-135210	Соединитель с токопроводом для шинопровода «Т»	Пластик	48В	20
135211-135212	Соединитель с токопроводом для шинопровода «Х»	Пластик	48В	20
135213-135214	Соединитель с токопроводом для шинопровода «Г»	Пластик	48В	20
135215-135216	Соединитель с токопроводом для шинопровода ПРЯМОЙ	Пластик	48В	20
135217-135218	Соединитель для шинопровода в ГКЛ «Г»	Алюминий		20
135219-135220	Соединитель для шинопровода в ГКЛ «L»	Алюминий		20
135221-135222	Токопровод	Пластик	48В	20
135223-135224	Гибкий соединитель с токопроводом	Пластик	48В	20
135225-135226	Токопровод для накладного шинопровода	Пластик	48В	20
135227-135228	Соединитель «L» для шинопровода в натяжной потолок	Алюминий		20

Гарантийные обязательства

При правильной эксплуатации шинопровода гарантируется его нормальная работа в течение 24 месяцев со дня продажи через розничную торговую сеть. Не возмещается ущерб за дефект:

- появившийся по истечении гарантийного срока;
- появившийся за время гарантийного срока в результате нарушения правил эксплуатации, изменения конструкции, повреждений при транспортировке.

135201-135202 Для монтажа в натяжной потолок (ПВХ плёнка)	135197-135200 Для монтажа в ГКЛ	135193-135196 Накладной
--	------------------------------------	----------------------------



По вопросам приобретения и сервисного обслуживания обращаться в ООО «Сонекс»- 127644, Москва, ул. Лобненская 18, стр.1, тел. (495)485-37-00, Факс (495) 485-37-63

Дата изготовления

Инструкция по сборке и установке низковольтной трековой системы.

Одного драйвера с подводом питания достаточно для подключения трековой системы с нагрузкой до 200Вт.

Примечание: Нагрузка трековой системы не должна превышать 80% выходной мощности драйвера.

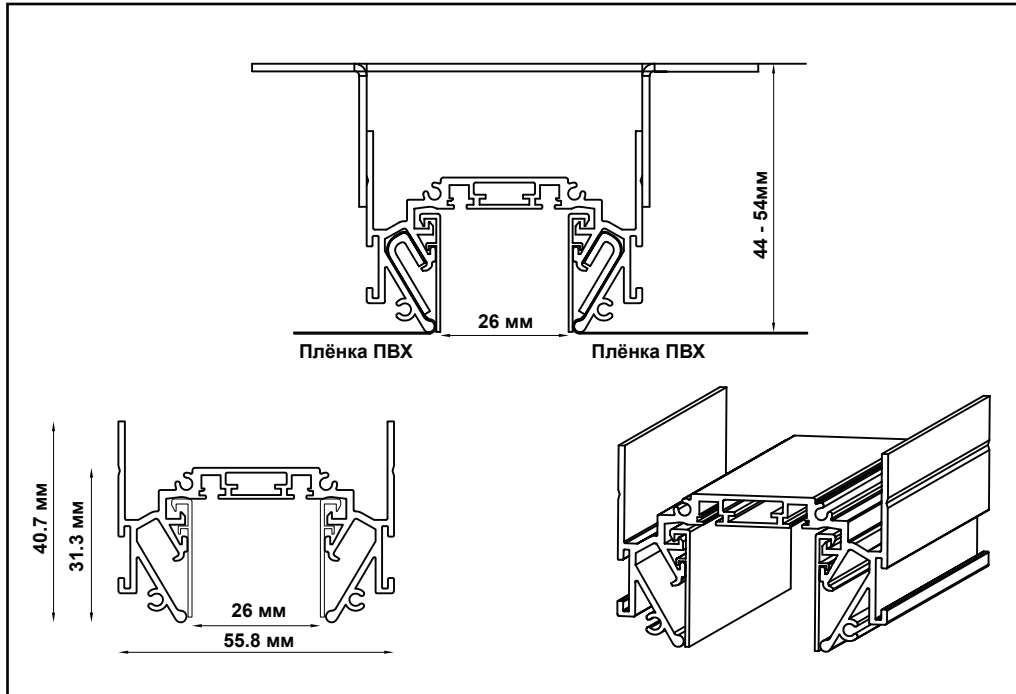
(Пример: У драйвера мощностью 200Вт допустимая нагрузка только 160Вт общей мощности всех светильников для правильной работы системы).

В ассортименте представлены драйвера с двумя выходными мощностями «NOVOTECH»:

Драйвер (арт.359068-359069) - Выходная мощность 100Вт

Драйвер (арт.359070-359071) - Выходная мощность 200Вт

Руководство по установке встраиваемого шинпровода в натяжной потолок (плёнка ПВХ)



!!!Монтаж и техническое обслуживание трековой системы должны производиться квалифицированным персоналом с соответствующими для этого полномочиями.

МОНТАЖ НАКЛАДНОГО ТРЕКА

135193 - 135196

Напряжение 48В
Максимальная мощность драйвера 200Вт
Максимальная длина трека 20м

РАСПИЛ

Торцевая пила

Проводите все распилочные работы с помощью профессиональных инструментов

1 Медные токопроводящие жилы должны быть извлечены, до начала распила

МОНТАЖ

ПОТОЛОК/СТЕНА

1 Крепление трека

2

ПОТОЛОК/СТЕНА

M3. 5X20

3 МОНТАЖ МАГНИТНОЙ ЗАГЛУШКИ

4

Вставьте магнитную заглушку в паз трека под углом 90°.

5

Второй край магнитной заглушки защёлкните в другой паз трека

Защёлкивайте до тех пор, пока магнитная заглушка не будет полностью вставлена в трек

6

Вставьте торцевую заглушку

ДЕМОНТАЖ МАГНИТНОЙ ЗАГЛУШКИ

1

Не начинайте демонтаж магнитной заглушки с торца трека

Аккуратно вытащите магнитную заглушку с одной стороны

Монтаж соединителей

