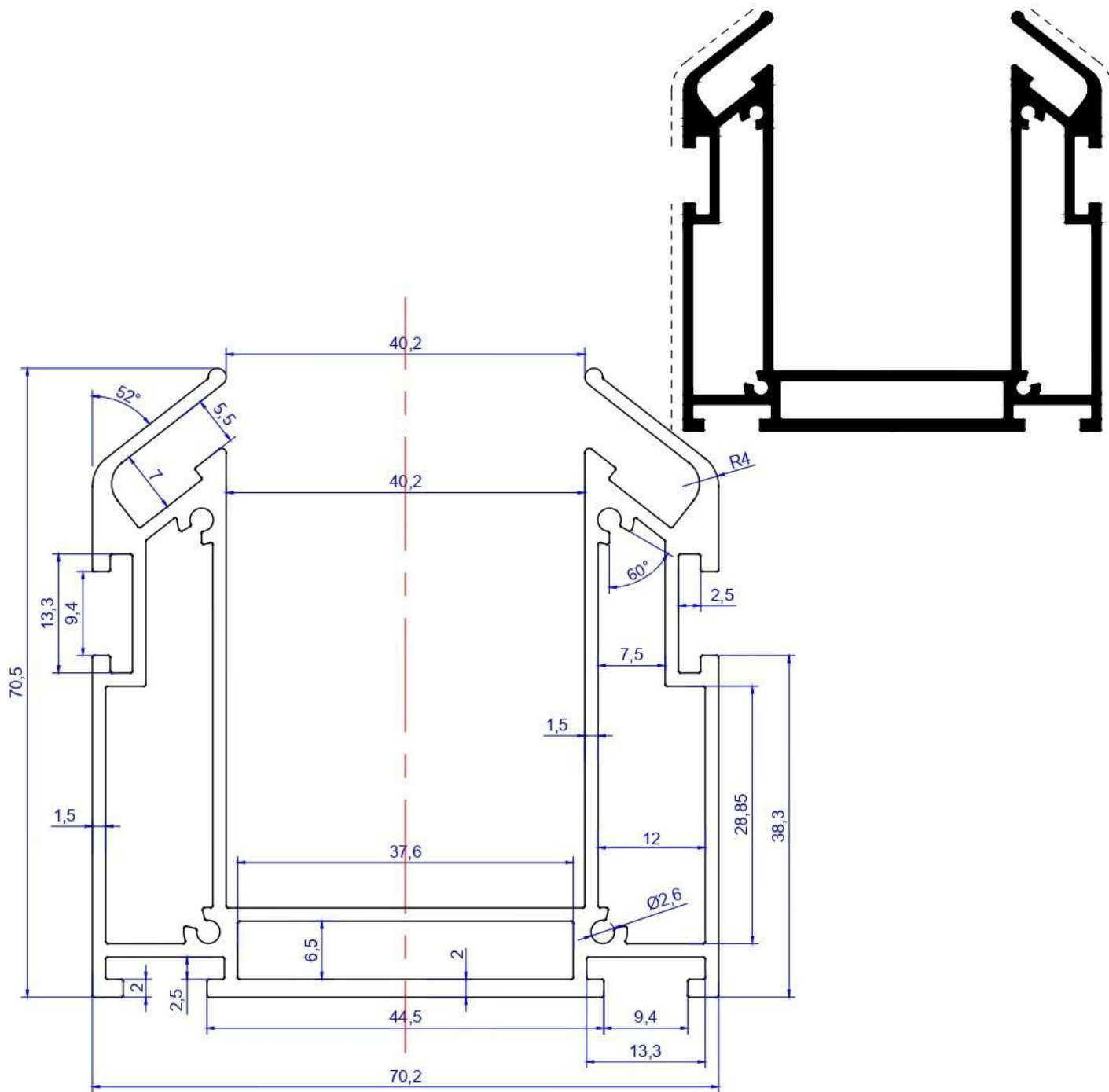


	ЗАКАЗЧИК	КОД	ALU4010
	ООО "Факел"	№РИСУНКА	№448
		ДАТА	28.11.2022

ревизия

1x1



категория D

Лицевая поверхность - - - - -

Данный проект предложен заказчиком. Согласованный заказчиком чертеж является подтверждением содержания чертежа и его требований. Указанные на чертеже размеры (кроме указанных и обговоренных отдельно) будут выполнены в соответствии с ГОСТ 22233-2001 год.

ПЕРИМЕТР НАРУЖНЫЙ ММ.	511,55	СПЛАВ. ТВЕРДОСТЬ	6063. T6	Тип упаковки		Точность согласно ГОСТ 22233-2001
ПЕРИМЕТР ММ.	855,9	ПОКРЫТИЕ	анод			
ПЛОЩАДЬ ММ.	746,82	ТЕХ. РАДИУСЫ ММ.	0,2	бумага	без бумаги	
ВЕС ГРМ	2024	МАСШТАБ	1.5x1			