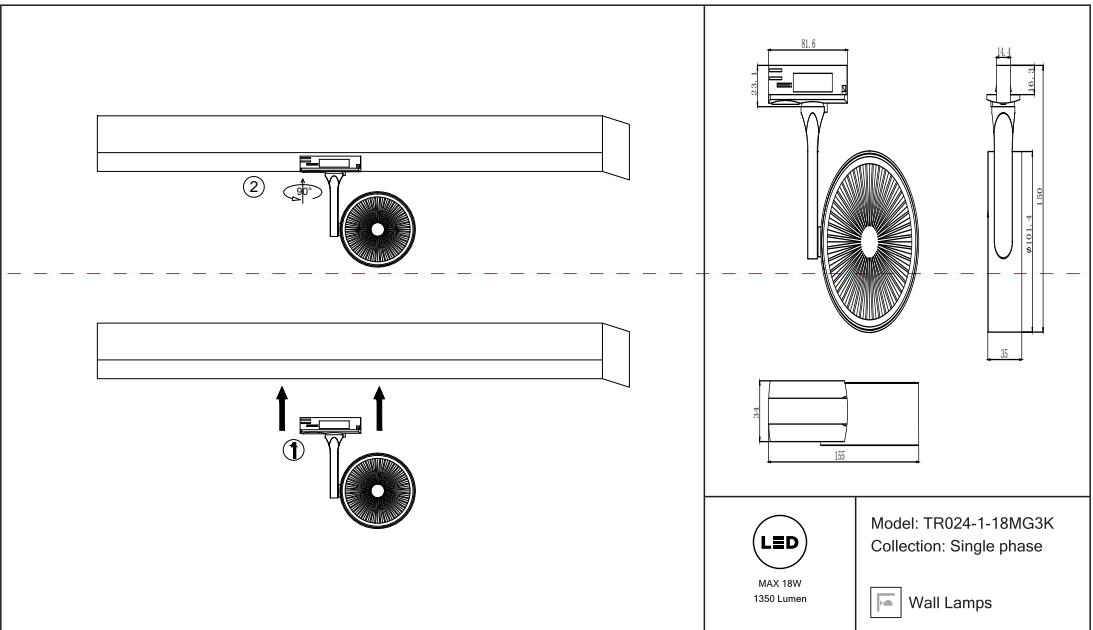


Instruction



MAX 18W
1350 Lumen

Model: TR024-1-18MG3K
Collection: Single phase



Wall Lamps



Montageanleitung:

- Schalten Sie vor Installation der Leuchte über den Hauptschalter den Strom ab.
- Bereiten Sie den Platz vor, an dem Sie die Leuchte anbringen wollen: Für Einbauleuchten mit einer Montagebohrung und für Anbauleuchten mit einem Vertiefungsloch.
- Verlegen Sie ein 220V-240V 50Hz Stromkabel, wenn möglich mit Erdungsdrähten, zum Einbauplatz.
- Verbinden Sie die Leuchte mit dem 220V-240V 50Hz Stromkabel. Wenn die Befestigung der Leuchte nicht durch die Montagebohrung oder am dafür vorgesehenen Platz erfolgt, muss eine Montagebohrung gebohrt werden.
- Verbinden Sie den Strom an und überprüfen Sie die Funktionsfähigkeit der Leuchte.

Assembly Manual:

- The installation of the lamp shall be performed with the power supply disconnected.
- Prepare a place to install the lamp: a mounting hole for built-in lamps and a seat for surface-mounted lamps.
- Lay 220V-240V 50Hz power wires, including a grounding wire, if any, out from the lamp to the 220V-240V 50Hz power supply network. If the lamp has a grounding wire, it shall be also connected.
- Install the lamp in the mounting hole/socket and secure tightly.
- Install a bulb in the socket and fix the bulb.
- Connect the power supply to the lamp and make sure that the lamp operates properly.

Інструкція з монтажу:

- Установіть світлодіодна зафіксуйтеся при вимкненні електрики мережі.
- Підготуйте місце для установки світлодіодна - монтажний отвір для вбудованих, посадочне місце для накладних.
- Прокладіть дроті живлення напругою 220-240V 50 Гц, в тому числі дроті заземлення, якщо він є в світлодіодному кабелі.
- Підключіть світлодіод до мережі 220-240В 50 Гц. Якщо в світлодіодному кабелі дроті заземлення, його також необхідно підключити до заземлення.
- Встановіть лампу у цоколь і зафіксуйте її.
- Включіть подачу електричного струму до світлодіодна і переконуйтеся в тому, що працює добре.

Інструкція по установке:

- Установите светодиодная осуществляется при выключенной электрики для установки светодиодных: посадочное место для накладных.
- Вывести к месту установки провода питания 220-240V 50 Гц, в том числе провод заземления, если он есть в светодиодном кабеле.
- Подключить светодиод до сети 220-240В 50 Гц. Если в светодиодном кабеле провод заземления, его также необходимо подключить.
- Установить светодиодный в монтажное отверстие/посадочное место.
- Укрепить лампу в цоколе и зафиксировать ее.
- Включить подачу питания на светодиодный и убедиться в его корректной работе.

Vertretung des Herstellerwerks / Manufacturer factory
affiliate / Filiale de l'usine du fabricant / Filiale di fabbrica
produttore / Filial de la fabrica / Fabrica de filial / Sube
Fabrika / Cabang Pabrik / Branch Factory / Fabrice de rampla
/ Branch Factory / Oddzial Fabryka / Ombilak zavoda
многопостели / Один заводу виробника / Один
автозавод-производитель / Один заводу виробника /
Делегация производителя / Представителъ завода
тамбунг/партнер / Репрезентант / 代表 / 代表

