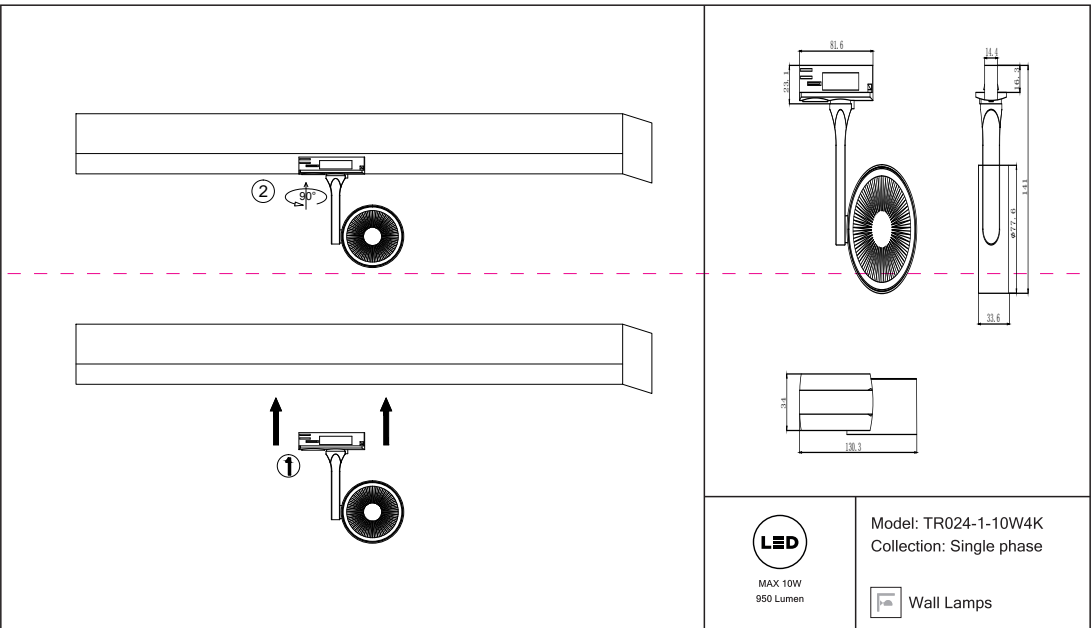




Instruction



 <p>MAX 10W 950 Lumens</p>	<p>Model: TR024-1-10W4K Collection: Single phase</p>
	<p> Wall Lamps</p>



Montageanleitung:

- Schalten Sie vor Installation der Leuchte über den Hauptschalter den Strom aus.
- Bereiten Sie den Platz vor, an dem Sie die Leuchte anbringen wollen: Für Einbauleuchten mit einer Montagebohrung und für Anbauleuchten mit einem Vier-Steck in 220-240V 50Hz Stromnetz, wenn möglich mit Erdungsstache, zum Einbauort.
- Verbinden Sie die Leuchte mit dem 220-240V 50Hz Stromnetz. Wenn die Befestigung der Leuchte nicht sicher ist, ziehen Sie die Befestigung oder an dafür vorgesehenen Platz. In der Montagebohrung oder an dafür vorgesehenen Platz.
- Schalten Sie den Strom an und überprüfen Sie die Funktionsfähigkeit der Leuchte.

Assembly Manual:

- The installation of the lamp shall be performed with the power supply disconnected.
- Prepare a place to install the lamp: a mounting hole for built-in lamps and a seat for surface-mounted lamps.
- Take 220-240V 50Hz power wires, including a grounding wire, if any, out from the lamp in the 220-240V 50Hz power supply network. If the lamp has a grounding wire, it shall be also connected.
- Install the lamp in the mounting hole/socket and secure tightly.
- Install a bulb in the socket and fix the bulb.
- Turn on the power supply for the lamp and make sure that the lamp operates properly.

Інструкція з монтажу:

- Установіть світильника здійснюється при вимкненні електрики мережі.
- Підготуйте місце для установки світильника - монтажний отвір для вбудованих, посадочне місце для накладних.
- Виведіть в отвір дроти живлення: якщо він є з світильником, в тому числі дрот заземлення.
- Підключіть світильник до мережі 220-240В 50 Гц. Якщо в світильнику передбачена дрот заземлення, його також необхідно підключити до заземлювального дроту.
- Налітьно закріплити.
- Встановіть лампу у цокол і фіксовувати її.
- Включити подачу електричного струму до світильника і переконатися в тому, що працює добре.

Інструкція по установке:

- Установка светильника осуществляется при выключенной электрике.
- Подготовить место для установки светильника: монтажное отверстие для встраиваемых, посадочное место - для накладных.
- Вывести к месту установки провода питания 220-240V 50 Гц.
- Подключить светильник к сети 220-240В 50 Гц. Если в светильнике предусмотрено дрот заземления, его также необходимо подключить.
- Установить светильник в монтажное отверстие/посадочное место.
- Укрепить лампу в цоколе и зафиксировать её.
- Включить подачу питания на светильник и убедиться в его корректной работе.

Vertretung des Herstellerwerks / Manufacturer factory affiliate / Filiale de l'usine du fabricant / Filiale di fabrica
 produttore / Filial de la fabrică / Fabrica de filial / Sube
 Fabrika / Cabang Pabrik / Branch Factory / Fabrics de ramifica
 / Branch Factory / Oddzial Fabryka / Оффшар завода
 magrovanietev / Oficina заводу виробника / Oficina
 заводу-производителя / Подприємство виробника /
 Делово-представителен център / Представителна фирма /
 ตัวแทนโรงงาน / 代表公司 / 代表工廠 / China.

