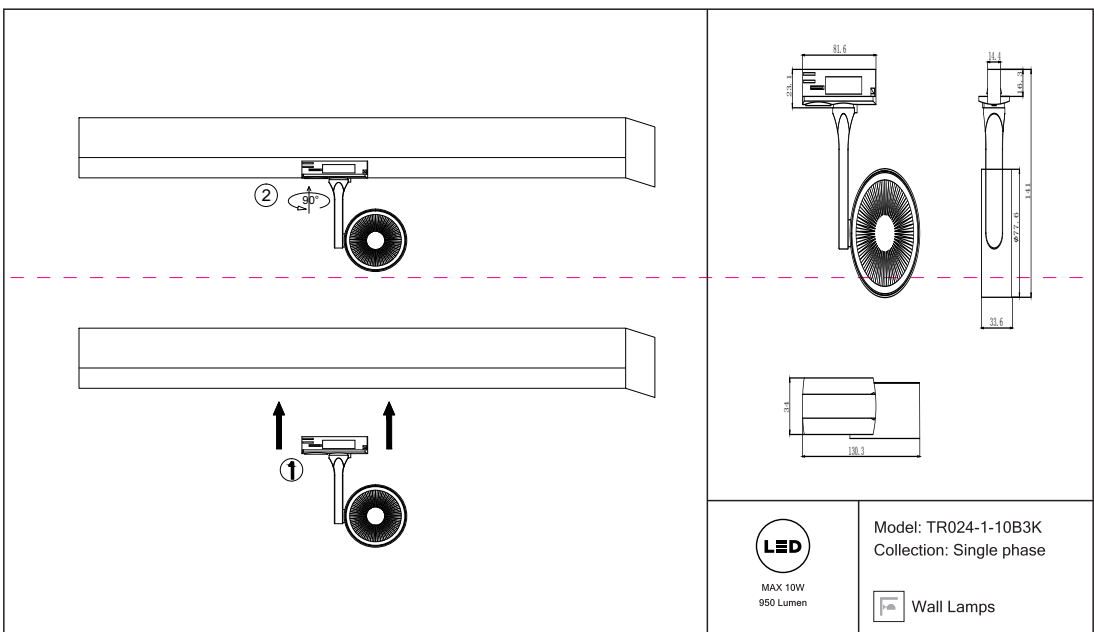


Instruction



Montageanleitung:

- Schalten Sie vor Installation der Leuchte über den Hauptschalter den Strom ab.
- Bereiten Sie den Platz vor, an dem Sie die Leuchte anbringen wollen: Für Einbauleuchten mit einer Montagebohrung und für Anbauleuchten mit einem Keil. Siehe die 220-240V 50Hz Stromtabel, wenn möglich mit Erdungslehre, zum Einbauort.
- Verbinden Sie die Leuchte mit dem 220-240V 50Hz Stromnetz. Wenn die Befestigung der Leuchte nicht, sondern die Montagebohrung oder an dafür vorgesehenen Platz. In der Montagebohrung oder an dafür vorgesehenem Platz.
- Schalten Sie den Strom an und überprüfen Sie die Funktionsfähigkeit der Leuchte.

Assembly Manual:

- The installation of the lamp shall be performed with the power supply off.
- Prepare a place to install the lamp: a mounting hole for built-in lamps and a seat for surface-mounted lamps.
- Take 220-240V 50Hz power wires, including a grounding wire, if any, out of the lamp to the 220-240V 50Hz power supply network. If the lamp has a grounding wire, it shall be also connected.
- Install the lamp in the mounting hole/socket and secure tightly.
- Install a bulb in the socket and fix the bulb.
- Switch on the power supply to the lamp and make sure that the lamp operates properly.

Інструкція з монтажу:

- Установити світлодика здійснюється при вимкненій електроенергії.
- Підготувати місце для установки світлодика - монтажний отвір для вбудованих, посадочне місце для накладних.
- Вивести з місця установки проводів монтажні 220-240V 50 Гц, якщо вони є. Якщо монтажних проводів немає 220-240V 50 Гц в місці встановлення підключити провод заземлення, його також необхідно підключити.
- Підключити світлодик до мережі 220-240В 50 Гц. Якщо в світлодіку передбачена дот заземлення, його також необхідно підключити.
- Встановити світлодик в отвір/місце встановлення і надійно зафіксувати.
- Включити подачу електроенергії струму до світлодика і переконатися в його правильній роботі.

Інструкція по установке:

- Установить светодиодная осуществляется при выключенной электроэнергии.
- Подготовить место для установки светодика: монтажное отверстие для встраиваемых, посадочное место - для накладных.
- Вывести с месту установки проводов монтажные 220-240V 50 Гц, если они есть. Если монтажных проводов нет 220-240В 50 Гц в месте встроения подключить провод заземления, его также необходимо подключить.
- Установить светодиод в монтажное отверстие/посадочное место.
- Укрепить лампу в отверстие и зафиксировать ее.
- Включить подачу питания на светодик и убедиться в его корректной работе.

Vertretung des Herstellerwerks / Manufacturer / Factory
affiliate / Filiale de l' usine du fabricant / Filiale di fabbrica
produttore / Filial de la fabrica / Fabrica de filial / Sube
Fabrika / Cabang Pabrik / Branch Factory / Fabrica de rampla
/ Branch Factory / Oddział Fabryka / Oblasť závodu
магрозини / Один заводу виробника / Один
розповсюдженний завод / Один з виробників компанії /
Дилерський центр / Дистрибуторський центр
ตัวแทนจำหน่าย / Раздел, с. 4-12 / 1-2 22-23 China.

