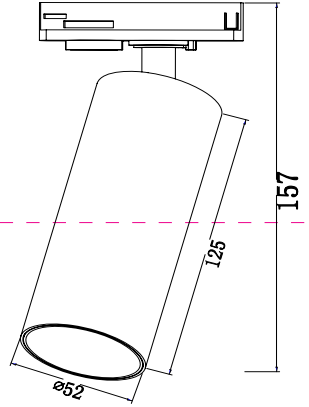
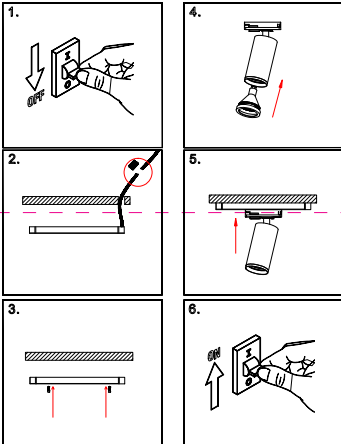


# Instruction



Model: TR021-1-12B3K  
Collection: Single phase



Wall Lamps



## Montageanleitung:

- Schalten Sie vor Installation der Leuchte über den Hauptschalter den Strom ab.
- Bereiten Sie den Platz vor, an dem Sie die Leuchte anbringen wollen: Für Einbauleuchten mit einer Montagebohrung und für Anbauleuchten mit einem Keil. Siehe ein 220V-240V 50Hz Stromkabel, wenn möglich mit Erdungsseife, zum Einbauort.
- Verbinden Sie die Leuchte mit dem 220V-240V 50Hz Stromkabel. Wenn die Befestigung nicht in die Befestigung einrastet, drehen Sie die Leuchte in der vorgesehenen Platz.
- Verbinden Sie die Glühbirne in der Fassung.
- Schalten Sie den Strom an und überprüfen Sie die Funktionstüchtigkeit der Leuchte.

## Assembly Manual:

- The installation of the lamp shall be performed with the power supply off.
- Prepare a place to install the lamp: a mounting hole for built-in lamps and a seat for surface-mounted lamps.
- Take 220V-240V 50Hz power wires, including a grounding wire, if any, out of the wall.
- Connect the lamp to the 220V-240V 50Hz power supply network. If the lamp has a grounding wire, it shall be also connected.
- Install the lamp in the mounting hole/socket and secure tightly.
- Install a bulb in the socket and fix the bulb.
- Turn on the power supply for the lamp and make sure that the lamp operates properly.

## Інструкція з монтажу:

- Установку світильника здійснюється при вимкненні електрики мережі.
- Підготувати місце для установки світильника - монтажний отвір для вбудовуваних, посадочне місце для накладних.
- Взяти до уваги, що для встановлення світильника потрібні 220V-240V 50 Hz в тому числі дрот заземлення, якщо він є в світильнику.
- Підключити світильник до мережі 220V-240В 50 Hz. Якщо в світильнику передбачено дрот заземлення, його також необхідно підключити.
- Встановити світильник у встановлений отвір / посадочне місце і надійно зафіксувати.
- Включити лампу у лямпові і зафіксувати її.
- Включити подачу електричного струму до світильника і переконатися в його правильній роботі.

## Инструкция по установке:

- Установку светильника осуществляется при выключенной электрике.
- Подготовить место для установки светильника: монтажное отверстие для встраиваемых, посадочное место - для накладных.
- Взять в учёт, что для установки светильника требуются 220V-240V 50 Hz. В том числе провод заземления, если он есть в светильнике.
- Подключить светильник к сети 220V-240В 50 Hz. Если в светильнике предусмотрено дрот заземления, его также необходимо подключить.
- Установить светильник в монтажное отверстие/посадочное место и надёжно зафиксировать.
- Установить лампу в цоколь и зафиксировать её.
- Включить подачу питания на светильник и убедиться в его корректной работе.

**Vertretung des Herstellerwerks / Manufacturer factory  
affiliate / Filiale de l'usine du fabricant / Filiale di fabbrica  
produttore / Filial de la fabrica / Fabrica de filial / Sube  
Fabrika / Cabang Pabrik / Branch Factory / Fabbrica de ramalá  
/ Branch Factory / Oddział Fabryka / Отделная завода  
материалов / Оффис заводу виробника / Оффис  
производства материалов / Деловий представител  
фабрики / Деловий представител фабрики /  
fabrikumünliği / Репрезентација / 代表工廠 China.**

