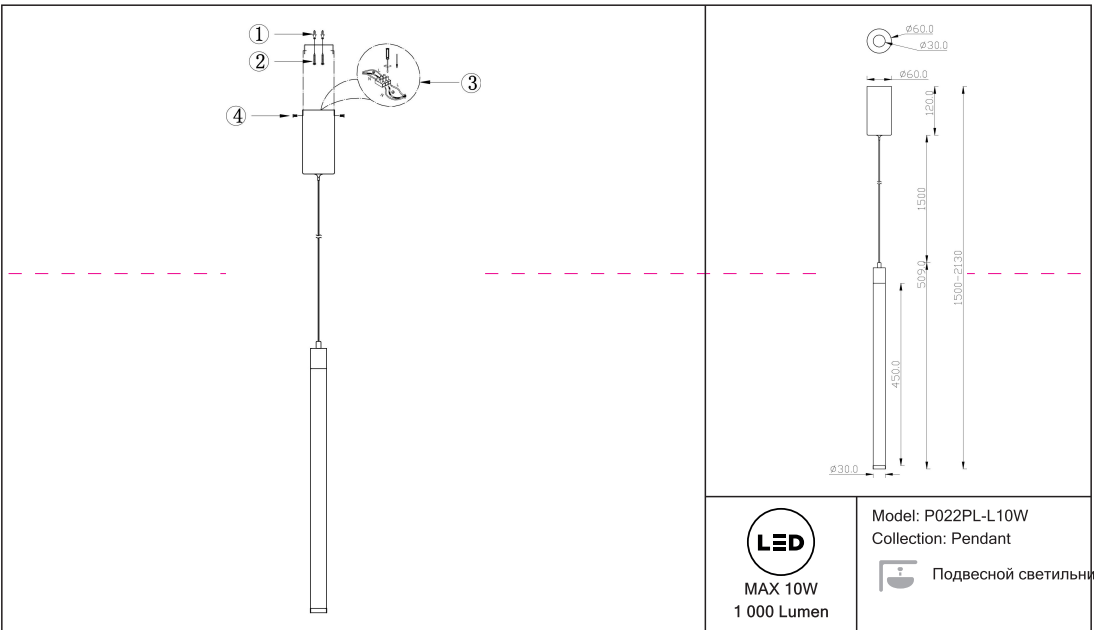


Instruction



LED
MAX 10W
1 000 Lumen

Model: P022PL-L10W
Collection: Pendant



Подвесной светильник



Montageanleitung:

- Schalten Sie vor Installation der Leuchte über den Hauptschalter den Strom ab.
- Bereiten Sie den Platz vor, an dem Sie die Leuchte anbringen wollen: Für Einbauleuchten mit einer Montagebohrung und für Anbauleuchten mit einem Keilbolzen Sie ein 20x240V 50Hz Stromblech, wenn möglich mit Erdungsblech, zum Einbauort.
- Verbinden Sie die Leuchte mit dem 220-240V 50Hz Stromkabel. Wenn die Befestigung der Leuchte nicht einbaufähig ist, schneiden Sie die Leuchte an der vorgesehenen Stelle ab.
- Schalten Sie den Strom an und überprüfen Sie die Funktionsfähigkeit der Leuchte.

Assembly Manual:

- The installation of the lamp shall be performed with the power supply off.
- Prepare a place to install the lamp: a mounting hole for built-in lamps and a seat for surface-mounted lamps.
- Take 20x240V 50Hz power wires, including a grounding wire, if any, out of the wall.
- Connect the lamp to the 220V-240V 50Hz power supply network. If the lamp has a grounding wire, it shall be also connected.
- Install the lamp in the mounting hole/seat and secure tightly.
- Install a bulb in the socket and fix the bulb.
- Turn on the power supply for the lamp and make sure that the lamp operates properly.

Инструкция з монтажу:

- Установка світильника здійснюється при вимкненні електричної мережі.
- Підготуйте місце для установки світильника - монтажний отвір для вбудованих, посадочне місце для накладних.
- Виведіть в точку установки проводів монтажні дроти 220-240V 50 Гц, в тому числі дрот заземлення, якщо він є в світильнику.
- Підключіть світильник до мережі 220-240В 50 Гц. Якщо в світильнику передбачена дрот заземлення, його також необхідно підключити.
- Встановіть світильник в отвір/місце встановлення і надійно закріпіть.
- Встановіть лампу у цоколь і зафіксуйте її.
- Включіть подачу електричного струму до світильника і переконатися в тому, що він працює правильно.

Инструкция по установке:

- Установка светильника осуществляется при выключенной электрической сети.
- Подготовить место для установки светильника: посадочное отверстие для встраиваемых, посадочное место для накладных.
- Вывести в точку установки проводов монтажные провода 220-240V 50 Гц, в том числе провод заземления, если он есть в светильнике.
- Подключить провод заземления к клемме заземления, если предусмотрено.
- Установить светильник в монтажное отверстие/посадочное место.
- Укрепить лампу в цоколе и зафиксировать ее.
- Включить подачу питания на светильник и убедиться в его корректной работе.

Vertretung des Herstellerwerks / Manufacturer factory
affiliates / Filiale de l'usine du fabricant / Filiale di fabbrica
produttore / Filial de la fabrica / Fabrica de filial / Šube
Fabrika / Cabang Pabrik / Branch Factory / Fabbrica de ramalho
/ Branch Factory / Oddział Fabryka / Filialna závoda
mágotartomány / Oficina zavodna proizvodna /
многополюсний / Один заводу виробника / Один
завод-виробник / Filialna zavodna proizvodna /
Дирекция производственного Центра / Центральный завод /
fabrik / Filialna zavodna proizvodna / 中国 广东 佛山 禅城 南庄镇 /
佛山照明有限公司 / Foshan Lighting Co., Ltd. / 佛山照明有限公司 / Foshan Lighting Co., Ltd. / 佛山照明有限公司 / Foshan Lighting Co., Ltd.

