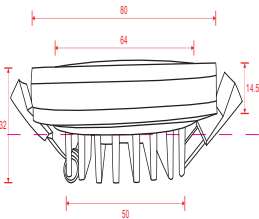
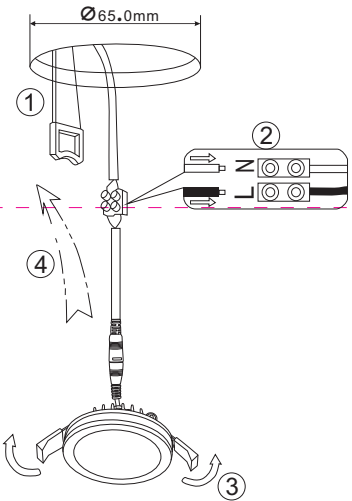


Instruction



MAX 7W
400 Lumen

Model: DL303-L7B
Collection: Downlight
Series: Phanton

Recessed



Montageanleitung:

- Schalten Sie vor Installation der Leuchte über den Hauptschalter den Strom ab.
- Bereiten Sie den Platz vor, an dem Sie die Leuchte anbringen wollen: Für Einbauleuchten mit einer Montagebohrung und für Anbauleuchten mit einem Vertiefungsloch.
- Wenn Sie ein 230V-240V 50Hz Stromnetz, wenn möglich mit Erdungsleiter, zum Einbauort.
- Verbinden Sie die Leuchte mit dem 230V-240V 50Hz Stromnetz. Wenn die Befestigung der Leuchte nicht durch eine Bohrung oder an dafür vorgesehenen Platz in der Montagebohrung erfolgt.
- Befestigen Sie die Glühbirne in der Fassung.
- Schalten Sie den Strom an und überprüfen Sie die Funktionstüchtigkeit der Leuchte.

Assembly Manual:

- The installation of the lamp shall be performed with the power supply disconnected.
- Prepare a place to install the lamp: a mounting hole for built-in lamps and a seat for surface-mounted lamps.
- Take 230V-240V 50Hz power wires, including a grounding wire, if any, out of the lamp to the 230V-240V 50Hz power supply network. If the lamp has a grounding wire, it shall be also connected.
- Install the lamp in the mounting hole/seat and secure tightly.
- Install a bulb in the socket and fix the bulb.
- Switch on the power supply for the lamp and make sure that the lamp operates properly.

Інструкція з монтажу:

- Установіть світлодіодна забігована при вимкненні електричного мережі.
- Підготуйте місце для установки світлодіодна - монтажний отвір для вбудованих, посадочне місце для накладних.
- Виведіть з місця установки проводів монтажні 230V-240V 50 Гц, в тому числі дрот заземлення, якщо він є в світлодіоду.
- Підключіть світлодіод до мережі 230V-240В 50 Гц. Якщо в світлодіоду передбачений дрот заземлення, його також необхідно підключити.
- Встановіть світлодіод в отвір/посадочне місце / надібно закріпити.
- Встановіть лампу у лямпочку і зафіксувати її.
- Включіть подачу електричного струму до світлодіодна і переконатися в тому, що працює добре.

Инструкция по установке:

- Установите светодиодная осуществляется при выключенной электрической сети.
- Подготовьте место для установки светодиодных: монтажное отверстие для встраиваемых, посадочное место - для накладных.
- Выведите в месте установки проводов монтажа 230V-240V 50 Гц, в том числе провод заземления, если он есть в светодиодном.
- Подключите светодиод к сети 230V-240В 50 Гц. Если в светодиодном предусмотрен провод заземления, его также необходимо подключить.
- Установите светодиодный в монтажное отверстие/посадочное место.
- Установите лампу в цоколь и зафиксируйте ее.
- Включите подачу питания на светодиодный и убедитесь в его корректной работе.

Vertretung des Herstellerwerks / Manufacturer factory
affiliate / Filiale de l'usine du fabricant / Filiale di fabbrica
produttore / Filial de la fabrica / Fabrica de filial / Sube
Fabrika / Cabang Pabrik / Branch Factory / Fabrics de rambla
/ Branch Factory / Oddzial Fabryka / Oblasť závoda
многополютий / Один заводу виробника / Один
розподільчий пункт / Один пункт збуту / Один пункт
Дистрибуції / Дистрибуційний Центр / Центр дистрибуції
тамбін/дистрибуції / Репрезентатив / 代表處 / China.

