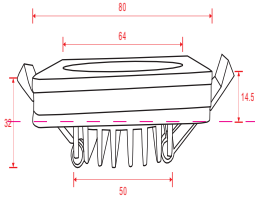
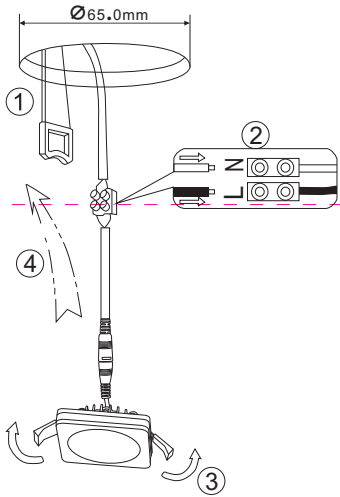



Instruction



Model: DL2001-L7B
Collection: Downlight
Series: Phanton
 Recessed



Montageanleitung:

- Schalten Sie vor Installation der Leuchte über den Hauptschalter den Strom ab.
- Bereiten Sie den Platz vor, an dem Sie die Leuchte anbringen wollen: Für Einbauleuchten mit einer Montagebohrung und für Anbauleuchten mit einem Vertiefungsloch.
- Verbinden Sie die Leuchte mit dem 220-240V 50Hz Stromnetz. Wenn die Befestigung der Leuchte in der Montagebohrung oder an dafür vorgesehenen Platz erfolgt, ist die Stromzuführung zu gewährleisten.
- Schalten Sie den Strom an und überprüfen Sie die Funktionstüchtigkeit der Leuchte.

Assembly Manual:

- The installation of the lamp shall be performed with the power supply disconnected.
- Prepare a place to install the lamp: a mounting hole for built-in lamps and a seat for surface-mounted lamps.
- Take 220-240V 50Hz power wires, including a grounding wire, if any, out of the lamp to the 220-240V 50Hz power supply network. If the lamp has a grounding wire, it shall be also connected.
- Install the lamp in the mounting hole/socket and secure tightly.
- Install a bulb in the socket and fix the bulb.
- Turn on the power supply for the lamp and make sure that the lamp operates properly.

Інструкція з монтажу:

- Установіть світлоприймача зафіксуйтеся при вимкненні електрики мережі.
- Підготуйте місце для установки світлоприймача - монтажний отвір для вбудованих, посадочне місце для накладних.
- Виведіть з місця установки проводів монтажні 220-240V 50 Гц. в тому числі дрот заземлення, якщо він є в світлоприймачу.
- Підключіть світлоприймач до мережі 220-240В 50 Гц. Якщо в світлоприймачі дрот заземлення, його також необхідно підключити.
- Встановіть світлоприймач в отвір/монтажний сокет / посадочне місце і надійно зафіксуйте.
- Встановіть лампу у лямпочку і зафіксуйте її.
- Включіть подачу електричного струму до світлоприймача і переконатися в його правильній роботі.

Інструкція по установке:

- Установите светлоприёмника осуществляется при выключенной электрике.
- Подготовить место для установки светлоприёмника: монтажное отверстие для встраиваемых, посадочное место - для накладных.
- Вывести к месту установки провода монтажа 220-240V 50 Гц.
- Подключить светлоприёмник к сети 220-240В 50 Гц. Если в светлоприёмнике провод заземления, его также необходимо подключить.
- Установить светлоприёмник в монтажное отверстие/посадочное место.
- Установить лампу в лямпочку и зафиксировать её.
- Включить подачу питания на светлоприёмник и убедиться в его корректной работе.

Vertretung des Herstellerwerks / Manufacturer factory
affiliate / Filiale de l'usine du fabricant / Filiale di fabbrica
produttore / Filial de la fabrica / Fabrica de filial / Sube
Fabrika / Cabang Pabrik / Branch Factory / Fabrica de rampla
/ Branch Factory / Oddzial Fabryka / Oblasna zavoda
mestoposeteni / Oblas zavodu proizvodni / Oblasni
razvojni-razredovatelni zavod / Oblasni proizvodni zavod /
Distribucija zavod / Distribucija zavod / Distribucija
firmi / Distribucija / Репрезентатив / Репрезентатив /
firmi / Репрезентатив / Репрезентатив / Репрезентатив /

