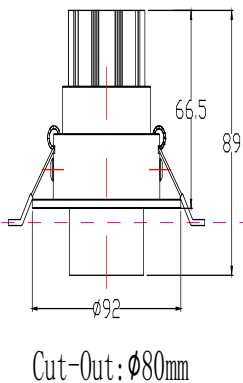
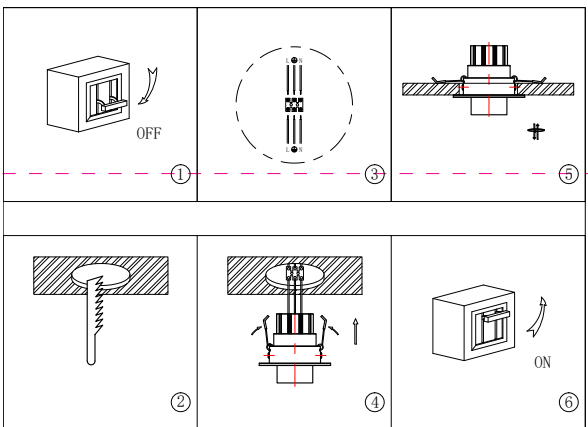


# Instruction



MAX 7W  
600 Lumen

Model: DL052-L7W4K  
Collection: Downlight



## Montageanleitung:

- Schalten Sie vor Installation der Leuchte über den Hauptschalter den Strom ab.
- Bereiten Sie den Platz vor, an dem Sie die Leuchte anbringen wollen: Für Einbauleuchten mit einer Montagebohrung und für Anbauleuchten mit einem Vertiefungstyp. Verwenden Sie ein 220V-240V 50Hz Stromkabel, wenn möglich mit Erdungsleiter, zum Einbauort.
- Verbinden Sie die Leuchte mit dem 220V-240V 50Hz Stromnetz. Wenn die Befestigung der Leuchte nicht durch die Montagebohrung oder an dafür vorgesehenen Platz erfolgt, ist die Montagebohrung erforderlich.
- Verbinden Sie den Strom an und überprüfen Sie die Funktionsfähigkeit der Leuchte.

## Assembly Manual:

- The installation of the lamp shall be performed with the power supply disconnected.
- Prepare a place to install the lamp: a mounting hole for built-in lamps and a seat for surface-mounted lamps.
- Take 220V-240V 50Hz power wires, including a grounding wire, if any, out to the installation location.
- Connect the lamp to the 220V-240V 50Hz power supply network. If the lamp has a grounding wire, it shall be also connected.
- Install the lamp in the mounting hole/socket and secure tightly.
- Install a bulb in the socket and fix the bulb.
- Turn on the power supply for the lamp and make sure that the lamp operates properly.

## Інструкція з монтажу:

- Установку світильника здійснюється при вимкненні електрики мережі.
- Підготувати місце для установки світильника - монтажний отвір для вбудованих, посадочне місце для накладних.
- Вивести в місце установки проводів живлення 220V-240V 50 Гц.
- Підключити світильник до мережі 220V-240V 50 Гц. Якщо в світильнику передбачена дрот заземлення, його також необхідно підключити.
- Встановити світильник у отвір/у встановлений отвір / посадочне місце і надійно зафіксувати.
- Включити подачу електричного струму до світильника і переконатися в його правильній роботі.

## Інструкція по установке:

- Установка светильника осуществляется при выключенной электрике.
- Подготовить место для установки светильника: монтажное отверстие для встраиваемых, посадочное место - для накладных.
- Вывести в место установки провод питания 220V-240V 50 Гц.
- Подключить светильник к сети 220V-240V 50 Гц. Если в светильнике предусмотрено дрот заземления, его также необходимо подключить.
- Установить светильник в монтажное отверстие/посадочное место и надежно зафиксировать.
- Установить подачу электричества на светильник и убедиться в его корректной работе.

Vertretung des Herstellerwerks / Manufacturer factory  
affilié / Filiale de l'usine du fabricant / Filiale di fabbrica  
produttore / Filial de la fabrica / Fabrica de filial / Sube  
Fabrika / Cabang Pabrik / Branch Factory / Fabrica de ramifica  
/ Branch Factory / Oddział Fabryki / Filialna fabryka  
mfg oovietnam / Один заводу виробника / Один  
завод-производитель / Один завод виробник /  
Директор завода / Director of the factory /  
fabrikadirektori / Ръководител / 厂长 China.

