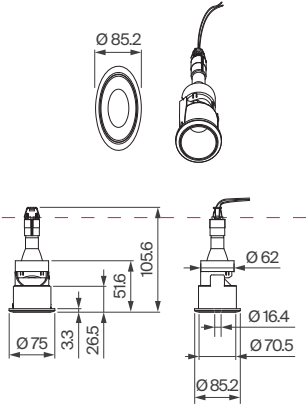
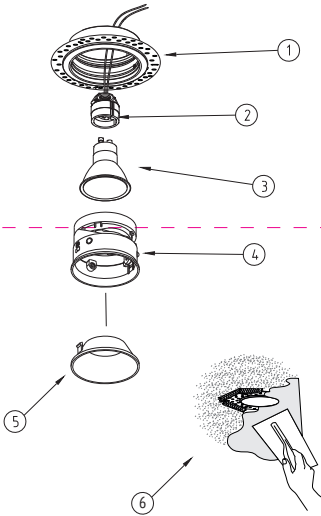



# Instruction



1 x GU10 (15W)

Model: DL051-5W  
Collection: Downlight

 Recessed



## Montageanleitung:

- Schalten Sie vor Installation der Leuchte über den Hauptschalter den Strom ab.
- Bereiten Sie den Platz vor, an dem Sie die Leuchte anbringen wollen: Für Einbauleuchten mit einer Montagebohrung und für Anbauleuchten mit einem Vertiefungsloch.
- Wenn Sie ein 230V-240V 50Hz Stromnetz, wenn möglich mit Erdungsleiter, zum Einbauort.
- Verbinden Sie die Leuchte mit dem 230V-240V 50Hz Stromnetz. Wenn die Befestigung der Leuchte in der Montagebohrung oder an dafür vorgesehenen Platz.
- Verbinden Sie die Glühbirne in der Fassung.
- Schalten Sie den Strom an und überprüfen Sie die Funktionsfähigkeit der Leuchte.

## Assembly Manual:

- The installation of the lamp shall be performed with the power supply off.
- Prepare a place to install the lamp: a mounting hole for built-in lamps and a seat for surface-mounted lamps.
- Make 230V-240V 50Hz power wires, including a grounding wire, if any, out from the lamp to the 230V-240V 50Hz power supply network. If the lamp has a grounding wire, it shall be also connected.
- Install the lamp in the mounting hole/socket and secure tightly.
- Install a bulb in the socket and fix the bulb.
- Switch on the power supply for the lamp and make sure that the lamp operates properly.

## Інструкція з монтажу:

- Установку світильника здійснюється при вимкненні електрики мережі.
- Підготувати місце для установки світильника - монтажний отвір для вбудованих, посадочне місце для накладних.
- Підготувати дроти живлення: якщо він є в світильнику.
- Підключити світильник до мережі 230V-240V 50 Гц. Якщо в світильнику передбачено дроти живлення, його також необхідно підключити.
- Встановити світильник в отвір/посадочне місце.
- Налітно закріпити.
- Встановити лампу у лючок і зафіксувати її.
- Включити подачу електричного струму до світильника і перевіритися в ньому правильну роботу.

## Інструкція по установке:

- Установка светильника осуществляется при выключенной электрике.
- Подготовить место для установки светильника: монтажное отверстие для встраиваемых, посадочное место для накладных.
- Вывести к месту установки провода питания 230V-240V 50 Гц.
- Подключить светильник к сети 230V-240V 50 Гц. Если в светильнике предусмотрено дроти живления, его также необходимо подключить.
- Установить светильник в монтажное отверстие/посадочное место.
- Установить лампу в лючок и зафиксировать ее.
- Включить подачу питания на светильник и убедиться в его корректной работе.

Vertretung des Herstellerwerks / Manufacturer factory  
affiliate / Filiale de l'usine du fabricant / Filiale di fabbrica  
produttore / Filial de la fabrica / Fabrica de filial / Šube  
Fabrika / Cabang Pabrik / Branch Factory / Fabrika de ramãã  
/ Branch Factory / Oddział Fabryka / Filialna zavoda  
материалов / Filial zavodu výrobnici / Filial  
заводо-производителя / Filial zavod proizvođača /  
Делегация завода-производителя / Представителство  
фабрики/завода / Репрезентација / 代表 工廠 / China.

