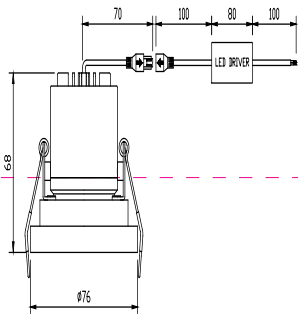
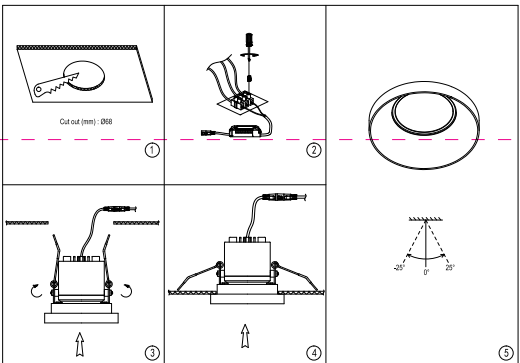


# Instruction



MAX 10W  
950 Lumen

Model: DL040-L10B4K  
Collection: Downlight  
Series: Kappell

 Recessed



## Montageanleitung:

- Schalten Sie vor Installation der Leuchte über den Hauptschalter den Strom ab.
- Bereiten Sie den Platz vor, an dem Sie die Leuchte anbringen wollen: Für Einbauleuchten mit einer Montagebohrung und für Anbauleuchten mit einem Vertiefungsloch 220-240V 50Hz Stromnetz, wenn möglich mit Erdungsblech, zum Einbauort.
- Verbinden Sie die Leuchte mit dem 220-240V 50Hz Stromnetz. Wenn die Befestigung der Leuchte nicht durch die Montagebohrung oder an dafür vorgesehenen Platz in der Montagebohrung erfolgt, muss die Leuchte durch einen Elektriker fachgerecht montiert werden.
- Befestigen Sie die Glühbirne in der Fassung.
- Schalten Sie den Strom an und überprüfen Sie die Funktionstüchtigkeit der Leuchte.

## Assembly Manual:

- The installation of the lamp shall be performed with the power supply disconnected.
- Prepare a place to install the lamp: a mounting hole for built-in lamps and a seat for surface-mounted lamps.
- Take 220-240V 50Hz power wires, including a grounding wire, if any, out from the lamp to the 220-240V 50Hz power supply network. If the lamp has a grounding wire, it shall be also connected.
- Install the lamp in the mounting hole/socket and secure tightly.
- Install a bulb in the socket and fix the bulb.
- Turn on the power supply for the lamp and make sure that the lamp operates properly.

## Інструкція з монтажу:

- Установка світильника здійснюється при вимкненні електричної мережі.
- Підготувати місце для установки світильника - монтажний отвір для вбудованих, посадочне місце для накладних.
- Вивести в місце установки проводів напруги 220-240V 50 Гц.
- Підключити до мережі 220-240В 50 Гц. Якщо в світильнику передбачено додаткове заземлення, його також необхідно підключити до заземлювального проводу.
- Істально закріпити.
- Встановити лампу у цоколь і зафіксувати її.
- Включити подачу електричного струму до світильника і переконатися в його правильній роботі.

## Інструкція по установке:

- Установку світильника осуществляют при выключенной электрической сети.
- Подготовить место для установки светильника: монтажное отверстие для встраиваемых, посадочное место для накладных.
- Вывести в место установки проводов напруги 220-240V 50 Гц.
- Подключить к сети 220-240В 50 Гц. Если в светильнике предусмотрено дополнительное заземление, его также необходимо подключить.
- Установить светильник в монтажное отверстие/посадочное место.
- Установить лампу в цоколь и зафиксировать ее.
- Включить подачу питания на светильник и убедиться в его корректной работе.

Vertretung des Herstellerwerks / Manufacturer factory  
 affiliate / Filiale de l'usine du fabricant / Filiale di fabbrica  
 produttore / Filial de la fabrică / Fabrica de filial / Šube  
 Fabrika / Cabang Pabrik / Branch Factory / Fabrica de ramură  
 / Branch Factory / Oddział Fabryka / Filialna závoda  
 завод-представитель / Одино заводу виробника / Одино  
 завод-представительница / Одино заводу виробництв /  
 Дворна завод-представительница / Цеховий завод  
 (тамбовоцеху) / РъдЧан, № 4-126 / ©2022 ©22 China.

