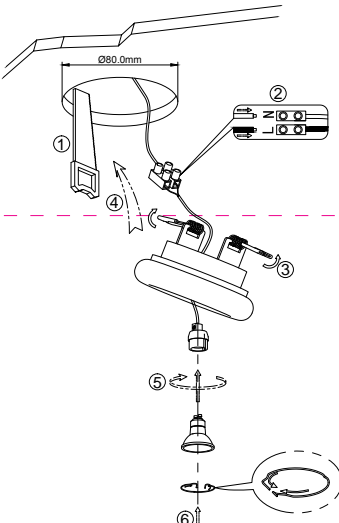
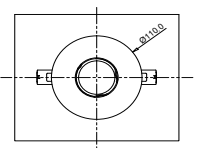
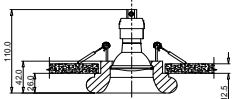




# Instruction

	 
 1 x GU10 (35W)	Model: DL006-1-01-W Collection: Downlight Series: Gyps Modern  Recessed



## Montageanleitung:

- Schalten Sie vor Installation der Leuchte über den Hauptschalter den Strom ab.
- Bereiten Sie den Platz vor, an dem Sie die Leuchte anbringen wollen: Für Einbauleuchten mit einer Montagebohrung und für Anbauleuchten mit einem Vertiefungsloch.
- Wenn Sie ein 230V-240V 50Hz Stromnetz, wenn möglich mit Erdungsleiter, zum Einbauort.
- Verbinden Sie die Leuchte mit dem 230V-240V 50Hz Stromnetz. Wenn die Befestigung der Leuchte in der Montagebohrung oder am dafür vorgesehenen Platz.
- Befestigen Sie die Gehäuse in der Fassung.
- Schalten Sie den Strom an und überprüfen Sie die Funktionsfähigkeit der Leuchte.

## Assembly Manual:

- The installation of the lamp shall be performed with the power supply off.
- Prepare a place to install the lamp: a mounting hole for built-in lamps and a seat for surface-mounted lamps.
- Make 230V-240V 50Hz power wires, including a grounding wire, if any, out from the lamp to the 230V-240V 50Hz power supply network. If the lamp has a grounding wire, it shall be also connected.
- Install the lamp in the mounting hole/seat and secure tightly.
- Install a bulb in the socket and fix the bulb.
- Turn on the power supply for the lamp and make sure that the lamp operates properly.

## Інструкція з монтажу:

- Установку світильника здійснюється при вимкненні електричного мережі.
- Підготувати місце для установки світильника - монтажний отвір для вбудованих, посадочне місце для накладних.
- Вивести в місце установки проводів живлення 230V-240V 50 Гц.
- Підключити світильник до мережі 230V-240В 50 Гц. Якщо в світильнику передбачений дріт заземлення, його також необхідно підключити.
- Встановити світильник в отвір/накладний монтажний місце і надійно зафіксувати.
- Встановити лампу у цоколь і зафіксувати її.
- Включити подачу електричного струму до світильника і перевіритися в ньому правильний робота.

## Инструкция по установке:

- Установку светильника осуществляется при выключенной электрической сети.
- Подготовить место для установки светильника: монтажное отверстие для встраиваемых, посадочное место для накладных.
- Вывести в место установки проводов питания 230V-240V 50 Гц.
- Подключить светильник к сети 230V-240В 50 Гц. Если в светильнике предусмотрено провод заземления, его также необходимо подключить.
- Установить светильник в монтажное отверстие/посадочное место и надежно зафиксировать.
- Установить лампу в цоколь и зафиксировать ее.
- Включить подачу питания на светильник и убедиться в его корректной работе.

Vertretung des Herstellerwerks / Manufacturer factory  
affiliate / Filiale de l'usine du fabricant / Filiale di fabbrica  
produttore / Filial de la fabrica / Fabrica de filial / Sube  
Fabrika / Casang Pabrik / Branch Factory / Fabrics de ramla  
/ Branch Factory / Oddzial Fabryka / Оффис завода  
многополюти / Өдін заводу виробника / Өдін  
авторизованного представителі / Өдін авторизованного  
Делегированного представителя / Өдін авторизованного  
представителя / Репрезентација / Өдін авторизованного  
представителя / Өдін авторизованного представителя /  
франшизи / Өдін авторизованного представителя /

