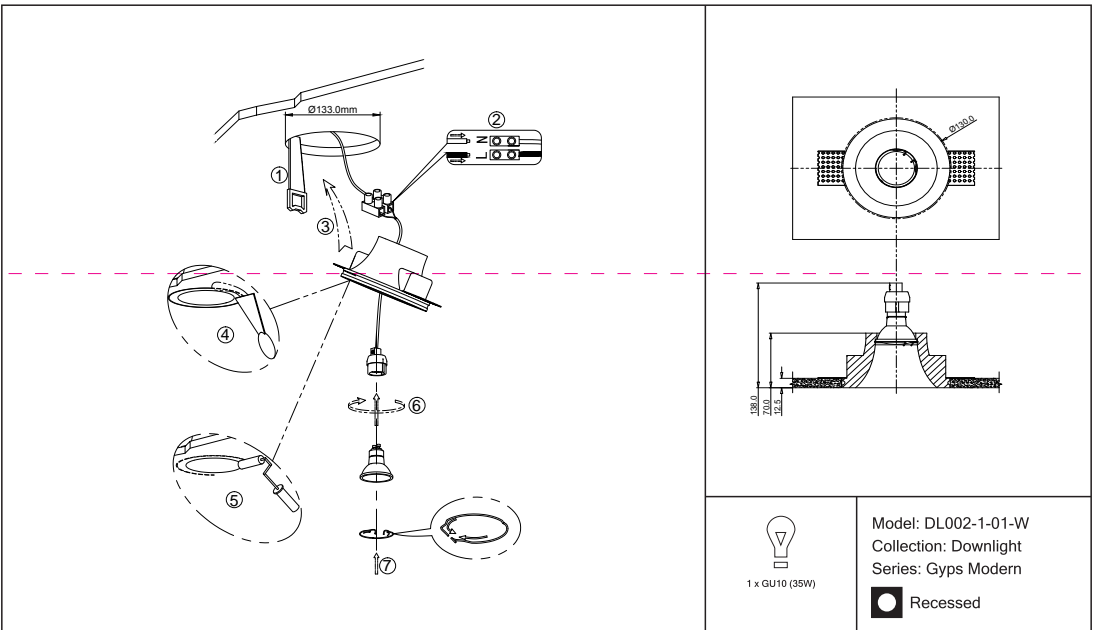


# Instruction



1 x GU10 (35W)

Model: DL002-1-01-W  
Collection: Downlight  
Series: Gyps Modern

Recessed



## Montageanleitung:

- Schalten Sie vor Installation der Leuchte über den Hauptschalter den Strom ab.
- Bereiten Sie den Platz vor, an dem Sie die Leuchte anbringen wollen: Für Einbauleuchten mit einer Montagebohrung und für Absenkleuchten mit einem Vertiefen Sie ein 230-240V 50Hz Stromloch, wenn möglich mit Erdungskehle, zum Einbauort.
- Verbinden Sie die Leuchte mit dem 230-240V 50Hz Stromkabel. Wenn die Befestigung der Leuchte in der Montagebohrung oder an dafür vorgesehenen Platz.
- Verbinden Sie die Glühbirne in der Fassung.
- Schalten Sie den Strom an und überprüfen Sie die Funktionstüchtigkeit der Leuchte.

## Assembly Manual:

- The installation of the lamp shall be performed with the power supply disconnected.
- Prepare a place to install the lamp: a mounting hole for built-in lamps and a seat for surface-mounted lamps.
- Take 230-240V 50Hz power wires, including a grounding wire, if any, out from the lamp to the 230-240V 50Hz power supply network. If the lamp has a grounding wire, it shall be also connected.
- Install a bulb in the socket and fix the bulb.
- Turn on the power supply for the lamp and make sure that the lamp operates properly.

## Інструкція з монтажу:

- Установіть світлоприймача здійснюється при вимкненні електричт нерески.
- Підготувати місце для установки світлоприймача - монтажний отвір для вбудованих, посадочне місце для накладних.
- Вивести к месту установки проводів напруги 230-240V 50 Гц.
- Підключити світлоприймач до мережі 230-240В 50 Гц. Якщо в світлоприймачі передбачений додатковий заземлюючий кабель, необхідно підключити його до заземлюючої мережі.
- Налаштувати лампу у цоколю і фіксувати її.
- Включити подачу електричного струму до світлоприймача і переконатися в його правильній роботі.

## Інструкція по установке:

- Установку светлоприймача осуществляется при выключенной электрической энергии.
- Подготовить место для установки светлоприймача: посадочное отверстие для встраиваемых, посадочное место для накладных.
- Вывести к месту установки проводов напруги 230-240V 50 Гц.
- Подключить светлоприймач до сети 230-240В 50 Гц. Если в светлоприймаче предусмотрено дополнительное заземляющее провод, его также необходимо подключить.
- Установить светлоприймач в цокольный/посадочное место.
- Установить подачу электрического струму до светлоприймача и убедиться в его корректной работе.

Vertretung des Herstellerwerks / Manufacturer factory  
affiliates / Filiale de l'usine du fabricant / Filiale di fabbrica  
produttore / Filial de la fabrica / Fabrica de filial / Sube  
Fabrika / Cabang Pabrik / Branch Factory / Fabrica de rampla  
/ Branch Factory / Oddział Fabryka / Oficina завода  
материалов / Oficina заводу виробника / Oficina  
de materiais / วัสดุโรงงาน / วัสดุโรงงาน / วัสดุโรงงาน /  
Дистрибутор / Distributor / Distributor / Distributor /  
distributor / 经销商 / 经销商 / 经销商 / 经销商 /

