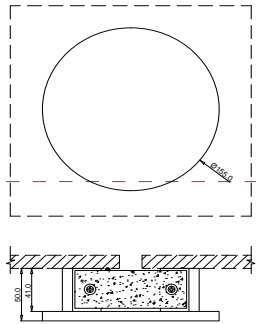
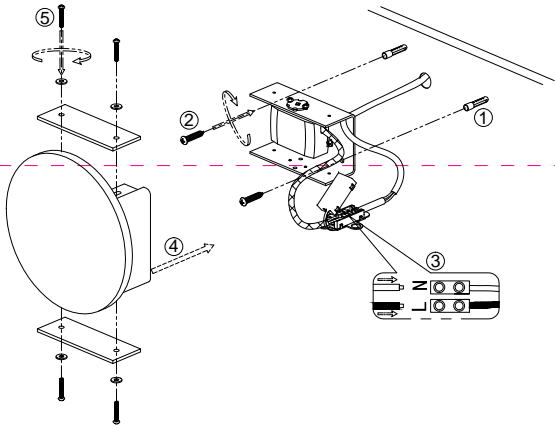


Instruction



MAX 6W
580 Lumen

Model: C123-WL-02-3W-W
Collection: Ceiling & Wall

Series: Parma

Wall Lamps



Montageanleitung:

- Schalten Sie vor Installation der Leuchte über den Hauptschalter den Strom ab.
- Bereiten Sie den Platz vor, an dem Sie die Leuchte anbringen wollen: Für Einbauleuchten mit einer Montagebohrung und für Anbauleuchten mit einem Vertiefungsloch.
- Verlegen Sie ein 230V-240V 50Hz Stromkabel, wenn möglich mit Erdungsleiter, zum Einbaustort.
- Verbinden Sie die Leuchte mit dem 230V-240V 50Hz Stromnetz. Wenn die Befestigung der Leuchte in der Montagebohrung oder an dafür vorgesehenen Platz.
- Verbinden Sie die Glühbirne in der Fassung.
- Schalten Sie den Strom an und überprüfen Sie die Funktionstüchtigkeit der Leuchte.

Assembly Manual:

- The installation of the lamp shall be performed with the power supply disconnected.
- Prepare a place to install the lamp: a mounting hole for built-in lamps and a seat for surface-mounted lamps.
- Take 230V-240V 50Hz power wires, including a grounding wire, if any, out from the lamp to the 230V-240V 50Hz power supply network. If the lamp has a grounding wire, it shall be also connected.
- Install the lamp in the mounting hole/socket and secure tightly.
- Install a bulb in the socket and fix the bulb.
- Turn on the power supply for the lamp and make sure that the lamp operates properly.

Інструкція з монтажу:

- Установіть світлодіодна забіростенка при вимкненні електричної мережі.
- Підготуйте місце для установки світлодіодна - монтажний отвір для вбудованих, посадочне місце для накладних.
- Виведіть з місця установки проводів лінійна 230V-240V 50 Гц, в тому числі дрот заземлення, якщо він є в світлопроводу.
- Підключіть світлодіод до мережі 230V-240V 50 Гц. Якщо в світлопроводу передбачений дрот заземлення, його також необхідно підключити.
- Встановіть світлодіод в отвір/контактний вузол / посадочне місце і надійно закріпіть.
- Включіть лампу у лямпочку і зафіксувати її.
- Включіть подачу електричного струму до світлодіодна і переконатися в тому, що працює добре.

Инструкция по установке:

- Установите светодиодная забиростенка при выключенной электрической сети.
- Подготовьте место для установки светодиодна: посадочное отверстие для встраиваемых, посадочное место для накладных.
- Выведите с места установки проводов линейная 230V-240V 50 Гц, в том числе провод заземления, если он есть в светопроводе.
- Подключите светодиод к сети 230V-240V 50 Гц. Если в светопроводе предусмотрено провод заземления, его также необходимо подключить.
- Установите светодиодик в контактное отверстие/посадочное место и надежно закрепите.
- Установите лампу в лямпочку и зафиксируйте ее.
- Включите подачу питания на светодиодик и убедитесь в его корректной работе.

Vertretung des Herstellerwerks / Manufacturer Factory
affiliates / Filiale de l'usine du fabricant / Filiale di fabbrica
produttore / Filial de la fabrica / Fabrica de filial / Šube
Fabrika / Cabang Pabrik / Branch Factory / Fabrica de rampla
/ Branch Factory / Oddział Fabryka / Filialna zavoda
mestoposreten / Oficina zavodu proizvodna / Oficina
zavodoprodavatelna / Filial zavodu proizvodna / Filial
Distribucija zavodu proizvodna / Distribucija zavodu
distribucija zavodu / Репрезентација / 代表 工廠 / China.

