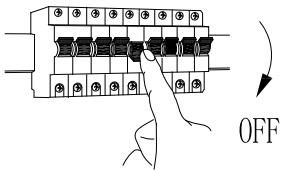
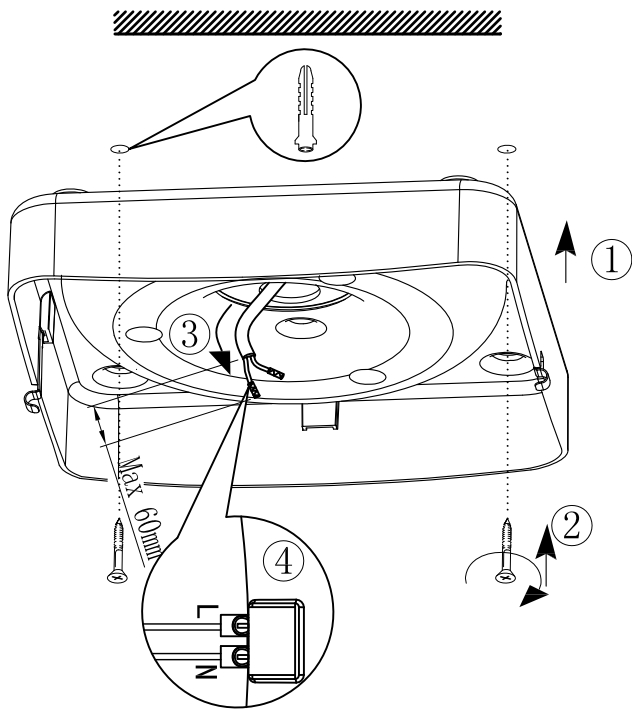
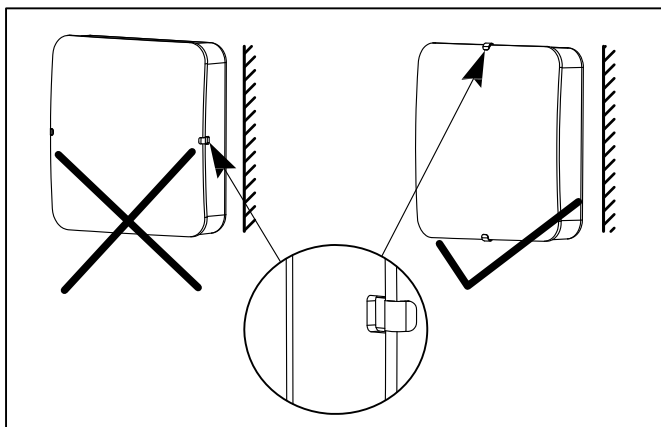
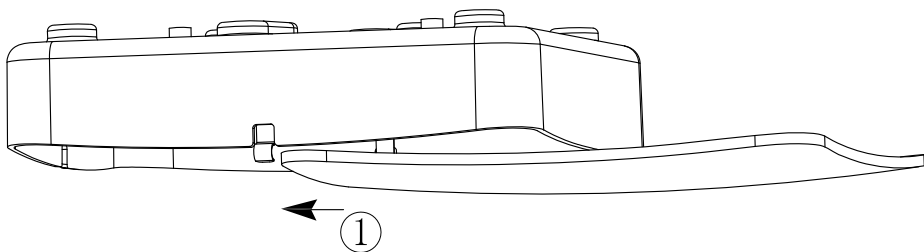


A**B****C**

BLA95967

www.eglo.com**D**