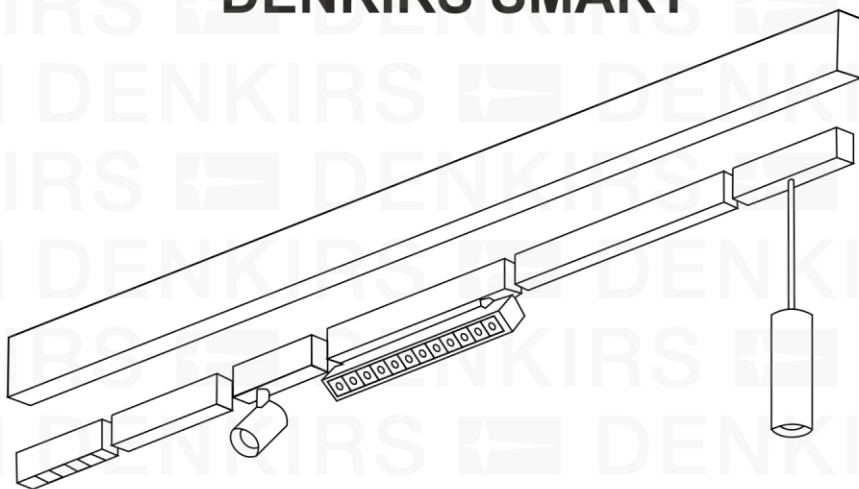


Инструкция

Трековая система **DENKIRS SMART**



Оглавление

Общие сведения	1
Основные характеристики	2
Технические характеристики	3

Инструкции по монтажу

Встраиваемый монтаж

Монтаж в потолок из гипсокартона.....	4 - 5
Монтаж в натяжной потолок.....	6 - 7

Подвесной монтаж.....	8 - 9
-----------------------	-------

Накладной монтаж.....	9 - 10
-----------------------	--------

Комплектующие DENKIRS SMART

Комплектующие к треку SMART.....	11
Монтажные комплектующие.....	12 - 13

ОБЩИЕ СВЕДЕНИЯ

Трековая система DENKIRS SMART предназначена для установки внутри помещений. Цвет покрытия элементов системы может незначительно отличаться оттенком и текстурным рисунком в зависимости от партии. Трек предназначен для использования со светильниками DENKIRS SMART и комплектующими серии SMART. При установке светильников или комплектующих сторонних производителей в данную систему поставщик и производитель не несут ответственности за правильность работы системы и безопасность её использования.



ХРАНЕНИЕ и ТРАНСПОРТИРОВКА

При перемещении всех деталей системы DENKIRS SMART необходимо защищать их от механических повреждений. Не рекомендуется хранить без упаковки под открытым небом и в температурных условиях отличных от разрешенных, в том числе с повышенной влажностью.

ТРЕБОВАНИЯ БЕЗОПАСНОСТИ

Все работы по установке и техническому обслуживанию трековой системы должны проводиться в помещении квалифицированным специалистом, имеющим допуск на проведение монтажных работ данного вида.

ПЕРЕД УСТАНОВКОЙ ИЛИ ЗАМЕНОЙ ЛЮБЫХ ДЕТАЛЕЙ НЕОБХОДИМО ОТКЛЮЧИТЬ ЭЛЕКТРОПИТАНИЕ В СЕТИ.

ПОРЯДОК УТИЛИЗАЦИИ

Светодиодные лампы, профили шинпровода, токопроводящие контакты, рефлекторы, соединительные и прочие детали системы следует передать в специальный приемный пункт раздельного сбора мусора на переработку.



ТРЕКОВАЯ СИСТЕМА DENKIRS SMART

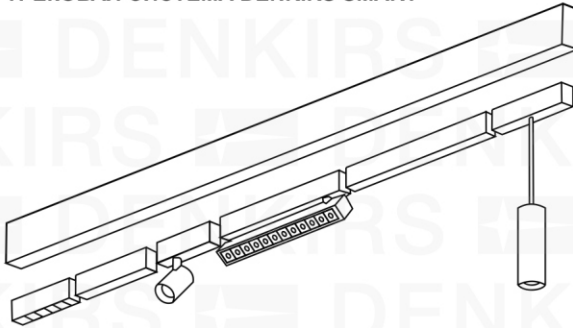


Рис. №1. Установка светильников в шинопровод (трек)

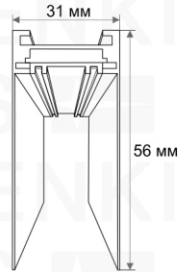


Рис. №2. Шинопровод (трек) в разрезе, с основными размерами.

ОСНОВНЫЕ ХАРАКТЕРИСТИКИ:

1. Шинопровод DENKIRS SMART представляет собой металлический трек вытянутой прямоугольной формы. Внутри трека расположены электрические контакты. Благодаря специальной изоляционной оболочке из полимера, токоведущие контакты надежно защищены от замыкания или случайного прикосновения. Конструкция элементов трековой системы обеспечивает возможность подключения светильников на всей протяженности трека, за исключением мест установки электрических соединителей и подводов питания. Специальная система защелок обеспечивает надежное механическое соединение светильников с шинопроводом, а также, простоту их установки и демонтажа.
2. Трековая система DENKIRS SMART работает от сетевого напряжения и не требует приобретения дополнительных преобразователей (трансформаторов, драйверов, блоков питания) Характеристики рабочего напряжения: 220 Вольт, переменный ток (AC). Каждый светильник, входящий в состав системы DENKIRS SMART, оснащен собственным блоком питания и управления, находящимся в его корпусе.
3. Шинопровод трековой системы DENKIRS SMART предназначен для установки накладным, подвесным либо встраиваемым способом. Накладной монтаж осуществляется методом крепления трека на твердой поверхности, при помощи крепежных элементов, входящих в комплект поставки трека (саморезов и дюбелей) через специально предусмотренные технологические отверстия в корпусе трека. Для подвесного монтажа применяются подвесы TR2106BK. Встраиваемый монтаж в гипсокартонный потолок осуществляется при помощи креплений TR2105BK. Встраиваемый монтаж в натяжные потолки осуществляется при помощи закладного профиля TR3040-AL и его комплектующих. Встраиваемый монтаж в натяжные потолки пленочного типа. Встраиваемый монтаж в тканевые натяжные потолки не осуществляется, по причине недостаточной эластичности данного материала.
4. В комплект поставки шинопровода входят торцевые заглушки в количестве двух штук.
5. Увеличение длины трековой системы осуществляется за счет присоединения дополнительных отрезков трека с помощью прямых (TR2101BK) либо угловых (TR2102BK) соединений. Угловое соединение позволяет соединять треки под прямым углом, за счёт чего возможно придать трековой системе изогнутую под прямым углом, а также, квадратную или прямоугольную формы.
6. Максимальная суммарная мощность светильников в одной трековой системе DENKIRS SMART не должна превышать 800 ватт.
7. Для получения требуемой длины трека, шинопровод DENKIRS SMART можно разрезать при помощи ножовки по металлу

Материал корпуса	Алюминиевый сплав с порошковым покрытием краской
Рабочее напряжение светильников	220В АС (Переменный ток)
Тип монтажа	Встраиваемый/Подвесной/Накладной
Размеры трека	31x56xL*
Степень защиты	IP20
Количество фаз	1 фаза
Класс защиты от поражения электрическим током	III
Совместимость со светильниками серии	DENKIRS SMART LENS DENKIRS SMART LINEAR DENKIRS SMART FOCUS
Рабочая температура	от 5°C до 40°C

АРТИКУЛ		ДЛИНА L
TR2001BK	Шинопровод SMART 1М	1000 мм
TR2002BK	Шинопровод SMART 2М	2000 мм
TR2003BK	Шинопровод SMART 3М	3000 мм

*Длина шинпровода определяется выбранной моделью DENKIRS SMART.

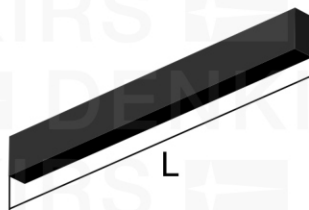


Рис. №3. Длина шинпровода

ПОДКЛЮЧЕНИЕ

1. Для подключения системы DENKIRS SMART к сети необходимо установить провод питания TR2100BK.
2. Подвод питания устанавливается в желоб трека так, что бы защелки на подводе питания вошли в углубления на внутренних стенках трека, до щелчка.
3. При установке подвода питания можно вывести электрический провод двумя способами:
 - а. Через специально предусмотренное отверстие в торцевой заглушке. (Рис. №4)
 - б. Просверлив отверстие в основании трека. (Рис. №5)

⚠ При сверлении отверстия, следует подобрать диаметр сверла и место расположения отверстия, таким образом, что бы не повредить изоляцию токоведущих жил трека и сами жилы.

4. Электрический провод, выходящий из подвода питания, необходимо подключить к сети, обеспечив надежное электрическое соединение.

5. Подачу питания необходимо проводить только после монтажа трековой системы.

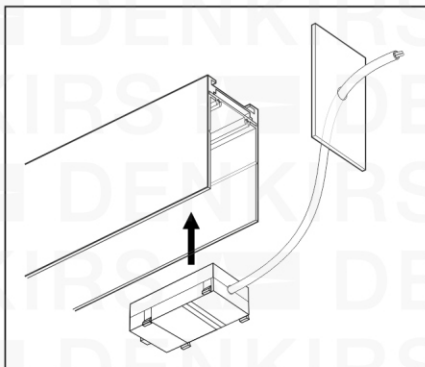


Рис. №4. Установка подвода питания у края трека, с выводом провода через отверстие в торцевой заглушке.

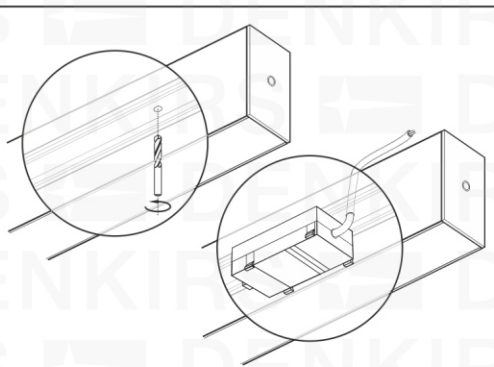


Рис. №5. Установка подвода питания TR2100BK на произвольном участке трека, с выводом провода через отверстие, заранее подготовленное отверстие в основании трека.

1.1. ПОДГОТОВКА К УСТАНОВКЕ

- A. Достаньте шинопровод из упаковки и убедитесь в отсутствии повреждений на нем и на токопроводящих элементах. Подготовьте рабочее место для установки дополнительных крепежных элементов на трек.
- B. При загрязнении светильника очистку поверхности его частей следует производить мягкой сухой тканью. Не допускается использование растворителей или других агрессивных компонентов.

1.2 ВСТРАИВАЕМЫЙ МОНТАЖ

1.2.1 Монтаж в потолок из гипсокартона

Для данного типа монтажа потребуется:

- A. Крепления для шинопровода TR2105-BK
Рекомендуемое количество креплений для треков смотрите в таблице (Рис.6)
- B. Крестовая отвертка и шуруповерт с крестообразной насадкой и сверлом.
- C. Металлические профили для гипсокартонных потолков.

ПОРЯДОК УСТАНОВКИ

- A. Установите два металлических профиля для гипсокартонных потолков на поверхность бетонного потолка на расстоянии 37мм друг от друга, чтобы между ними могли поместиться крепления TR2105BK. Таким образом, металлические профили должны быть установлены так, чтобы пространство между ними повторяло форму и размер будущей трековой системы
- B. Положите и поверните трек SMART так, чтобы иметь доступ к монтажным отверстиям трека, со стороны где проходят электрические контакты.
- C. Достаньте черные винты из комплекта к TR2105BK. Вставьте и протолкните оба винта до упора в прорезь на шинопровode с помощью отвертки.
- D. Установите трек в пазы крепления TR2105BK так, чтобы черные винты совпали с отверстиями в нем. Скрепите крепления и трек, завернув черные винты до конца, чтобы крепления притянулись к треку и не двигались относительно него.
- E. Приложите трек, с установленными на нем креплениями, между металлическими профилями, а затем, отметьте расположение монтажных отверстий креплений TR2105BK на металлическом профиле для гипсокартона. Отложите трек.
- F. Просверлите отверстия в металлическом профиле в местах, отмеченных вами в предыдущем шаге. Для надежной фиксации самореза, отверстие должно иметь диаметр меньше используемого для крепления самореза.
- G. Отсоедините крепления TR2105BK от трека и установите их между металлических профилей, закрепив саморезами через подготовленные вами отверстия.
- H. Установите подвод питания. Если необходимо, просверлите отверстие в основании трека и выведите электрический провод питания через него.
- I. При необходимости стыковки нескольких шинопроводов, снимите вторую заглушку и установите соединитель.
- J. Установите шинопровод между металлическими профилями в пазах TR2105BK так, чтобы черные винты, установленные в шинопровод, попали в отверстия с резьбой на креплениях TR2105BK, закрутите черные винты до упора, соединив тем самым трек с его креплениями. Смонтируйте листы гипсокартона и выполните отделочные работы.

Крепления для встраиваемого монтажа TR2105-BK рассчитаны на установку трека заподлицо в гипсокартонный потолок общей толщиной 12 мм. Выберите толщину используемых листов гипсокартона с учетом планируемой толщины шпаклёвки потолка.

Пример: для того чтобы смонтировать трек заподлицо, используя лист гипсокартона толщиной 10мм, будет необходимо нанести слой шпаклёвки толщиной 2 мм. Рис. №6.

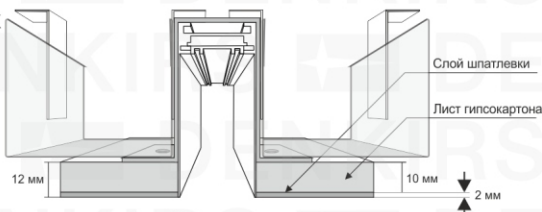


Рис. №6 Схема монтажа

МОДЕЛЬ ТРЕКА	ДЛИНА ТРЕКА L	Необходимое количество креплений TR2105-БК (в комплектах)
TR2001	1000 мм	1 комплект
TR2002	2000 мм	2 комплекта
TR2003	3000 мм	2 комплекта

При длине отрезка трека менее 1000 мм - не менее одного комплекта на один отрезок трека

Рис. №7. Рекомендуемое количество креплений TR2105-БК

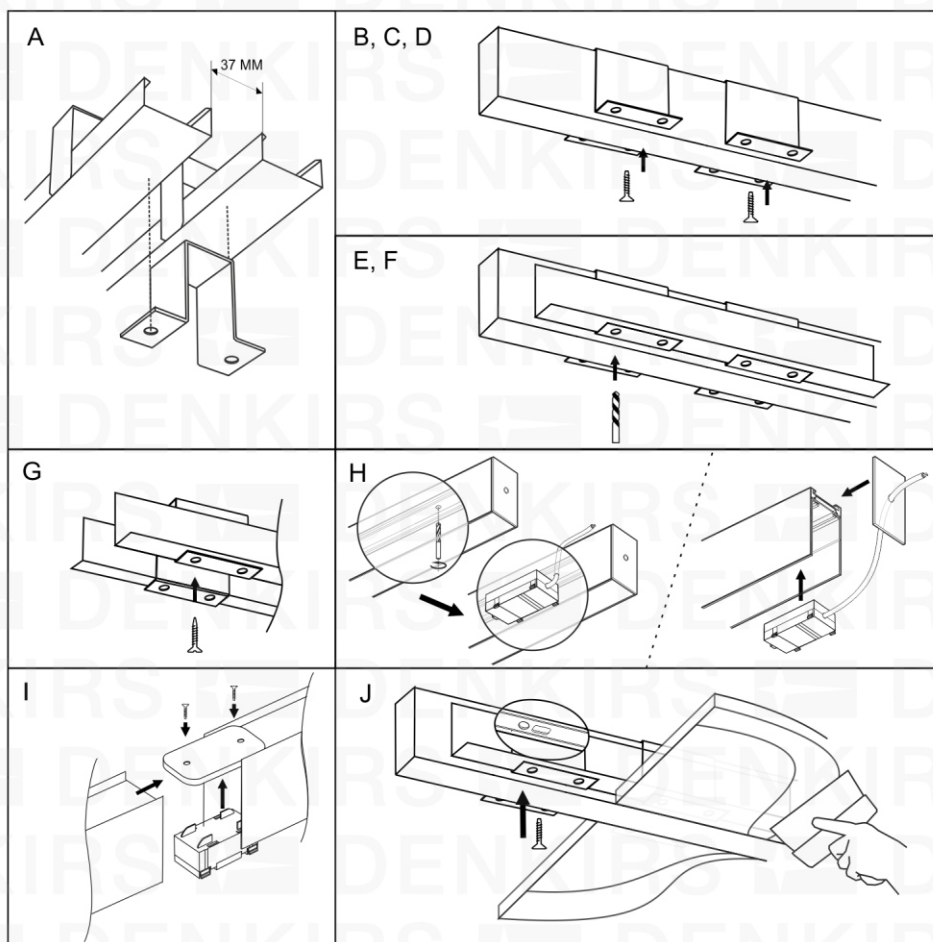


Рис. №8. Порядок установки методом встраиваемого монтажа в потолок из гипсокартона

1.2.2 Монтаж в натяжной потолок

Для данного типа монтажа потребуется:

А. Детали закладного профиля TR3040-AL и TR3041-AL, соединительные элементы TR3043-AL, комплект заглушек TR3042-AL.

В. Крестовая отвертка и шуруповерт с крестообразной насадкой и сверлом, карандаш.

ПОРЯДОК УСТАНОВКИ

А. Используя детали закладного профиля TR3040-AL и TR3041-AL, а так же, соединительные элементы TR3043-AL, соберите конструкцию таким образом, что бы форма центрального паза, в закладном профиле, точно повторяла размер и форму будущей трековой системы. На торцы закладного профиля установите заглушки.

В. Используя монтажные уголки TR3045-AL, установите получившуюся конструкцию на черновой потолок. На данном этапе, для крепления монтажного уголка к закладному профилю, скрепляйте их саморезом через продольный пропил. При этом, не затягивайте саморез до упора. Это позволит вам отрегулировать высоту расположения закладного профиля относительно черного потолка, до итогового закрепления дополнительными саморезами.

С. Выставьте конструкцию закладного профиля ровно, по уровню. Затем, закрепите закладной профиль на монтажных уголках при помощи дополнительных саморезов.

Д. Просверлите отверстие в закладном профиле либо торцевой заглушке и выведите кабель питания, для подключения трековой системы.

Е. Установите полотно натяжного потолка, используя пазухи-замки закладного профиля для фиксации полотна в закладном профиле креплением типа "Гарпун".

Ф. С торцов профиля, где установлены заглушки TR-3040AL, подклейте полотно потолка к заглушке при помощи клея для натяжных потолков.

Г. Соосно отверстиям имеющимся на треке, разметьте и просверлите в закладном профиле отверстия для крепления трека в закладном профиле.

Н. Установите трек в закладной профиль, закрепив его при помощи саморезов, используя ранее подготовленные отверстия. Подключите провод подвода питания к питающему кабелю.

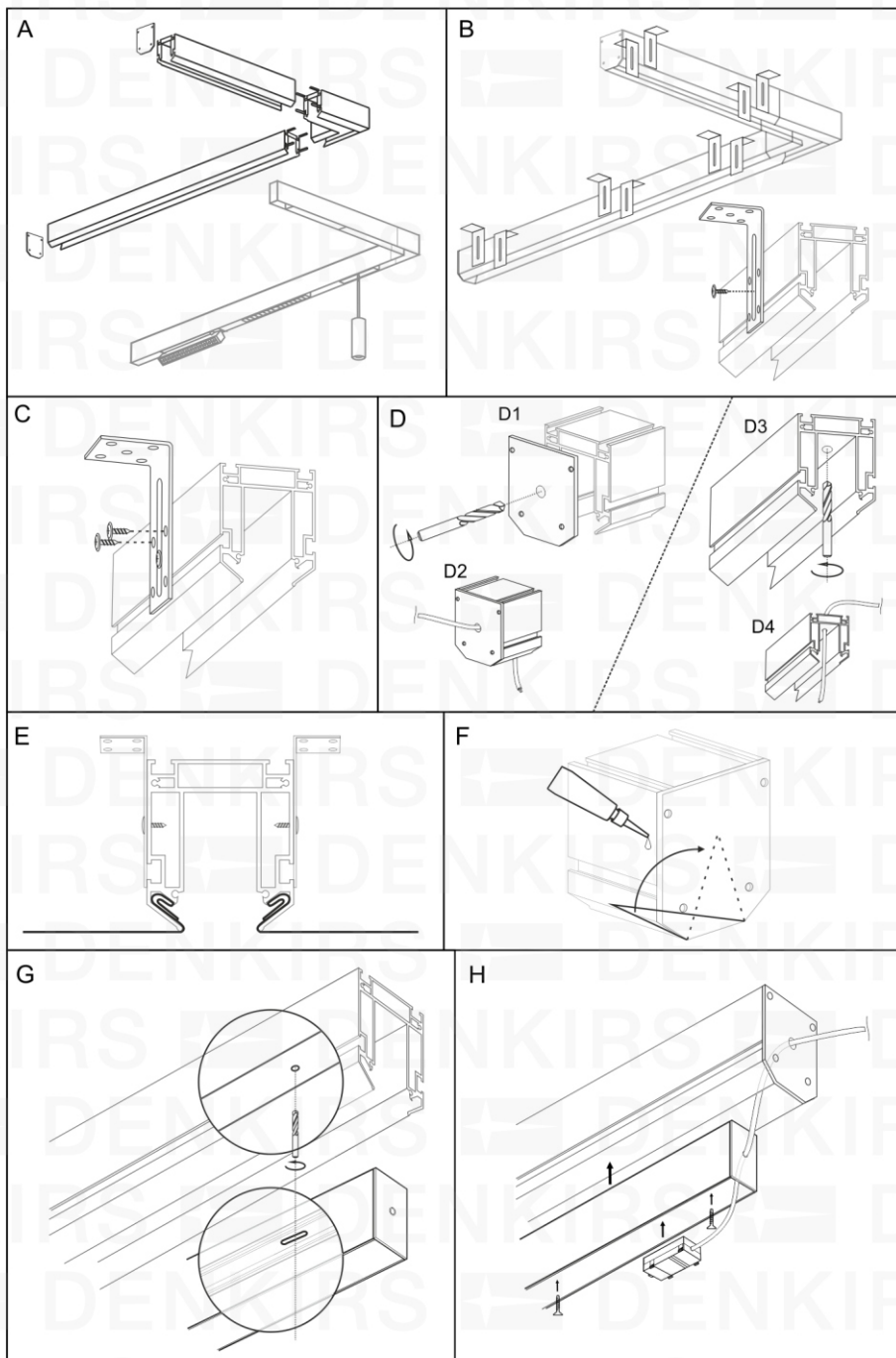


Рис. №9. Порядок установки методом встраиваемого монтажа в натяжной потолок

1.3 Подвесной монтаж

Для данного типа монтажа требуется:

Для подвесного типа установки на поверхность потолка потребуется:

- А. Набор с тросом для подвешивания TR2106BK в количестве 2 штуки на единицу шинопровода (саморезы, винты и дюбеля идут в комплекте)
- В. Крестовая отвёртка.
- С. Предварительная подготовка отверстий в потолке с установкой дюбелей в них.

ПОРЯДОК УСТАНОВКИ

- А. Отметьте места креплений оснований подвесов на потолке, учитывая конфигурацию будущей трековой системы. Предварительно, ознакомьтесь с таблицей рекомендуемого количества подвесов.
- В. Просверлите отверстия в потолке так, чтобы они совпадали с монтажными отверстиями оснований подвесов, установите дюбеля в проделанные отверстия.
- С. Установите подвесы на потолок, используя подготовленные места креплений.
- Д. Снимите заглушку с торцевой части трека.
- Е. Заведите крепёжные пластины подвесных креплений TR2106BK в специальные пазы на корпусе трека. Не забудьте установить минимум два подвеса на единицу трека. Вставьте заглушку на место.

РЕКОМЕНДУЕМОЕ КОЛИЧЕСТВО ПОДВЕСОВ			
Артикул	Наименование	Длина L	Количество подвесов
TR2001BK	Шинопровод SMART 1M	1000 мм	2
TR2002BK	Шинопровод SMART 2M	2000 мм	3
TR2003BK	Шинопровод SMART 3M	3000 мм	4

При длине отрезка трека менее 1000 мм - не менее двух подвесов на один отрезок трека

Рис. №10. Рекомендуемое количество подвесов

Ф. Отрегулируйте положение креплений тросов на корпусе и закрепите двумя черными винтами в пазах до упора, чтобы трос не менял своего положения.

Г. Изменить длину троса можно протягивая его в месте присоединения к чашке до нужного положения. При необходимости вернуть трос в прежнее положение, нажмите на металлическую трубочку, сквозь которую проходит трос. Пока эта деталь находится в нажатом положении, трос будет перемещаться в обе стороны свободно. Отрегулируйте его по необходимости. По завершению регулировки, отпустите деталь. Она вернется в прежнее положение зафиксировав трос.

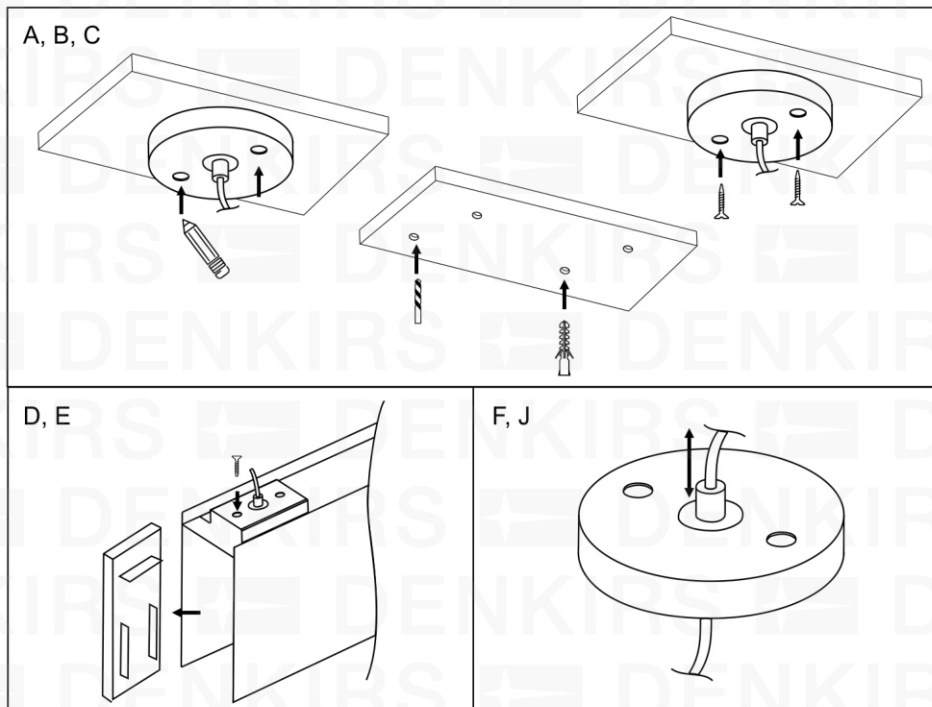


Рис. №11. Порядок установки на подвесах

1.4 НАКЛАДНОЙ МОНТАЖ

Для данного типа установки на поверхность потолка потребуются:

- А. Саморезы и дюбеля
- В. Дрель со сверлом
- С. Крестовая отвертка
- Д. Карандаш
- Е. Перфоратор (для потолков из бетона)

1.4 ПОРЯДОК УСТАНОВКИ НАКЛАДНЫМ МОНТАЖОМ

- A. Установите подвод питания, предусмотрев отверстие для вывода провода и подключения электроэнергии.
- B. Приложите трек к плоскости, на которой он будет установлен. При помощи карандаша отметьте точки крепления трека на поверхности, согласно отверстиям для крепления, предусмотренным на треке. Отложите трек.
- C. Просверлите отверстия в отмеченных местах, установите дюбеля в проделанные отверстия. Убедитесь в том, что дюбель плотно фиксируется в отверстии и не выпадает из него.
- D. Если монтируемая трекровая система будет состоять из нескольких треков, смонтируйте и закрепите соединитель. Если система будет состоять из одного трека, пропустите этот шаг.
- E. Приложите трек к плоскости, на которой он будет установлен, таким образом, чтобы монтажные отверстия на треке совпали с установленными в потолок дюбелями. Закрепите трек при помощи саморезов используя отвертку.

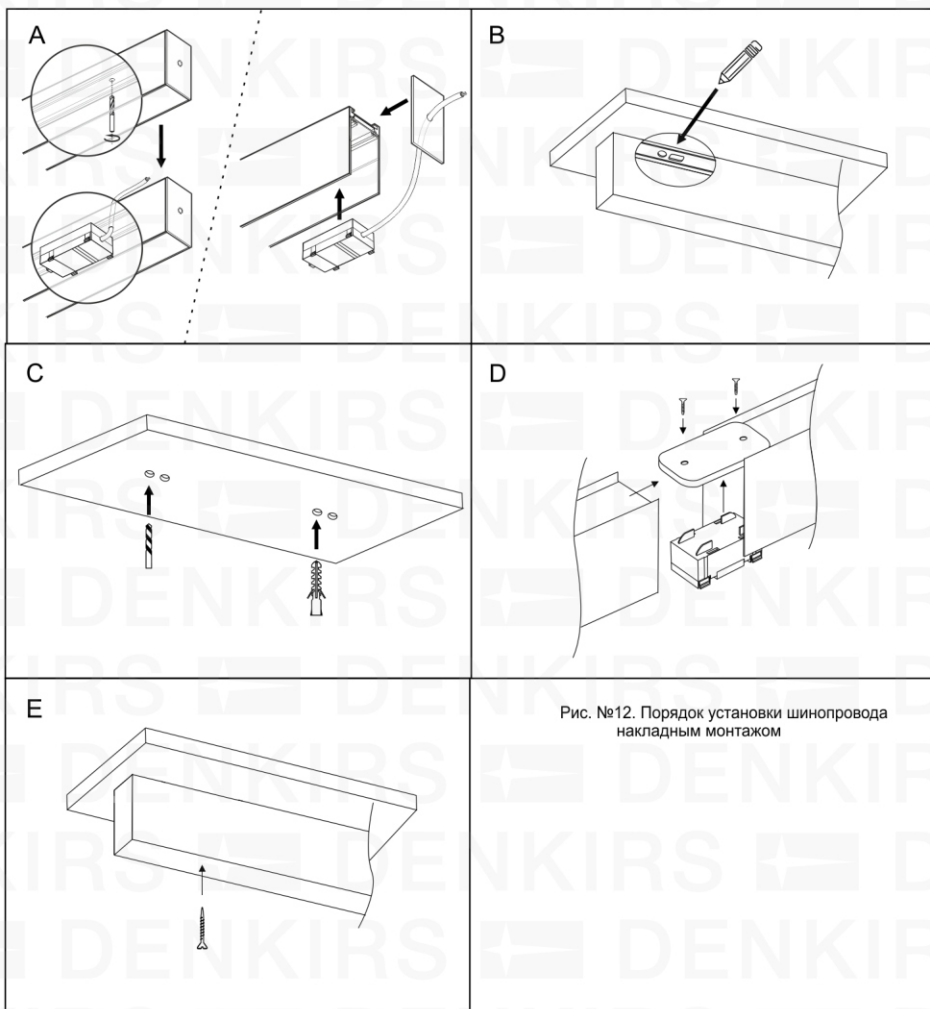


Рис. №12. Порядок установки шинпровода накладным монтажом

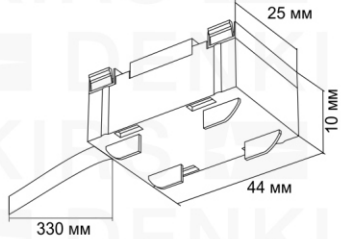
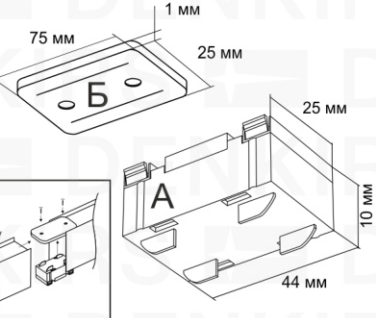
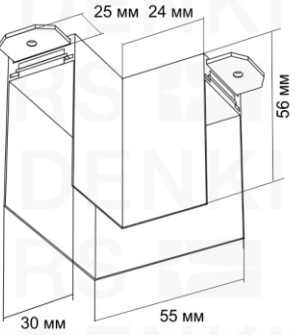
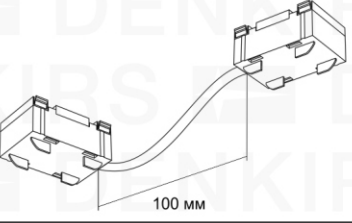
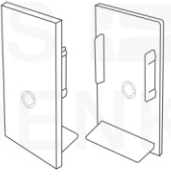
<p>TR2100</p> <p>Подвод питания</p> <p>Предназначен для подачи питания к трековой системе DENKIRS SMART</p>		
<p>TR2101</p> <p>Прямой соединитель</p> <p>Состоит из электрического соединителя, устанавливающегося в желоб трека и передающего электрическую энергию между двумя отрезками трека (деталь А) и механического соединителя (деталь Б), устанавливающегося в паз, с тыльной стороны трека, и обеспечивающего механическое соединение двух отрезков трека.</p>		
<p>TR2102</p> <p>Механический угловой соединитель</p> <p>Угловой элемент предназначенный для механического соединения двух шинопроводов DENKIRS SMART под углом 90°.</p> <p>Не предназначен для передачи электрической энергии. Для передачи электроэнергии между двумя шинопроводами используется гибкий электрический соединитель TR2103.</p>		
<p>TR2103</p> <p>Гибкий электрический соединитель</p> <p>Предназначается для передачи электроэнергии между двумя шинопроводами. При монтаже шинопроводов под прямым углом друг к другу, используется совместно с механическим угловым соединителем TR2102.</p>		
<p>TR2107</p> <p>Комплект заглушек</p> <p>Комплект из двух торцевых заглушек для трека DENKIRS SMART.</p>		

Рис. №13. Комплектующие DENKIRS SMART

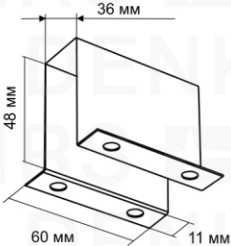
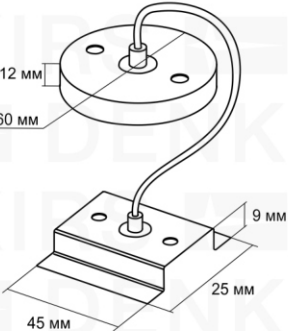
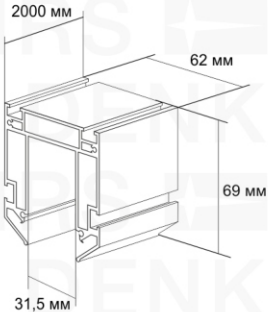
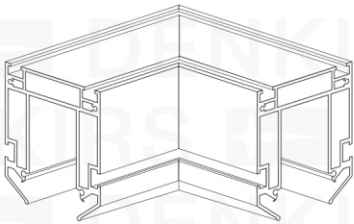
<p>TR2105</p>	<p>Комплект креплений для гипсокартона</p>	
<p>Комплект предназначен для встраиваемого монтажа трековой системы SMART в потолок из гипсокартона, заподлицо. Состоит из двух креплений и необходимого крепежа (дюбеля, саморезы, винты)</p> <p>Для расчета необходимого количества креплений смотрите Рисунок №7 на странице 5.</p>		
<p>TR2106</p>	<p>Подвес</p>	
<p>Крепление-подвес, предназначается для подвешного монтажа трековой системы DENKIRS SMART. Удобная регулировка троса пружинным замком, без необходимости обрезать лишний трос (трос убирается в чашу-основание). Длина троса 1,5 метра.</p> <p>Для расчета необходимого количества подвесов смотрите Рисунок №10 на странице 8.</p>		
<p>TR3040-AL</p>	<p>Закладной профиль для встраиваемого монтажа в натяжной потолок</p>	
<p>Закладной профиль для встраиваемого заподлицо монтажа трека DENKIRS SMART в натяжные потолки. Имеет специальные пазухи-замки для фиксации полотна креплениями типа "Гарпун".</p>		
<p>TR3041-AL</p>	<p>Угловой элемент закладного профиля TR3040-AL</p>	
<p>Закладной профиль для встраиваемого заподлицо монтажа трека DENKIRS SMART в натяжные потолки. Имеет специальные пазухи-замки для фиксации полотна креплениями типа "Гарпун". Позволяет монтировать на потолок трековые системы имеющие изгибы под прямым углом.</p>		

Рис. №14. Монтажные комплектующие DENKIRS SMART

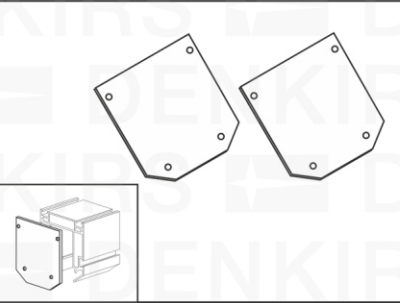
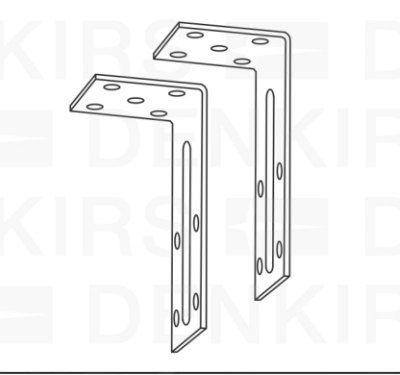
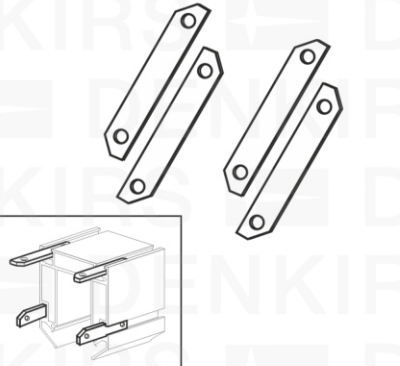
<p>TR3042-AL</p>	<p>Комплект заглушек для закладного профиля</p>	
<p>Комплект из двух торцевых заглушек для закладного профиля TR3042-AL и восьми саморезов для их фиксации к профилю. Применяется для подклейки к ним полотна натяжного потолка. Заглушки являются двусторонними, черный с одной и белые с другой стороны.</p> <p>Правила комплектации: Каждый торец закладного профиля должен быть обрاملен заглушкой.</p>		
<p>TR3045-AL</p>	<p>Комплект регулируемых уголков для закладных профилей</p>	
<p>Комплект из двух уголков для монтажа закладного профиля TR3040-AL к потолку. Продольный пропил позволяет отрегулировать высоту установки закладного профиля до его окончательно фиксации. В комплекте четыре длинных самореза с пластиковыми дюбелями, для крепления уголков к потолку и шесть саморезов по металлу, для крепления уголка к профилю.</p> <p>Правила комплектации: Рекомендуемое количество уголков для монтажа двухметрового закладного профиля - 3 комплекта. Не менее двух комплектов на один отрезок закладного профиля.</p>		
<p>TR3043-AL</p>	<p>Комплект соединителей для деталей закладного профиля</p>	
<p>Комплект из четырех планок-соединителей и восьми винтов для их фиксации. Используется для сращивания между собой прямых, а так же, угловых деталей закладного трека.</p> <p>Правила комплектации: Для соединения двух прямых отрезков, необходим один комплект соединителей.</p> <p>Для соединения углового элемента с двумя профилями, необходимо два комплекта соединителей.</p>		

Рис. №15. Монтажные комплектующие DENKIRS SMART