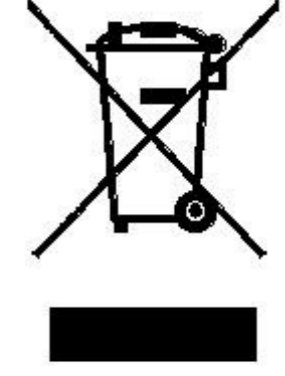
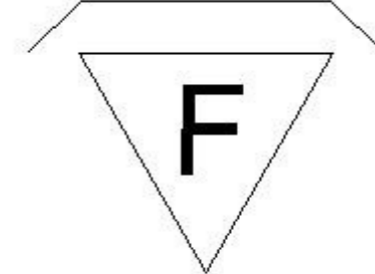
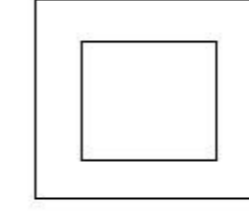


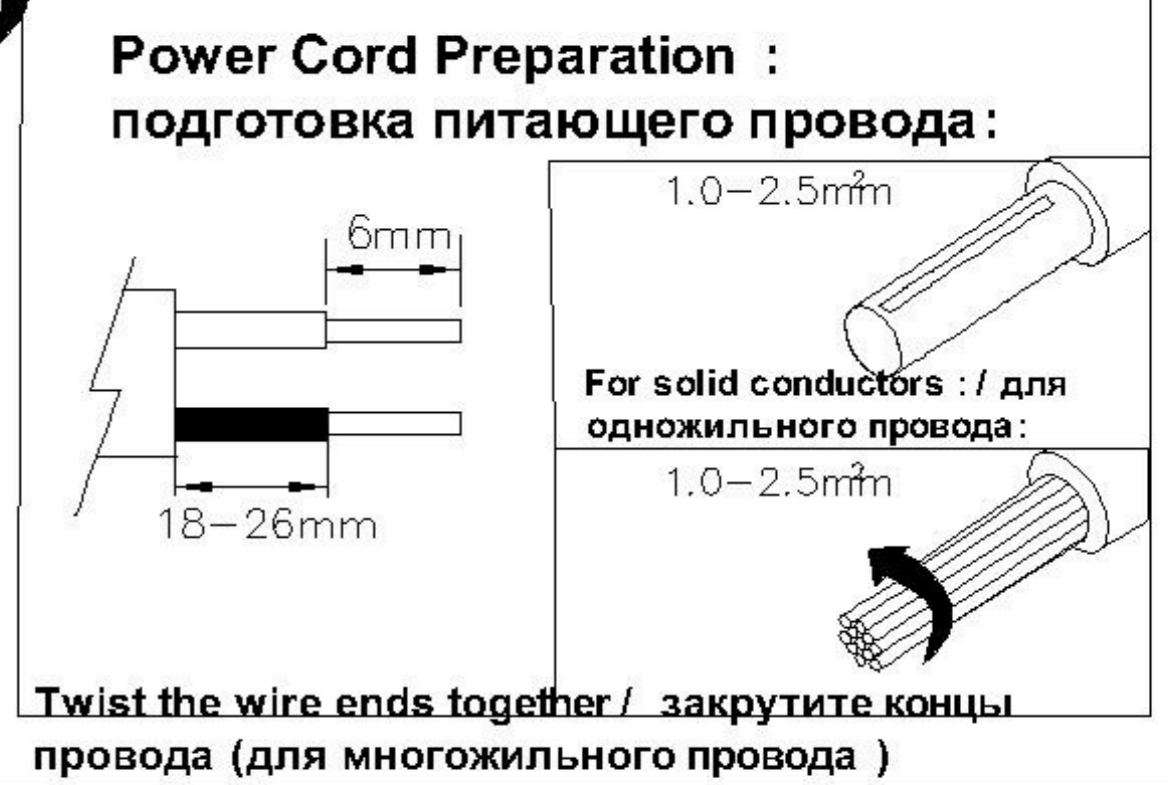
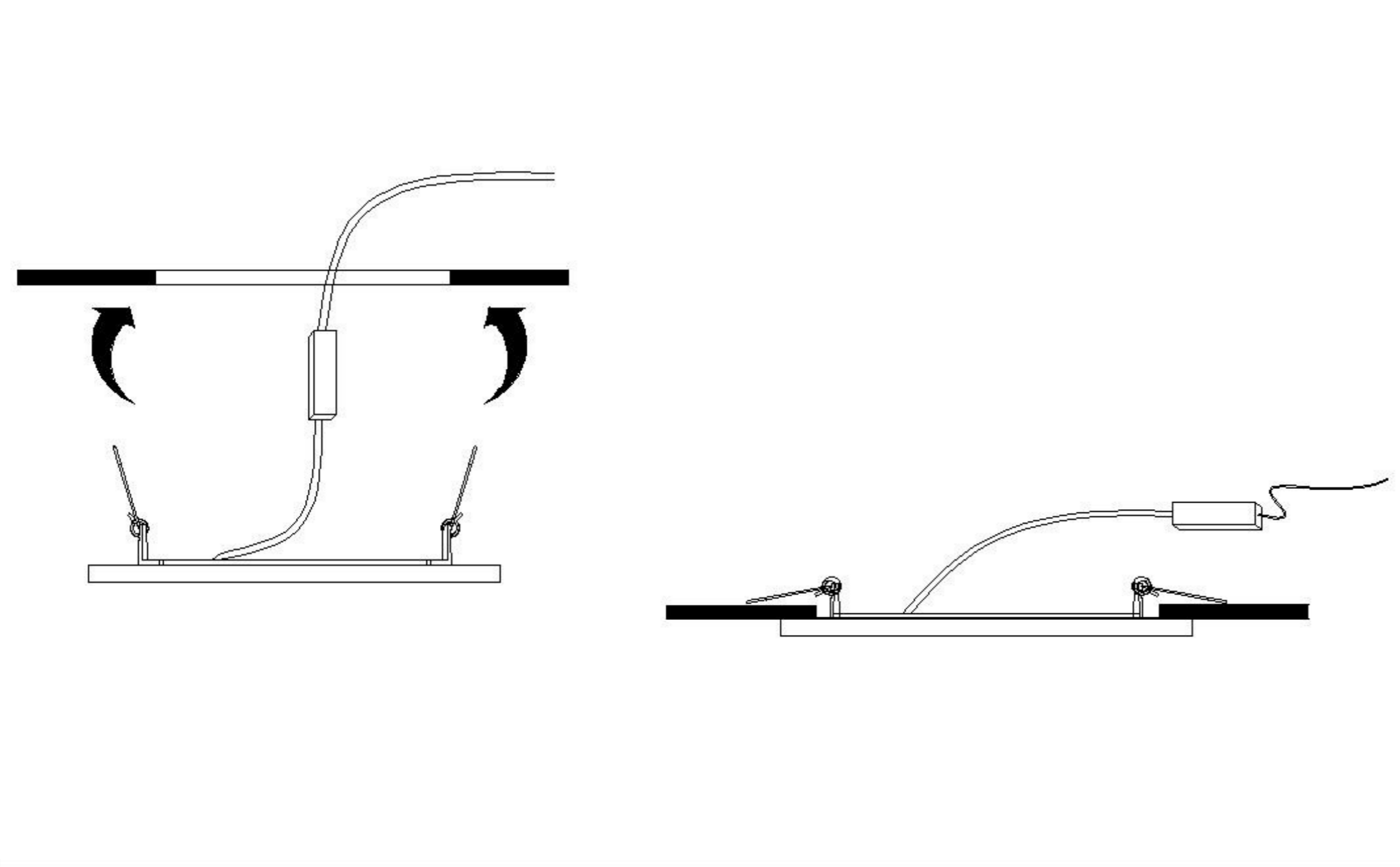
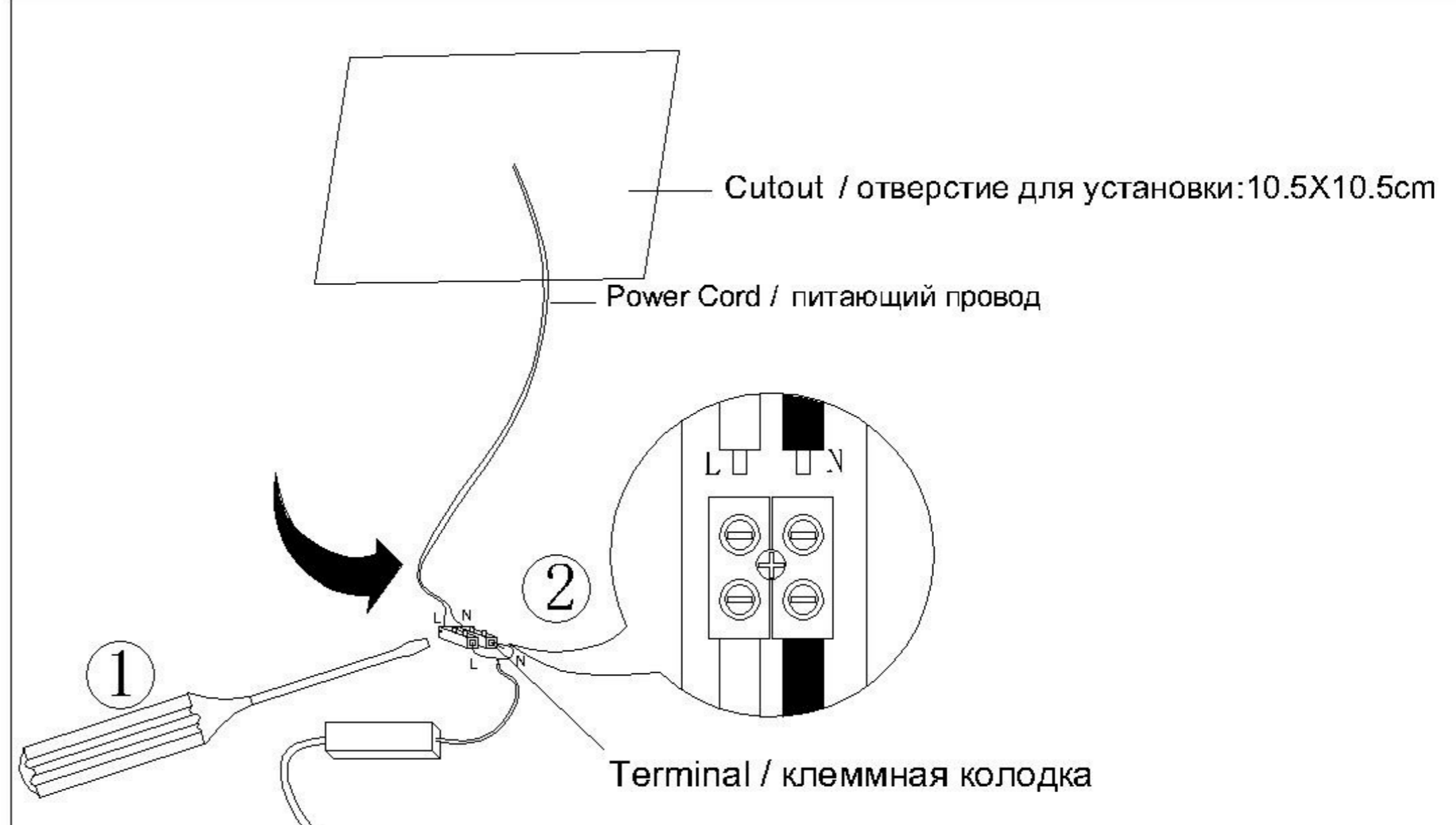
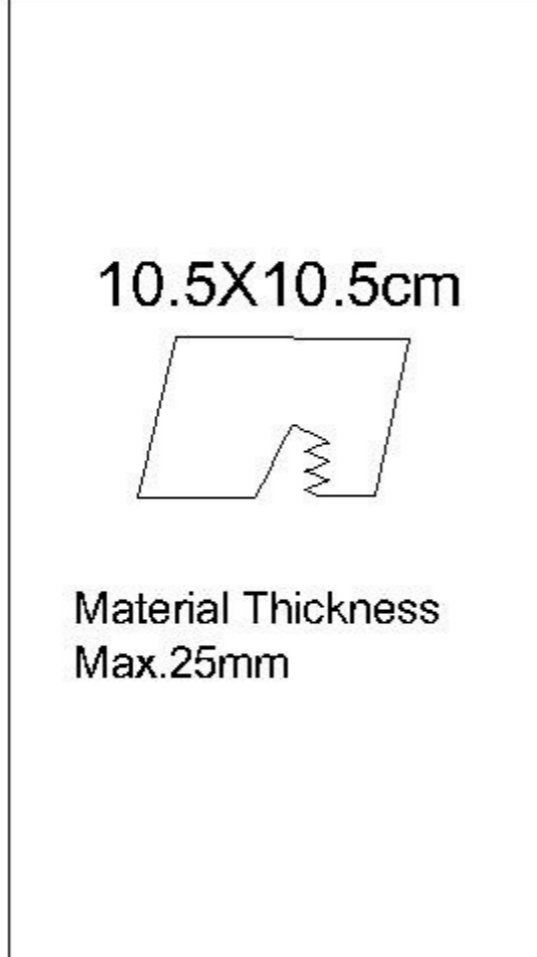
### TECHNICAL SPECIFICATION / Техническая спецификация

Voltage / Напряжение : AC110-240V  
 Frequency / Частота : 50/60Hz  
 Light source / Источник света : LED 6+3W  
 IP Protection / IP-защита : IP20  
 MODEL / Модель : A7509PL-2WH



#### (1) Mounting / Установка

#### (2) Cable and lamp installation / Установка проводки и светильника



### CAUTION SYMBOL ВНИМАНИЕ

- We recommend installation to be done by your local licensed and qualified electricity  
установка изделий должна производиться только лицензированным и квалифицированным электриком .
- $\ominus 0.1M$  The minimum distance from the illuminated object is 0.1m.  
расстояние от источника света до стены минимум 0,1 м.
- Do not touch the illuminated light source so as not to burn.  
не притрагивайтесь к источнику света пока он горячий .
- Please switch off the power source before installation or replacement.  
пожалуйста ,выключайте электричество до замены источника света или при замене изделия
- To be applied on indoor application only.  
изделие предназначено только для внутреннего использования

### CLEANING SYMBOL ЧИСТКА

- Disconnect the power source before cleaning.  
Выключайте электричество до начала чистки и не используйте абразивные и /или влажные очищающие материалы

### MAINTENANCE SYMBOL Содержание и техническое обслуживание

- Do not disassemble the product by yourself.  
Не разбирайте изделие самостоятельно
- Please contact qualified electricity for services or questions.  
Пожалуйста, по вопросам обслуживания свяжитесь с лицензированным и квалифицированным электриком