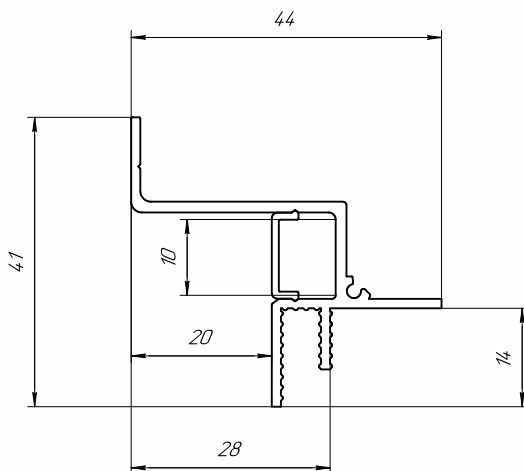


РАЗМЕРЫ ТЕНЕВОГО ПРОФИЛЯ GAP



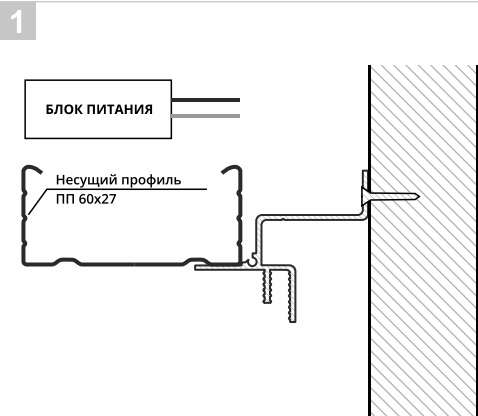
КОМПЛЕКТАЦИЯ:

- ▶ Профиль – 1 шт.
- ▶ Рассеиватель – 1 шт
- ▶ Инструкция – 1 шт.

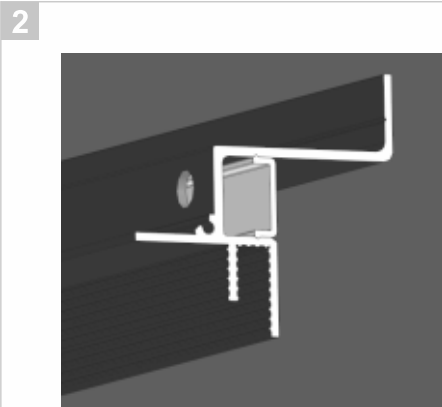
Светодиодная лента
и блок питания
приобретаются отдельно

УСТАНОВКА ПРОФИЛЯ

ПОДГОТОВИТЕЛЬНЫЕ РАБОТЫ

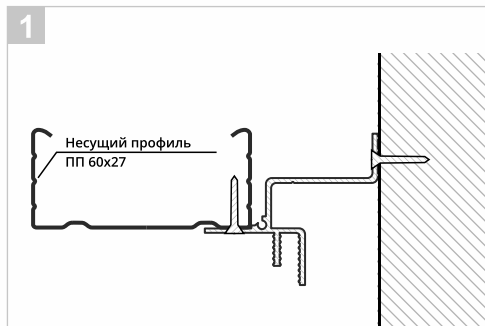


1 Перед установкой профиля определите место подключения светодиодной ленты. Подведите провод от блока питания к этому месту.

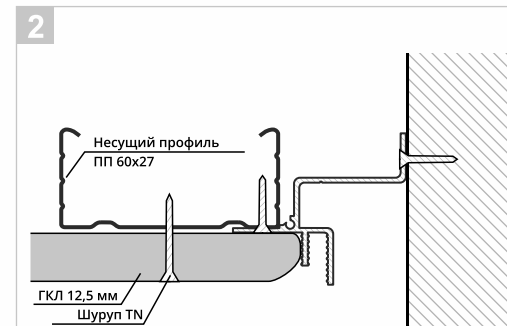


2 Подготовьте отверстие в профиле для вывода провода питания.

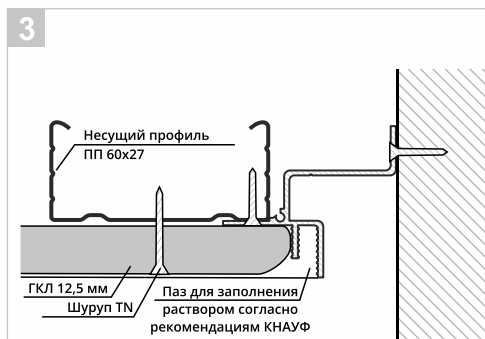
МОНТАЖ ТЕНЕВОГО ПРОФИЛЯ



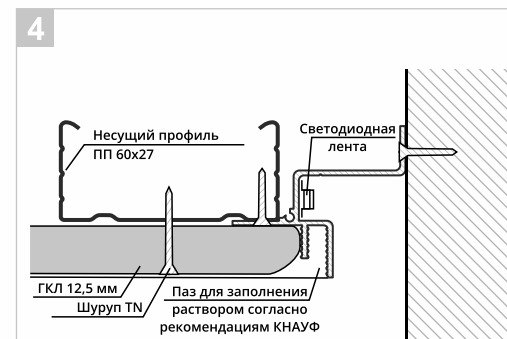
1 Установите и закрепите профиль к несущему каркасу подвесного потолка и к стене. Выведите провод от блока питания в отверстие профиля.



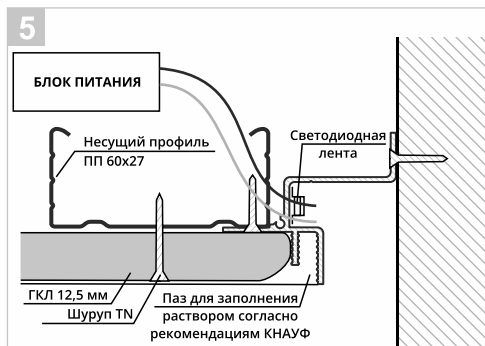
2 Закрепите лист гипсокартона толщиной 12,5мм.



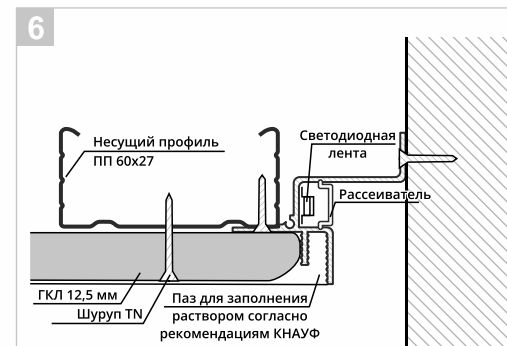
3 Выполните отделочные работы.



4 Установите светодиодную ленту шириной не более 10мм, в паз профиля.



5 Соедините ленту с выводом питания (работы выполнять при выключенной сети!)



6 Установите рассеиватель.

РУКОВОДСТВО ПО ЭКСПЛУАТАЦИИ



Назначение товара: конструкционный элемент подвесного потолка из гипсокартона.

Материал упаковки: PVC (код 3)

Материал изделия: алюминий

Изготовлено по заказу ARTE LAMP S.R.L. ООО «ФЕРГИППС», 111250, г. Москва, 5-я Кожуховская ул., дом № 9, пом. VII, ком.2, офис 3А.

Уполномоченная организация: ООО «ГЛОБО» 121170, Российская Федерация, город Москва, Кутузовский проезд, дом 16, строение 11. Тел/факс: +7-495-971-69-74, Globo_company@mail.ru

Общие сведения

Профиль серии GAP предназначен для создания теневого отступа конструкции потолка от стены шириной 20мм, и позволяет получить равномерное примыкание вдоль стен. Профиль изготовлен из алюминия, и имеет специальный паз под установку светодиодной ленты и рассеивателя. Рекомендуется использовать светодиодные ленты мощностью до 20Вт/м.п. и шириной до 10мм. Светодиодная лента не входит в комплект поставки. Перед монтажом профиля обязательно ознакомьтесь с инструкцией. Для формирования необходимых углов состыковки профиля используйте дисковую пилу по алюминию.

Техническое обслуживание

Обслуживание профилей серии GAP проводить только при отключенном электропитании. Протирку от пыли осуществлять мягкой тканью по мере загрязнения.

Меры предосторожности.

1. Монтаж профиля должен производить только специалист, обладающий соответствующей квалификацией со строгим соблюдением техники безопасности.
2. Все работы с профилем выполняются только при отключенном напряжении питания.
3. Изделие предназначено для использования только внутри помещений.

Транспортировка и хранение

Профиль подлежит транспортировке и хранению в упаковке изготовителя (поставщика). Условия транспортировки в части воздействия климатических факторов внешней среды должны соответствовать группе хранения 2 по ГОСТ 15150-69. в части механических факторов - группе П по ГОСТ 23216-78. Условия хранения должны соответствовать группе 2 по ГОСТ 15150-69.

Утилизация

Профиль не представляет опасности для жизни, здоровья людей и окружающей среды после окончания срока службы.

Гарантия - 1 год.

Дополнительная информация

Продукция изготовлена в РФ. Товар не подлежит обязательной сертификации.

Наименование предприятия торговли _____

Дата продажи « » _____ 20__ г.



ДЛЯ ПЕРЕХОДА НА СТРАНИЦУ ТОВАРА ОТСКАНИРУЙТЕ QR КОД