

РУКОВОДСТВО ПО ЭКСПЛУАТАЦИИ

Наименование: Магнитный шинопровод SLOTT for ARTE Lamp для натяжного потолка с демпферной системой крепления полотна

Серия: LINEA-ACCESSORIES

Артикул: A474233, A474206

Назначение товара: для установки магнитного шинопровода в натяжной потолок

Материал изделия: алюминий

Изготовлено по заказу ARTE LAMP S.R.L. ООО «ПЕЙНТ-ПАК» г. Санкт-Петербург,

16-ая линия ВО, д.35, кв. 30, Тел: + 7 (967) 594 54 77, e-mail: info@paint-pack.com

Уполномоченная организация: ООО «ГЛОБО» 121087, РФ, г. Москва, вн.тер.г.

Муниципальный округ Филевский Парк, проезд Промышленный, д. 7, стр. 3,

эт/ком/пом 2/14/1. Globo_company@mail.ru



Подробную информацию о товаре
можно посмотреть на сайте
www.artelamp.ru

Общие сведения

Шинопровод серии LINEA-ACCESSORIES предназначен для установки в натяжной потолок.

Шинопровод изготовлен из алюминия, имеет специальные пазы для установки натяжного

потолка с креплением «демпфер». Перед монтажом шинопровода обязательно

ознакомьтесь с инструкцией. Для соединения частей шинопровода между собой в единую

линию используйте специальные механические соединители A484305I и A484405L, для

формирования необходимых длин шинопровода используйте дисковую пилу по

алюминию.

Заглушки и механические соединители не входят в комплект поставки.

Техническое обслуживание

Обслуживание шинопровода серии LINEA-ACCESSORIES проводить только при

отключенном электропитании. Протирку от пыли осуществлять мягкой тканью по мере

загрязнения.

Меры предосторожности.

1. Монтаж шинопровода должен производить только специалист, обладающий соответствующей квалификацией со строгим соблюдением техники безопасности.
2. Все работы с шинопроводом выполняются только при отключенном напряжении питания.
3. Изделие предназначено для использования только внутри помещений.

Транспортировка и хранение

Шинопровод подлежит транспортировке и хранению в упаковке изготовителя (поставщика). Условия транспортировки в части воздействия климатических факторов внешней среды должны соответствовать группе хранения 2 по ГОСТ 15150-69. в части механических факторов – группе П по ГОСТ 23216-78. Условия хранения должны соответствовать группе 2 по ГОСТ 15150-69.

Утилизация

Шинопровод не представляет опасности для жизни, здоровья людей и окружающей среды после окончания срока службы.

Гарантийные обязательства

Гарантийные обязательства выполняются в течение 36 месяцев со дня продажи через розничную сеть при соблюдении потребителем условий эксплуатации, установленных настоящим руководством и с документом, подтверждающим дату покупки. Гарантийное обслуживание не распространяется на повреждения, вызванные неправильным подключением или эксплуатацией. Гарантийное обслуживание не распространяется на ЛЮБЫЕ механические повреждения профиля, полученные в результате неправильной эксплуатации. За ущерб, принесенный в результате неправильного использования или использования его не по назначению, производитель ответственности не несет.

Дополнительная информация

Продукция изготовлена в РФ. Товар не подлежит обязательной сертификации.

Наименование предприятия торговли _____

Дата продажи « _____ » _____ 20____ г.

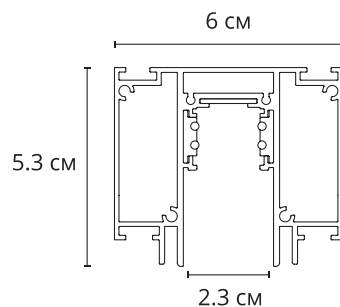
Серия: LINEA-ACCESSORIES

Артикул: Белый – А474233
Черный – А474206

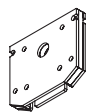
Магнитный шинопровод SLOTT for ARTE Lamp для натяжного потолка с демпферной системой крепления полотна

Комплектация:

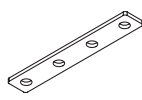
- ▶ Шинопровод 2м – 1 шт.
- ▶ Инструкция – 1 шт.



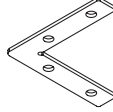
- Заглушки арт. А484233Е – белый, А484206Е – черный и соединители арт. А484305I, А484405L приобретаются отдельно
- Для прямого соединения используйте один комплект арт. А484305I
- Для углового соединения используйте один комплект арт. А484405L



А484233Е
А484206Е



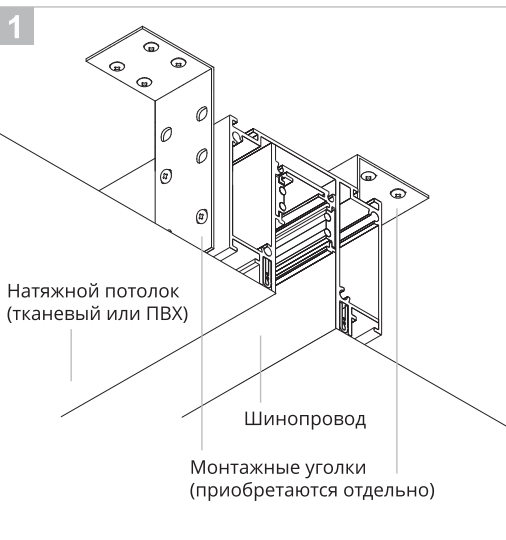
А484305I



А484405L

УСТАНОВКА ШИНОПРОВОДА

ПОДГОТОВИТЕЛЬНЫЕ РАБОТЫ



МОНТАЖ ШИНОПРОВОДА

