

Crystal Lux Technical

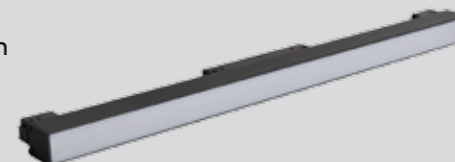
CLT

Магнитная трековая
система освещения
SPACE 48V

CLT 0.33 001

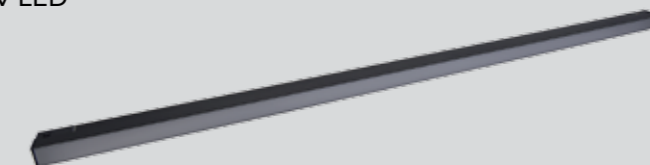
CLT 0.33 001 12W BL M3000K

CODE: 1409/333
L 406 x W 22 x H 44 mm
12W 48V
LED 780Lm
3000K
120°
Ra>90
IP20



CLT 0.33 001 30W BL M3000K

CODE: 1409/335
L 906 x W 22 x H 44 mm
30W 48V LED
1950Lm
3000K
120°
Ra>90
IP20



CLT 0.33 001 12W BL M4000K

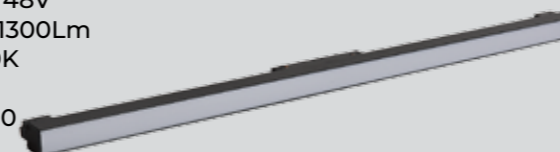
CODE: 1409/300
L 406 x W 22 x H 44 mm
12W 48V
LED 780Lm
4000K
120°
Ra>90
IP20

CLT 0.33 001 30W BL M4000K

CODE: 1409/323
L 906 x W 22 x H 44 mm
30W 48V LED
1950Lm
4000K
120°
Ra>90
IP20

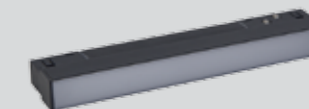
CLT 0.33 001 20W BL M3000K

CODE: 1409/334
L 606 x W 22 x H 44 mm
20W 48V
LED 1300Lm
3000K
120°
Ra>90
IP20



CLT 0.33 001 6W BL M3000K

CODE: 1409/332
L 206 x W 22 x H 44 mm
6W 48V LED
390Lm
3000K
120°
Ra>90
IP20



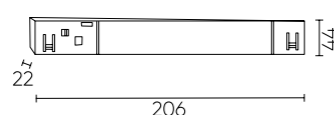
CLT 0.33 001 20W BL M4000K

CODE: 1409/321
L 606 x W 22 x H 44 mm
20W 48V
LED 1300Lm
4000K
120°
Ra>90
IP20

CLT 0.33 001 6W BL M4000K

CODE: 1409/322
L 206 x W 22 x H 44 mm
6W 48V LED
390Lm
4000K
120°
Ra>90
IP20

CLT 0.33 001 6W WH M4000K



CLT 0.33 001 12W WH M4000K



ХАРАКТЕРИСТИКИ

Арматура	алюминий
Рассеиватель	акрил
Покрытие	краска
Цвет	черный, белый

CLT 0.33 001 20W BL M4000K



CLT 0.33 001 30W BL M3000K



Видео инструкция по монтажу магнитной трекингной системы

CLT 0.33 001 | Система управления освещением Space Smart Home

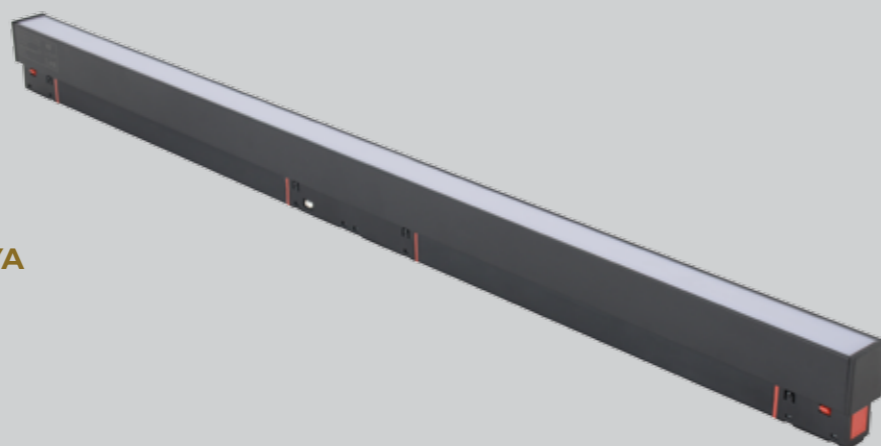
CLT 0.33 001 12W BL M TUYA

CODE: 1409/367
 L 300 x W 23 x H 45 mm
 1-12W 48V LED
 1-960Lm
 2700-6500K
 120°
 Ra>90
 IP20



CLT 0.33 001 24W BL M TUYA

CODE: 1409/368
 L 600 x W 23 x H 45 mm
 1-24W 48V LED
 1-1620Lm
 2700-6500K
 120°
 Ra>90
 IP20



CLT 0.33 003 12W BL TUYA

CODE: 1409/365
 L 120 x Ø 55 x H 230 mm
 1-12W 48V LED
 1-800Lm
 2700-6500K
 24°
 Ra>90
 IP20



CLT 0.33 003 20W BL TUYA

CODE: 1409/366
 L 120 x Ø 55 x H 230 mm
 1-20W 48V LED
 1-1600Lm
 2700-6500K
 24°
 Ra>90
 IP20



Модуль управления Space Smart Home

CLT 0.203 12
 CODE: 1408/092
 L 60 x W 60 x H 15 mm
 5V 1A



Максимальное количество подключенных светильников – 50 штук
 Максимальное расстояние от светильника – 25 м
 Частота передачи данных - WI-Fi 2.4 ГГц, Zigbee/Bluetooth
 Температура эксплуатации -10С ...+45С
 IP20

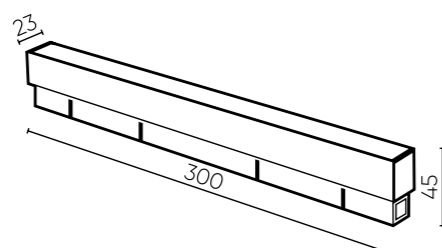
Модуль управления Space Smart Home организует подключение к мобильным приложениям Smart Life или TuYa Smart для дистанционного управления светильниками серии Space Smart Home.
 Арматура - пластик. Цвет – белый.

ХАРАКТЕРИСТИКИ

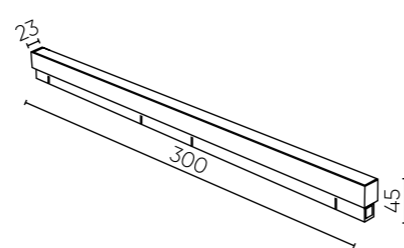
Арматура	алюминий
Рассеиватель	акрил
Покрытие	краска
Цвет	черный

Протокол соединения: Zigbee (TuYa)

CLT 0.33 001 12W BL M TUYA



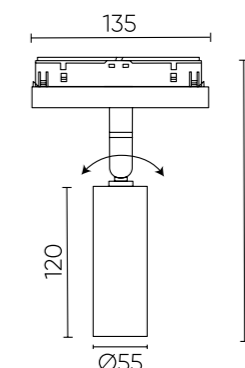
CLT 0.33 001 24W BL M TUYA



ХАРАКТЕРИСТИКИ

Арматура	алюминий
Покрытие	краска
Цвет	черный

CLT 0.33 003 12W BL 4000K TUYA



CLT 0.33 001

CLT 0.33 001 30W WH M4000K

CODE: 1409/343
 L 906 x W 22 x H 44 mm
 30W 48V LED
 1950Lm
 4000K
 120°
 Ra>90
 IP20



CLT 0.33 001 12W WH M4000K

CODE: 1409/341
 L 406 x W 22 x H 44 mm
 12W 48V
 LED 780Lm
 4000K
 120°
 Ra>90
 IP20



CLT 0.33 001 20W WH M4000K

CODE: 1409/342
 L 606 x W 22 x H 44 mm
 20W 48V
 LED 1300Lm
 4000K
 120°
 Ra>90
 IP20



CLT 0.33 001 6W WH M4000K

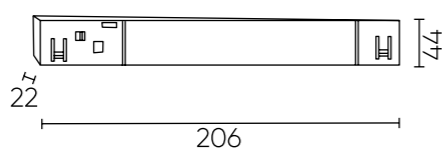
CODE: 1409/340
 L 206 x W 22 x H 44 mm
 6W 48V LED
 390Lm
 4000K
 120°
 Ra>90
 IP20



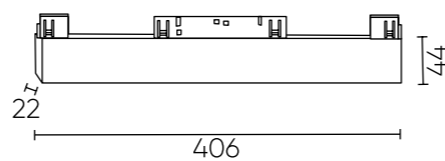
ХАРАКТЕРИСТИКИ

Арматура	алюминий
Рассеиватель	акрил
Покрытие	краска
Цвет	черный, белый

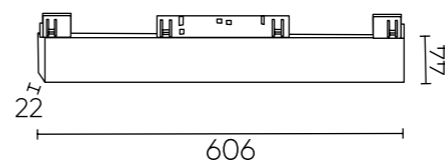
CLT 0.33 001 6W WH M4000K



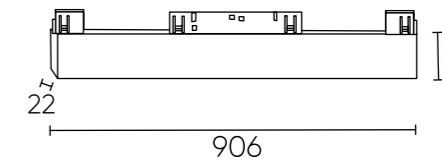
CLT 0.33 001 12W WH M4000K



CLT 0.33 001 20W WH M4000K



CLT 0.33 001 30W WH M3000K



CLT 0.33 001

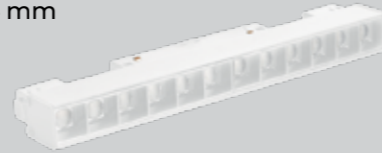
CLT 0.33 001 12W BL T3000K

CODE: 1409/336
 L 222 x W 22 x H 44 mm
 12W 48V LED
 1020Lm
 3000K
 36°
 Ra>90
 IP20



CLT 0.33 001 12W WH T4000K

CODE: 1409/344
 L 222 x W 22 x H 44 mm
 12W 48V LED
 1020Lm
 4000K
 36°
 Ra>90
 IP20

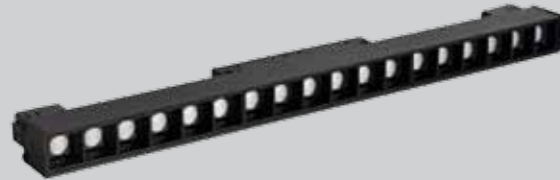


CLT 0.33 001 12W BL T4000K

CODE: 1409/302
 L 222 x W 22 x H 44 mm
 12W 48V LED
 1020Lm
 4000K
 36°
 Ra>90
 IP20

CLT 0.33 001 18W BL T3000K

CODE: 1409/337
 L 331 x W 22 x H 44 mm
 18W 48V LED
 1480Lm
 3000K
 36°
 Ra>90



CLT 0.33 001 18W WH T4000K

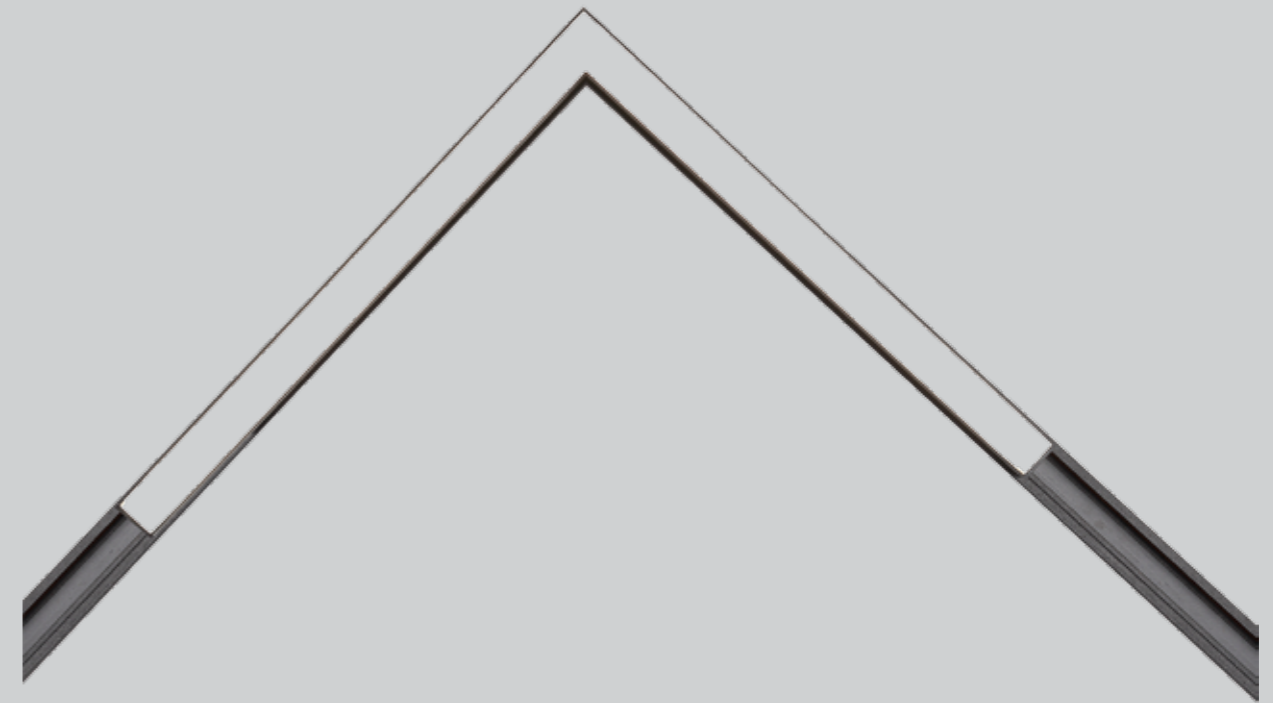
CODE: 1409/345
 L 331 x W 22 x H 44 mm
 18W 48V LED
 1480Lm
 4000K
 36°
 Ra>90
 IP20



CLT 0.33 008

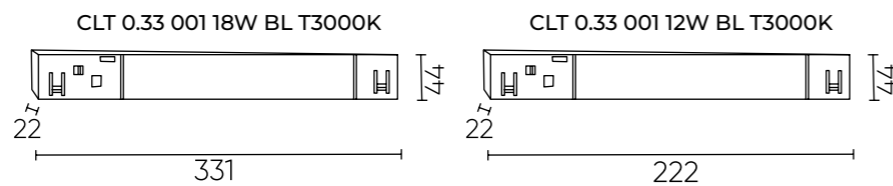
CLT 0.33 008 20W BL 4000K

CODE: 1409/316
 L 310 x W 325 x H 44 mm
 20W LED
 750Lm
 4000K
 120°
 Ra>90
 IP20



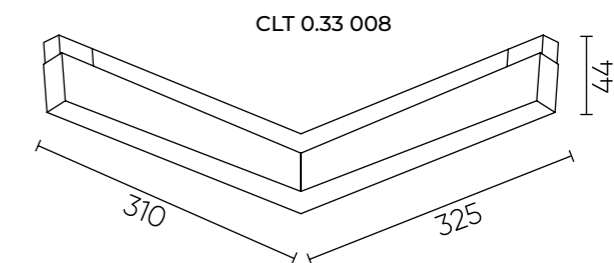
ХАРАКТЕРИСТИКИ

Арматура	алюминий
Рассеиватель	акрил
Покрытие	краска
Цвет	черный, белый



ХАРАКТЕРИСТИКИ

Арматура	алюминий
Рассеиватель	акрил
Покрытие	краска
Цвет	черный



*Для монтажа светильника угловой соединитель питания CLT 0.203 04 не нужен

CLT 0.33 002

CLT 0.33 002 6W BL M4000K

CODE: 1409/304
 L 135 x W 22 x H 108 mm
 6W 48V LED
 350Lm
 4000K
 120°
 Ra>90
 IP20

CLT 0.33 002 6W WH M4000K

CODE: 1409/346
 L 135 x W 22 x H 108 mm
 6W 48V LED
 350Lm
 4000K
 120°
 Ra>90
 IP20



CLT 0.33 002 6W BL T4000K

CODE: 1409/306
 L 135 x W 22 x H 108 mm
 6W 48V LED
 350Lm
 4000K
 36°
 Ra>90
 IP20



CLT 0.33 002 6W BL M3000K

CODE: 1409/338
 L 135 x W 22 x H 108 mm
 6W 48V LED
 350Lm
 3000K
 120°
 Ra>90
 IP20



CLT 0.33 002 12W WH M4000K

CODE: 1409/347
 L 219 x W 22 x H 108 mm
 12W 48V LED
 700Lm
 4000K
 120°
 Ra>90
 IP20



CLT 0.33 002 12W BL T4000K

CODE: 1409/307
 L 219 x W 22 x H 108 mm
 12W 48V LED
 700Lm
 4000K
 36°
 Ra>90
 IP20



CLT 0.33 002 12W BL M3000K

CODE: 1409/339
 L 219 x W 22 x H 108 mm
 12W 48V LED
 700Lm
 3000K
 120°
 Ra>90
 IP20

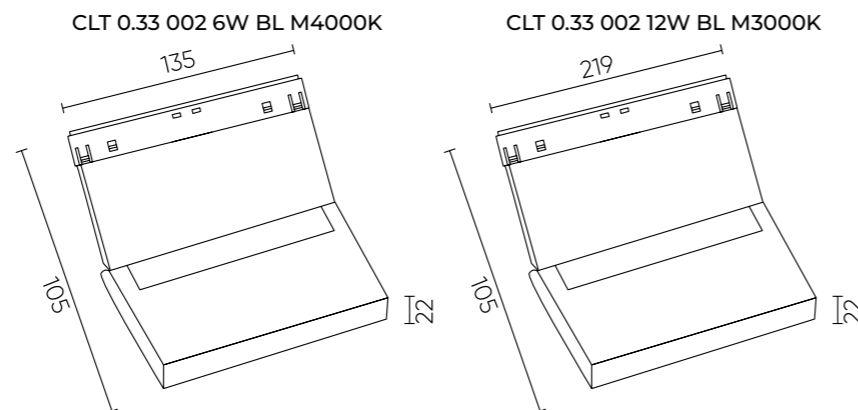


CLT 0.33 002 12W BL M4000K

CODE: 1409/305
 L 219 x W 22 x H 108 mm
 12W 48V LED
 700Lm
 4000K
 120°
 Ra>90
 IP20

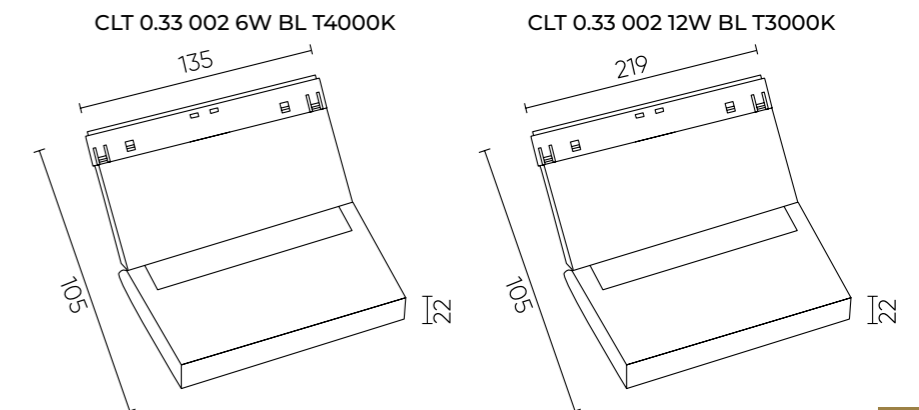
ХАРАКТЕРИСТИКИ

Арматура	алюминий
Рассеиватель	акрил
Покрытие	краска
Цвет	черный, белый



ХАРАКТЕРИСТИКИ

Арматура	алюминий
Рассеиватель	акрил
Покрытие	краска
Цвет	черный, белый



CLT 0.33 003

CLT 0.33 003 12W WH-BL 4000K

CODE: 1409/364
 L 120 x Ø 59 x H 230 mm
 12 W 48V LED
 980Lm
 4000K
 24°
 Ra>90
 IP20

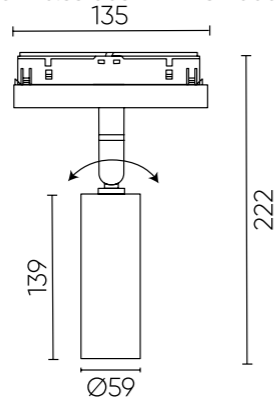


CLT 0.33 003 12W BS 4000K

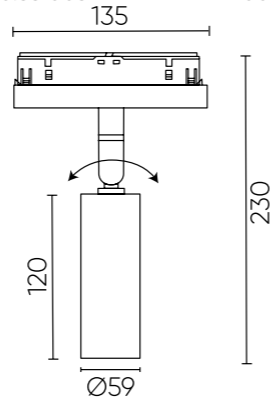
CODE: 1409/362
 L 139 x Ø 59 x H 222 mm
 12W 48V LED
 980Lm
 4000K
 36°
 Ra>90
 IP20



CLT 0.33 003 12W BS 4000K



CLT 0.33 003 12W WH-BL 4000K



CLT 0.33 003 6W BL 4000K

CODE: 1409/308
 L 120 x Ø 30 x H 180 mm
 6W 48V LED
 516Lm
 4000K
 24°
 Ra>90
 IP20



CLT 0.33 003 12W BL 4000K

CODE: 1409/309
 L 120 x Ø 59 x H 230 mm
 12W 48V LED
 980Lm
 4000K
 24°
 Ra>90
 IP20



CLT 0.33 003 18W BL 4000K

CODE: 1409/310
 L 120 x Ø 75 x H 250 mm
 18W 48V LED
 1500Lm
 4000K
 24°
 Ra>90
 IP20



CLT 0.33 003

CLT 0.33 003 6W BL 3000K

CODE: 1409/329
 L 120 x Ø 30 x H 180 mm
 6W 48V LED
 516Lm
 3000K
 24°
 Ra>90
 IP20

CLT 0.33 003 12W BL 3000K

CODE: 1409/330
 L 120 x Ø 59 x H 230 mm
 12W 48V LED
 980Lm
 3000K
 24°
 Ra>90
 IP20

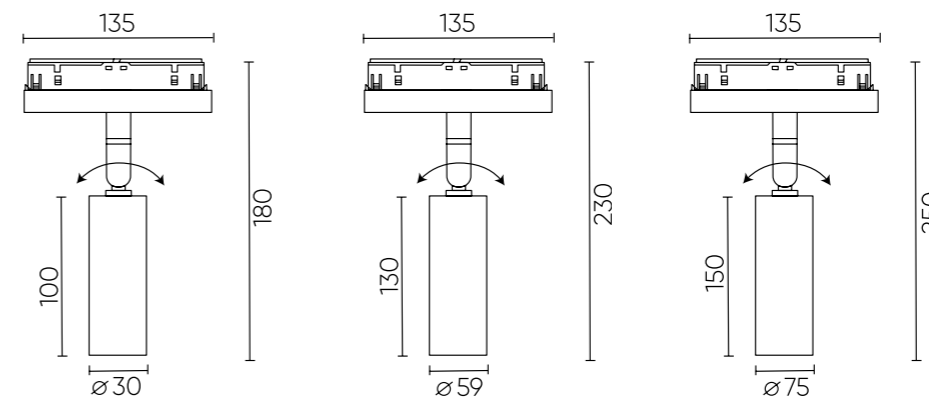
CLT 0.33 003 18W BL 3000K

CODE: 1409/331
 L 120 x Ø 75 x H 250 mm
 18W 48V LED
 1500Lm
 3000K
 24°
 Ra>90
 IP20

ХАРАКТЕРИСТИКИ

Арматура	алюминий
Покрытие	краска
Цвет	черный, белый
Покрытие	гальваника
Цвет	латунь

CLT 0.33 003 6W BL 4000K CLT 0.33 003 12W WH 4000K CLT 0.33 003 18W BL 4000K



CLT 0.33 003

CLT 0.33 003 6W WH 4000K

CODE: 1409/348
 L 120 x Ø 30 x H 180 mm
 6W 48V LED
 516Lm
 4000K
 24°
 Ra>90
 IP20



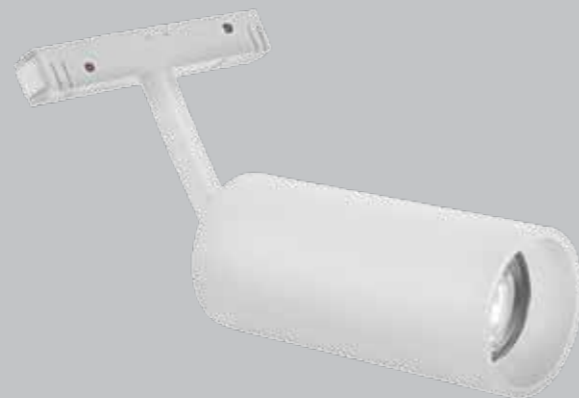
CLT 0.33 003 12W WH 4000K

CODE: 1409/349
 L 120 x Ø 59 x H 230 mm
 12W 48V LED
 980Lm
 4000K
 24°
 Ra>90
 IP20



CLT 0.33 003 18W WH 4000K

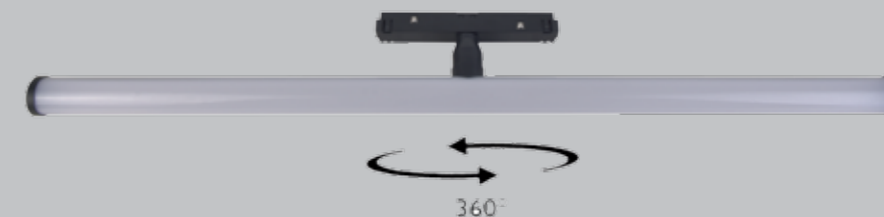
CODE: 1409/350
 L 120 x Ø 75 x H 250 mm
 18W 48V LED
 1500Lm
 4000K
 24°
 Ra>90
 IP20



CLT 0.33 004

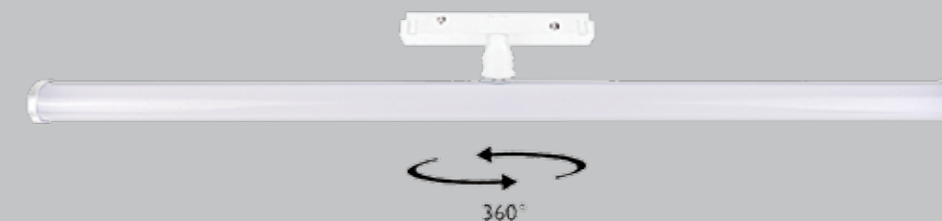
CLT 0.33 004 13W BL 4000K

CODE: 1409/311
 L 604 x W 28 x H 80 mm
 13W 48V LED
 1110Lm
 4000K
 120°
 Ra>90
 IP20



CLT 0.33 004 13W WH 4000K

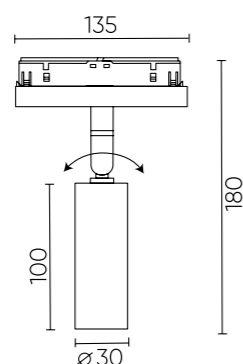
CODE: 1409/351
 L 604 x W 28 x H 80 mm
 13W 48V LED
 1110Lm
 4000K
 120°
 Ra>90
 IP20



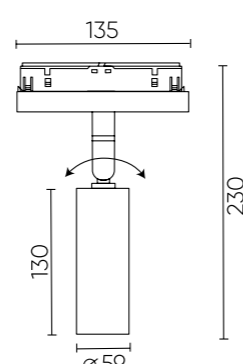
ХАРАКТЕРИСТИКИ

Арматура	алюминий
Покрытие	краска
Цвет	черный, белый
Покрытие	гальваника
Цвет	латунь

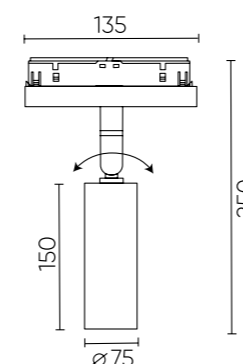
CLT 0.33 003 6W



CLT 0.33 003 12W



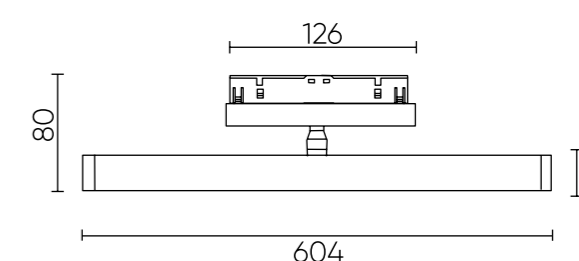
CLT 0.33 003 18W



ХАРАКТЕРИСТИКИ

Арматура	алюминий
Рассеиватель	акрил
Покрытие	краска
Цвет	черный, белый

CLT 0.33 004



*Корпус светового элемента вращается на 360°

CLT 0.33 017

CLT 0.33 017 12W BL 4000K

1409/352
 L1000 x Ø20 x H 135 mm
 12W 48V LED
 1200Lm
 4000K
 360°
 Ra>90
 IP20



CLT 0.33 018

CLT 0.33 018 12W BL 4000K

1409/353
 L1000 x Ø20 x H 135 mm
 12W 48V LED
 1200Lm
 4000K
 360°
 Ra>90
 IP20

CLT 0.33 018 24W BL 4000K

1409/354
 L2000 x Ø20 x H 135 mm
 24W LED
 2400Lm
 4000K
 360° Ra>90
 IP20

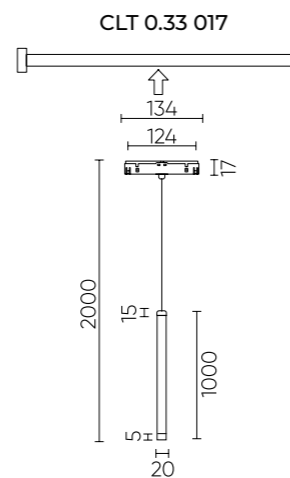
CLT 0.33 018 36W BL 4000K

1409/355
 L3000 x Ø20 x H 135 mm
 36W LED
 3600Lm
 4000K
 360°
 Ra>90
 IP20



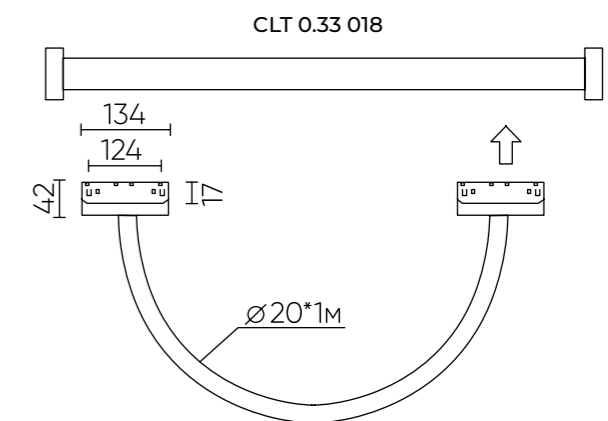
ХАРАКТЕРИСТИКИ

Арматура	алюминий + пластик
Покрытие	краска
Цвет	черный + белый.



ХАРАКТЕРИСТИКИ

Арматура	силикон диаметром 20 мм
Цвет	белый



CLT 0.33 006

CLT 0.33 006 12W BL-CH 4000K

CODE: 1409/313

W 140 x H 150 x Ø 54 mm
12W 48V LED
550Lm
4000K
24°
Ra>90
IP20



CLT 0.33 006 12W WH-CH 4000K

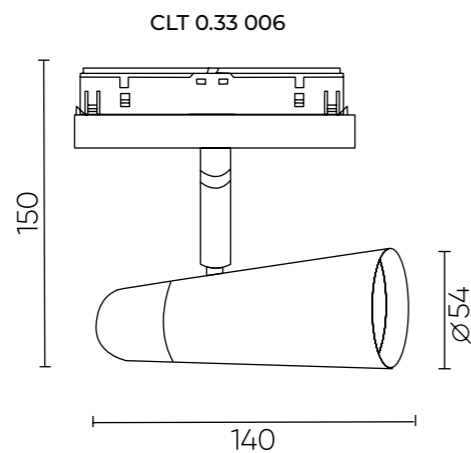
CODE: 1409/314

W 140 x H 150 x Ø 54 mm
12W 48V LED
550Lm
4000K
24°
Ra>90
IP20



ХАРАКТЕРИСТИКИ

Арматура	алюминий
Рассеиватель	акрил
Цвет	черный, белый
Покрытие	краска, гальваника
Цвет	черный, белый, хром



CLT 0.33 009 - CLT 0.33 010

CLT 0.33 009 12W GO 4000K

CODE: 1409/317

W 126 x Ø 55 x H 156 mm
12W LED
550Lm
4000K
24°
Ra>90
IP20



CLT 0.33 010 12W BL 4000K

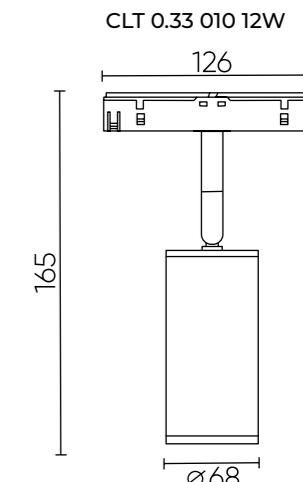
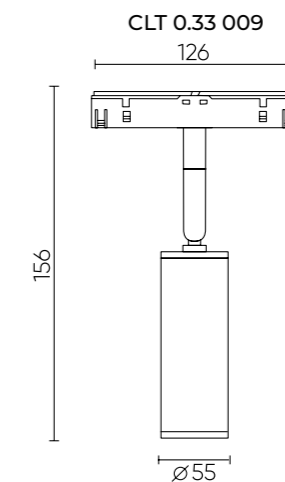
CODE: 1409/318

W 126 x Ø 68 x H 165 mm
12W LED
550Lm
4000K
24°
Ra>90
IP20



ХАРАКТЕРИСТИКИ

Арматура	алюминий
Рассеиватель	акрил
Покрытие	гальваника
Цвет	золото



CLT 0.33 011

CLT 0.33 011 7W BL-BL 4000K

CODE: 1409/319

W 126 x Ø 80 x H 123 mm

7W 48V LED

320Lm

4000K

Ra>90

IP20

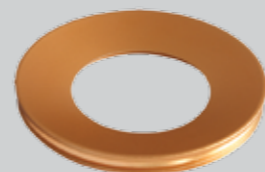


CLT 0.33 011 Reflector GOLD

CODE: 1409/320

W 126 x Ø 80 x H 123 mm

IP20



CLT 0.33 014 - CLT 0.33 015

CLT 0.33 014 5W BL 4000K

CODE: 1409/326

L 120 x Ø 136 x H 180 mm

5W 48V LED

400Lm

4000K

120°

Ra>90

IP20



CLT 0.33 015 5W BL 4000K

CODE: 1409/327

L 136 x Ø 100 x H 220 mm

5W 48V LED

400Lm

4000K

120°

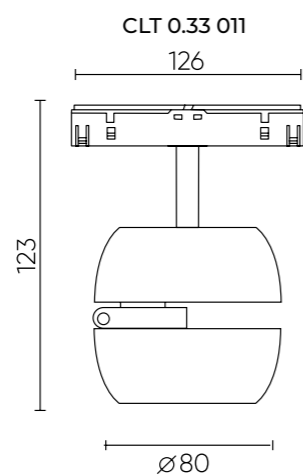
Ra>90

IP20



ХАРАКТЕРИСТИКИ

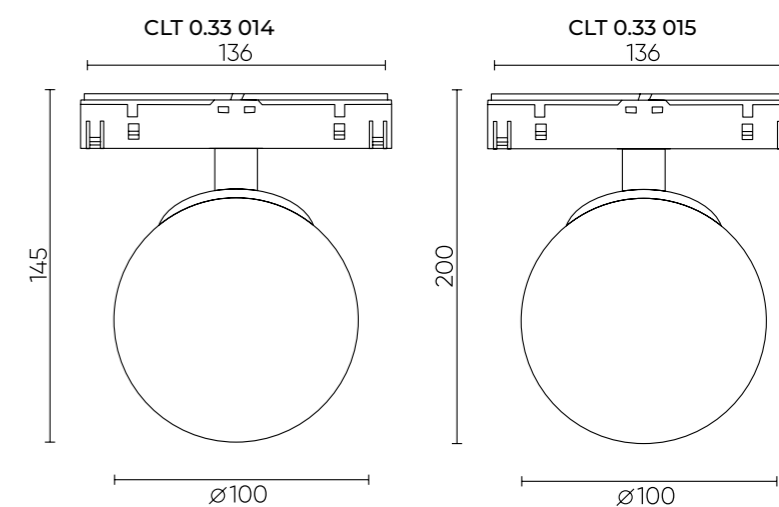
Арматура	алюминий
Рассеиватель	акрил
Покрытие	краска
Цвет	черный



ХАРАКТЕРИСТИКИ

Арматура	алюминий
Плафон	стеклянный, белый
Покрытие	краска
Цвет	черный

*Плафон поворачивается в двух плоскостях.



CLT 0.33 005, CLT 0.33 007

CLT 0.33 005 12W BL 4000K

CODE: 1409/312
 L 195 x Ø 100 x H 126 mm
 12W 48V LED
 550Lm
 4000K
 120°
 Ra>90
 IP20



CLT 0.33 007 7W BL 4000K

CODE: 1409/315
 W 126 x H 192 x Ø 90 mm
 7W 48V LED
 270Lm
 4000K
 120°
 Ra>90
 IP20



CLT 0.33 012, CLT 0.33 013

CLT 0.33 012 9W BL 4000K

CODE: 1409/324
 L 120 x Ø 136 x H 180 mm
 9W 48V LED
 550Lm
 4000K
 120°
 Ra>90
 IP20



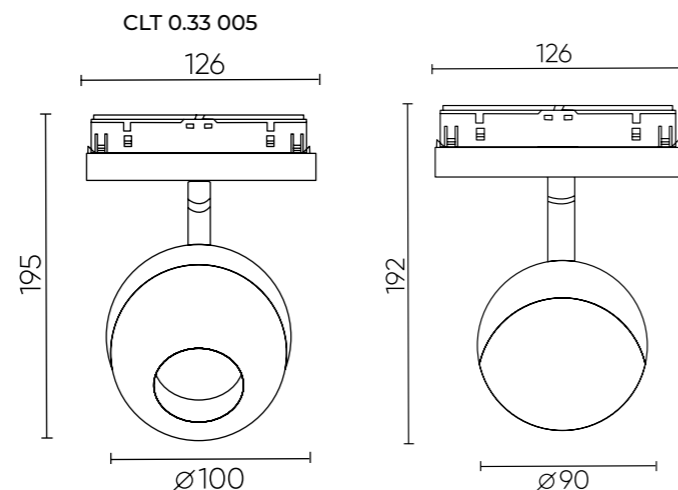
CLT 0.33 013 5W BL 4000K

CODE: 1409/325
 L 1200 x Ø 100 x H 100 mm
 5W 48V LED
 400Lm
 4000K
 120°
 Ra>90



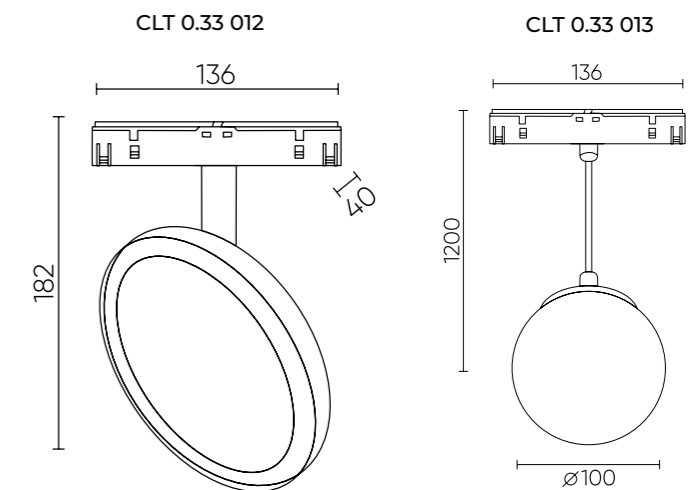
ХАРАКТЕРИСТИКИ

Арматура	алюминий
Рассеиватель	акрил
Покрытие	краска
Цвет	черный



ХАРАКТЕРИСТИКИ

Арматура	алюминий
Покрытие	краска
Цвет	черный



CLT 0.33 016

CLT 0.33 016 7W BL 4000K

CODE: 1409/328

L 140 x Ø 39 x H 1200 mm

7W 48V LED

700Lm

4000K

15-60°

Ra>90

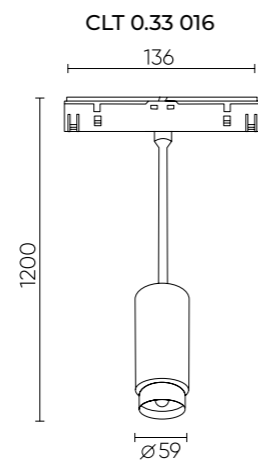
IP20



ХАРАКТЕРИСТИКИ

Арматура	алюминий
Покрытие	краска
Цвет	черный

*Поворотной частью плафона изменяется угол рассеивания 15-60°



CLT 0.33 019

CLT 0.33 019 8W BS 4000K

1409/363

L 400 x Ø 30 x H 1500 mm

8W LED

670Lm

4000K

24°

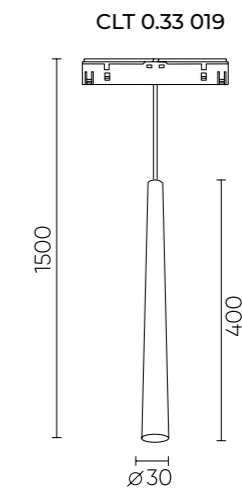
Ra>90

IP20



ХАРАКТЕРИСТИКИ

Арматура	алюминий
Покрытие	гальваника
Цвет	латунь



CLT 0.113 | Накладной (подвесной) магнитный шинопровод

CLT 0.113 01 L2000 BL

CODE: 1407/009

L 2000 x W 26 x H 51 mm
IP20



CLT 0.113 01 L2000 WH

CODE: 1407/015

L 2000 x W 26 x H 51 mm
IP20



CLT 0.113 01 L3000 WH

CODE: 1407/016

L 3000 x W 26 x H 51 mm
IP20

CLT 0.113 01 L3000 BL

CODE: 1407/010

L 3000 x W 26 x H 51 mm
IP20

Накладной (подвесной) магнитный шинопровод

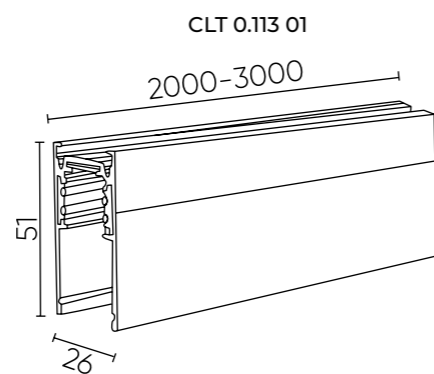


1. Ввод питания CLT 0.203 02 L500 BL
- 1a. Драйвер CLT 0.203 09 BL
2. Внешний соединитель угловой CLT 0.213 03 BL
3. Угловой соединитель питания CLT 0.203 04 BL
4. Угловой соединитель CLT 0.213 04 BL
5. Внутренний соединитель CLT 0.213 02 BL
6. Прямой соединитель питания CLT 0.203 03 BL
7. Накладной магнитный шинопровод CLT 0.113 01 L2000 BL
8. Линейный соединитель CLT 0.203 05 BL
9. Крепеж для накладного монтажа CLT 0.203 07 BL

ХАРАКТЕРИСТИКИ

Корпус шинопровода	алюминий
Покрытие	краска
Цвет	черный, белый
Упаковка	картонный тубус

*В комплекте 2 заглушки, декоративная крышка



CLT 0.133

Встраиваемый магнитный трек для монтажа в натяжной потолок для магнитной трековой системы SPACE 48V.

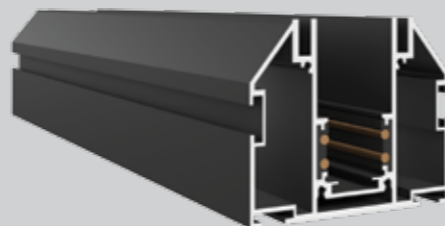
Угол соединительный для демпферного магнитного трека
CLT 0.233 01 BL

1408/076



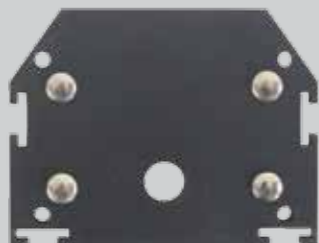
Демпферный магнитный трек для натяжного потолка
CLT 0.133 01 L2000 BL

1407/022



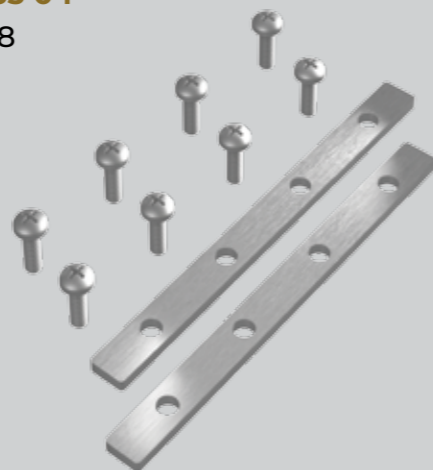
Заглушка для демпферного магнитного трека, в комплекте 2 шт.
CLT 0.233 06 BL

1408/077



Планка соединитель для демпферного магнитного трека, в комплекте 2 шт.
CLT 0.233 04

1408/078



Резинка для демпферного магнитного трека, 4 метра
CLT 0.233 07

1408/079

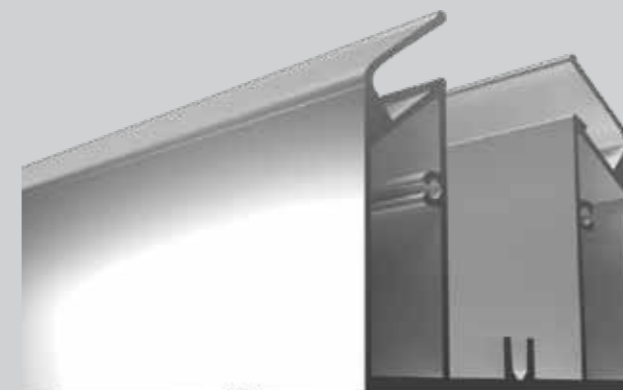
Профиль-адаптер для монтажа в натяжной потолок для магнитного шинопровода.

CLT 0.223

CLT 0.223 05 3000 AL

CODE: 1408/058

L 3000 x W 58 x H 54 mm
IP20



CLT 0.223 06

CODE: 1408/060

L 2 x W 58 x H 54 mm
IP20

Заглушка

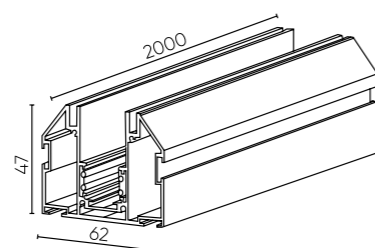


ХАРАКТЕРИСТИКИ

Арматура

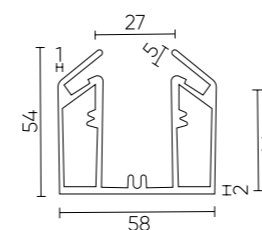
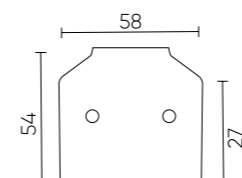
алюминий, пластик, силикон.

CLT 0.133 01 L2000 BL



Видео

CLT 0.223 05 3000



*Профиль-адаптер для монтажа в натяжной потолок для магнитного шинопровода. Профиль-адаптер, заглушка - изготовлены из алюминия.

Видео инструкция по монтажу магнитной системы в натяжной потолок.



Видео

CLT 0.123 01 | Встраиваемый магнитный шинопровод

CLT 0.123 01 L2000 BL

CODE: 1407/011

L 2000 x W 63 x H 47 mm
IP20



CLT 0.123 01 L3000 BL

CODE: 1407/012

L 3000 x W 63 x H 47 mm
IP20



CLT 0.123 01 L2000 WH

CODE: 1407/017

L 2000 x W 63 x H 47 mm
IP20

CLT 0.123 01 L3000 WH

CODE: 1407/018

L 3000 x W 63 x H 47 mm
IP20

Встраиваемый (подвесной) магнитный шинопровод

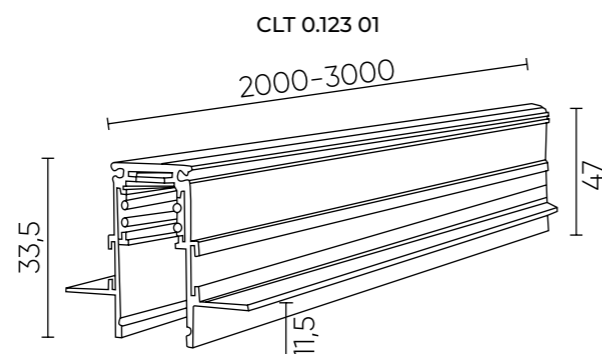


1. Ввод питания CLT 0.203 02 L500 BL
1a. Драйвер CLT 0.203 09 BL
2. Внешний соединитель угловой CLT 0.223 03 BL
3. Угловой соединитель питания CLT 0.203 04 BL
4. Угловой соединитель CLT 0.223 01 BL
5. Внутренний соединитель CLT 0.223 02 BL
6. Прямой соединитель питания CLT 0.203 03 BL
7. Встраиваемый магнитный шинопровод CLT 0.123 01 L2000 BL
8. Линейный соединитель для встраиваемого шинопровода (2шт.) CLT 0.223 04

ХАРАКТЕРИСТИКИ

Корпус шинопровода	алюминий
Покрытие	краска
Цвет	черный, белый
Упаковка	картонный тубус

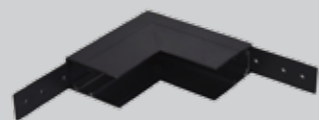
*В комплекте 2 заглушки, декоративная крышка



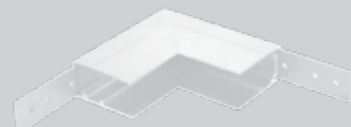
CLT 0.213 | Для накладного (подвесного) шинопровода

Внутренний угловой соединитель Соединение для пересечения стена-потолок

CLT 0.213 02 BL
CODE: 1408/050
IP20

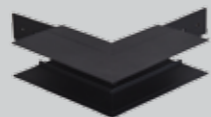


CLT 0.213 02 WH
CODE: 1408/069
IP20



Внешний угловой соединитель Соединение для пересечения стена-стена

CLT 0.213 03 BL
CODE: 1408/052
IP20

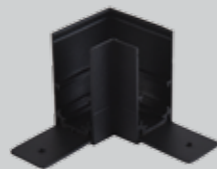


CLT 0.213 03 WH
CODE: 1408/070
IP20



Угловой соединитель для соединения в одной плоскости

CLT 0.213 04 BL
CODE: 1408/048
IP20



CLT 0.213 04 WH
CODE: 1408/071
IP20



Для встраиваемого шинопровода | CLT 0.223

Угловой соединитель для соединения в одной плоскости

CLT 0.223 01 BL
CODE: 1408/049
IP20

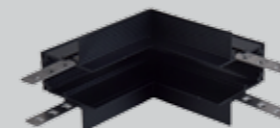


CLT 0.223 01 WH
CODE: 1408/072
IP20

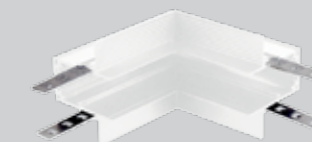


Внутренний угловой соединитель Соединение для пересечения стена-потолок

CLT 0.223 02 BL
CODE: 1408/051
IP20



CLT 0.223 02 WH
CODE: 1408/073
IP20

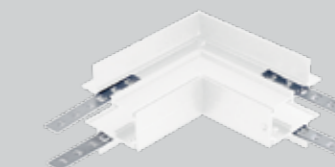


Внешний угловой соединитель Соединение для пересечения стена-стена

CLT 0.223 03 BL
CODE: 1408/053
IP20

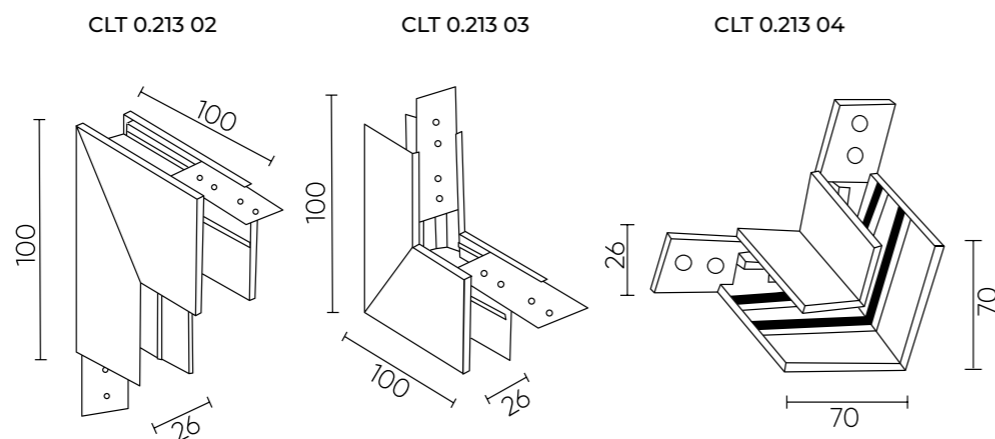


CLT 0.223 03 WH
CODE: 1408/074
IP20



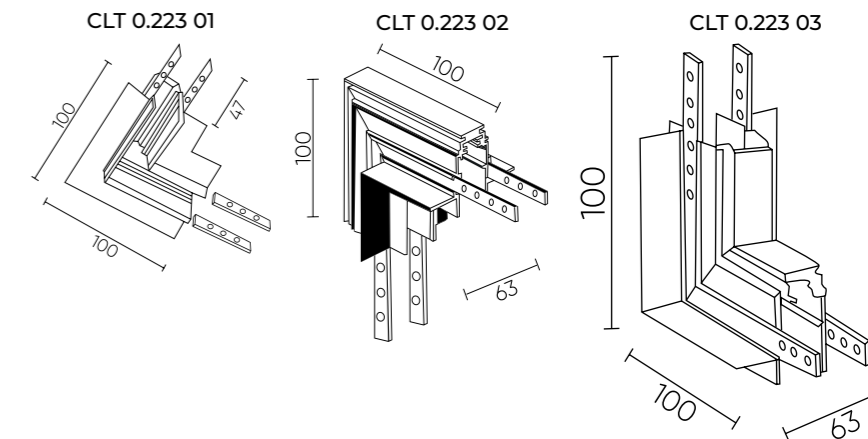
ХАРАКТЕРИСТИКИ

Арматура	алюминий
Покрытие	краска
Цвет	белый, черный



ХАРАКТЕРИСТИКИ

Арматура	алюминий
Покрытие	краска
Цвет	черный, белый



CLT 0.203

Ввод питания

CLT 0.203 02 L500 BL

CODE: 1408/044
IP20

Максимальная нагрузка на ввод питания 400 Вт (суммарная мощность светильников). Максимальная длина трековой системы от одного ввода питания 25 м. Длина провода 2000 мм.



Прямой соединитель питания

CLT 0.203 02 L500 WH

CODE: 1408/075
IP20



CLT 0.203 03 BL

CODE: 1408/045
P20



Угловой соединитель питания

CLT 0.203 03 WH

CODE: 1408/062
P20



CLT 0.203 04 BL

CODE: 1408/046
P20



CLT 0.203 04 WH

CODE: 1408/062
P20



Комплект для подвешивания

CLT 0.203 01

CODE: 1408/043
IP20

Длина троса 2000 мм. В комплект входит 2 подвеса. На 1 метр шинпровода рекомендуется один трос.



Комплект для подвешивания

CLT 0.203 05 BL

CODE: 1408/047
IP20

Заглушка торцевая



CLT 0.203 05 WH

CODE: 1408/064
IP20



CLT 0.203 06 BL

CODE: 1408/042
L 26 x W 51 x H 5 mm
IP20



CLT 0.203 06 WH

CODE: 1408/042
L 26 x W 51 x H 5 mm
IP20



Крепёж для накладного монтажа

CLT 0.203 07

CODE: 1408/041
L 70 x W 27 x H 18 mm
IP20

В комплекте 2 штуки, 1 крепеж. Арматура – металл. В комплекте дюбеля, саморезы.



Тросовый подвес для светильника

CLT 0.203 11

CODE: 1408/087
IP20

Длина троса 1500 мм. В комплект входит 1 подвес.

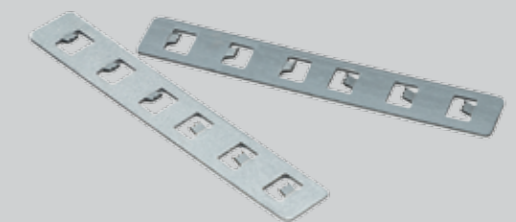


Линейный соединитель для встраиваемого шинпровода.

CLT 0.223 04

CODE: 1408/056
L 70 x W 12 x H 1 mm
IP20

В комплект входит 2 соединителя. Арматура – сталь.



ХАРАКТЕРИСТИКИ

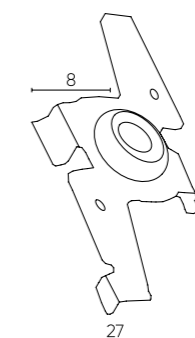
Арматура	пластик
Покрытие	краска
Цвет	белый, черный

ХАРАКТЕРИСТИКИ

Арматура	алюминий, сталь, пластик
Покрытие	краска
Цвет	черный, белый

*В комплекте дюбеля, саморез

CLT 0.203 07



CLT 0.203



CLT 0.203 08 BL

CODE: 1408/054

L 235 x W 22 x H 25 mm
48V 100W
IP20

CLT 0.203 08 WH

CODE: 1408/066

L 235 x W 22 x H 25 mm
48V 100W
IP20

CLT 0.203 09 BL

CODE: 1408/055

L 300 x W 22 x H 25 mm
48V 200W
IP20

CLT 0.203 09 WH

CODE: 1408/067

L 300 x W 22 x H 25 mm
48V, 200W
IP20

CLT 0.203 10 BL

CODE: 1408/061

L 300 x W 22 x H 25 mm
48V, 300W
IP20

CLT 0.203 10 WH

CODE: 1408/068

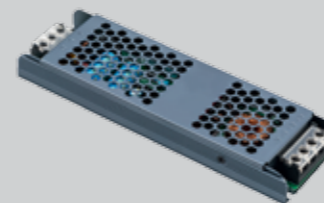
L 300 x W 22 x H 25 mm
48V, 300W
IP20

Драйвер MEAN WELL

Драйвер 48V 160W

CODE: 0990/045

IP20



Драйвер MEAN WELL 48V, 200W

CODE: 0990/003

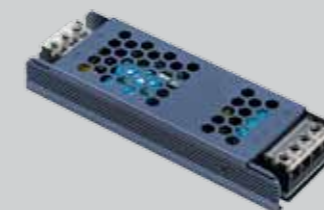
L 215 x W 115 x H 30 mm
IP20



Драйвер 48V 80W

CODE: 0990/044

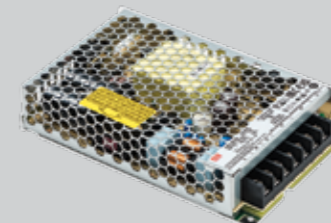
IP20



Драйвер MEAN WELL 48V, 150W

CODE: 0990/002

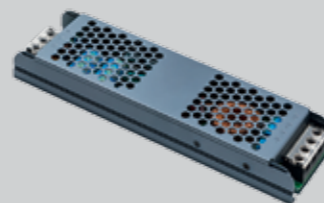
L 159 x W 97 x H 30 mm
IP20



Драйвер 48V 320W

CODE: 0990/046

IP20



Драйвер MEAN WELL 48V, 75W

CODE: 0990/001

L 99 x W 97 x H 30 mm
IP20



*Длина провода 2000 мм