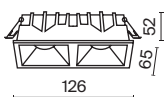


Alfa LED

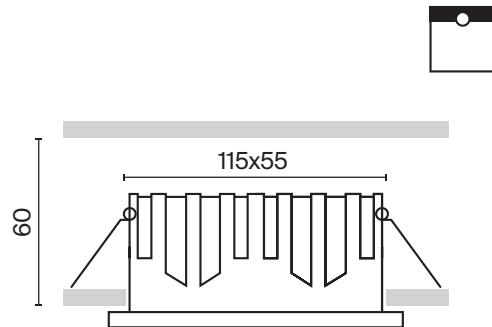
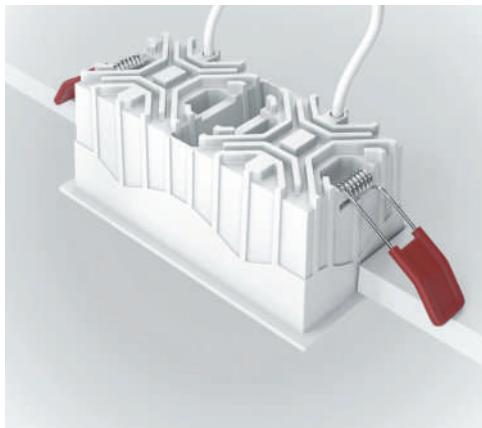
Металлический корпус. Белый или черный оттенок рефлектора. Актуальная круглая и квадратная форма. Два варианта размера, мощности и цветовой температуры (3000К, 4000К). В серии модели с диммированием и без. LED-источник света (один или два в зависимости от модели).



СВЕТОДИОДЫ BRIGELUX



УГОЛ РАССЕЙВАНИЯ	ССТ	ЦВЕТ	Артикул	Мощность	Световой Поток	Диммируемый	IP	
MEDIUM 	3K	ТЕПЛЫЙ	■ БЕЛЫЙ/ЧЕРНЫЙ	DL043-02-10W3K-SQ-WB	2 x 10 W	1100 LM	НЕТ	IP 20
	3K	ТЕПЛЫЙ	□ БЕЛЫЙ	DL043-02-10W3K-SQ-W	2 x 10 W	1200 LM	НЕТ	IP 20
	4K	ДНЕВНОЙ	■ БЕЛЫЙ/ЧЕРНЫЙ	DL043-02-10W4K-SQ-WB	2 x 10 W	1200 LM	НЕТ	IP 20
	4K	ДНЕВНОЙ	□ БЕЛЫЙ	DL043-02-10W4K-SQ-W	2 x 10 W	1300 LM	НЕТ	IP 20
	3K	ТЕПЛЫЙ	■ БЕЛЫЙ/ЧЕРНЫЙ	DL043-02-10W3K-D-SQ-WB	2 x 10 W	1100 LM	TRIAC	IP 20
	3K	ТЕПЛЫЙ	□ БЕЛЫЙ	DL043-02-10W3K-D-SQ-W	2 x 10 W	1200 LM	TRIAC	IP 20
	4K	ДНЕВНОЙ	■ БЕЛЫЙ/ЧЕРНЫЙ	DL043-02-10W4K-D-SQ-WB	2 x 10 W	1200 LM	TRIAC	IP 20
	4K	ДНЕВНОЙ	□ БЕЛЫЙ	DL043-02-10W4K-D-SQ-W	2 x 10 W	1300 LM	TRIAC	IP 20



364

Утопленный источник света для антислепящего эффекта.