

# ZANZIBAR

3000K

**6755 Negro Mate-Matt Black**  
LED 3W 210lm



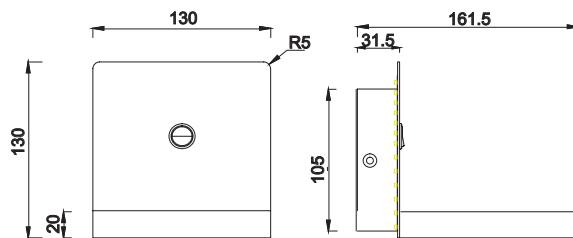
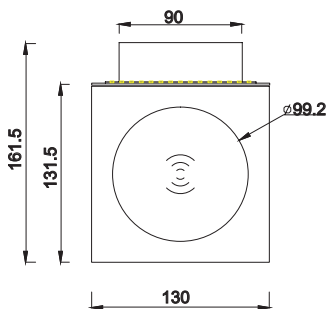
**6754 Blanco Mate-Matt White**  
LED 3W 210lm



\* Cargador De Inducción Teléfono-Cell Phone Induction Charger



LED 3W 210lm



6716  
pág. 138

