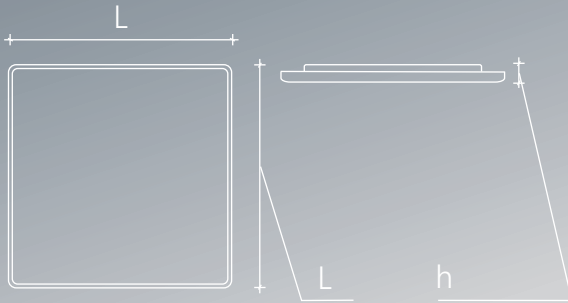


## AL5840 Square



**80 W** макс. 5600 Lm  
3000-6500K, арт. 41692  
L 400 mm x 400 mm  
h 37 mm

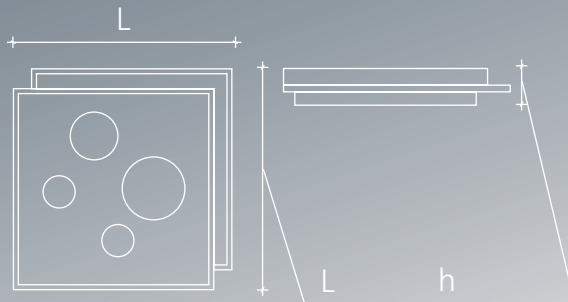


Материал рассеивателя: металл и PVC.  
Материал корпуса: штампованная сталь.



## AL8400 Geometry

**90 W** макс. 6200 Lm  
3000-6500K, арт. 41144  
L 500 mm x 500 mm  
h 65 mm



Материал рассеивателя: акрил, металл.  
Материал корпуса: штампованная сталь.