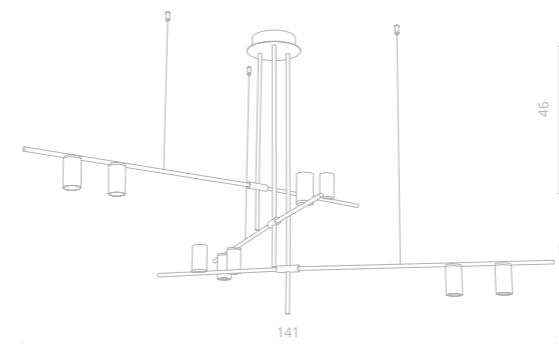


TILDA

Frame materials & color: metal painted / black
 Shade material & color: metal plated / brass

Материал и цвет арматуры: металл крашенный / черный
 Материал и цвет плафонов: металл гальванизированный / латунь



1 1126/04 PL-9

∅141 | 1101
 9x50W GU10

