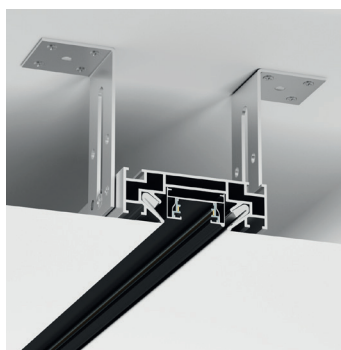
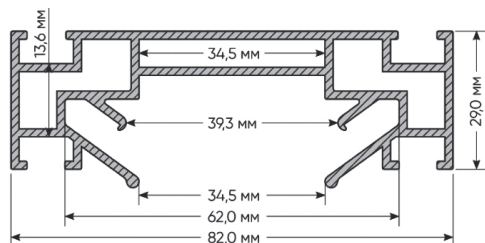


Алюминиевые профили для натяжного потолка

TR3030-AL Для однофазного шинопровода. Предполагают использование ПВХ пленки.

Длина: 2 м
Высота: 29 мм
Ширина: 82 мм



Дополнительные комплектующие:

угловое соединение 90 градусов TR3031-AL;
комплект уголков регулируемых с крепежом TR3045-AL;
комплект заглушек TR3060-AL;
комплект соединителей TR3080-AL;
комплект уголков 90 градусов TR3090-AL.



TR3031-AL



TR3045-AL



TR3060-AL



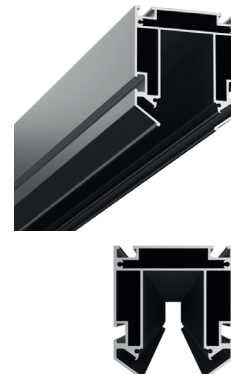
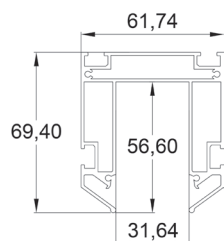
TR3080-AL



TR3090-AL

TR3040-AL Для трека DENKIRS SMART.

Длина: 2 м
Высота: 70 мм
Ширина: 62 мм



Дополнительные комплектующие:

угловое соединение 90 градусов TR3041-AL;
комплект заглушек TR3042-AL;
комплект соединителей TR3043-AL;
комплект уголков регулируемых с крепежом TR3045-AL.



TR3041-AL



TR3042-AL



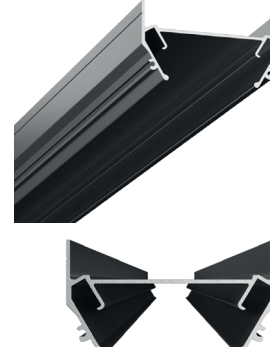
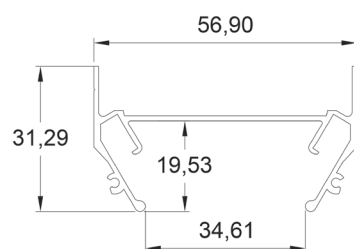
TR3043-AL



TR3045-AL

TR3050-AL Для однофазного шинопровода. От стены до стены.

Длина: 2 м
Высота: 31 мм
Ширина: 57 мм



Дополнительные комплектующие:

комплект уголков регулируемых с крепежом TR3045-AL;
комплект заглушек TR3052-AL.



TR3045-AL



TR3052-AL