

shelf¹⁰

МОДУЛЬНАЯ СИСТЕМА ОСВЕЩЕНИЯ

МОДУЛЬНАЯ СИСТЕМА ОСВЕЩЕНИЯ, СОСТОЯЩАЯ ИЗ СВЕТИЛЬНИКОВ, СОЕДИНИТЕЛЕЙ, ШИНОПРОВОДОВ И КОМПЛЕКТУЮЩИХ. СИСТЕМА ПОЗВОЛЯЕТ СОДАВАТЬ ЛИНЕЙНЫЕ 2D ФОРМЫ И ОБЪЁМНЫЕ 3D ФИГУРЫ.

В ШИНОПРОВОДА СИСТЕМЫ ИНТЕГРИРУЮТСЯ ТРЕКОВЫЕ СВЕТИЛЬНИКИ ОТ СИСТЕМЫ LEVITY НА СТРАНИЦЕ 220, ЧТО РАСШИРЯЕТ ВОЗМОЖНОСТИ СВЕТОДИЗАЙНА.



Shelf



Levity

Монтаж накладной/подвесной



Модуль-соединитель

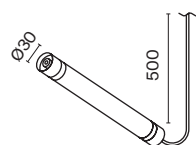


Аксессуары

Низковольтная система 24В Shelf для своей работы требует подключения блоков питания 24В. Для подробного изучения ассортимента выносных блоков питания 24В перейдите на страницу 364.

ЭЛЕМЕНТ СИСТЕМЫ	Артикул	Длина	Мощность
-----------------	---------	-------	----------

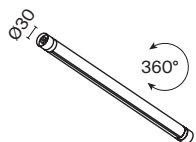
МОДУЛЬ-СОЕДИНИТЕЛЬ С БЛОКОМ ПИТАНИЯ	■ CA011-L300-100W-B	L276	100W
-------------------------------------	---------------------	------	------



ЭЛЕМЕНТ СИСТЕМЫ	Артикул	Длина
-----------------	---------	-------

МОДУЛЬ-СОЕДИНИТЕЛЬ	■ CA012-TRX-500-B	L492
	■ CA012-TRX-900-B	L924

МОДУЛЬ-ШИНОПРОВОД	■ CA012-TRX-300-B	L276
	■ CA012-TRX-500-B	L492
	■ CA012-TRX-900-B	L924



ЭЛЕМЕНТ СИСТЕМЫ	Артикул	Длина
-----------------	---------	-------

СОЕДИНИТЕЛИ	■ CA011-L300-B	L300
	■ CA011-L500-B	L500
	■ CA011-L900-B	L900



ЭЛЕМЕНТ СИСТЕМЫ	Артикул
-----------------	---------

ОСНОВАНИЕ ДЛЯ НАКЛАДНОГО МОНТАЖА С ВНЕШНЕЙ РЕЗЬБОЙ БЕЗ ВВОДА ПИТАНИЯ	■ CA022BO-B
--	-------------



ОСНОВАНИЕ ДЛЯ НАКЛАДНОГО МОНТАЖА С ВНЕШНЕЙ РЕЗЬБОЙ С ВВОДОМ ПИТАНИЯ	■ CA022BO-P-B
---	---------------



ШАРНИРНОЕ ОСНОВАНИЕ ДЛЯ НАКЛАДНОГО МОНТАЖА БЕЗ ВВОДА ПИТАНИЯ	■ C027CS-B
--	------------



ЭЛЕМЕНТ СИСТЕМЫ	Артикул
-----------------	---------

ШАРНИРНОЕ ОСНОВАНИЕ ДЛЯ НАКЛАДНОГО МОНТАЖА С ВВОДОМ ПИТАНИЯ	■ C027CS-P-B
---	--------------



ОСНОВАНИЕ ДЛЯ НАКЛАДНОГО МОНТАЖА С ВНУТРЕННЕЙ РЕЗЬБОЙ БЕЗ ВВОДА ПИТАНИЯ	■ CA023BI-B
---	-------------



ОСНОВАНИЕ ДЛЯ НАКЛАДНОГО МОНТАЖА С ВНУТРЕННЕЙ РЕЗЬБОЙ С ВВОДОМ ПИТАНИЯ	■ CA023BI-P-B
--	---------------



ЭЛЕМЕНТ СИСТЕМЫ АРТИКУЛ

ПРЯМОЙ КОННЕКТОР
БЕЗ ВВОДА ПИТАНИЯ ■ CA013IC-B



УГЛОВОЙ КОННЕКТОР
БЕЗ ВВОДА ПИТАНИЯ ■ CA014CL-B



Х-ОБРАЗНЫЙ
ВЕРТИКАЛЬНЫЙ
КОННЕКТОР БЕЗ
ВВОДА ПИТАНИЯ ■ CA017TX-B



Т-ОБРАЗНЫЙ ПЛО-
СКИЙ КОННЕКТОР
БЕЗ ВВОДА ПИТАНИЯ ■ CA015TC-B



Т-ОБРАЗНЫЙ
КОННЕКТОР БЕЗ
ВВОДА ПИТАНИЯ
ВЕРТИКАЛЬНЫЙ ■ CA016TC-B



Х-ОБРАЗНЫЙ
ВЕРТИКАЛЬНЫЙ
КОННЕКТОР БЕЗ
ВВОДА ПИТАНИЯ ■ CA019L4C-B



ПЯТИКОНЕЧНЫЙ
КОННЕКТОР БЕЗ
ВВОДА ПИТАНИЯ ■ CA020L5C-B



ЭЛЕМЕНТ СИСТЕМЫ АРТИКУЛ

ПРЯМОЙ КОННЕКТОР
С ВВОДОМ ПИТАНИЯ ■ CA013IC-P-B



УГЛОВОЙ КОННЕКТОР
С ВВОДОМ ПИТАНИЯ ■ CA014LC-P-B



Х-ОБРАЗНЫЙ
ВЕРТИКАЛЬНЫЙ
КОННЕКТОР
С ВВОДОМ ПИТАНИЯ ■ CA017TX-P-B



Т-ОБРАЗНЫЙ ПЛО-
СКИЙ КОННЕКТОР
С ВВОДОМ ПИТАНИЯ ■ CA015TC-P-B



Т-ОБРАЗНЫЙ
ВЕРТИКАЛЬНЫЙ
КОННЕКТОР
С ВВОДОМ ПИТАНИЯ ■ CA016TC-P-B



Х-ОБРАЗНЫЙ
ВЕРТИКАЛЬНЫЙ
КОННЕКТОР
С ВВОДОМ ПИТАНИЯ ■ CA019L4C-P-B



ПОТОЛОЧНАЯ ЧАША
ДЛЯ ОРГАНИЗАЦИИ
ВВОДА ПИТАНИЯ ■ CA032B-B



Монтаж накладной/ подвесной



Аксессуары

ЭЛЕМЕНТ СИСТЕМЫ АРТИКУЛ

УГЛОВОЙ КОННЕКТОР
120° БЕЗ ВВОДА
ПИТАНИЯ ■ CA018LWC-B



ЭЛЕМЕНТ СИСТЕМЫ АРТИКУЛ

УГЛОВОЙ КОННЕКТОР
120° С ВВОДОМ
ПИТАНИЯ ■ CA018LWC-P-B



КОНЕЧНАЯ
ЗАГЛУШКА ■ CA021EC-B



ФИКСАТОР ДЛЯ
НАКЛАДНОГО
МОНТАЖА ■ CA026BS-B



ЗАГЛУШКА ДЛЯ
ПОДВЕСНОГО
МОНТАЖА БЕЗ ВВОДА
ПИТАНИЯ С ТРОСОМ ■ CA024PL-B



ЗАГЛУШКА ДЛЯ
ПОДВЕСНОГО
МОНТАЖА С ВВОДОМ
ПИТАНИЯ ■ CA024PL-P-B



ТРОСОВЫЙ ПОДВЕС
1000 MM ■ CA028SW-L1000-B



ПОТОЛОЧНАЯ ЧАША
ДЛЯ ОРГАНИЗАЦИИ
ВВОДА ПИТАНИЯ
С БЛОКОМ ПИТАНИЯ ■ CA031B-B



ПОДВЕС НА
ЖЁСТКОМ
ОСНОВАНИИ
С ПОТОЛОЧНОЙ
ЧАШЕЙ ■ CA030C-SL-L500-B



ТРОСОВЫЙ ПОДВЕС
1000 MM С ПОТОЛОЧ-
НОЙ ЧАШЕЙ ■ CA029SW-L1000-B



ОСНОВАНИЕ ДЛЯ
НАКЛАДНОГО МОНТА-
ЖА С РЕГУЛИРОВКОЙ
ПО ВЫСОТЕ ■ CA025BA-B



Галерея готовых решений

Модульная система Shelf состоит из готовых световых модулей и широкого набора комплектующих. Поддерживает как линейные, так и объёмные 3D-конструкции. Идеальна для жилых и коммерческих пространств. Совместима с трековыми светильниками Levity, обеспечивает акцентное и общее освещение, а также используется для зонирования пространств.



Напольно-потолочный монтаж (зонирование пространства)



Накладной монтаж (стена/потолок) организация функциональных зон хранения



Накладной монтаж (потолок)



Накладной монтаж (стена-потолок)



Подвесной монтаж



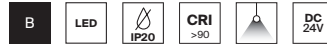
Накладной монтаж (стена)

Basis

Подробнее на сайте


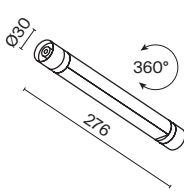
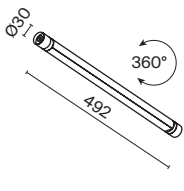
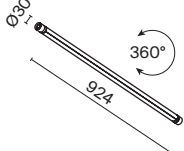


Создан для системы Shelf. Обеспечивает мягкий, рассеянный свет. Поворотный механизм на 360° по вертикали для точного направления света. Высокий коэффициент цветопередачи обеспечивает точную передачу оттенков. Антибликовый матовый диффузор устраняет слепящий эффект.



СВЕТОДИОДЫ SANAN



	WIDE	ССТ	ЦВЕТ	Артикул	Мощность	Световой Поток	Диммируемый	IP
	3к	ТЕПЛЫЙ БЕЛЫЙ	■ ЧЕРНЫЙ	C147CL-L300-6W3К-B	6 W	300 LM	НЕТ	IP 20
	3к	ТЕПЛЫЙ БЕЛЫЙ	■ ЧЕРНЫЙ	C147CL-L600-12W3К-B	12 W	600 LM	НЕТ	IP 20
	3к	ТЕПЛЫЙ БЕЛЫЙ	■ ЧЕРНЫЙ	C147CL-L1000-24W3К-B	24 W	1000 LM	НЕТ	IP 20



Points


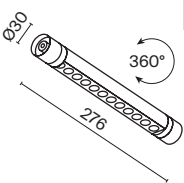


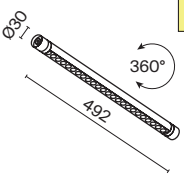


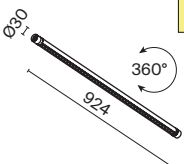


Создан для системы Shelf. Направленный LED-источник создаёт чёткие акценты. Поворотный механизм на 360° обеспечивает точное позиционирование света. Высокий индекс цветопередачи (CRI>90) гарантирует точную и естественную передачу оттенков.

Подробнее на сайте



СВЕТОДИОДЫ SANAN



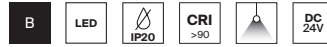
 SPOT	ССТ	ЦВЕТ	Артикул	Мощность	Световой поток	Диммируемый	IP
	 ТЕПЛЫЙ БЕЛЫЙ	 ЧЕРНЫЙ	C149CL-L300-6W3K-B	6 W	500 LM	НЕТ	IP 20
	 ТЕПЛЫЙ БЕЛЫЙ	 ЧЕРНЫЙ	C149CL-L500-12W3K-B	12 W	1000 LM	НЕТ	IP 20
	 ТЕПЛЫЙ БЕЛЫЙ	 ЧЕРНЫЙ	C149CL-L900-24W3K-B	24 W	1900 LM	НЕТ	IP 20



Larc

Светильник для системы Shelf. Обеспечивает мягкий рассеянный свет с круговым рассеиванием 360°. Плавные линии и футуристичный дизайн подходят для современных интерьеров.

Подробнее на сайте



СВЕТОДИОДЫ SANAN



 FLOOD	ССТ	ЦВЕТ	Артикул	Мощность	Световой Поток	Диммируемый	IP
	 ТЕПЛЫЙ БЕЛЫЙ	 ЧЕРНЫЙ	C148CL-L300-7W3K-B	7 W	300 LM	НЕТ	IP 20
	 ТЕПЛЫЙ БЕЛЫЙ	 ЧЕРНЫЙ	C148CL-L750-13W3K-B	13 W	750 LM	НЕТ	IP 20



СОДЕРЖАНИЕ

1) ОПИСАНИЕ И НАЗНАЧЕНИЕ УСТРОЙСТВА.....	3
2) ТЕХНИЧЕСКИЕ ХАРАКТЕРИСТИКИ.....	3
3) ЭЛЕМЕНТЫ СИСТЕМЫ.....	4–8
ГОТОВЫЕ МОДУЛИ.....	4
АКСЕССУАРЫ И КОМПЛЕКТУЮЩИЕ.....	5–8
4) МОДУЛЬ-ШИНОПРОВОД И ТРЕКОВЫЕ СВЕТИЛЬНИКИ.....	9
5) ПРИМЕНЕНИЕ.....	10
6) МОНТАЖ СИСТЕМЫ.....	11–13
ОРГАНИЗАЦИЯ ВВОДА ПИТАНИЯ.....	11–12
ФИКАСАЦИЯ ГОТОВЫХ МОДУЛЕЙ.....	13
ОСОБЕННОСТИ СБОРКИ ПРОЧИХ КОМПЛЕКТУЮЩИХ.....	13
СХЕМЫ СБОРКИ.....	14–29
1. ПОДВЕСНОЙ МОНТАЖ «КВАДРАТ».....	14
2. ПОДВЕСНОЙ МОНТАЖ «ПРЯМОУГОЛЬНИК».....	15
3. ПОДВЕСНОЙ МОНТАЖ «ГЕКСАГОН».....	16
4. НАСТЕННО-ПОТОЛОЧНЫЙ МОНТАЖ ДЛЯ ОРГАНИЗАЦИИ ОСНОВНОГО ОСВЕЩЕНИЯ И АКЦЕНТОВ.....	17
5. НАСТЕННЫЙ МОНТАЖ ДЛЯ ОРГАНИЗАЦИИ ХРАНЕНИЯ.....	18–21
6. НАПОЛЬНО-ПОТОЛОЧНЫЙ МОНТАЖ ДЛЯ ОРГАНИЗАЦИИ ХРАНЕНИЯ И ЗОНИРОВАНИЯ.....	22–24
7. НАПОЛЬНО-ПОТОЛОЧНЫЙ МОНТАЖ ДЛЯ ОРГАНИЗАЦИИ ХРАНЕНИЯ И ЗОНИРОВАНИЯ.....	25–26
8. НАПОЛЬНО-ПОТОЛОЧНЫЙ МОНТАЖ ДЛЯ ОРГАНИЗАЦИИ ХРАНЕНИЯ И ЗОНИРОВАНИЯ.....	27–29
7) ПОДКЛЮЧЕНИЕ ИСТОЧНИКА ПИТАНИЯ.....	30
8) УПРАВЛЯЮЩИЕ УСТРОЙСТВА.....	31
9) ПРАВИЛА ЭКСПЛУАТАЦИИ И РЕКОМЕНДАЦИИ.....	32
10) ДОПОЛНИТЕЛЬНАЯ ИНФОРМАЦИЯ.....	33–35

1. ОПИСАНИЕ И НАЗНАЧЕНИЕ УСТРОЙСТВА






Готовые модули, коннекторы и аксессуары системы Shelf предназначены для создания осветительных конструкций. Основа системы освещения это готовые модули- трубки и коннекторы, часть которых предназначена для подведения питания к сети постоянного тока с номинальным напряжением 24 В. Монтаж системы предусматривает не только выносное расположения источника питания, но и стационарное в чаше для подвесного монтажа или скрытое в модуле соединителе 276 мм. Для удлинения конструкции без использования дополнительных источников света используются модули-соединители, практически все модули системы выполнены в трёх размерах 276/492/924 мм. Коннекторы и светильники имеют лёгкое и прочное резьбовое соединение.

2. ТЕХНИЧЕСКИЕ ХАРАКТЕРИСТИКИ

Напряжение питания	DC 24 В
Класс защиты от поражения электрическим током	III
Способ монтажа	Накладной/подвесной (потолок, стены, пол)
Степень защиты от влаги и пыли	IP 20
Климатическое исполнение	УХЛ4
Температура эксплуатации	0°C...+50°C
Материал корпуса	Алюминий
Цвет	Черный





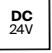





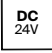





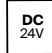





3. ЭЛЕМЕНТЫ СИСТЕМЫ

1. ГОТОВЫЕ МОДУЛИ

ЭЛЕМЕНТ СИСТЕМЫ	ЦВЕТ/АРТИКУЛ	МОЩНОСТЬ	ФОТО
МОДУЛЬ-СВЕТИЛЬНИК Basis	■ ЧЕРНЫЙ C147CL-L300-6W3K-B	6 W	
	C147CL-L500-12W3K-B	12 W	
	C147CL-L900-24W3K-B	24 W	
МОДУЛЬ-СВЕТИЛЬНИК Points	■ ЧЕРНЫЙ C149CL-L300-6W3K-B	6 W	
	C149CL-L500-12W3K-B	12 W	
	C149CL-L900-24W3K-B	24 W	
МОДУЛЬ-СВЕТИЛЬНИК Larc	■ ЧЕРНЫЙ C148CL-L500-7W3K-B	7 W	
	C148CL-L900-13W3K-B	13 W	
МОДУЛЬ-ШИНОПРОВОД	■ ЧЕРНЫЙ CA012-TRX-300-B		
	CA012-TRX-500-B		
	CA012-TRX-900-B		
МОДУЛЬ-СОЕДИНИТЕЛЬ	■ ЧЕРНЫЙ CA011-L300-B	100 W	
	CA011-L300-100W-B		
	CA011-L500-B		
	CA011-L900-B		

3. ЭЛЕМЕНТЫ СИСТЕМЫ

2. АКСЕССУАРЫ И
КОМПЛЕКТУЮЩИЕ

ЭЛЕМЕНТ СИСТЕМЫ	ЦВЕТ/АТИКУЛ	ФОТО
ОСНОВАНИЕ ДЛЯ НАКЛАДНОГО МОНТАЖА С ВНЕШНЕЙ РЕЗЬБОЙ БЕЗ ВВОДА ПИТАНИЯ	 ЧЕРНЫЙ CA022BO-B	
ОСНОВАНИЕ ДЛЯ НАКЛАДНОГО МОНТАЖА С ВНЕШНЕЙ РЕЗЬБОЙ С ВВОДОМ ПИТАНИЯ	 ЧЕРНЫЙ CA022BO-P-B	  
ОСНОВАНИЕ ДЛЯ НАКЛАДНОГО МОНТАЖА С ВНУТРЕННЕЙ РЕЗЬБОЙ БЕЗ ВВОДА ПИТАНИЯ	 ЧЕРНЫЙ CA023BI-B	
ОСНОВАНИЕ ДЛЯ НАКЛАДНОГО МОНТАЖА С ВНУТРЕННЕЙ РЕЗЬБОЙ С ВВОДОМ ПИТАНИЯ	 ЧЕРНЫЙ CA023BI-P-B	  
ШАРНИРНОЕ ОСНОВАНИЕ ДЛЯ НАКЛАДНОГО МОНТАЖА БЕЗ ВВОДА ПИТАНИЯ	 ЧЕРНЫЙ C027CS-B	
ШАРНИРНОЕ ОСНОВАНИЕ ДЛЯ НАКЛАДНОГО МОНТАЖА С ВВОДОМ ПИТАНИЯ	 ЧЕРНЫЙ C027CS-P-B	  
ОСНОВАНИЕ ДЛЯ НАКЛАДНОГО МОНТАЖА С РЕГУЛИРОВКОЙ ПО ВЫСОТЕ	 ЧЕРНЫЙ CA025BA-B	
ФИКСАТОР ДЛЯ НАКЛАДНОГО МОНТАЖА	 ЧЕРНЫЙ CA026BS-B	








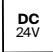

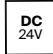


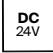


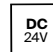



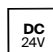


3. ЭЛЕМЕНТЫ СИСТЕМЫ

2. АКСЕССУАРЫ И
КОМПЛЕКТУЮЩИЕ

ЭЛЕМЕНТ СИСТЕМЫ	ЦВЕТ/АТИКУЛ	ФОТО
ПРЯМОЙ КОННЕКТОР БЕЗ ВВОДА ПИТАНИЯ	 ЧЕРНЫЙ 1CA013IC-B1	 
ПРЯМОЙ КОННЕКТОР С ВВОДОМ ПИТАНИЯ	 ЧЕРНЫЙ CA013IC-P-B	  
УГЛОВОЙ КОННЕКТОР БЕЗ ВВОДА ПИТАНИЯ	 ЧЕРНЫЙ CA014CL-B	 
УГЛОВОЙ КОННЕКТОР С ВВОДОМ ПИТАНИЯ	 ЧЕРНЫЙ CA014LC-P-B	  
Т-ОБРАЗНЫЙ ПЛОСКИЙ КОННЕКТОР БЕЗ ВВОДА ПИТАНИЯ	 ЧЕРНЫЙ CA015TC-B	 
Т-ОБРАЗНЫЙ ПЛОСКИЙ КОННЕКТОР С ВВОДОМ ПИТАНИЯ	 ЧЕРНЫЙ CA014LC-P-B	  
Т-ОБРАЗНЫЙ ВЕРТИКАЛЬНЫЙ КОННЕКТОР БЕЗ ВВОДА ПИТАНИЯ	 ЧЕРНЫЙ CA016TC-B	 
Т-ОБРАЗНЫЙ ВЕРТИКАЛЬНЫЙ КОННЕКТОР С ВВОДОМ ПИТАНИЯ	 ЧЕРНЫЙ CA016TC-P-B	  


















3. ЭЛЕМЕНТЫ СИСТЕМЫ

2. АКСЕССУАРЫ И
КОМПЛЕКТУЮЩИЕ

ЭЛЕМЕНТ СИСТЕМЫ	ЦВЕТ/АТИКУЛ	ФОТО
Х-ОБРАЗНЫЙ ВЕРТИКАЛЬНЫЙ КОННЕКТОР БЕЗ ВВОДА ПИТАНИЯ	 ЧЕРНЫЙ CA017TX-B	 
Х-ОБРАЗНЫЙ ВЕРТИКАЛЬНЫЙ КОННЕКТОР С ВВОДОМ ПИТАНИЯ	 ЧЕРНЫЙ CA017TX-P-B	  
УГЛОВОЙ КОННЕКТОР 120° БЕЗ ВВОДА ПИТАНИЯ	 ЧЕРНЫЙ CA018LWC-B	 
УГЛОВОЙ КОННЕКТОР 120° С ВВОДОМ ПИТАНИЯ	 ЧЕРНЫЙ CA018LWC-P-B	  
Х-ОБРАЗНЫЙ ВЕРТИКАЛЬНЫЙ КОННЕКТОР БЕЗ ВВОДА ПИТАНИЯ	 ЧЕРНЫЙ CA019L4C-B	 
Х-ОБРАЗНЫЙ ВЕРТИКАЛЬНЫЙ КОННЕКТОР С ВВОДОМ ПИТАНИЯ	 ЧЕРНЫЙ CA019L4C-P-B	  
ПЯТИКОНЕЧНЫЙ КОННЕКТОР БЕЗ ВВОДА ПИТАНИЯ	 ЧЕРНЫЙ CA020L5C-B	 
КОНЕЧНАЯ ЗАГЛУШКА	 ЧЕРНЫЙ CA021EC-B	

3. ЭЛЕМЕНТЫ СИСТЕМЫ

2. АКСЕССУАРЫ И
КОМПЛЕКТУЮЩИЕ

ЭЛЕМЕНТ СИСТЕМЫ	ЦВЕТ/АРТИКУЛ	ФОТО
ЗАГЛУШКА ДЛЯ ПОДВЕСНОГО МОНТАЖА БЕЗ ВВОДА ПИТАНИЯ С ТРОСОМ	 ЧЕРНЫЙ CA024PL-B	 
ЗАГЛУШКА ДЛЯ ПОДВЕСНОГО МОНТАЖА С ВВОДОМ ПИТАНИЯ С ТРОСОМ	 ЧЕРНЫЙ CA024PL-P-B	  
ТРОСОВЫЙ ПОДВЕС 1 000 ММ	 ЧЕРНЫЙ CA028SW-L1000-B	
ТРОСОВЫЙ ПОДВЕС 1 000 ММ С ПОТОЛОЧНОЙ ЧАШЕЙ	 ЧЕРНЫЙ CA029SW-L1000-B	
ПОДВЕС НА ЖЁСТКОМ ОСНОВАНИИ С ПОТОЛОЧНОЙ ЧАШЕЙ	 ЧЕРНЫЙ CA030C-SL-L500-B	
ПОТОЛОЧНАЯ ЧАША ДЛЯ ОРГАНИЗАЦИИ ВВОДА ПИТАНИЯ С БЛОКОМ ПИТАНИЯ*	 ЧЕРНЫЙ CA031B-B	
ПОТОЛОЧНАЯ ЧАША ДЛЯ ОРГАНИЗАЦИИ ВВОДА ПИТАНИЯ	 ЧЕРНЫЙ CA032B-B	

*Блок питания в комплект поставки не входит.

Модуль-шинопровод – алюминиевая трубка с двумя токоведущими дорожками.

Контакты – плоские, из чистой меди. Резка не предполагается. Наличие поворотного механизма на 360гр. Совместимы со светильниками трековой системы Levity. С использованием трековых светильников функционал модульной системы расширяется тем, что можно создавать дополнительные акценты и делать освещение более направленным.

Установка светильника в модуль-шинопровод

Минималистичные трековые светильники. Надежная фиксация с помощью неодимовых магнитов, расположенных на адаптерах. Помимо магнитов, часть моделей дополнительно фиксируются с помощью механического замка.

Для основного и акцентного освещения. Для зонирования помещения и визуального увеличения пространства.

ТРЕКОВЫЕ СВЕТИЛЬНИКИ LEVITY

Focus Led



MEDIUM



3K

4K

Alfa S



MEDIUM



2.7K

3K

4K

Zon



WIDE WASH



2.7K

3K

4K



Посмотреть на сайте

Points



MEDIUM



2.7K

3K

4K

Basis



WIDE WASH



2.7K

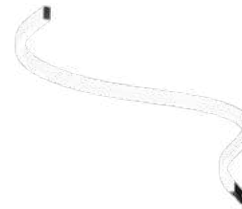
3K

4K

Flex



WIDE WASH



2.7K

4K

Points Rot



MEDIUM



2.7K

3K

4K

Luna



WIDE WASH



2.7K

3K

4K

Skim



MEDIUM



2.7K

3K

4K

5. ПРИМЕНЕНИЕ

MAYTONI

Благодаря своей конструкции и большому многообразию коннекторов и комплектующих модульная система Shelf позволяет создавать различные формы, как линейного - 2D, так и объемного 3D-формата. Это могут быть обычные линейные конструкции (прямоугольник, зиг-заг, квадрат, гексагон, прямая) или объемные конструкции, полки и кубы. Модули и коннекторы фиксируются благодаря резьбовому соединению. Отличительной особенностью системы является поворотный механизм модулей по часовой стрелке на 360 гр.

Универсальный черный цвет в порошковом окрашивании обеспечивает надежную защиту элементов системы, антикоррозийный эффект и устойчивость к износу. Дополнительная возможность - управление в группе (включение выключение, диммирование) при дополнительном использовании управляющих устройств.



Накладной монтаж(потолок)



Накладной монтаж(стена-потолок)



Накладной монтаж
(стена)



Напольно-потолочный монтаж
(зонирование пространства)



Подвесной монтаж



Накладной монтаж(стена/потолок/пол)
организация функциональных зон хранения

6. МОНТАЖ СИСТЕМЫ

6.1. ОРГАНИЗАЦИЯ ВВОДА ПИТАНИЯ

1. БЛОК ПИТАНИЯ

Система низковольтная - предназначена для подведения питания к сети постоянного тока с номинальным напряжением 24. Значит для её подключения потребуется блок питания 24В.

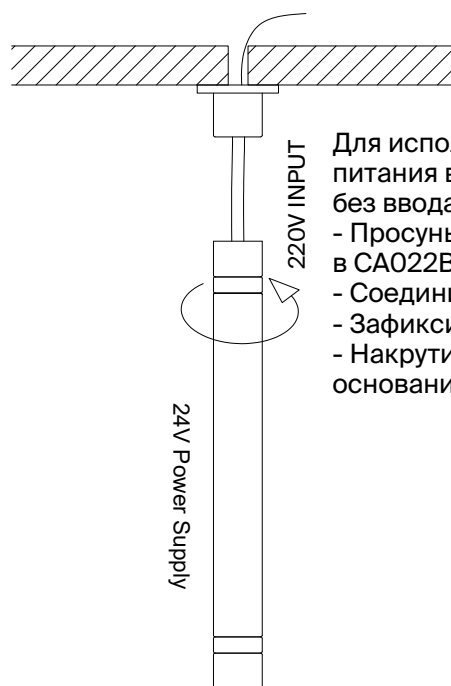
Варианты размещения блока питания:

- Выносной.

Когда пользователь заранее предусматривает выводы питания(проводов) и место, где скрыто разместится блок питания (пространство за стеной или потолком, ревизионные люки и щитки, мебель)

- Встроенный.

В системе Shelf предусмотрен блок питания встроенный в соединитель CA011-L300-100W-B, что поможет пользователю собрать ряд контуров без выносного вывода блока питания.



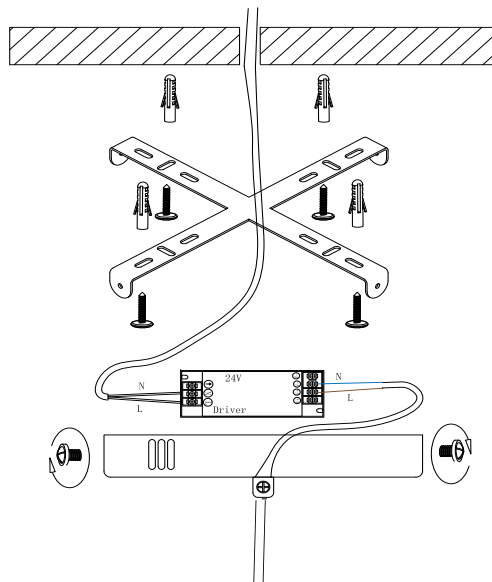
Для использования соединителя со встроенным блоком питания вам потребуется основание с внешней резьбой без ввода питания для накладного монтажа CA022BO-B.

- Просуньте провод от CA011-L300-100W-B в отверстие в CA022BO-B
- Соединить проводку согласно схеме подключения
- Зафиксировать основание CA022BO-B саморезами
- Накрутите соединитель CA011-L300-100W-B на основание CA022BO-B по часовой стрелке.

-Потайной.

Когда блок питания приобретается отдельно и размещается в специально предназначенных для этого аксессуарах.

Для подвешенного монтажа с потайным выводом блока питания используйте потолочное основание CA031B-B.



Для этого:

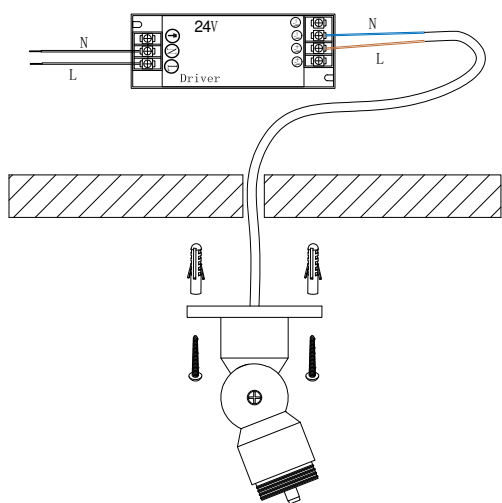
- Возьмите коннектор предусмотренный для организации ввода питания и вставьте провод коннектора в отверстие для провода в чаше основания.
- Разместите блок питания в чаше основания и соедините его согласно схеме с проводом от ввода питания.
- Закрепите крепёжное основание на потолке и соедините провод от сети переменного тока и блока питания согласно схеме.
- Зафиксируйте потолочную чашу на крепеже.

6. МОНТАЖ СИСТЕМЫ

6.1. ОРГАНИЗАЦИЯ ВВОДА ПИТАНИЯ

ВВОД ПИТАНИЯ

Ввод питания в системе Shelf можно осуществлять при помощи оснований и коннекторов, где предусмотрен вывод провода питания. Данные аксессуары в своём артикуле имеют обозначение "-P-": CA013IC-P-B / CA014LC-P-B / CA015TC-P-B / CA016TC-P-B / CA017TX-P-B / CA018LWC-P-B / CA019L4C-P-B / CA022BO-P-B / CA023BI-P-B / CA024PL-P-B/ C027CS-P-B.

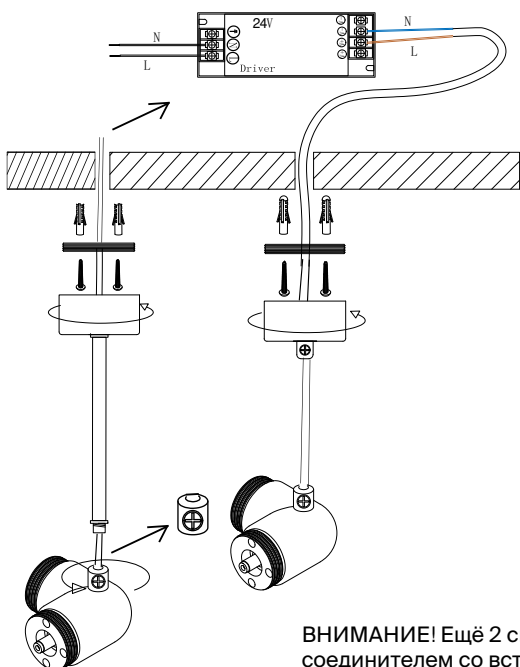
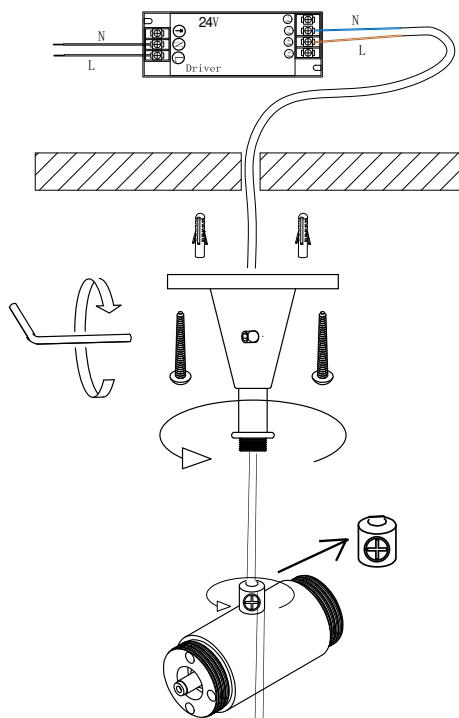


Использование накладного основания для подачи питания на систему.

1. Возьмите подходящее для вашей конструкции основание.
2. Подключите провод основания согласно схеме питания к заранее подготовленному выводу.
3. Зафиксируйте основание при помощи саморезов.

Использование фиксатора для накладного монтажа CA026BS-B и коннектора с вводом питания.

1. Возьмите фиксатор CA026BS-B и коннектор с вводом питания.
2. Открутите фиксатор провода на коннекторе и проденьте провод в отверстие фиксатора накладного монтажа
3. Вкрутите по резьбе фиксатор CA026BS-B в отверстие на коннекторе, где ранее был фиксатор провода.
4. Подключите провод согласно схеме к заранее подготовленному выводу.
5. Закрепите фиксатор накладного монтажа при помощи саморезов.



Использование потолочной чаши для организации ввода питания CA029SW-L1000-B или CA030C-SL-L500-B и коннектора с вводом питания.

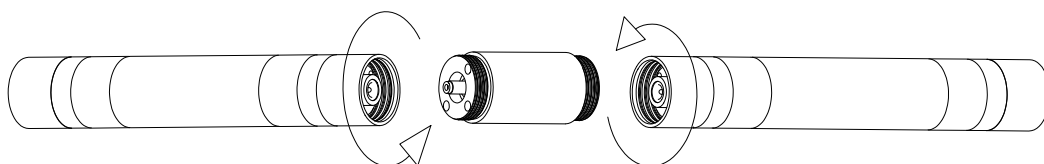
1. Зафиксируйте основание чаши питания на потолке.
2. Открутите фиксатор провода на потолочной чаше и проденьте провод.
3. Подключите провод согласно схеме к заранее подготовленному выводу.
4. Закрутите корпус потолочной чаши на основание.

ВНИМАНИЕ! Ещё 2 способа вывода питания при помощи потолочной чаши с блоком питания CA031B-B и соединителем со встроенным блоком питания CA011-L300-100W-B, описаны на предыдущей странице.

6. МОНТАЖ СИСТЕМЫ

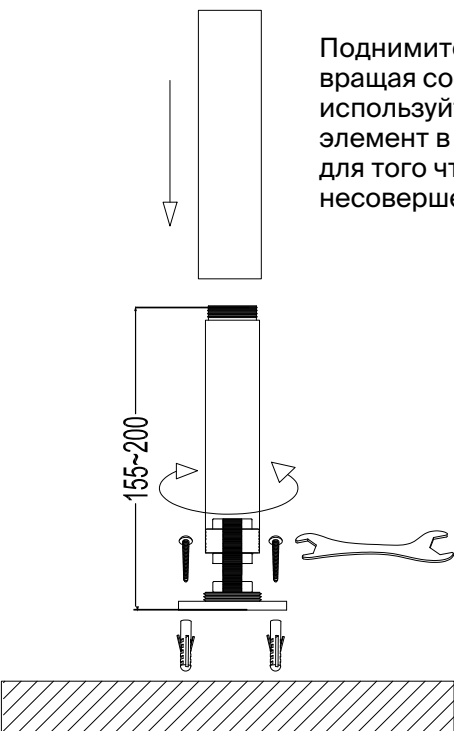
6.2. ФИКАСАЦИЯ ГОТОВЫХ МОДУЛЕЙ И КОННЕКТОРОВ

Комплектующие и светильники системы Shelf фиксируются между собой с помощью надежного резьбового соединения. При этом конструктив светильников позволяет им вращаться на 360 градусов, не раскручивая основное соединение.



6.3. ОСОБЕННОСТИ СБОРКИ ПРОЧИХ КОМПЛЕКТУЮЩИХ

Основание для накладного монтажа с возможностью регулировки SA025BA-B, используется для регулировки необходимого уровня высоты конструкции. Регулировка высоты выполняется от 155-200мм, данный элемент не имеет возможности ввода питания



Поднимите основания на необходимую высоту, вращая соединительный элемент на резьбе, используйте дополнительный декоративный элемент в виде пустотелой трубки, для того чтобы скрыть несовершенства соединения.

Шарнирное основание для накладного монтажа C027CS-B предназначено для создания напольно-потолочных конструкций под углом. Это отличное и стильное решение для световых перегородок с целью зонирования пространства.

Для регулировки наклона шарнирного основания, расслабьте винт. Настройте нужное положение и затяните винт обратно.










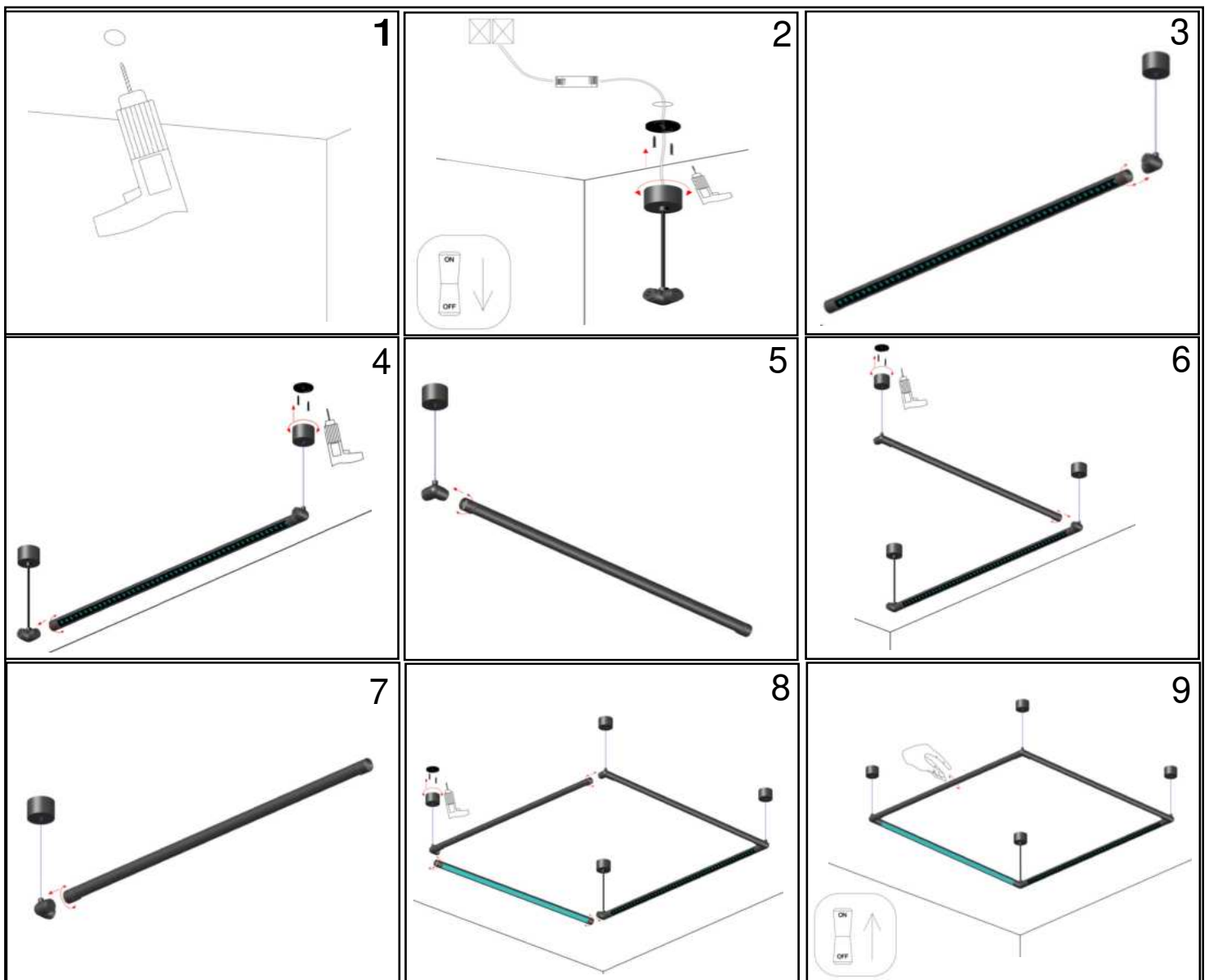
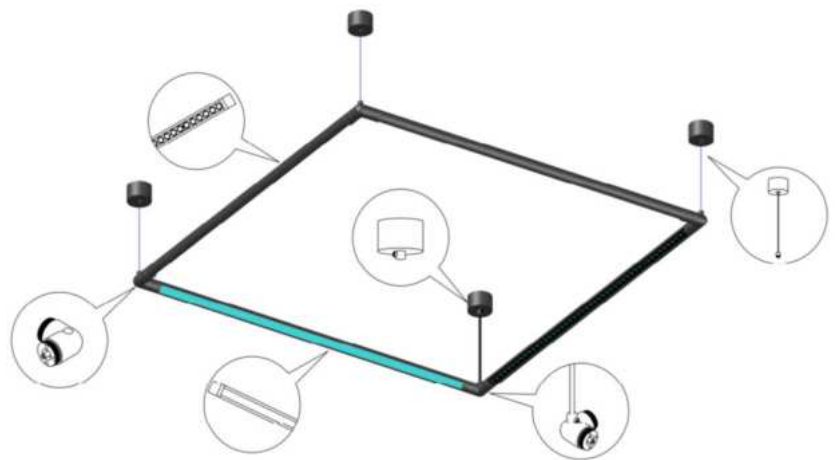
6. МОНТАЖ СИСТЕМЫ

6.4. СХЕМЫ СБОРКИ

6.4.1 Подвесной монтаж "Квадрат"



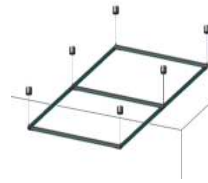
-  C147CL-L900-24W3K-B X2
-  C149CL-L900-24W3K-B X2
-  CA014CL-B X3
-  CA032B-B X1
-  CA029SW-L1000-B X3
-  CA015TC-P-B X1
-  Screw(M3.5x25mm) X8



6. МОНТАЖ СИСТЕМЫ

6.4. СХЕМЫ СБОРКИ

6.4.2 Подвесной монтаж "Прямоугольник"



C147CL-L900-24W3K-B X7



CA014CL-B X4



CA015TC-B X1



CA032B-B X1



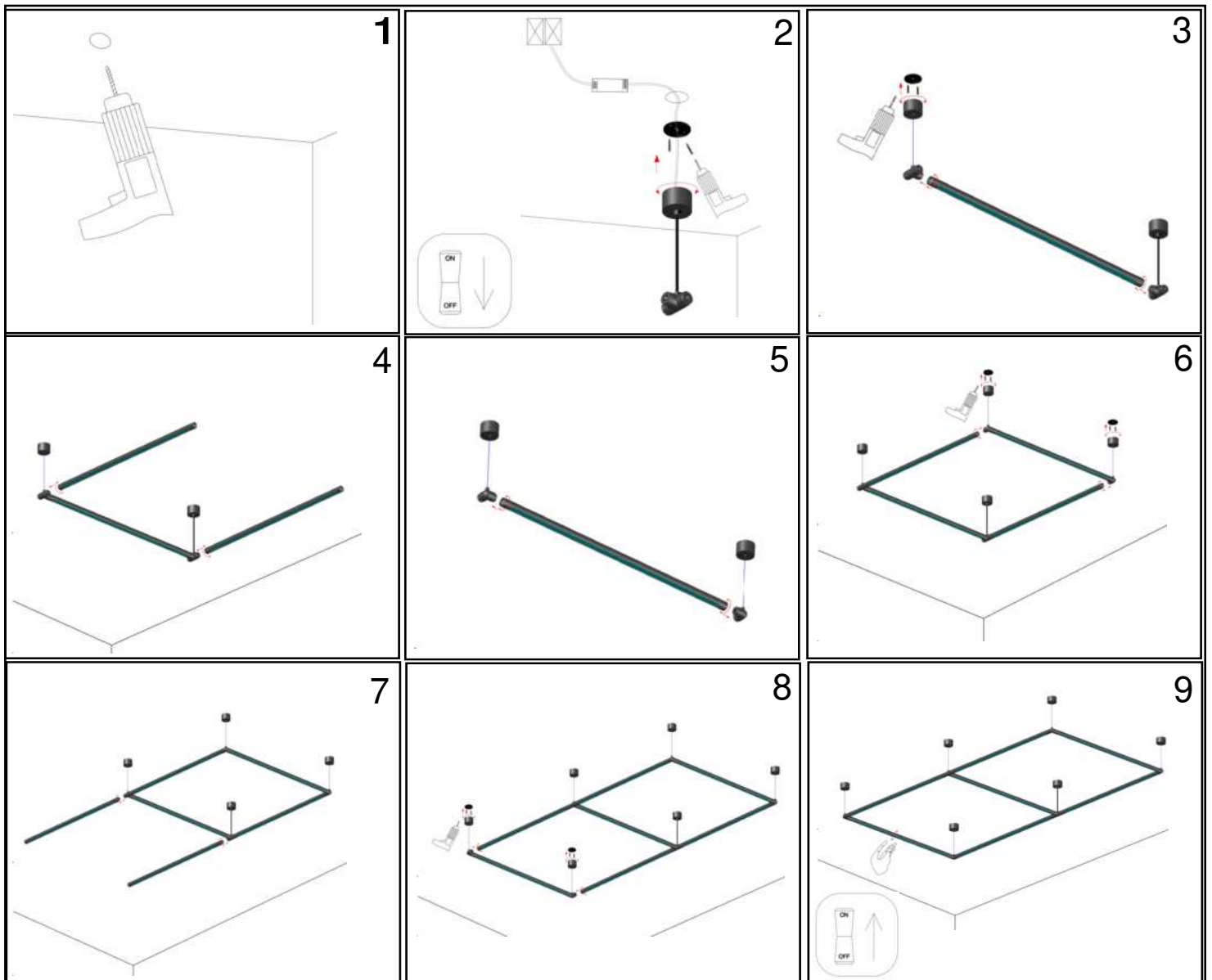
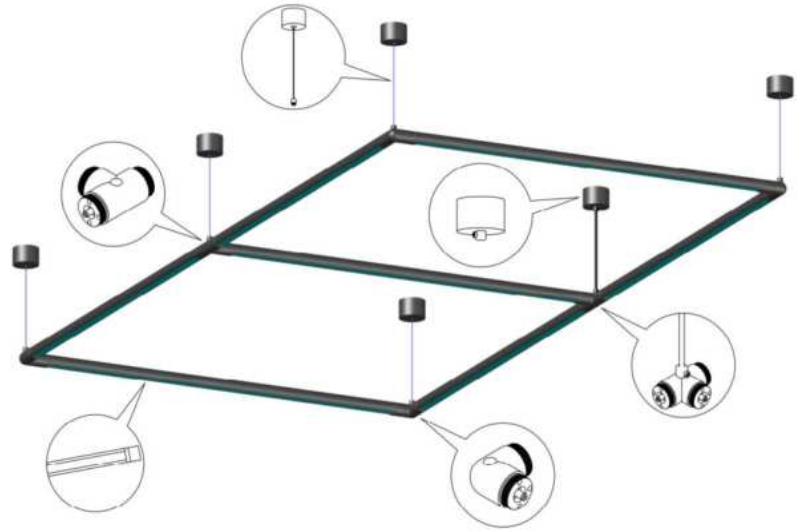
CA029SW-L1000-B X5



CA015TC-P-B X1



Screw(M3.5x25mm) X12

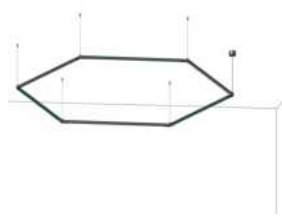









6. МОНТАЖ СИСТЕМЫ

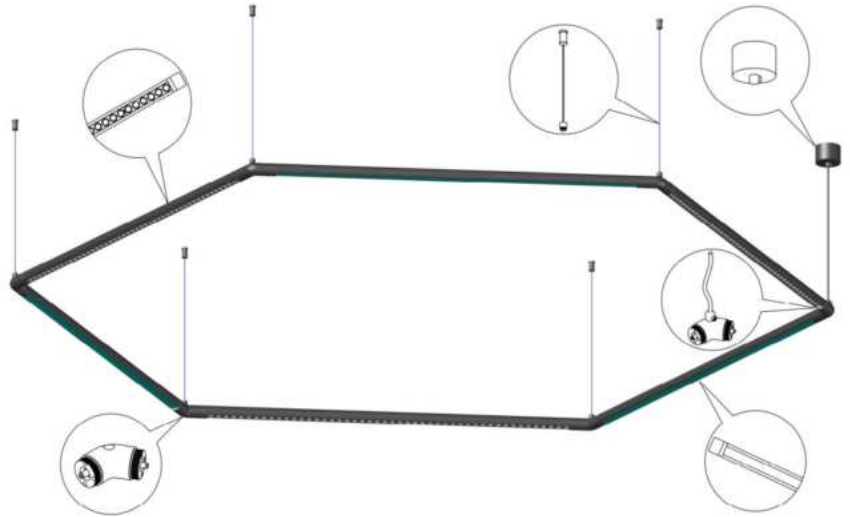
6.4. СХЕМЫ СБОРКИ

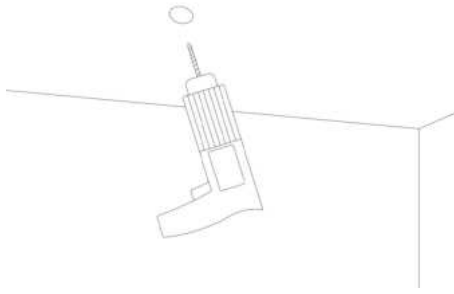
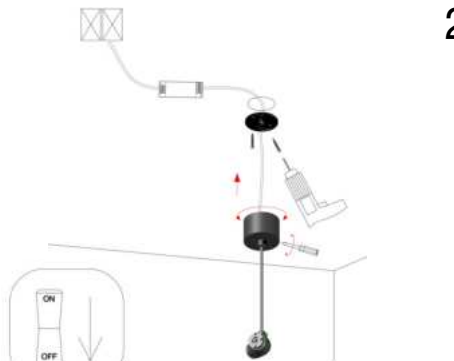
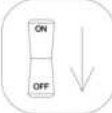


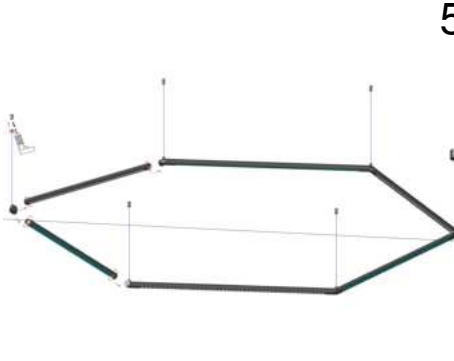
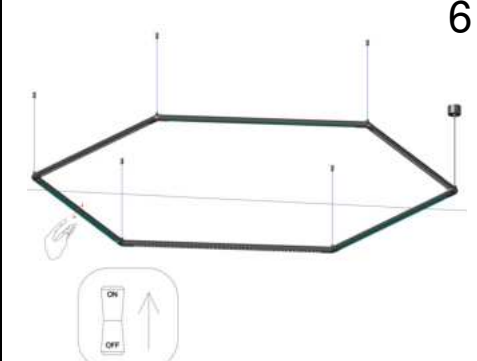

6.4.3 Подвесной монтаж "Гексагон"

MAYTONI



-  C147CL-L900-24W3K-B X3
-  C149CL-L900-24W3K-B X3
-  CA028SW-L1000-B X5
-  CA032B-B X1
-  CA018LWC-P-B X1
-  CA018LWC-B X5
-  Screw(M3.5x25mm) X7



1 	2  	3 
4 	5 	6  

6. МОНТАЖ СИСТЕМЫ

6.4. СХЕМЫ СБОРКИ

6.4.4 Настенно-потолочный монтаж для основного освещения и расстановки акцентов



C147CL-L900-24W3K-B X3



CA014CL-B X4



CA026BS-B X2



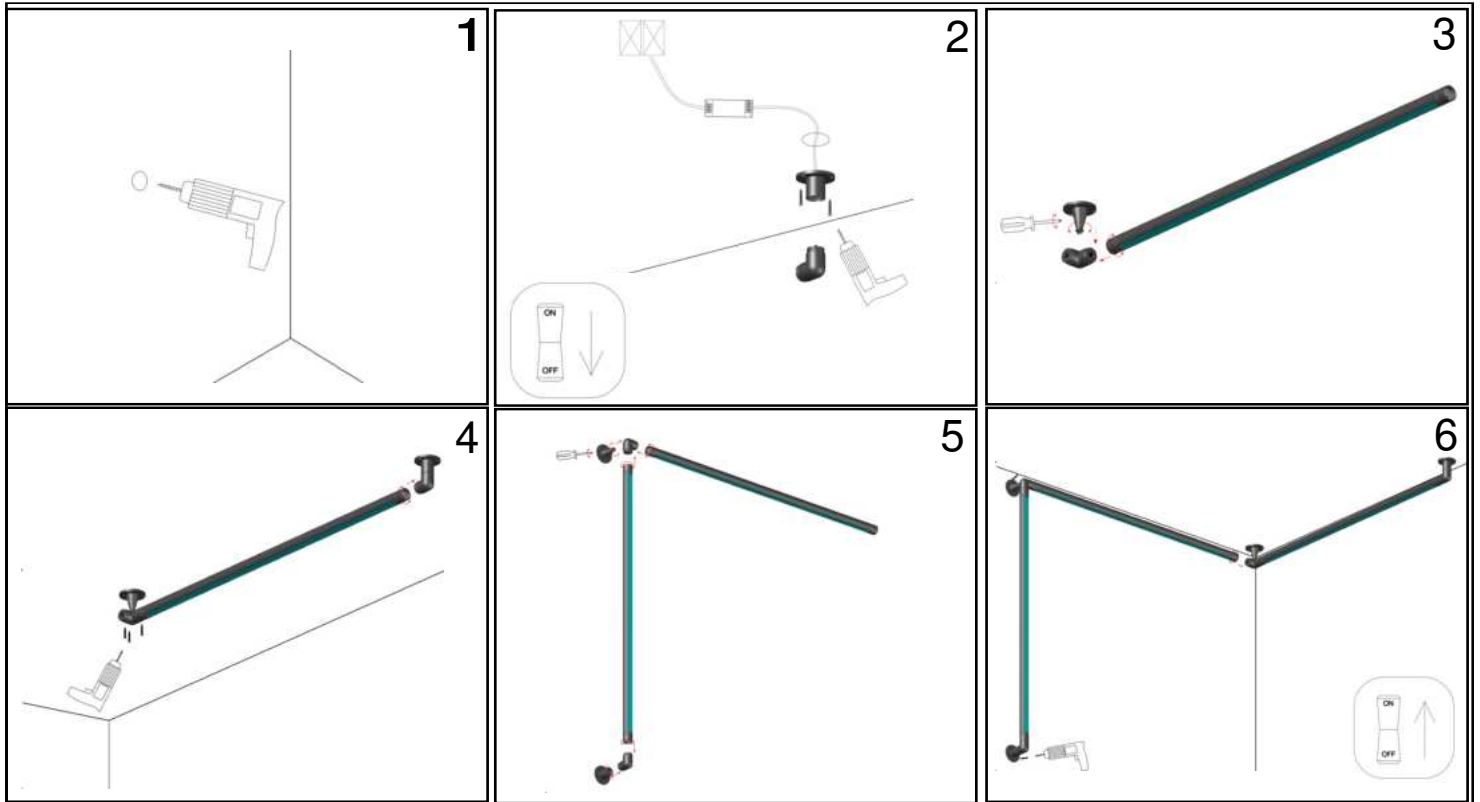
CA023BI-B X1



CA023BI-P-B X1











Screw(M3.5x25mm) X12

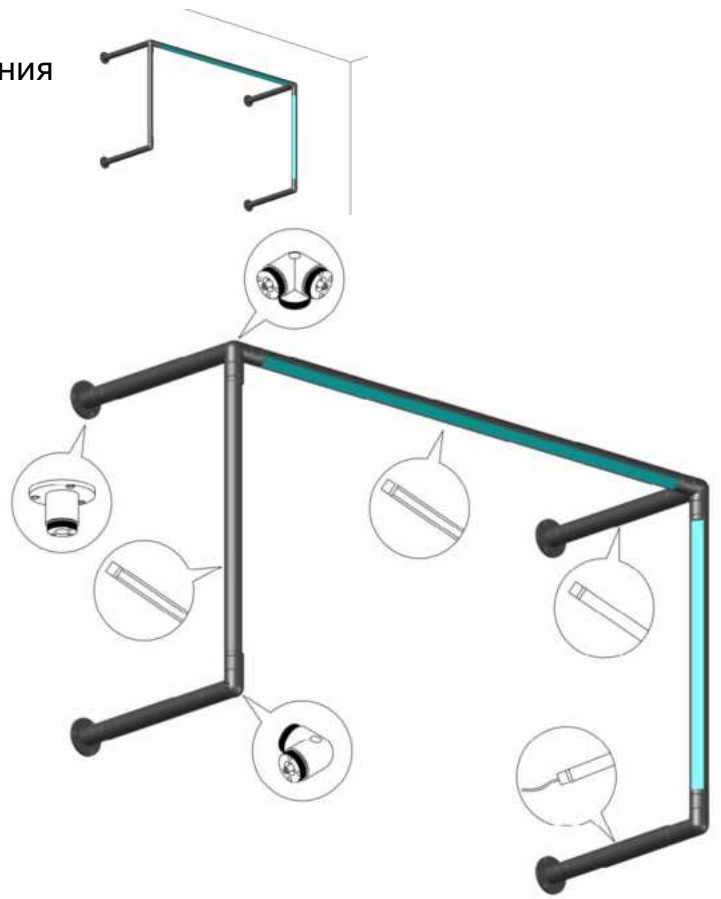


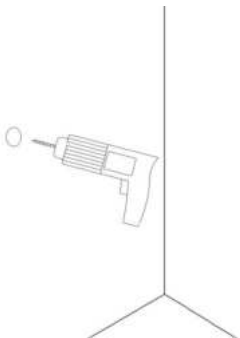

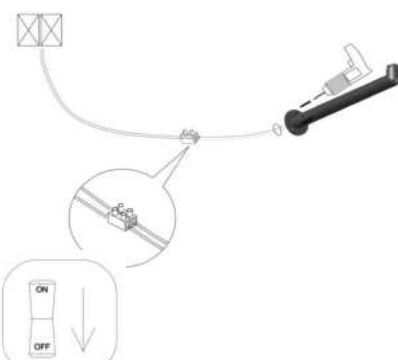





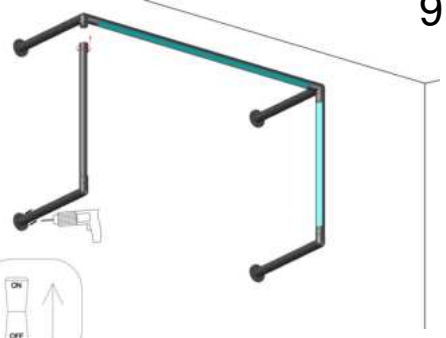
6. МОНТАЖ СИСТЕМЫ

6.4. СХЕМЫ СБОРКИ

6.4.5 Настенный монтаж для организации хранения

-  C147CL-L500-12W3K-B X2
-  C147CL-L900-24W3K-B X1
-  CA011-L300-B X3
-  CA011-L300-150W-B X1
-  CA014C-B X2
-  CA016TC-B X2
-  CA022BO-B X4
-  Screw(M3.5x25mm) X12












1 	2 	3 
4 	5 	6 
7 	8 	9 

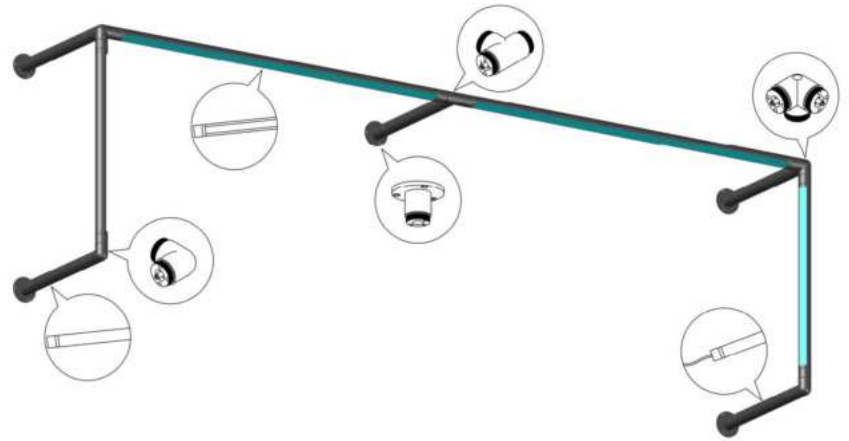
6. МОНТАЖ СИСТЕМЫ

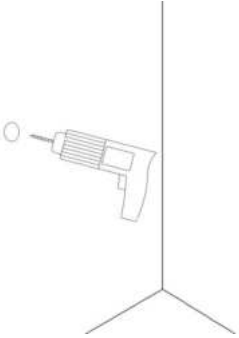

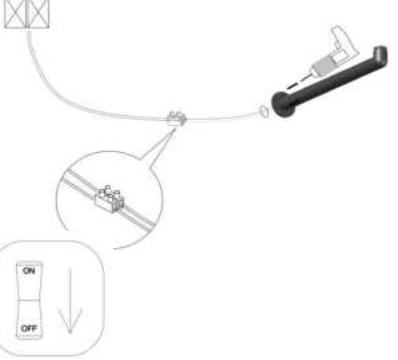

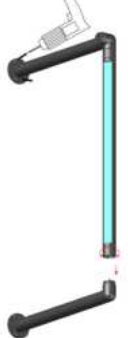




6.4. СХЕМЫ СБОРКИ

6.4.6 Настенный монтаж для организации хранения



-  C147CL-L500-12W3K-B X2
-  C147CL-L900-24W3K-B X2
-  CA011-L300-B X4
-  CA011-L300-150W-B X1
-  CA022BO-B X5
-  CA016TC-B X2
-  CA014CL-B X2
-  CA015TC-B X1
-  Screw(M3.5x25mm) X15



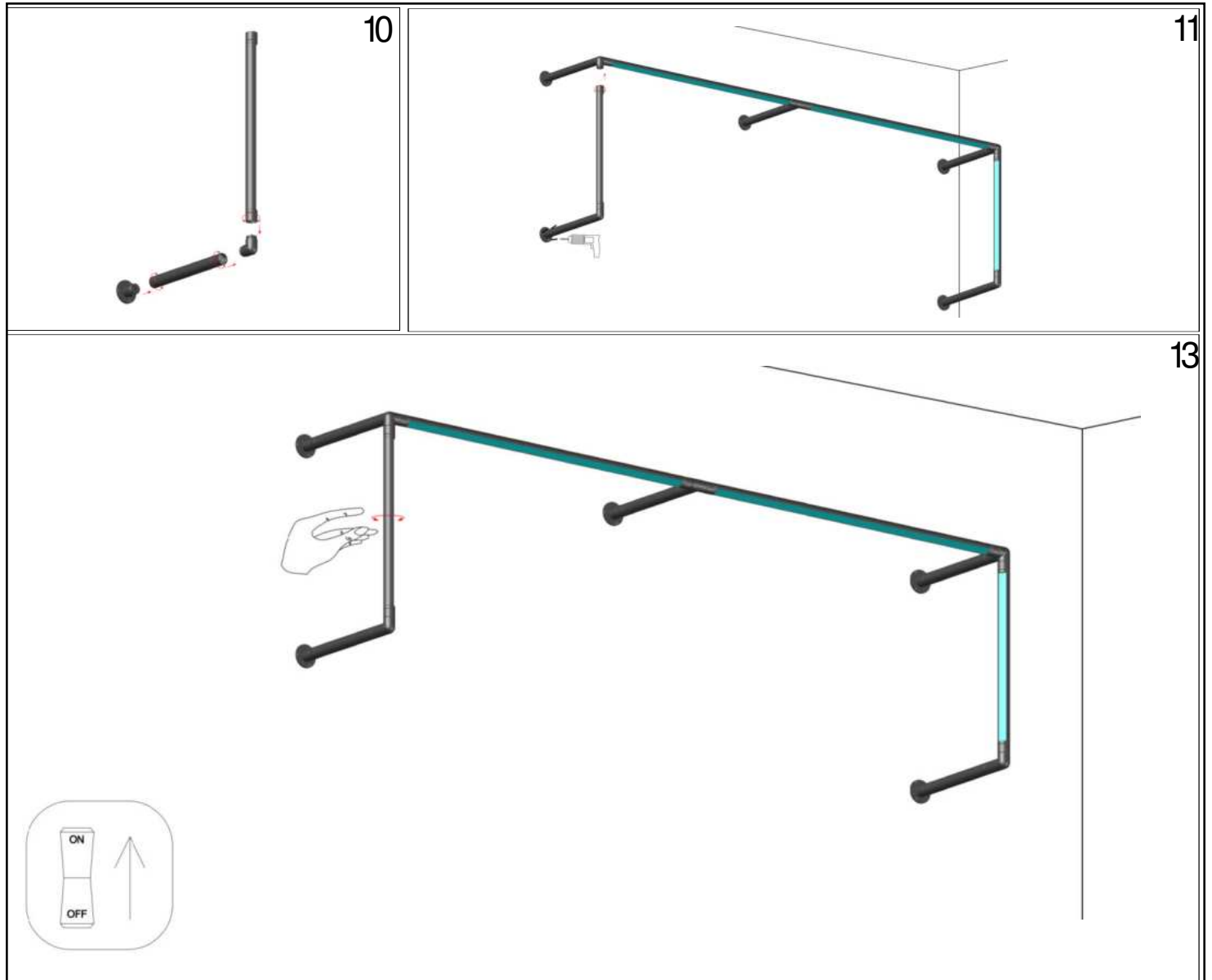
1 	2 	3 
4 	5 	6 
7 	8 	9 

6. МОНТАЖ СИСТЕМЫ

MAYTONI

6.4. СХЕМЫ СБОРКИ













6.4.6 Настенный монтаж для организации хранения

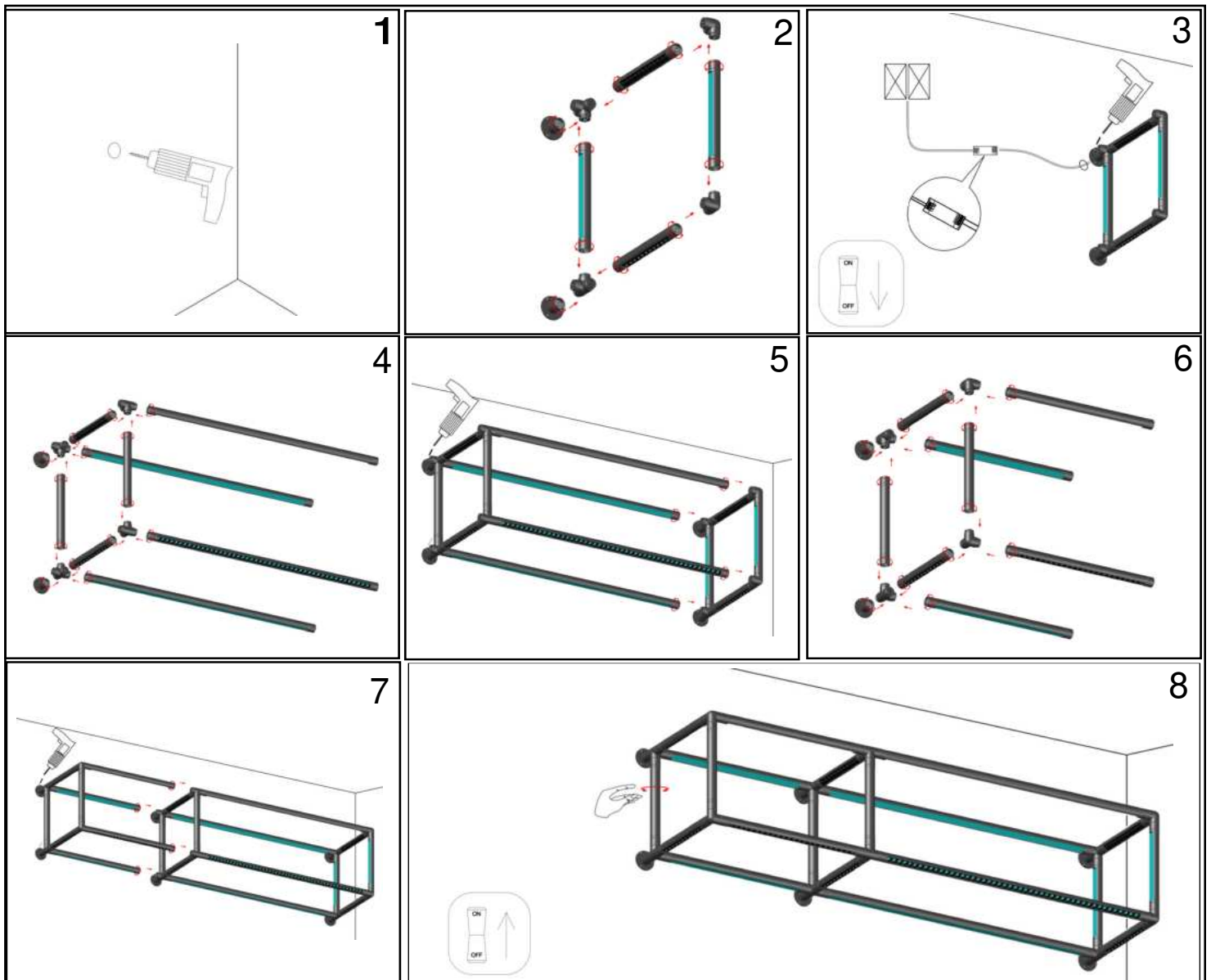


6. МОНТАЖ СИСТЕМЫ

6.4. СХЕМЫ СБОРКИ

6.4.7 Настенный монтаж для организации хранения

-  C147CL-L300-6W3K-B X6
-  C147CL-L500-12W3K-B X8
-  C147CL-L900-24W3K-B X4
-  C149CL-L300-6W3K-B X8
-  C149CL-L500-12W3K-B X8
-  C149CL-L900-24W3K-B X4
-  CA023BI-B X5
-  CA023BI-P-B X1
-  CA022BO-B X6
-  CA020L5C-B X2
-  CA016TC-B X4
-  Screw(M3.5x25mm) X18














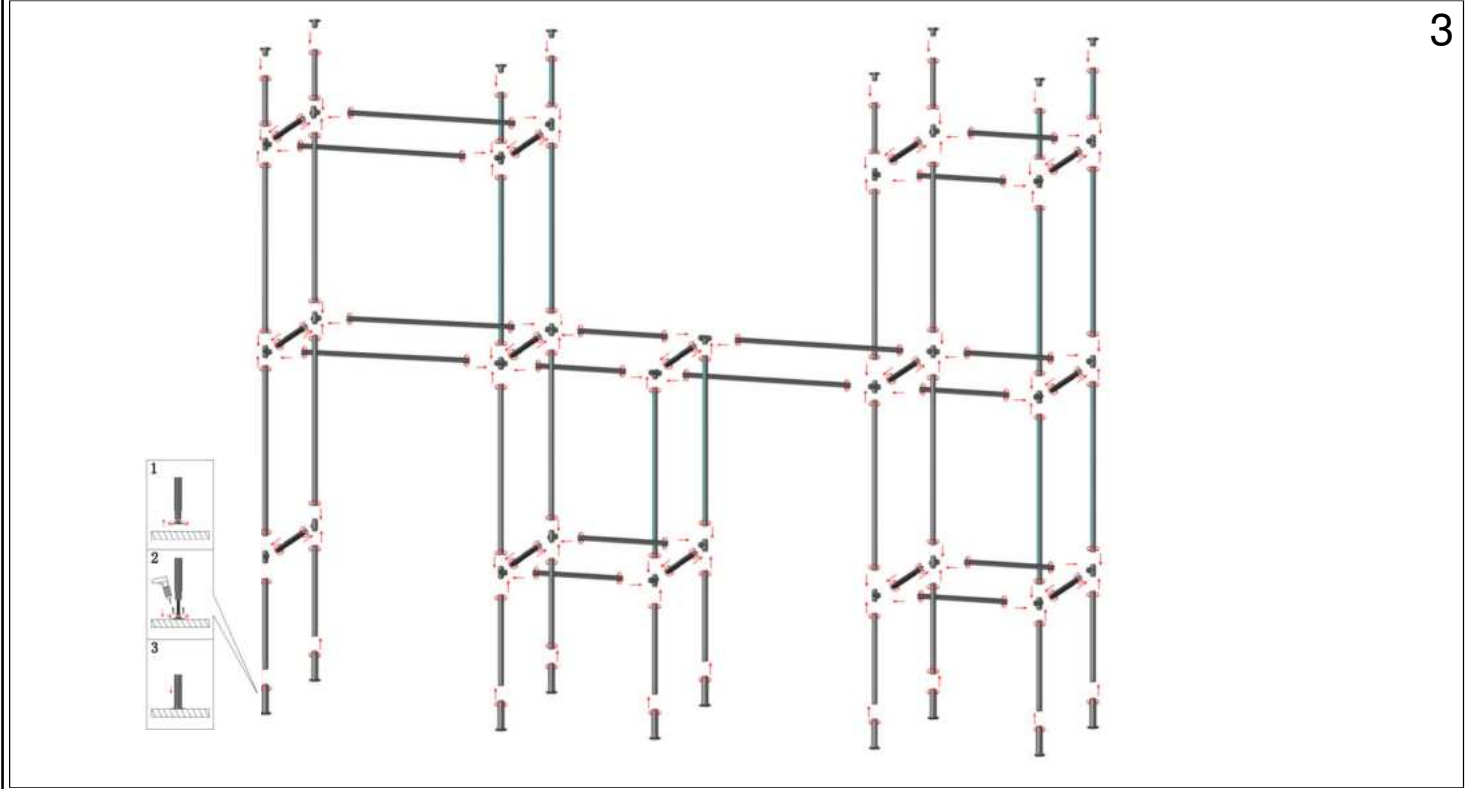
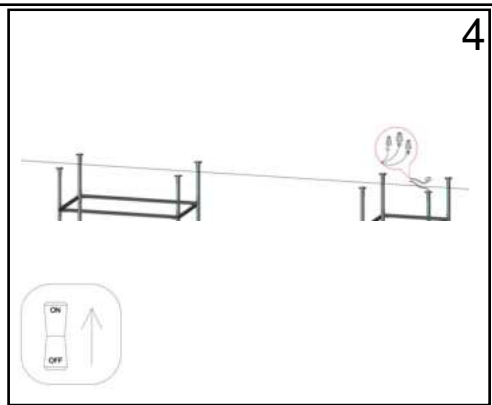
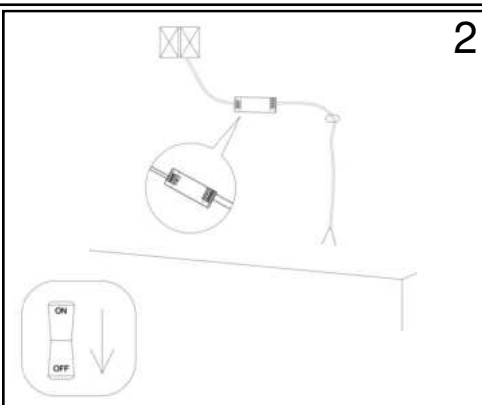
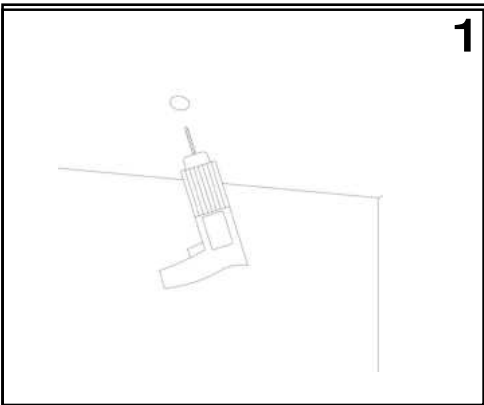
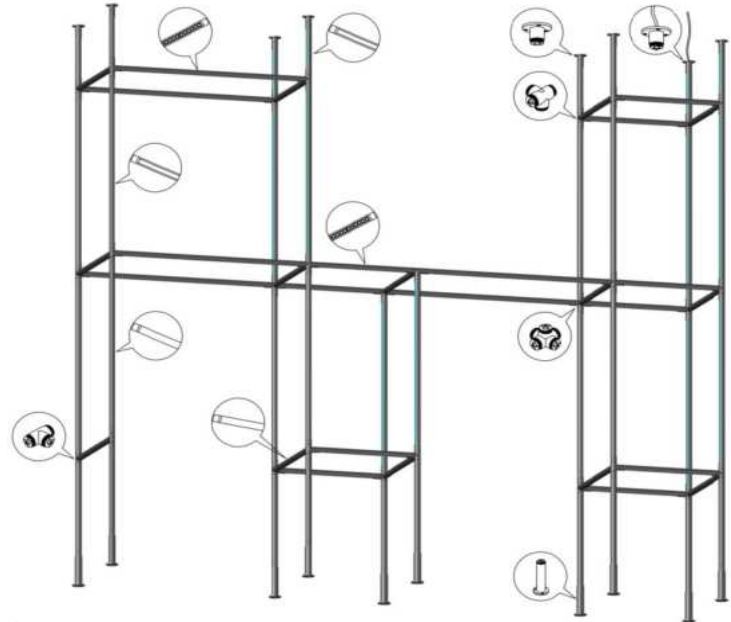
6. МОНТАЖ СИСТЕМЫ

6.4. СХЕМЫ СБОРКИ

6.4.8 Напольно-потолочный монтаж для организации хранения и зонирования



-  C149CL-L500-12W3K-B X10
-  C147CL-L900-24W3K-B X16
-  C147CL-L300-6W3K-B X8
-  CA011-L900-B X2
-  CA011-L500-B X24
-  CA019L4C-B X22
-  CA020L5C-B X4
-  CA015TC-B X2
-  CA022B0-B X7
-  CA022B0-B-P X1
-  CA025BA-B X10



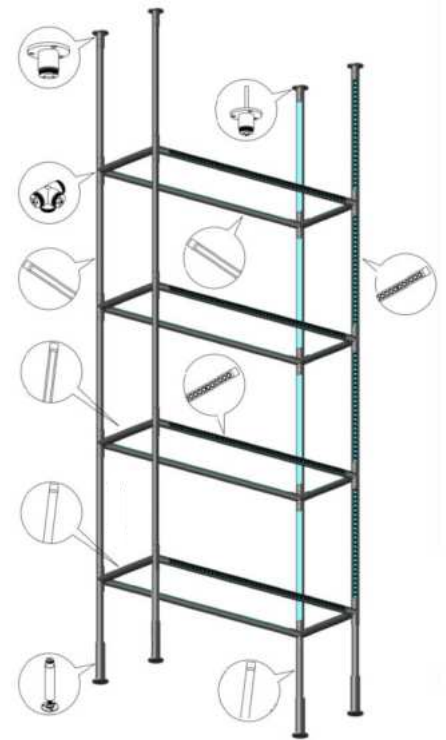
6. МОНТАЖ СИСТЕМЫ

6.4. СХЕМЫ СБОРКИ

6.4.9 Напольно-потолочный монтаж для организации хранения и зонирования



	C147CL-L300-6W3K-B X6
	C147CL-L500-12W3K-B X8
	C147CL-L900-24W3K-B X4
	C149CL-L500-12W3K-B X8
	C149CL-L900-24W3K-B X4
	CA011-L300-B X2
	CA022BO-B X6
	CA022BO-P-B X1
	CA019L4C-B X16
	CA025BA-B X4
	Screw(M3.5x25mm) X24

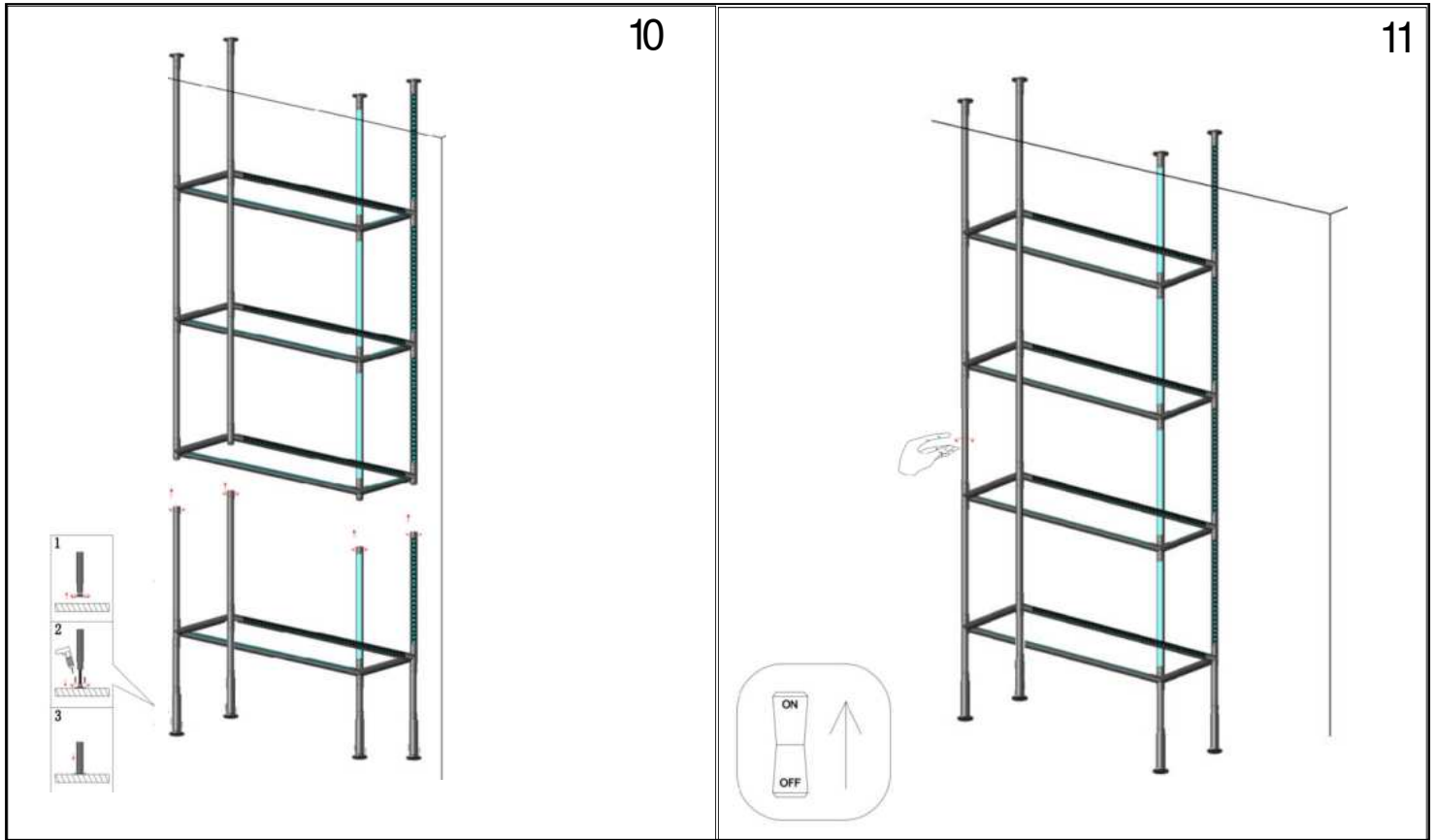


<p>1</p>	<p>2</p>	<p>3</p>
<p>4</p>	<p>5</p>	<p>6</p>
<p>7</p>	<p>8</p>	<p>9</p>

6. МОНТАЖ СИСТЕМЫ

6.4. СХЕМЫ СБОРКИ

6.4.10 Напольно-потолочный монтаж для организации хранения и зонирования









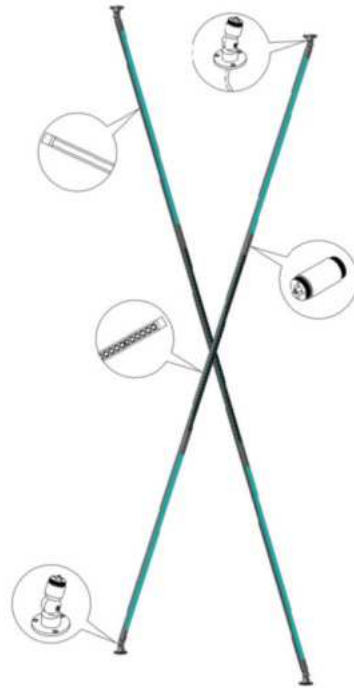
6. МОНТАЖ СИСТЕМЫ

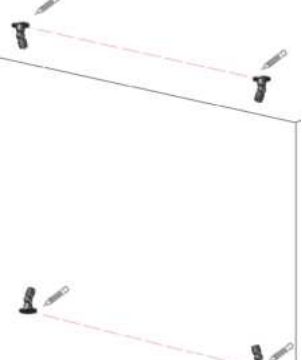
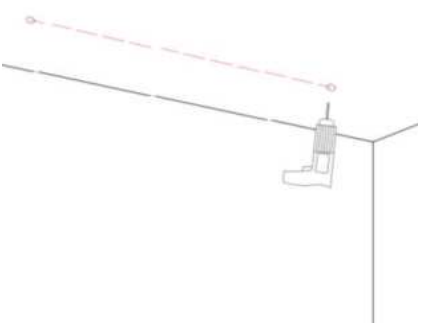

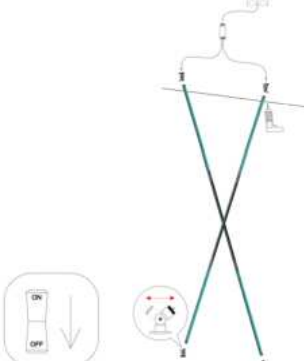

6.4. СХЕМЫ СБОРКИ

6.4.10 Напольно-потолочный монтаж для зонирования пространства



-  C147CL-L900-24W3K-B X4
-  C149CL-L900-24W3K-B X2
-  CA013IC-B X4
-  C027CS-B X2
-  C027CS-P-B X2
-  Screw(M3.5x25mm) X12





 <p>1</p>	 <p>2</p>	 <p>3</p>
 <p>4</p>	 <p>5</p>	


6. МОНТАЖ СИСТЕМЫ

6.4. СХЕМЫ СБОРКИ


6.4.11 Напольно-потолочный монтаж для зонирования


 C147CL-L900-24W3K-B X2

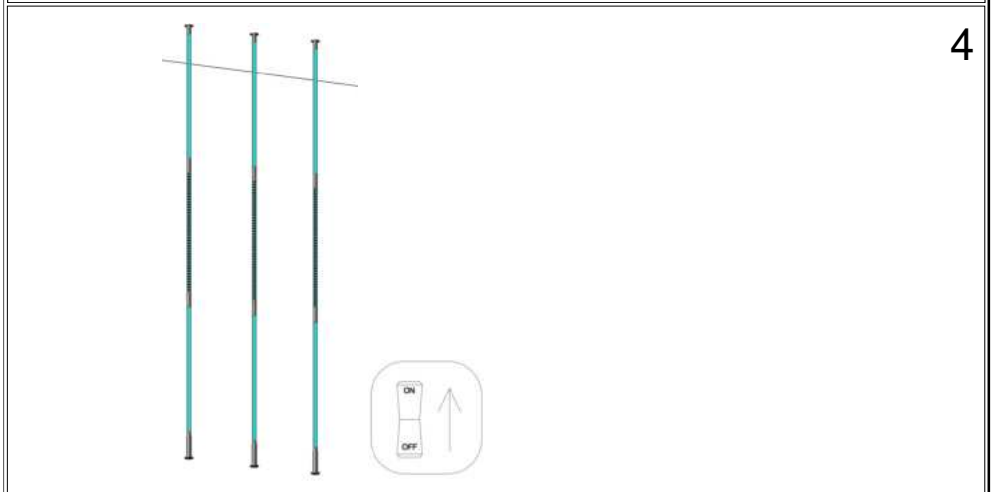
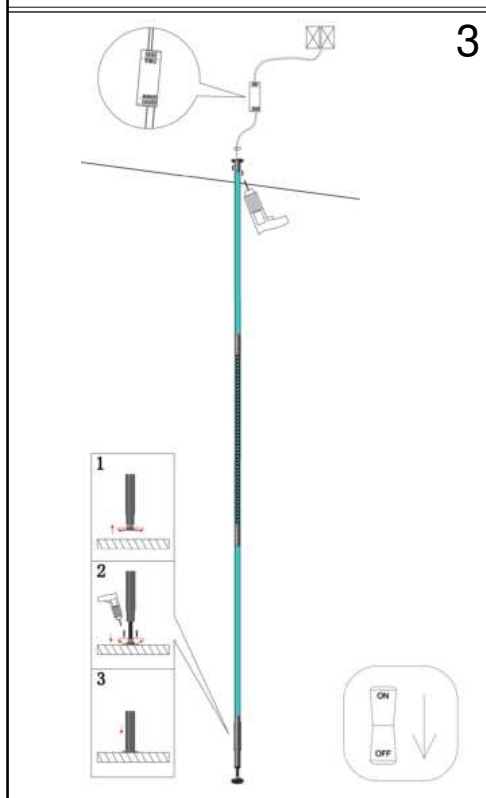
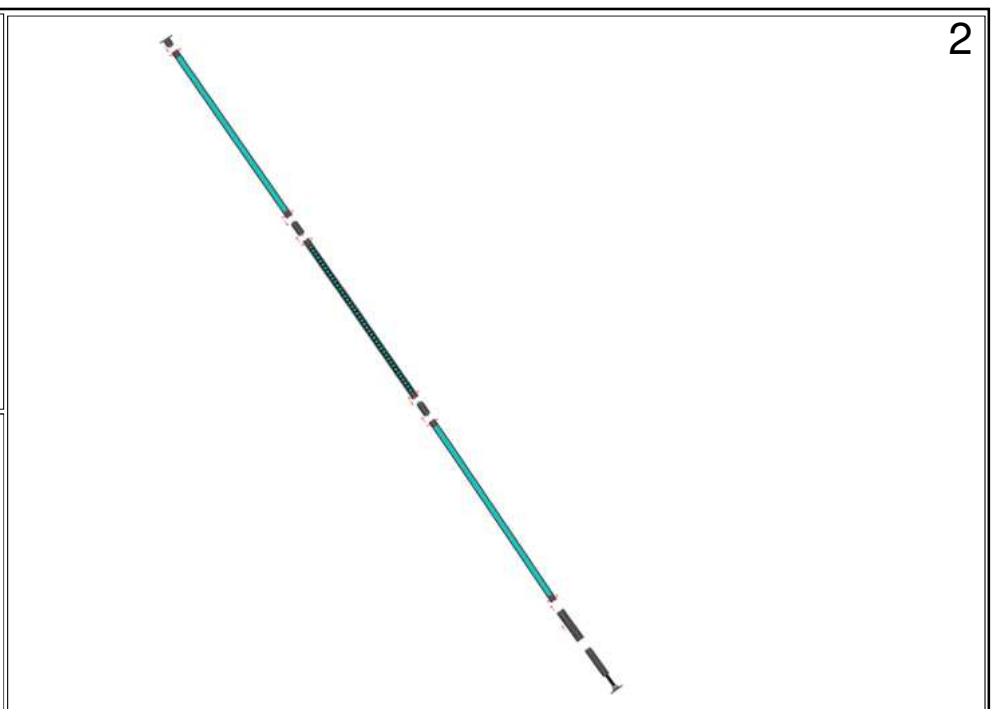
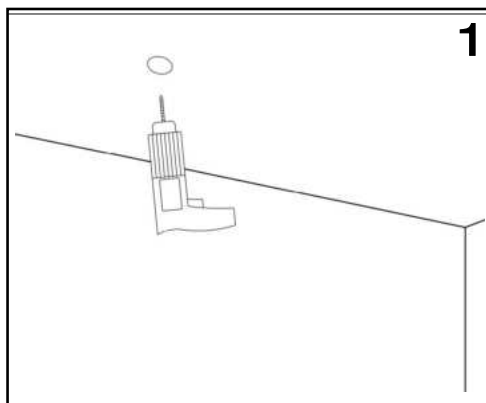
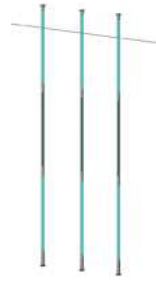
 C149CL-L900-24W3K-B X1

 CA025BA-B X1

 CA022BO-P-B X1

 CA013IC-B X2

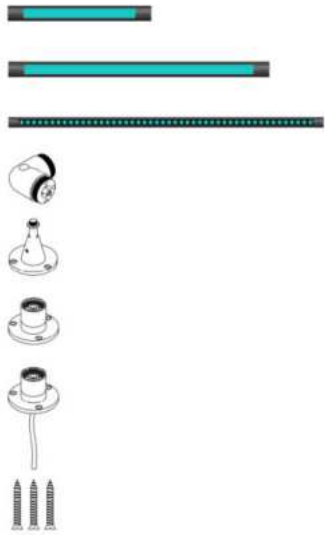
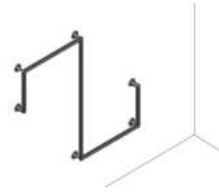
 Screw(M3.5x25mm) X6



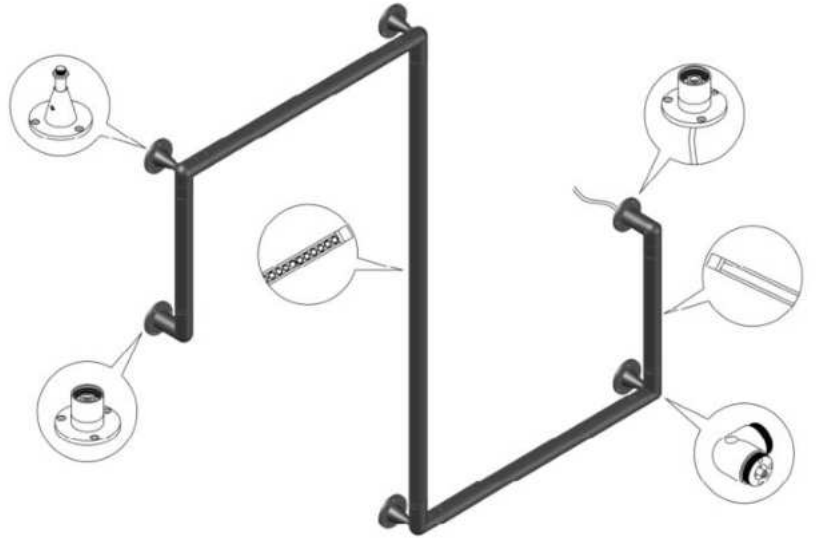
6. МОНТАЖ СИСТЕМЫ

6.4. СХЕМЫ СБОРКИ

6.4.12 Настенный монтаж в качестве дополнительной подсветки и расстановки акцентов



- C147CL-L300-6W3K-B X2
- C147CL-L500-12W3K-B X2
- C149CL-L900-24W3K-B X1
- CA014CL-B X6
- CA026BS-B X4
- CA023BI-B X1
- CA023BI-P-B X1
- Screw(M3.5x25mm) X18










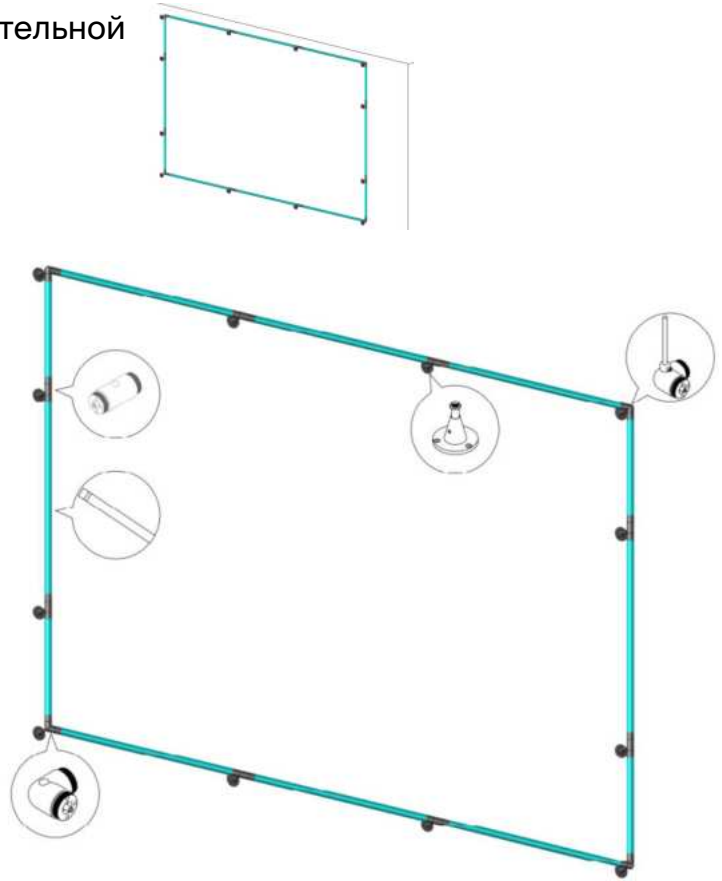
1 	2 	3
4 	5 	6
7 	8 	9

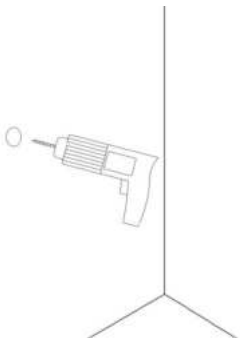
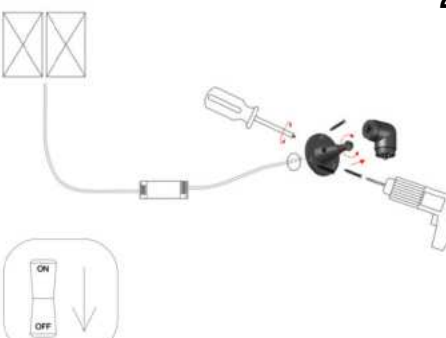
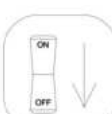

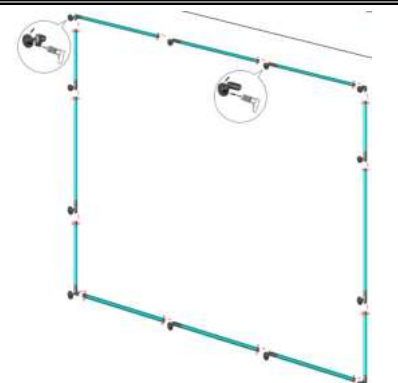
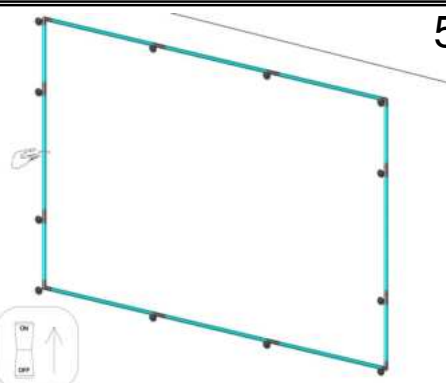

6. МОНТАЖ СИСТЕМЫ

6.4. СХЕМЫ СБОРКИ

6.4.13 Настенный монтаж в качестве дополнительной подсветки и расстановки акцентов

-  C148CL-L500-7W3K-B X4
-  C148CL-L900-13W3K-B X8
-  CA014CL-B X3
-  CA014CL-P-B X1
-  CA013IC-B X8
-  CA026BS-B X12
-  Screw(M3.5x25mm) X36




1 	2  	3 
4 	5  	

6. МОНТАЖ СИСТЕМЫ

6.4. СХЕМЫ СБОРКИ


6.4.14 Настенный монтаж в качестве дополнительной подсветки и расстановки акцентов


 C148CL-L500-7W3K-B X3


 C148CL-L900-13W3K-B X1

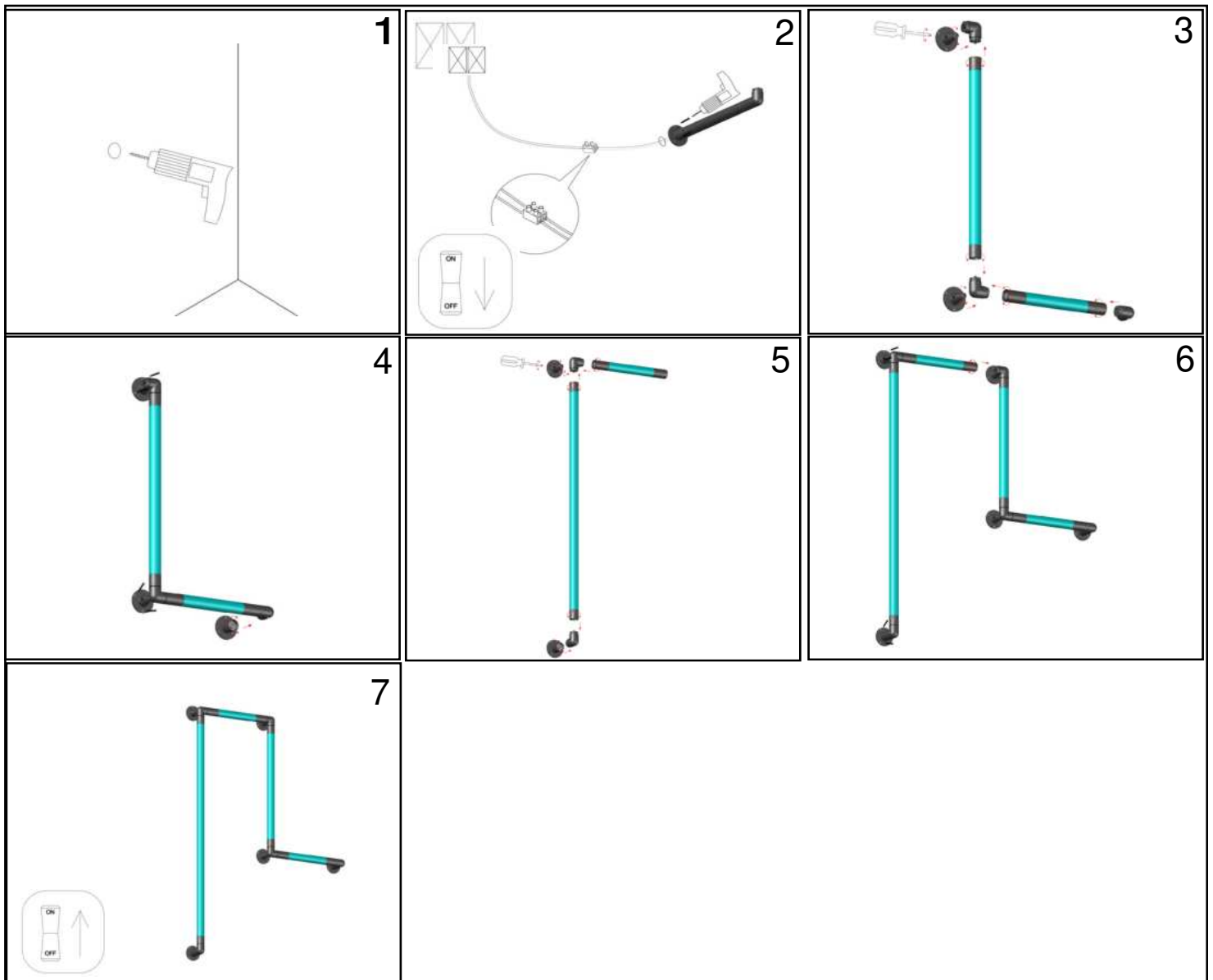
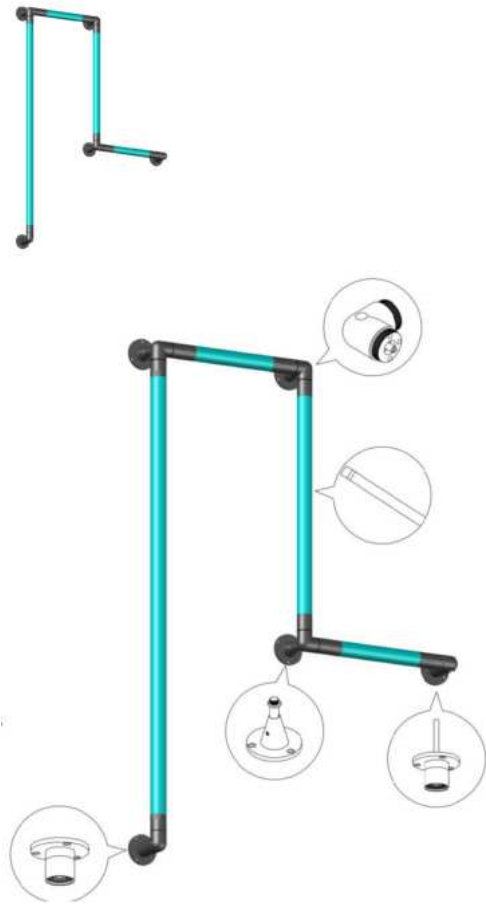
 CA014CL-B X5

 CA023BI-B X1

 CA023BI-P-B X1

 CA026BS-B X3

 Screw(M3.5x25mm) X15



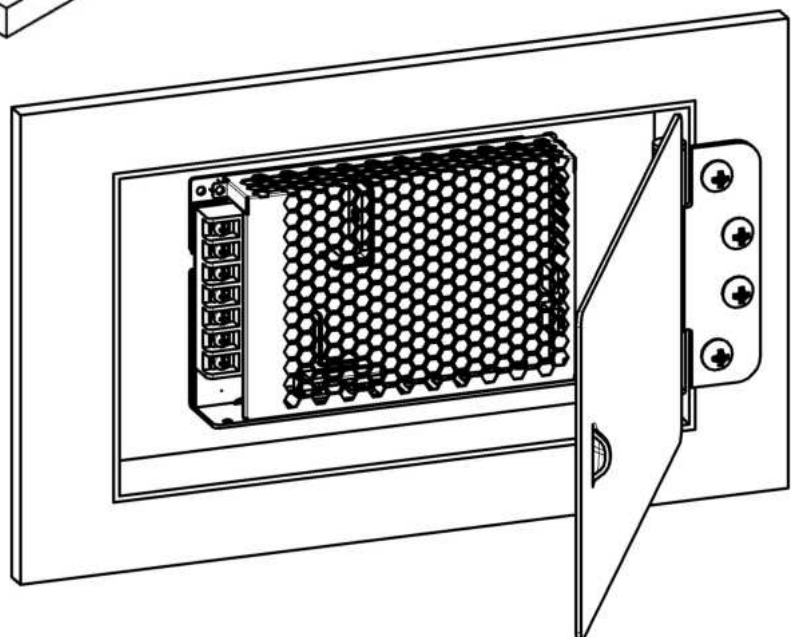
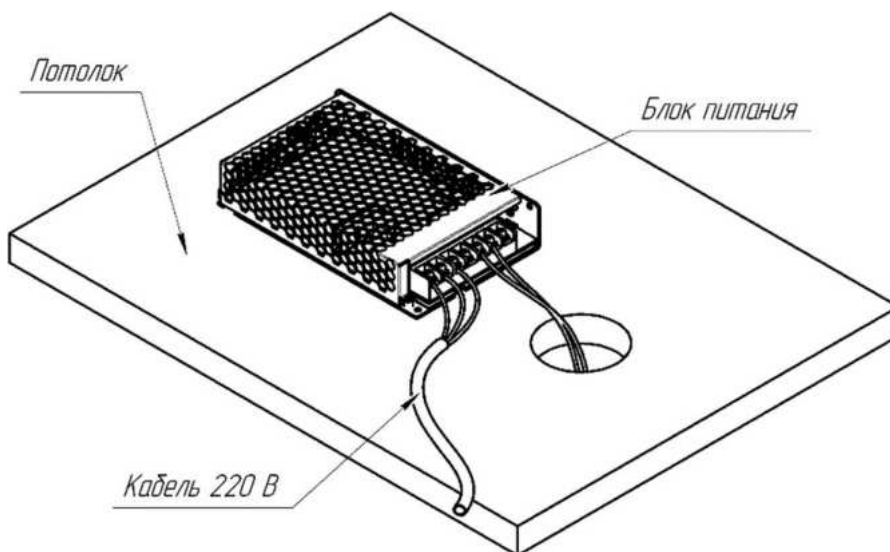
7. ПОДКЛЮЧЕНИЕ ИСТОЧНИКА ПИТАНИЯ

1. Выберите источник питания на 24В, рассчитав 20% запас по мощности от общей мощности выбранных готовых модулей и трековых светильников;
2. Установите источник питания в специальную нишу (запотолочное пространство, ревизионный люк, потолочную чашу) или используйте встроенный в соединитель блок питания;
3. Фазный провод подключите к клемме L;
4. Нулевой провод подключите к клемме N;

Провод заземления подключите к клемме PE или \perp (если источник питания имеет I класс электробезопасности);

К клемме + и - подключите провода (коричневый +, синий -) от коннектора с вводом питания, выведите их из стены или потолка и подключите к системе.

5. ADJ - регулировка выходного напряжения источника питания (если данная опция имеется).



7. УПРАВЛЕНИЕ ОСВЕЩЕНИЕМ

Управление освещением модульной системы Shelf осуществляется только в группе.

Управление освещением Union:

Контроллеры: 731013 , 01113, 01114, 01115

Пульты управления: 711012 , 711023 , 711024, 711034, 711036, 711037, 711038, 01109, 01112, 01102, 01103

Контроллер + пульт управления (комплект продается сразу): CLM001

Протокол Wi-fi:

742001 + пульты 01111 , 01112 , 01110 , 01109 и 01124

742002 + пульты управления (01109,01112,01102,01103)

Протокол Zigbee:

Диммер: 771002 – управление при помощи голосового ассистента или приложение (Maytoni smart , Yandex).

Протокол Triac:

Контроллер: 731001

Управление: 731004 , 731005

Протокол Dali:

Диммеры: 721001 , 721002 , 721015

Управление: 721033 , 721034

9. ПРАВИЛА ЭКСПЛУАТАЦИИ И РЕКОМЕНДАЦИИ

1. Все работы по установке и монтажу должны производиться лицами, имеющими для этого соответствующие допуски и квалификацию;
2. Все монтажные и демонтажные работы проводить только при обесточенной сети;
3. Запрещена эксплуатация системы без источника питания. Не допускается подключение системы напрямую в сеть переменного тока 230В 50Гц - это приведет к выходу из строя светильников;
4. Не рекомендуется нагружать блок питания больше, чем на 80% от его номинальной мощности;
5. Запрещается эксплуатация изделия с поврежденным корпусом и с поврежденной изоляцией питающего кабеля;
6. Изделие предназначено только для эксплуатации внутри помещений;
7. Запрещается использовать изделие в помещениях с повышенной влажностью и с высоким содержанием пыли или аэрозольных частиц в воздухе;
8. Уход за изделием проводить сухой мягкой тканью при выключенном питании сети. Не использовать химически агрессивные чистящие средства;
9. Не рекомендуется использовать несколько источников питания параллельно нагрузки;
10. Блок питания подключать только при отключенной электросети;
11. Блок питания должен располагаться в доступном для обслуживания месте;
12. Крепления для накладного и подвесного монтажа устанавливаются индивидуально в зависимости от веса и размера конструкции, рекомендуется устанавливать крепления каждые 1-1,5 метра;
13. Рекомендуется к одному источнику питания подключать конструкцию не более 15м;
14. Перед подключением удостоверьтесь что резьба на элементах конструкции закручена до конца.

10. ДОПОЛНИТЕЛЬНАЯ ИНФОРМАЦИЯ

10.1. ВОЗМОЖНЫЕ НЕИСПРАВНОСТИ

Неисправность	Причина	Методы устранения
Светильник не работает	Нет контакта в соединениях	Проверьте все электрические контакты блока питания и всех коннекторов системы
	Светильник неисправен	Обратитесь к продавцу для гарантийного обслуживания или замены
	Неисправен источник питания	Обратитесь к продавцу для гарантийного обслуживания или замены
Светильник мигает или тускло светится в выключенном состоянии	Для управления цепью освещения установлен выключатель с подсветкой клавиш, или используется датчик движения (освещенности)	Замените выключатель на модель без подсветки клавиш, либо в конструкции которого имеется добавочный резистор. Используйте датчик движения (освещенности) только с релейным выходом
Нестабильное свечение, мерцание, посторонний звук	В цепи питания установлен регулятор яркости (диммер)	Исключите регулятор яркости из цепи, замените его выключателем
	Неисправен источник питания	Обратитесь к продавцу для гарантийного обслуживания или замены

10.2. ХРАНЕНИЕ

Хранение товара производится в упаковке и в помещении при отсутствии агрессивной среды. Температура хранения в диапазоне от -20°C до $+70^{\circ}\text{C}$ и относительной влажности воздуха не более 95%. Не допускается прямое воздействие влаги.

10.3. ТРАНСПОРТИРОВКА

Изделие в упаковке пригодно для транспортировки морским, железнодорожным, автомобильным и авиационным транспортом.

10.4. УТИЛИЗАЦИЯ

Изделие в своей конструкции не содержит токсичных и химически опасных соединений, поэтому подлежит правилам утилизации твердых бытовых отходов.

10.5. СЕРТИФИКАЦИЯ

Все компоненты системы при соблюдении всех правил, указанных в инструкции являются безопасными в эксплуатации.

10.6. ГАРАНТИЙНЫЕ ОБЯЗАТЕЛЬСТВА

Гарантия на изделие составляет 24 месяца со дня продажи, дата устанавливается на основании документов, устанавливающих факт продажи.

Гарантийное обслуживание производится при условии, что возникшая неисправность связана с дефектом, связанным с производством изделия, а также при условии соблюдения всех правил эксплуатации, транспортировки и хранения, приведенных в данной инструкции.

Гарантия не действительна в случаях: если изделие использовалось в целях, не соответствующих его прямому назначению; дефект возник после передачи товара потребителю и вызван неправильным или небрежным обращением, не соблюдением требований, приведенных в данной инструкции. А также в случаях воздействия непреодолимых сил, в т. ч.: пожара, наводнения, высоковольтных разрядов и др. стихийных бедствий, несчастных случаев и умышленных действий третьих лиц, повлекших неисправность изделия.

10.7. ИЗГОТОВИТЕЛЬ

Майтони ГмбХ, 98, Фельдстиге, Мюнстер, Германия, 48161

7.8. ИМПОРТЕР

ООО "Факел", 117485, Россия, г. Москва, вн.тер. г. муниципальный округ

Коньково, ул. Обручева, д. 30/1, стр. 1, info@maytoni.ru

www.maytoni.ru

Разработано в Германии. Сделано в Китае.

Срок хранения не ограничен.