

NOVOTECH

СВЕТОДИОДНАЯ
МОДУЛЬНАЯ ЛИНЕЙНАЯ
СИСТЕМА
ФАТТО



Светодиодная модульная линейная система FATTO от NOVOTECH с выбором цветовой температуры станет идеальным решением для дизайнеров, создающих освещение в жилых и общественных пространствах.

FATTO

СВЕТИЛЬНИК НАКЛАДНОЙ СВЕТОДИОДНЫЙ

С ПЕРЕКЛЮЧЕНИЕМ ЦВЕТОВОЙ ТЕМПЕРАТУРЫ

арт.359603



605 мм

7 520 Р

арт.359605



1200 мм

10 420 Р

арт.359607



1795 мм

14 190 Р

Переключатель
цветовой температуры



3000K
4000K
6000K

LED

CRI>90

90°

IP20

Б

Ч

- Современный призматический рассеиватель
- Высокий индекс цветопередачи
- Оптимальное решение для эффективной и качественной подсветки любых пространств

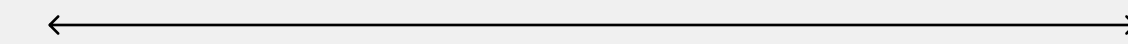
FAITTO



СВЕТИЛЬНИК НАКЛАДНОЙ СВЕТОДИОДНЫЙ

С ПЕРЕКЛЮЧЕНИЕМ ЦВЕТОВОЙ ТЕМПЕРАТУРЫ

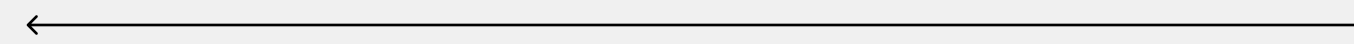
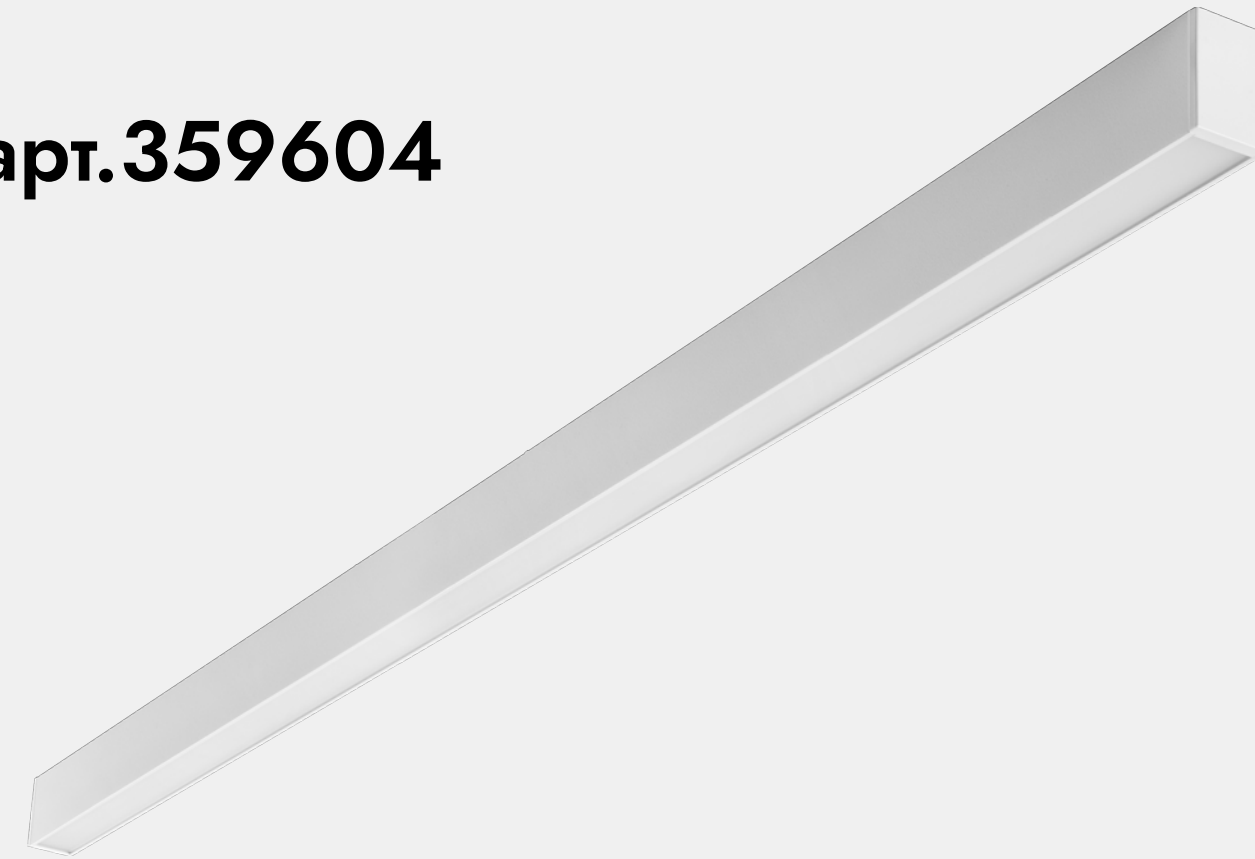
арт.359602



605 мм

7 520 Р

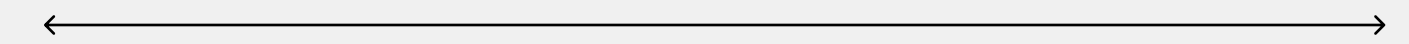
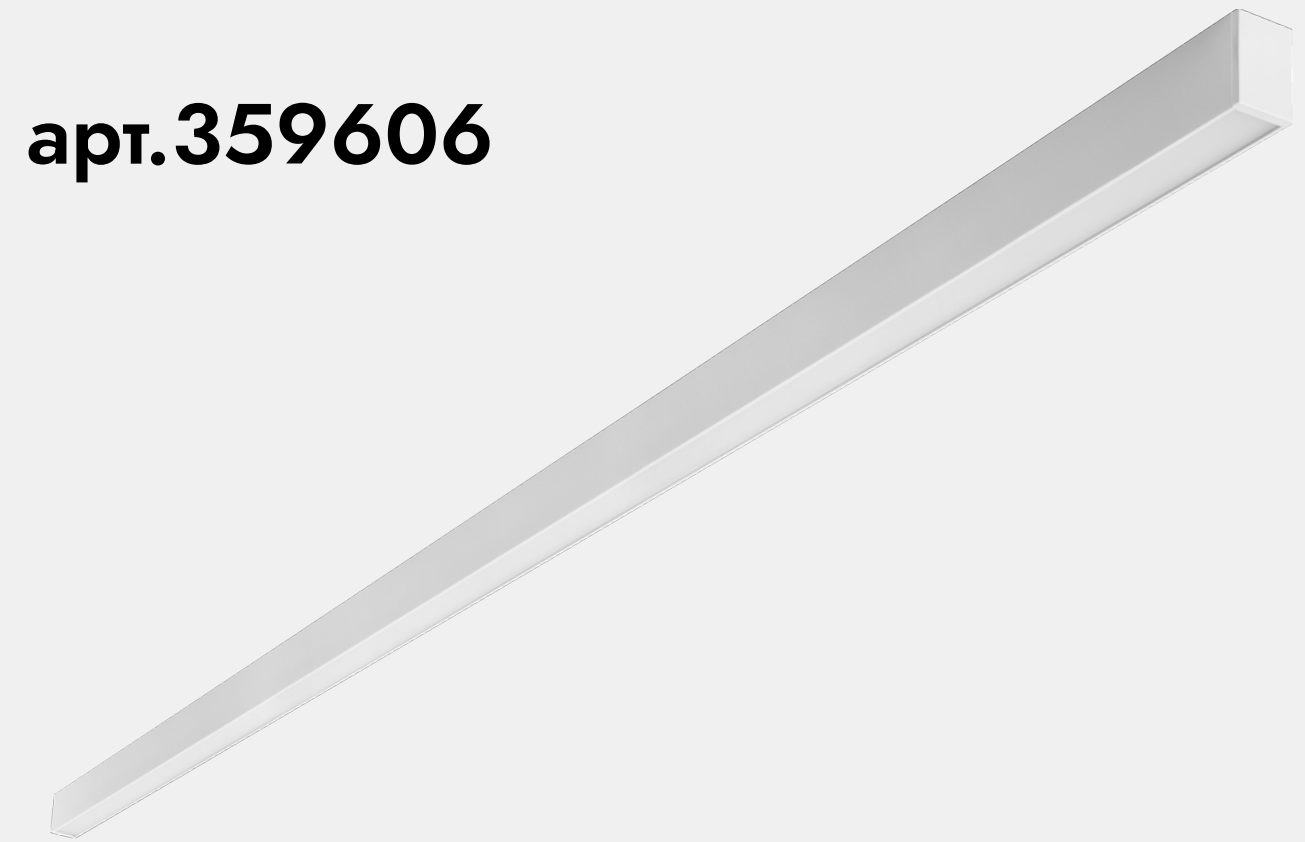
арт.359604



1200 мм

10 420 Р

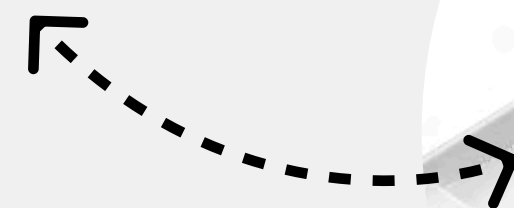
арт.359606



1795 мм

14 190 Р

Переключатель
цветовой температуры



3000K
4000K
6000K

LED

CRI>90

90°

IP20

Б

Ч

- Современный призматический рассеиватель
- Высокий индекс цветопередачи
- Оптимальное решение для эффективной и качественной подсветки любых пространств

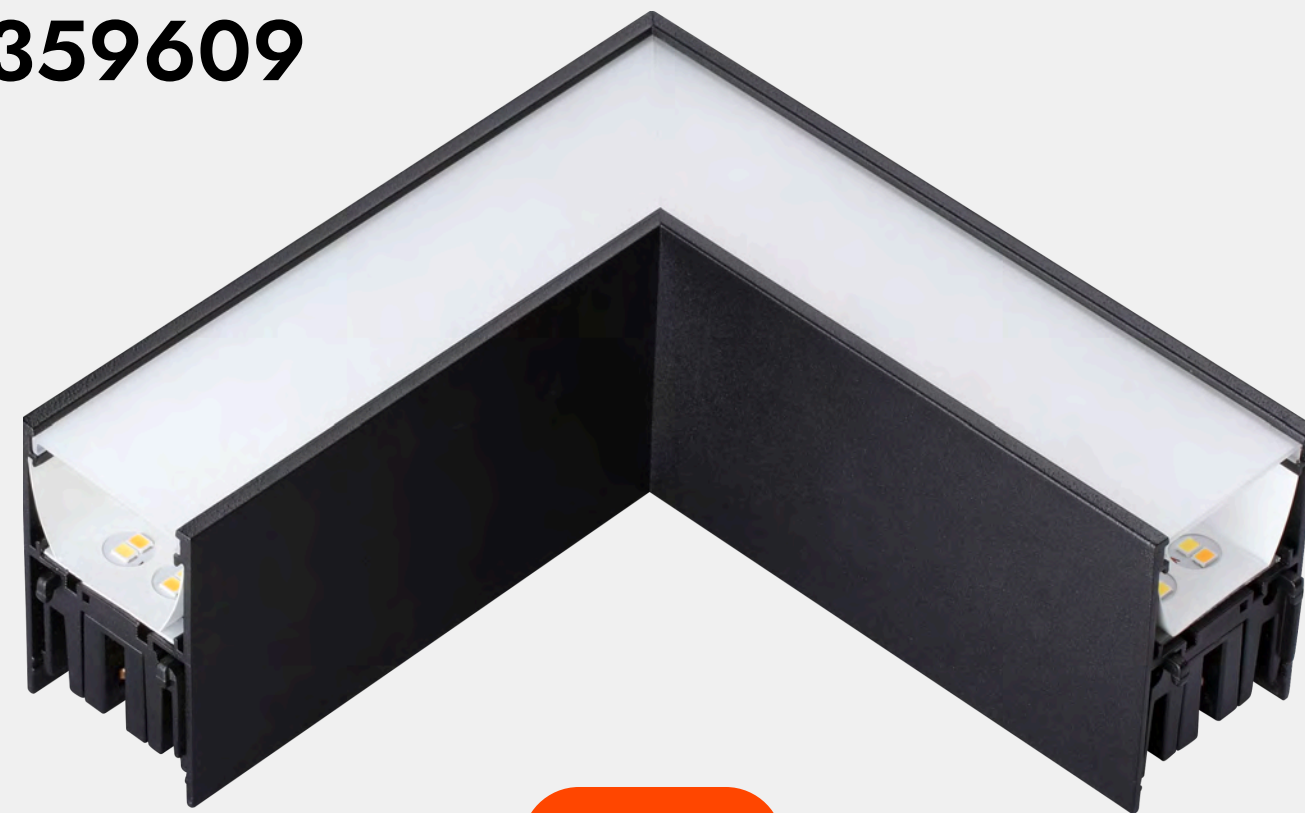
FEATURES



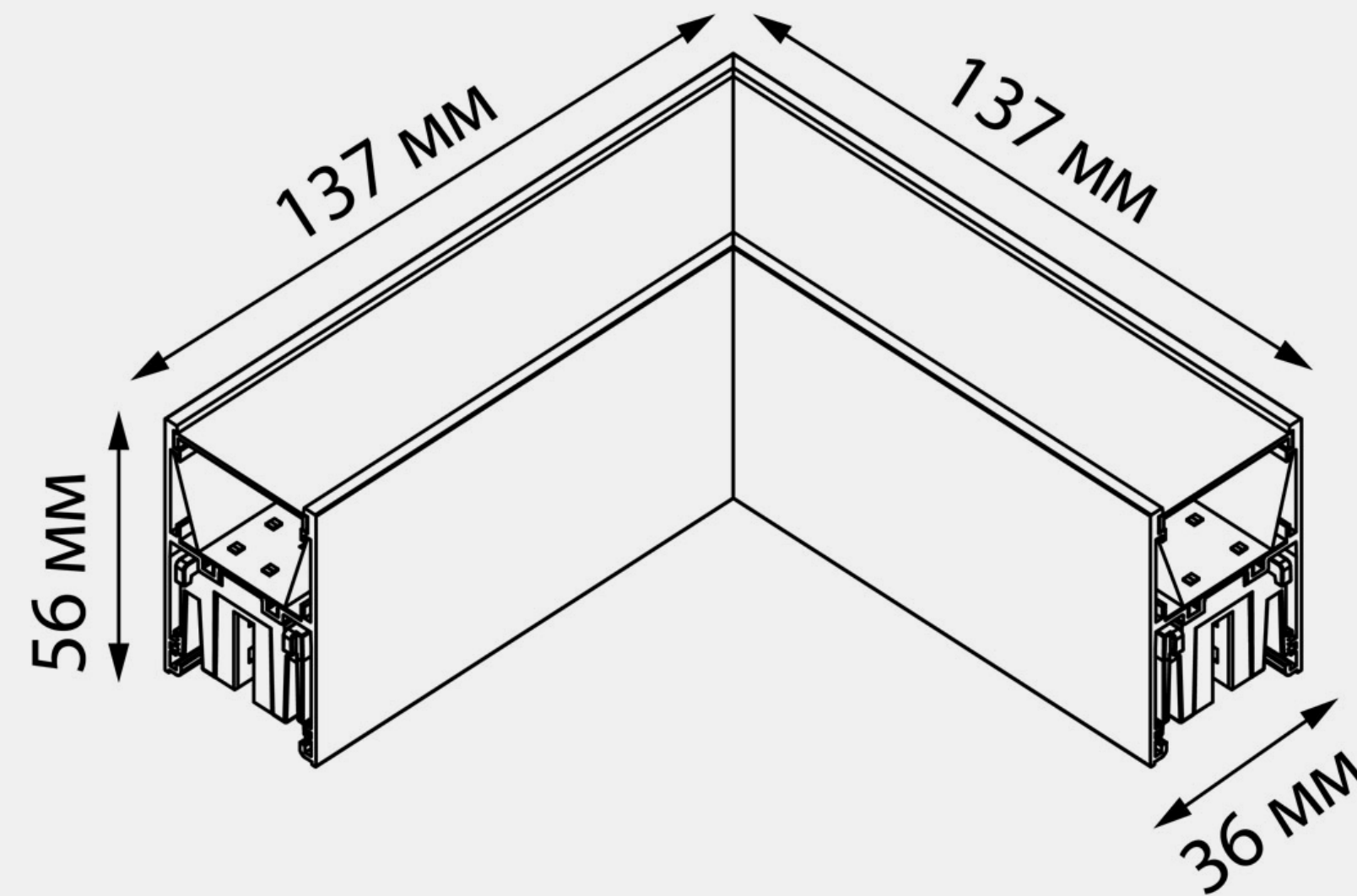
СВЕТИЛЬНИК НАКЛАДНОЙ СВЕТОДИОДНЫЙ

С ПЕРЕКЛЮЧЕНИЕМ ЦВЕТОВОЙ ТЕМПЕРАТУРЫ

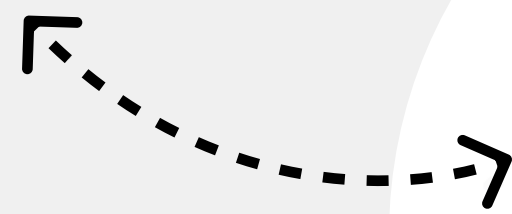
арт.359609



3 660 Р



Переключатель
цветовой температуры



3000K
4000K
6000K

LED

CRI>90

90°

IP20

Б

Ч

- Современный призматический рассеиватель
- Высокий индекс цветопередачи
- Оптимальное решение для эффективной и качественной подсветки любых пространств

FAITTO



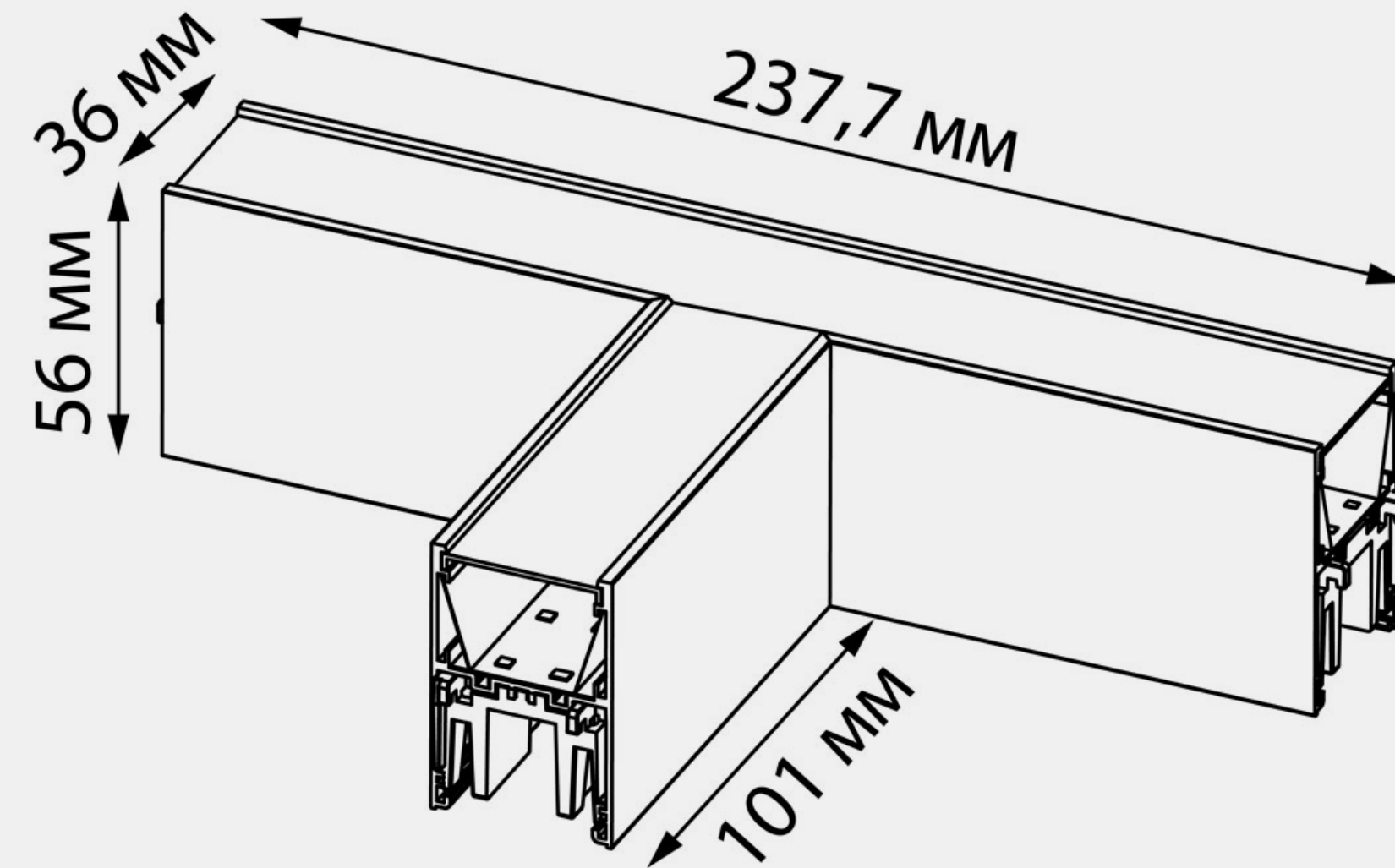
СВЕТИЛЬНИК НАКЛАДНОЙ СВЕТОДИОДНЫЙ

С ПЕРЕКЛЮЧЕНИЕМ ЦВЕТОВОЙ ТЕМПЕРАТУРЫ



арт.359611

5 390 Р



Переключатель
цветовой температуры



3000K
4000K
6000K

LED

CRI>90

90°

IP20

Б

Ч

- Современный призматический рассеиватель
- Высокий индекс цветопередачи
- Оптимальное решение для эффективной и качественной подсветки любых пространств

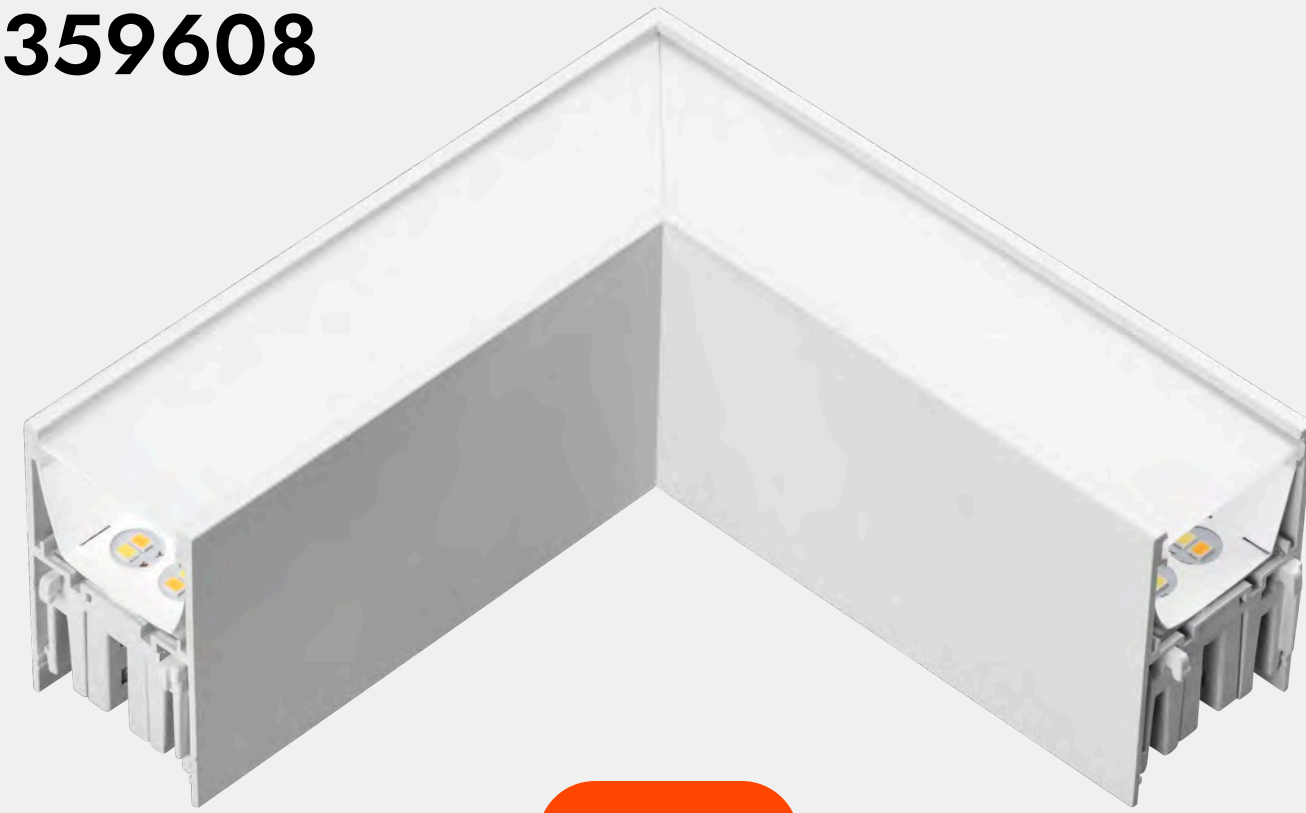
FAKTO



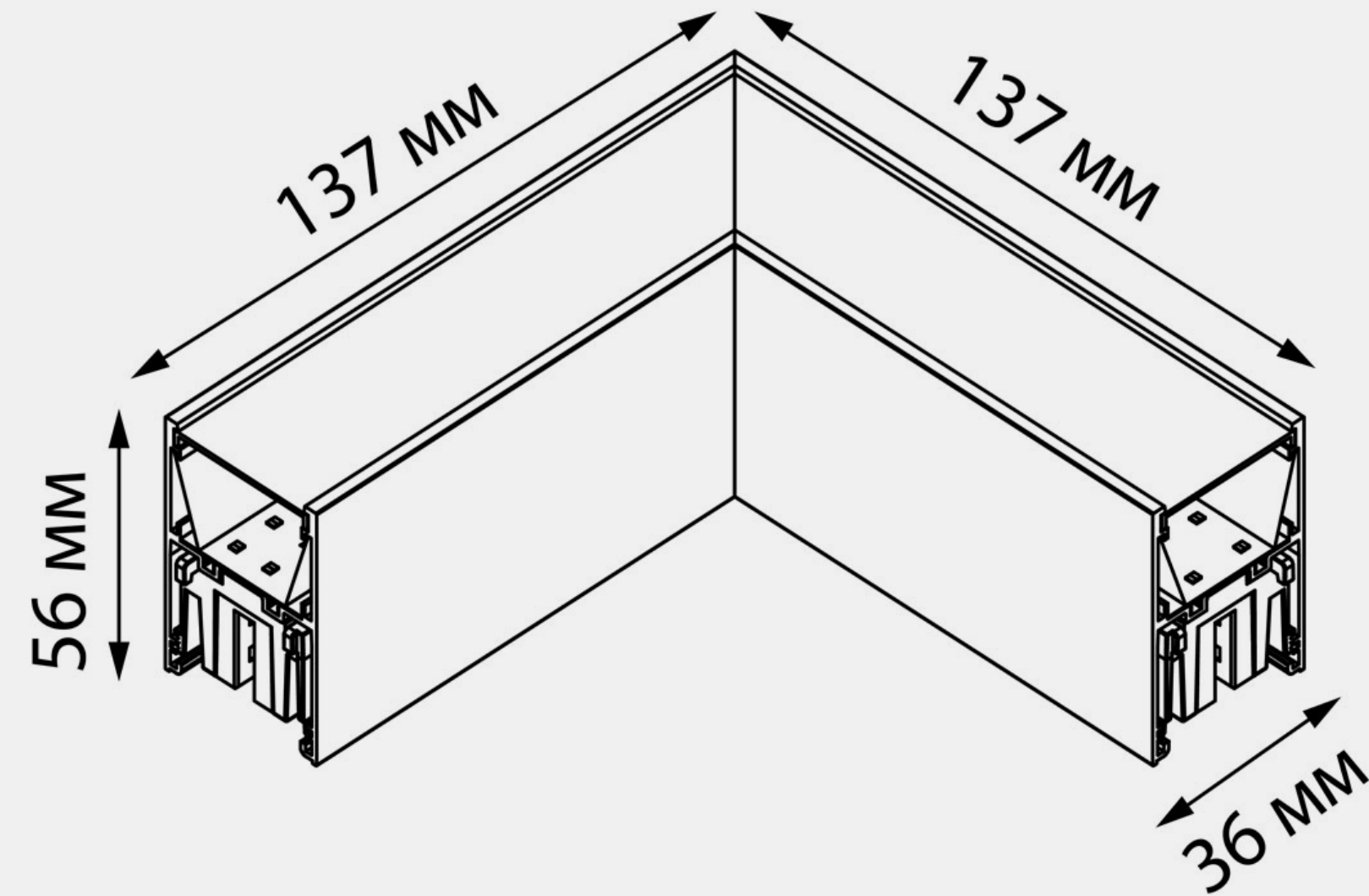
СВЕТИЛЬНИК НАКЛАДНОЙ СВЕТОДИОДНЫЙ

С ПЕРЕКЛЮЧЕНИЕМ ЦВЕТОВОЙ ТЕМПЕРАТУРЫ

арт.359608



3 660 ₽



Переключатель
цветовой температуры



3000K
4000K
6000K

LED

CRI>90

90°

IP20

Б

Ч

- Современный призматический рассеиватель
- Высокий индекс цветопередачи
- Оптимальное решение для эффективной и качественной подсветки любых пространств

ФАКТО



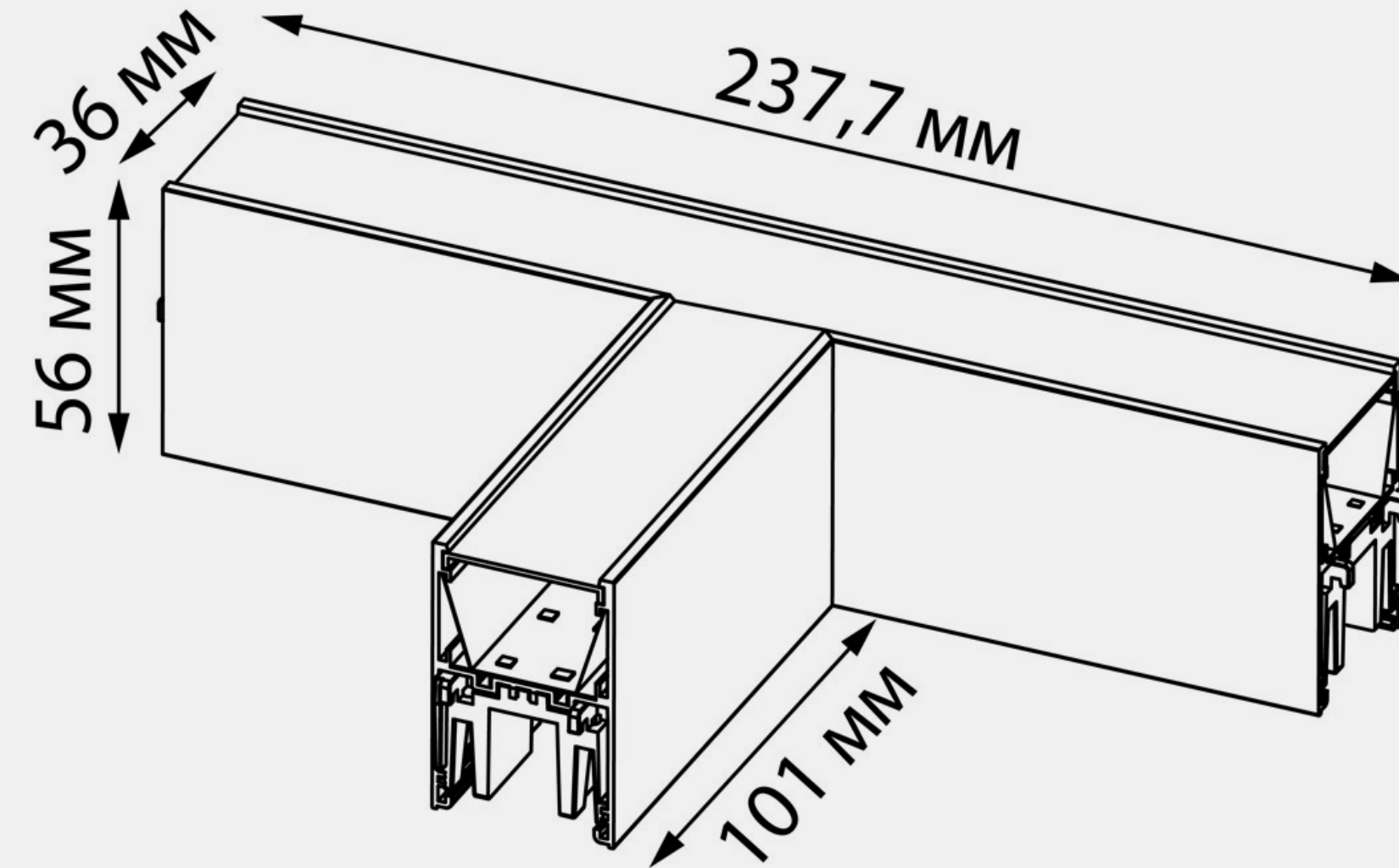
СВЕТИЛЬНИК НАКЛАДНОЙ СВЕТОДИОДНЫЙ

С ПЕРЕКЛЮЧЕНИЕМ ЦВЕТОВОЙ ТЕМПЕРАТУРЫ

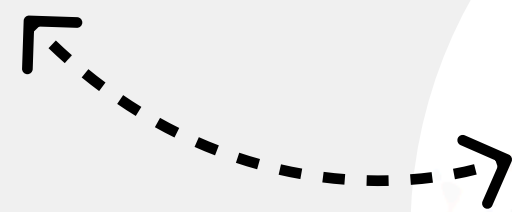


арт.359610

5 390 Р



Переключатель
цветовой температуры



3000K
4000K
6000K

LED

CRI>90

90°

IP20

Б

Ч

- Современный призматический рассеиватель
- Высокий индекс цветопередачи
- Оптимальное решение для эффективной и качественной подсветки любых пространств



**СВЕТОДИОДНАЯ
МОДУЛЬНАЯ СИСТЕМА
С ПЕРЕКЛЮЧАТЕЛЕМ
ЦВЕТОВОЙ ТЕМПЕРАТУРЫ
FATTO**

FATTO МОДУЛЬНАЯ СИСТЕМА



FATTO

СВЕТИЛЬНИК ЛИНЕЙНЫЙ СВЕТОДИОДНЫЙ С ПЕРЕКЛЮЧАТЕЛЕМ ЦВЕТОВОЙ ТЕМПЕРАТУРЫ



В комплекте: соединители и токопроводящие элементы для арт. 359602, 359604, 359606



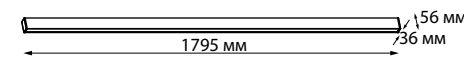
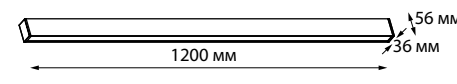
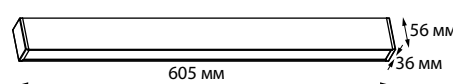
В комплекте: соединители и токопроводящие элементы для арт. 359603, 359605, 359607

ЦВЕТ	Артикул	МАТЕРИАЛ	МОЩНОСТЬ, Вт	НАПРЯЖЕНИЕ, В	СВЕТОВОЙ ПОТОК, Лм	ЦВЕТОВАЯ ТЕМПЕРАТУРА, К	ЦВЕТ LED
NEW	■ 359602	алюминий/рассеиватель PC	20	220-240	1500	3000, 4000, 6000	теплый белый, белый, холодный белый
NEW	□ 359603						
NEW	■ 359604	алюминий/рассеиватель PC	40	220-240	3000	3000, 4000, 6000	теплый белый, белый, холодный белый
NEW	□ 359605						
NEW	■ 359606	алюминий/рассеиватель PC	60	220-240	4800	3000, 4000, 6000	теплый белый, белый, холодный белый
NEW	□ 359607						

359602, 359603

359604, 359605

359606, 359607



NEW

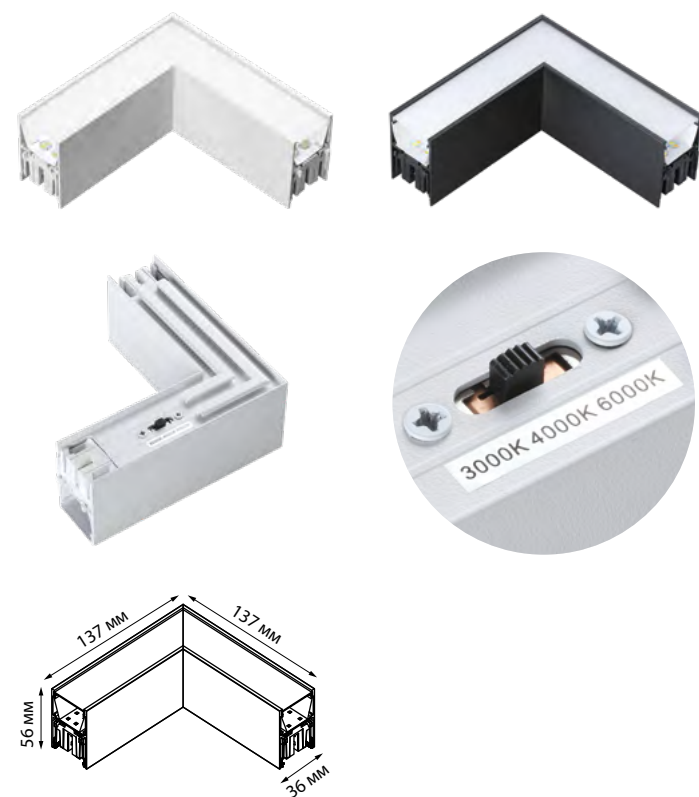
FATTO

СВЕТИЛЬНИКИ – СОЕДИНИТЕЛИ



NEW □ 359608 **NEW** ■ 359609

Соединитель «L» с переключателем цветовой температуры
 Корпус алюминий/рассеиватель PC
 8 Вт 220-240 В 560 Лм 3000, 4000, 6000 К
 Цвет LED теплый белый, белый, холодный белый



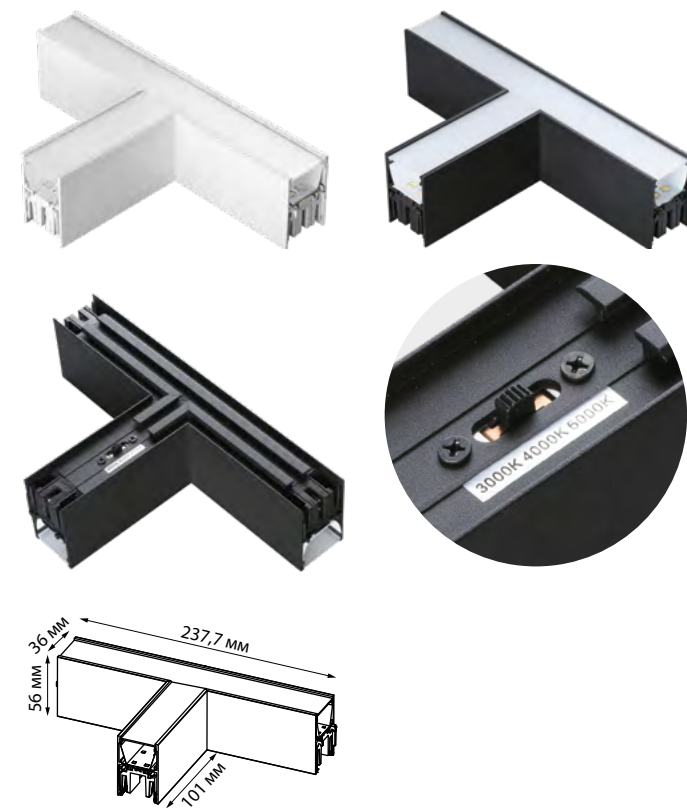
NEW □ 359612 **NEW** ■ 359613

Соединитель прямой токопроводящий
 Алюминий 220-240 В



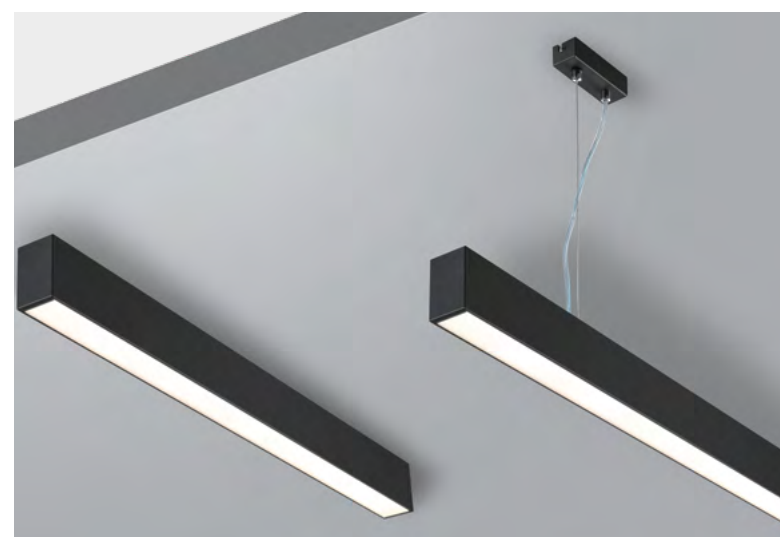
NEW □ 359610 **NEW** ■ 359611

Соединитель «Т» с переключателем цветовой температуры
 Корпус алюминий/рассеиватель PC
 12 Вт 220-240 В 840 Лм 3000, 4000, 6000 К
 Цвет LED теплый белый, белый, холодный белый



NEW □ 359614 **NEW** ■ 359615

Подвесной комплект с базой
 Алюминий
 Длина тросов 2 м



NEW



СВЕТИЛЬНИКИ ЛИНЕЙНЫЕ СВЕОДИОДНЫЕ С ПЕРЕКЛЮЧАТЕЛЕМ ЦВЕТОВОЙ ТЕМПЕРАТУРЫ

Артикулы **359602 - 359611**

Коллекция **OVER**

Прежде, чем произвести монтаж светильника и приступить к его эксплуатации внимательно ознакомьтесь с настоящим руководством.

РУКОВОДСТВО ПО ЭКСПЛУАТАЦИИ

Назначение и область применения

Настоящее Руководство по эксплуатации сопровождает накладные светильники, предназначенные для общего освещения жилых помещений, отдельных вспомогательных помещений и мебели. Применительно к этому светильник может быть декоративным, обычным, пылевлагозащищенным и мебельным.

Основные параметры светильника:

Нормируемое напряжение питания – 12В или 220В – указано на светильнике.
Потребляемая мощность - указана на светильнике.
Применяемый источник света – галогенная лампа накаливания, зеркальная лампа накаливания, светодиоды.
Тип цоколя – GU10, G4, GX5.3, G9, E14 или E27- обычно указан на светильнике.
Количество ламп – 1, или несколько светодиодов.
Срок службы – не менее 5 лет с момента продажи конечному потребителю.
Степень защиты пылевлагозащищенного светильника IP указана на светильнике.
Светильник в сборе. Настоящее руководство по эксплуатации. Упаковка.

*Комплект поставки:
Порядок монтажа светильника*

!!!Монтаж светильника должен производиться квалифицированным персоналом с соответствующими для этого полномочиями.
Крепление с помощью подвесов: Для подвешивания необходимо использовать специальные комплекты подвесов (в комплект не входит - приобретается отдельно). Закрепите скобу на потолке винтами, установите карабин на задней стороне светильника. Проденьте трос в скобу крепления подвеса. Пропустите кабель через отверстие в крышке подвеса, затем подключите светильник к сети 220В.
Установка завершена!

Техническое обслуживание:

Техническое обслуживание должно производиться квалифицированным персоналом с соответствующими для этого полномочиями.

Указания по безопасности:

Монтаж и техническое обслуживание светильника должны производиться только при отключенной сети питания.
Не применять источники света мощностью более указанной в маркировке светильника.

Утилизация:

Светильник не содержит дорогостоящих или токсичных материалов требующих специальной утилизации. Утилизация производится обычным способом через предприятия вторсырья.

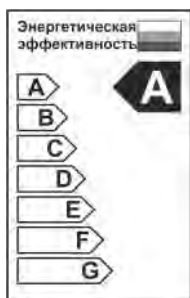
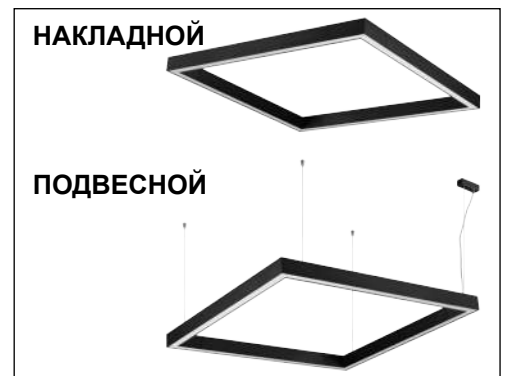
Гарантийные обязательства:

При правильной эксплуатации светильника гарантируется его нормальная работа в течении 24 месяцев со дня продажи через розничную торговую сеть.
Не возмещает ущерб за дефект:
- появившийся по истечении гарантийного срока;
- появившийся за время гарантийного срока в результате нарушения правил эксплуатации, изменения конструкции, повреждений при транспортировании.

!!!Обратите внимание

Производитель имеет право без предварительного уведомления вносить изменения в изделие, которые не ухудшают его технические характеристики, а являются результатом работ по усовершенствованию его конструкции или технологии производства.

Способы монтажа:

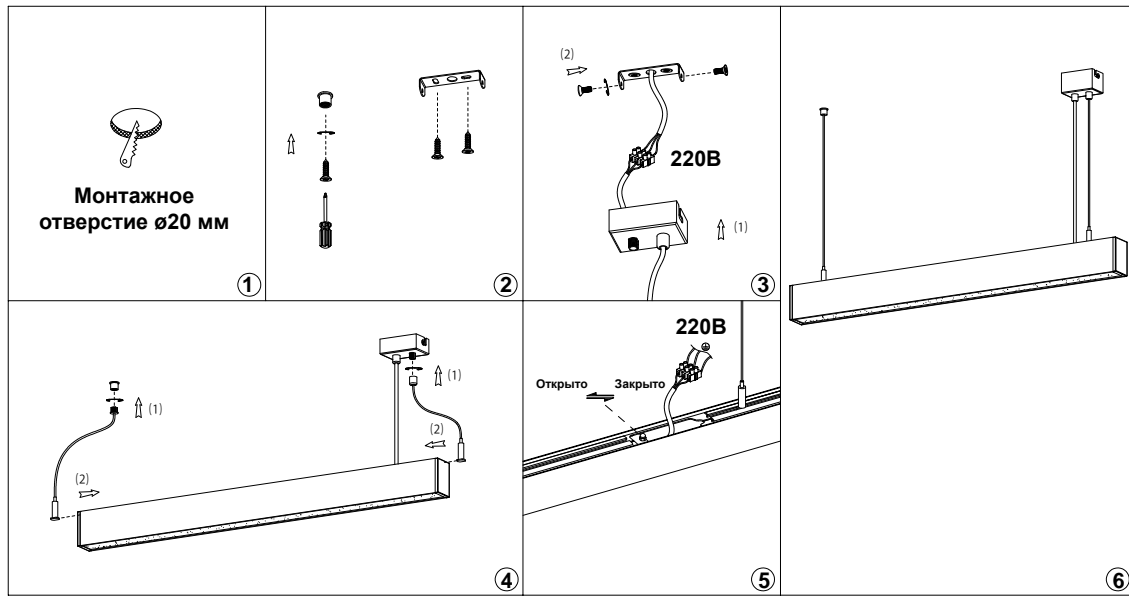


По вопросам приобретения и сервисного обслуживания обращаться в ООО «Сонекс»-127644, Москва, ул. Лобненская 18, стр.1,Тел. (495)485-37-00 Факс: (495) 485-37-63

Дата изготовления:



Установка светильников подвесным способом



Установка светильников накладным способом

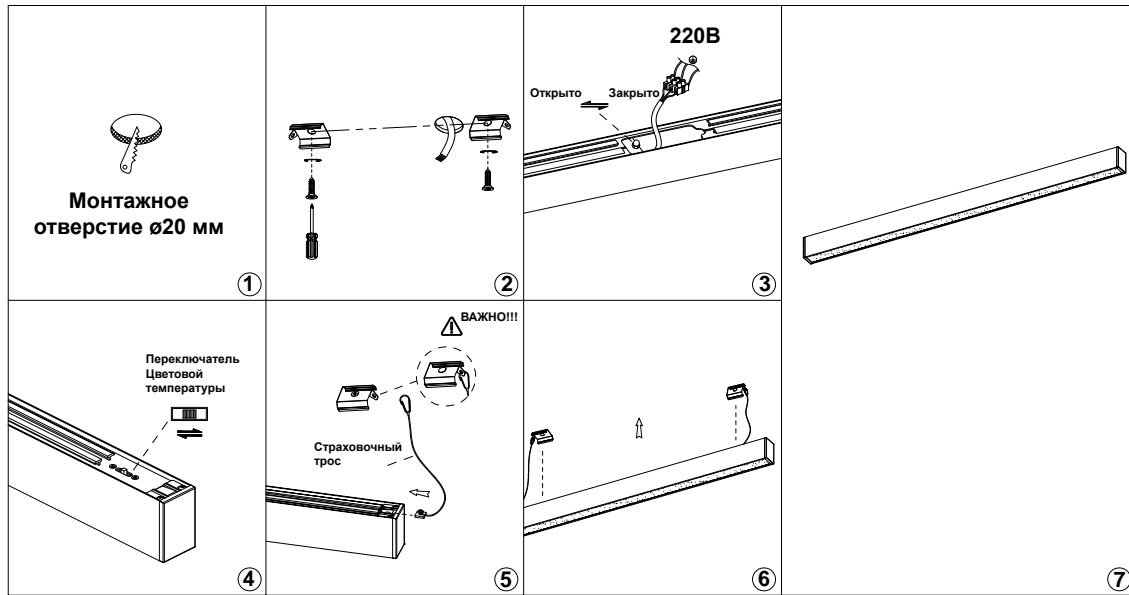


Схема сборки светильников «в линию»

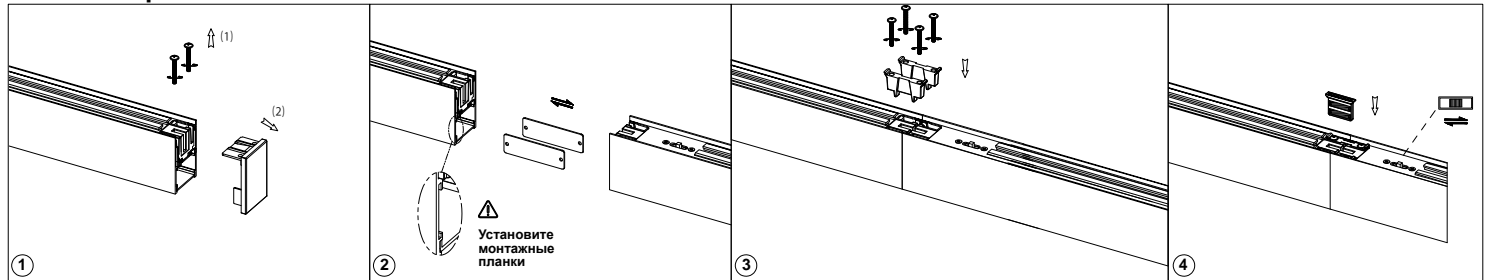


Схема сборки светильников «в систему» с использованием светильников-соединителей

