

# parity<sup>06</sup>

## ТЕКСТИЛЬНАЯ ПОДВЕСНАЯ СИСТЕМА

ДИЗАЙНЕРСКАЯ СВЕТОВАЯ СИСТЕМА С ТОКОПРОВОДЯЩЕЙ ЛЕНТОЙ 48В И РАЗНООБРАЗНЫМ НАБОРОМ АКСЕССУАРОВ И СВЕТИЛЬНИКОВ ДЛЯ СОЗДАНИЯ ПОДВЕСНЫХ И НАТЯЖНЫХ КОМПОЗИЦИЙ В ИНТЕРЬЕРЕ.

158 BASIS  
159 POINTS  
160 CUP

162 BOWL  
163 CAMPANA  
164 LUNA





Parity

# Элементы световой текстильной системы



Лента

Токопроводящая текстильная лента

В комплекте:  
 — ножницы  
 — 2 стика  
 — 2 отвертки



**R** КРАСНЫЙ

Артикул	Размер
TRX130-1.3R	L3000 X W28
TRX130-1.5R	L5000 X W28
TRX130-1.10R	L10000 X W28
TRX130-1.20R	L20000 X W28



**B** ТЕМНО-ГОЛУБОЙ

Артикул	Размер
TRX130-1.3DB	L3000 X W28
TRX130-1.5DB	L5000 X W28
TRX130-1.10DB	L10000 X W28
TRX130-1.20DB	L20000 X W28



**LG** СВЕТЛО-СЕРЫЙ

Артикул	Размер
TRX130-1.3LG	L3000 X W28
TRX130-1.5LG	L5000 X W28
TRX130-1.10LG	L10000 X W28
TRX130-1.20LG	L20000 X W28



**GF** ГРАФИТ

Артикул	Размер
TRX130-1.3GR	L3000 X W28
TRX130-1.5GR	L5000 X W28
TRX130-1.10GR	L10000 X W28
TRX130-1.20GR	L20000 X W28

# Компоненты текстильной системы освещения токопроводящие



Аксессуары

Низковольтная система 48В Parity для своей работы требует подключения блоков питания 48В, перечень выносных блоков питания указан на странице 364.

ЭЛЕМЕНТ СИСТЕМЫ    АРТИКУЛ

ПОТОЛОЧНАЯ НАКЛАДНАЯ ЧАША ДЛЯ БЛОКА ПИТАНИЯ\*

■ TRA130SC-1B



\*В потолочную чашу встраиваются блоки питания TRA130DR.

КОННЕКТОР ПИТАНИЯ ВСТРАИВАЕМЫЙ ГИБКИЙ, БОКОВОЙ

■ TRA130RWC-2B



ЭЛЕМЕНТ СИСТЕМЫ    АРТИКУЛ

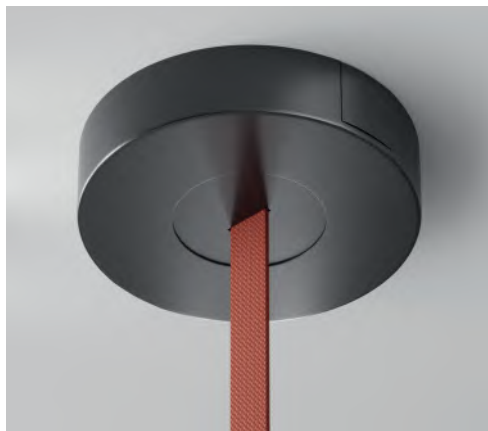
ПОТОЛОЧНАЯ ЧАША НАКЛАДНАЯ С КОННЕКТОРОМ ПИТАНИЯ

■ TRA130RSC-1B



ПОТОЛОЧНАЯ ЧАША ВСТРАИВАЕМАЯ С КОННЕКТОРОМ ПИТАНИЯ

■ TRA130RSC-2B



# Компоненты текстильной системы освещения не токопроводящие



Аксессуары

ЭЛЕМЕНТ СИСТЕМЫ    АРТИКУЛ

ПОТОЛОЧНАЯ НАКЛАДНАЯ ЧАША ДЛЯ БЛОКА ПИТАНИЯ\*    ■ TRA130SC-1B



\*В потолочную чашу встраиваются блоки питания TRA130DR.

ЭЛЕМЕНТ СИСТЕМЫ    АРТИКУЛ

КРЕПЕЖ ДЛЯ ТЕКСТИЛЬНОЙ ЛЕНТЫ УСИЛЕННЫЙ, 1 ШТ.    ■ TRA130BS-B-1



ЧАША НАКЛАДНАЯ ДЛЯ ДВОЙНОГО ВЫВОДА ЛЕНТЫ    ■ TRA130CRDUO-B



КРЕПЕЖ РЕМНЯ, 10ШТ    ■ TRA130BS-B



ПРОТИВОВЕС НАПОЛЬНЫЙ    ■ TRA130CNW-B



ПОДВЕС ДЛЯ РЕМНЯ    ■ TRA130SW-B



ЗАГЛУШКА, 2ШТ    ■ TRA130BEC-B



ЗАГЛУШКА ДВОЙНАЯ, 2ШТ    ■ TRA130BECDUO-B



# Компоненты подвесной системы с применением опорного стержня

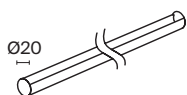


Аксессуары

ЭЛЕМЕНТ СИСТЕМЫ	Артикул	Длина
-----------------	---------	-------

ОПОРНЫЙ СТЕРЖЕНЬ

■ TRA130SR-1B	L1000
■ TRA130SR-2B	L2000
■ TRA130SR-3B	L3000



ЭЛЕМЕНТ СИСТЕМЫ	Артикул
-----------------	---------

ПОДВЕС ДЛЯ ОПОРНОГО СТЕРЖНЯ

■ TRA130SWK-B



ЭЛЕМЕНТ СИСТЕМЫ	Артикул
-----------------	---------

ФИКСАТОР РЕМНЯ В ОПОРНЫЙ СТЕРЖЕНЬ, 10ШТ

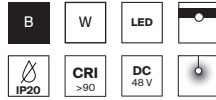
■ TRA130BF-B



# Basis

Линейный подвесной светильник для общего освещения длиной 323 или 642 мм. Корпус из экструдированного алюминия обеспечивает необходимый теплоотвод. Встроены энергоэффективные светодиоды OSRAM. Рассеиватель из матового поликарбоната даёт мягкий и равномерный свет по всей длине.

Подробнее на сайте



СВЕТОДИОДЫ OSRAM

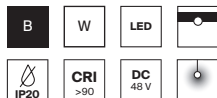


 WIDE	ССТ	ЦВЕТ	Артикул	Мощность	Световой поток	Диммируемый	IP
	 ТЕПЛЫЙ БЕЛЫЙ	 ЧЕРНЫЙ	TR129B-12W3K-B	12 W	615 LM	НЕТ	IP 20
	 ТЕПЛЫЙ БЕЛЫЙ	 БЕЛЫЙ	TR129B-12W3K-W	12 W	625 LM	НЕТ	IP 20
	 БЕЛЫЙ	 ЧЕРНЫЙ	TR129B-12W4K-B	12 W	645 LM	НЕТ	IP 20
	 БЕЛЫЙ	 БЕЛЫЙ	TR129B-12W4K-W	12 W	655 LM	НЕТ	IP 20
	 ТЕПЛЫЙ БЕЛЫЙ	 ЧЕРНЫЙ	TR129B-24W3K-B	24 W	1200 LM	НЕТ	IP 20
	 ТЕПЛЫЙ БЕЛЫЙ	 БЕЛЫЙ	TR129B-24W3K-W	24 W	1300 LM	НЕТ	IP 20
	 БЕЛЫЙ	 ЧЕРНЫЙ	TR129B-24W4K-B	24 W	1250 LM	НЕТ	IP 20
	 БЕЛЫЙ	 БЕЛЫЙ	TR129B-24W4K-W	24 W	1350 LM	НЕТ	IP 20

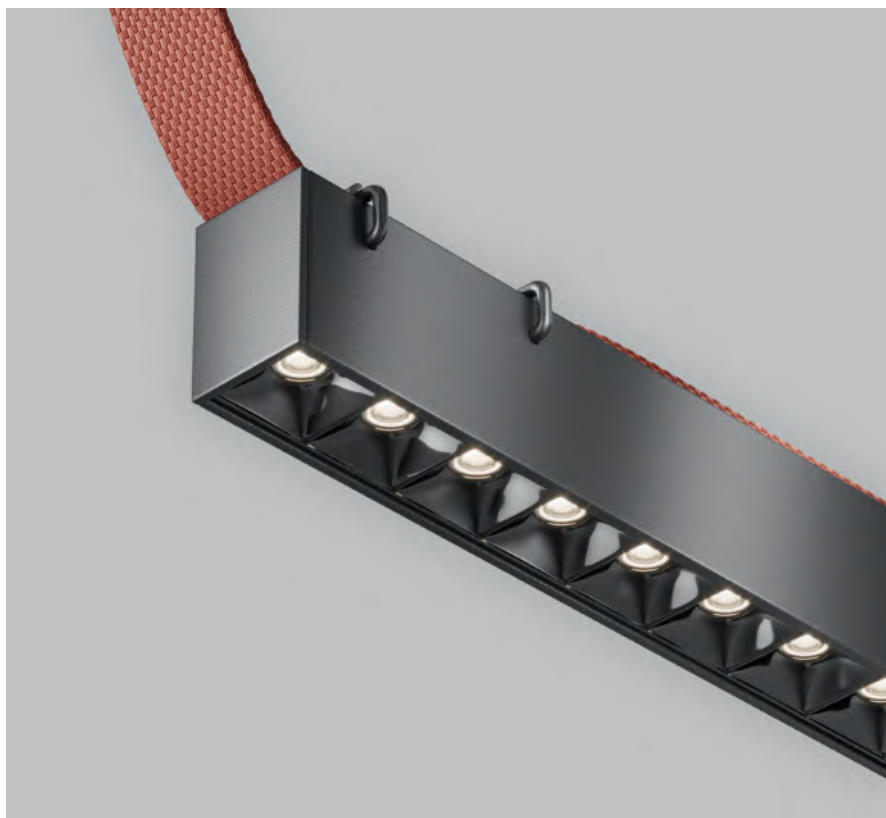
# Points


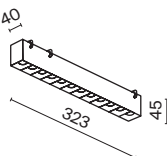
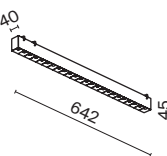
Подвесной линейный светильник длиной 323 и 642 мм в чёрном и белом цветах  
 Уникальная оптическая система светильника создаёт удивительный эффект «свет из ниоткуда» и незаметен даже когда включён, подсвечивая только необходимый объект. Важная особенность серии - низкий коэффициент слепимости.

Подробнее на сайте



СВЕТОДИОДЫ OSRAM



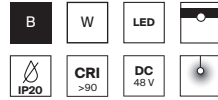
 MEDIUM	ССТ	ЦВЕТ	Артикул	Мощность	Световой Поток	Диммируемый	IP	
	3К	ТЕПЛЫЙ БЕЛЫЙ	■ ЧЕРНЫЙ	TR128B-12W3K-M-B	12 W	955 LM	НЕТ	IP 20
	3К	ТЕПЛЫЙ БЕЛЫЙ	□ БЕЛЫЙ	TR128B-12W3K-M-W	12 W	1055 LM	НЕТ	IP 20
	4К	БЕЛЫЙ	■ ЧЕРНЫЙ	TR128B-12W4K-M-B	12 W	1015 LM	НЕТ	IP 20
	4К	БЕЛЫЙ	□ БЕЛЫЙ	TR128B-12W4K-M-W	12 W	1115 LM	НЕТ	IP 20
	3К	ТЕПЛЫЙ БЕЛЫЙ	■ ЧЕРНЫЙ	TR128B-24W3K-M-B	24 W	1780 LM	НЕТ	IP 20
	3К	ТЕПЛЫЙ БЕЛЫЙ	□ БЕЛЫЙ	TR128B-24W3K-M-W	24 W	1880 LM	НЕТ	IP 20
	4К	БЕЛЫЙ	■ ЧЕРНЫЙ	TR128B-24W4K-M-B	24 W	1945 LM	НЕТ	IP 20
	4К	БЕЛЫЙ	□ БЕЛЫЙ	TR128B-24W4K-M-W	24 W	2045 LM	НЕТ	IP 20

# Cup


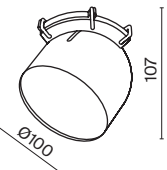
Подробнее на сайте



Светильник для подвесной системы с алюминиевым корпусом – белый или чёрный. Два типа: с рассеивателем и светодиодами Osram для мягкого света, или с линзой и светодиодами Cree для акцентного. Легко поворачивается и перемещается по ремню, позволяя настроить нужный сценарий освещения.


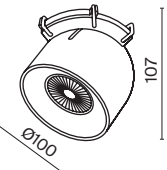


## СВЕТОДИОДЫ OSRAM

 WIDE	ССТ	ЦВЕТ	АТИКУЛ	МОЩНОСТЬ	СВЕТОВОЙ ПОТОК	ДИММИРУЕМЫЙ	IP	
	3К	ТЕПЛЫЙ БЕЛЫЙ	■ ЧЕРНЫЙ	TR124B-12W3K-B	12 W	770 LM	НЕТ	IP 20
	3К	ТЕПЛЫЙ БЕЛЫЙ	□ БЕЛЫЙ	TR124B-12W3K-W	12 W	790 LM	НЕТ	IP 20
	4К	БЕЛЫЙ	■ ЧЕРНЫЙ	TR124B-12W4K-B	12 W	880 LM	НЕТ	IP 20
	4К	БЕЛЫЙ	□ БЕЛЫЙ	TR124B-12W4K-W	12 W	860 LM	НЕТ	IP 20



## СВЕТОДИОДЫ CREE

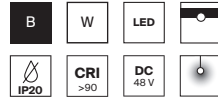
 MEDIUM	ССТ	ЦВЕТ	АТИКУЛ	МОЩНОСТЬ	СВЕТОВОЙ ПОТОК	ДИММИРУЕМЫЙ	IP	
	3К	ТЕПЛЫЙ БЕЛЫЙ	■ ЧЕРНЫЙ	TR124B-12W3K-M-B	12 W	860 LM	НЕТ	IP 20
	3К	ТЕПЛЫЙ БЕЛЫЙ	□ БЕЛЫЙ	TR124B-12W3K-M-W	12 W	880 LM	НЕТ	IP 20
	4К	БЕЛЫЙ	■ ЧЕРНЫЙ	TR124B-12W4K-M-B	12 W	1020 LM	НЕТ	IP 20
	4К	БЕЛЫЙ	□ БЕЛЫЙ	TR124B-12W4K-M-W	12 W	1050 LM	НЕТ	IP 20



# Bowl


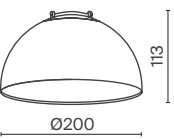
Светильник для подвесной системы общего освещения. Корпус из алюминия, чёрный или белый, с порошковой покраской. Светодиоды Osram обеспечивают качественное освещение. Матовый рассеиватель даёт мягкий равномерный свет. Светильник легко устанавливается и перемещается по ремню.

Подробнее на сайте



СВЕТОДИОДЫ OSRAM



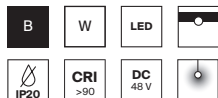
 WASH WIDE 120°	ССТ	ЦВЕТ	Артикул	Мощность	Световой Поток	Диммируемый	IP	
	3К	ТЕПЛЫЙ БЕЛЫЙ	■ ЧЕРНЫЙ	TR126B-20W3K-B	20 W	1450 LM	НЕТ	IP 20
	3К	ТЕПЛЫЙ БЕЛЫЙ	□ БЕЛЫЙ	TR126B-20W3K-W	20 W	1450 LM	НЕТ	IP 20
	4К	БЕЛЫЙ	■ ЧЕРНЫЙ	TR126B-20W4K-B	20 W	1550 LM	НЕТ	IP 20
	4К	БЕЛЫЙ	□ БЕЛЫЙ	TR126B-20W4K-W	20 W	1580 LM	НЕТ	IP 20

# Campana

Подробнее на сайте


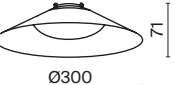


Светильник для общего освещения. Корпус из алюминия с порошковой покраской (чёрный или белый) обеспечивает надёжный теплоотвод. Светодиоды Osram дают качественный свет. Рассеиватель из матового поликарбоната обеспечивает мягкое и равномерное освещение.



СВЕТОДИОДЫ OSRAM

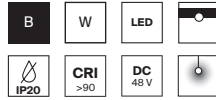


 WIDE	ССТ	ЦВЕТ	АТИКУЛ	МОЩНОСТЬ	СВЕТОВОЙ ПОТОК	ДИММИРУЕМЫЙ	IP	
	3К	ТЕПЛЫЙ БЕЛЫЙ	■ ЧЕРНЫЙ	TR127B-12W3К-B	12 W	650 LM	НЕТ	IP 20
	3К	ТЕПЛЫЙ БЕЛЫЙ	□ БЕЛЫЙ	TR127B-12W3К-W	12 W	860 LM	НЕТ	IP 20
	4К	БЕЛЫЙ	■ ЧЕРНЫЙ	TR127B-12W4К-B	12 W	720 LM	НЕТ	IP 20
	4К	БЕЛЫЙ	□ БЕЛЫЙ	TR127B-12W4К-W	12 W	920 LM	НЕТ	IP 20

# Luna




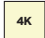

Элегантный светильник в форме шара выполнен из PMMA с эффектом «Soft-touch». Матовый рассеиватель полностью исключает слепящий эффект и обеспечивает широкий угол освещения, гарантируя мягкое распределение света

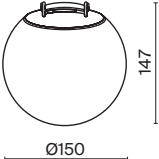
Подробнее на сайте



СВЕТОДИОДЫ OSRAM



 WASH WIDE 170°	ССТ	ЦВЕТ	АТИКУЛ	МОЩНОСТЬ	СВЕТОВОЙ ПОТОК	ДИММИРУЕМЫЙ	IP
 3К	ТЕПЛЫЙ БЕЛЫЙ	 ЧЕРНЫЙ	TR125B-10W3K-B	10 W	860 LM	НЕТ	IP 20
 4К	БЕЛЫЙ	 ЧЕРНЫЙ	TR125B-10W4K-B	10 W	920 LM	НЕТ	IP 20







# СОДЕРЖАНИЕ

1. ОПИСАНИЕ И НАЗНАЧЕНИЕ.....	2
2. ТЕХНИЧЕСКИЕ ХАРАКТЕРИСТИКИ.....	2
3. КОМПЛЕКТАЦИЯ.....	2
4. МОНТАЖ СИСТЕМЫ.....	5
4.1 МОНТАЖ ПОТОЛОЧНОЙ ЧАШИ С БЛОКОМ ПИТАНИЯ TRA130SC-1B.....	5
4.2 МОНТАЖ ПОТОЛОЧНОЙ ЧАШИ С ВВОДОМ ПИТАНИЯ TRA130RSC-1B.....	7
4.3 МОНТАЖ ВСТРАИВАЕМОЙ ПОТОЛОЧНОЙ ЧАШИ С ВВОДОМ ПИТАНИЯ TRA130RSC-2B.....	8
4.4 МОНТАЖ ВСТРАИВАЕМОГО ПРОВОДА ПИТАНИЯ НА ТРОСЕ.....	9
4.5 МОНТАЖ ТОКОПРОВОДЯЩЕЙ ЛЕНТЫ С ПОМОЩЬЮ НАКЛАДНОЙ ЧАШИ ДЛЯ ДВОЙНОГО ВЫВОДА TRA130CRDUO-B.....	10
4.6 МОНТАЖ ТОКОПРОВОДЯЩЕЙ ЛЕНТЫ НА ПОТОЛКЕ С ПОМОЩЬЮ ПОДВЕСА TRA130SW-B.....	10
4.7 МОНТАЖ ТОКОПРОВОДЯЩЕЙ ЛЕНТЫ С ПОМОЩЬЮ ОПОРНОГО СТЕРЖНЯ РАЗНОЙ ДЛИНЫ TRA130SR, ПОДВЕСА TRA130SWK-B И ФИКСАТОРА TRA130BF-B.....	11
4.8 МОНТАЖ КРЕПЕЖА ДЛЯ ТОКОПРОВОДЯЩЕЙ ЛЕНТЫ TRA130BS-B.....	12
4.9 МОНТАЖ ДВОЙНОЙ ЗАГЛУШКИ TRA130BESDUO-B И НАПОЛЬНОГО ПРОТИВОВЕСА TRA130CNW-B...13	
4.10 МОНТАЖ СВЕТИЛЬНИКОВ НА ТОКОПРОВОДЯЩУЮ ЛЕНТУ.....	14
5. ПОДКЛЮЧЕНИЕ ИСТОЧНИКА ПИТАНИЯ.....	15
6. РЕКОМЕНДАЦИИ.....	15
7. ДОПОЛНИТЕЛЬНАЯ ИНФОРМАЦИЯ.....	16
7.1 ВОЗМОЖНЫЕ НЕИСПРАВНОСТИ.....	16
7.2 ХРАНЕНИЕ.....	16
7.3 ТРАНСПОРТИРОВКА.....	16
7.4 УТИЛИЗАЦИЯ.....	16
7.5 СЕРТИФИКАЦИЯ.....	17
7.6 ГАРАНТИЙНЫЕ ОБЯЗАТЕЛЬСТВА.....	17
7.7 ИЗГОТОВИТЕЛЬ.....	17
7.8 ИМПОРТЕР.....	17

# 1. ОПИСАНИЕ И НАЗНАЧЕНИЕ

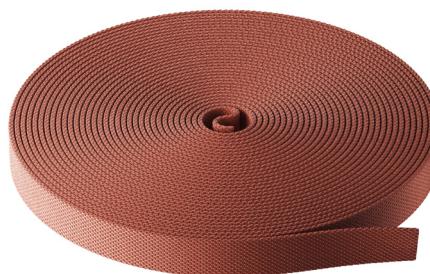
Дизайнерская световая система с безопасной токопроводящей текстильной лентой и разнообразным набором аксессуаров и светильников для создания подвесных и натяжных композиций в интерьере.

# 2. ТЕХНИЧЕСКИЕ ХАРАКТЕРИСТИКИ

Модель	TRX130-1			
Длина, м	20	10	5	3
Способ монтажа	Подвесной			
Степень защиты от влаги и пыли	IP20			
Климатическое исполнение	УХЛ4			
Температура эксплуатации	0°C – +50°C			
Материал	Полиэстер + хлопок			
Цвет	Красный/Серый/Темно-голубой/Светло-серый			
Номинальное напряжение, В	DC 48			
Максимальный ток, А	10А			
Класс электробезопасности	III			
Материал токопроводящих жил	Луженая медь			
Сечение токопроводящих жил	2.25 мм <sup>2</sup>			

# 3. КОМПЛЕКТАЦИЯ

НАИМЕНОВАНИЕ	ЦВЕТ	АТИКУЛ
ТОКОПРОВОДЯЩАЯ ТЕКСТИЛЬНАЯ ЛЕНТА, 20 М.*	■ КРАСНЫЙ	TRX130-1.20R
ТОКОПРОВОДЯЩАЯ ТЕКСТИЛЬНАЯ ЛЕНТА, 10 М.*	■ КРАСНЫЙ	TRX130-1.10R
ТОКОПРОВОДЯЩАЯ ТЕКСТИЛЬНАЯ ЛЕНТА, 5 М.*	■ КРАСНЫЙ	TRX130-1.5R
ТОКОПРОВОДЯЩАЯ ТЕКСТИЛЬНАЯ ЛЕНТА, 3 М.*	■ КРАСНЫЙ	TRX130-1.3R



ТОКОПРОВОДЯЩАЯ  
ТЕКСТИЛЬНАЯ ЛЕНТА,  
20 М.\*



СЕРЫЙ

TRX130-1.20GR

ТОКОПРОВОДЯЩАЯ  
ТЕКСТИЛЬНАЯ ЛЕНТА,  
10 М.\*



СЕРЫЙ

TRX130-1.10GR

ТОКОПРОВОДЯЩАЯ  
ТЕКСТИЛЬНАЯ ЛЕНТА,  
5 М.\*



СЕРЫЙ

TRX130-1.5GR

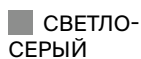
ТОКОПРОВОДЯЩАЯ  
ТЕКСТИЛЬНАЯ ЛЕНТА,  
3 М.\*



СЕРЫЙ

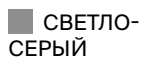
TTRX130-1.3GR

ТОКОПРОВОДЯЩАЯ  
ТЕКСТИЛЬНАЯ ЛЕНТА,  
20 М.\*

СВЕТЛО-  
СЕРЫЙ

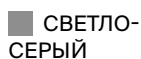
TRX130-1.20LG

ТОКОПРОВОДЯЩАЯ  
ТЕКСТИЛЬНАЯ ЛЕНТА,  
10 М.\*

СВЕТЛО-  
СЕРЫЙ

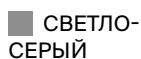
TRX130-1.10LG

ТОКОПРОВОДЯЩАЯ  
ТЕКСТИЛЬНАЯ ЛЕНТА,  
5 М.\*

СВЕТЛО-  
СЕРЫЙ

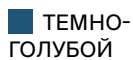
TRX130-1.5LG

ТОКОПРОВОДЯЩАЯ  
ТЕКСТИЛЬНАЯ ЛЕНТА,  
3 М.\*

СВЕТЛО-  
СЕРЫЙ

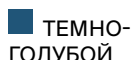
TRX130-1.3LG

ТОКОПРОВОДЯЩАЯ  
ТЕКСТИЛЬНАЯ ЛЕНТА,  
20 М.\*

ТЕМНО-  
ГОЛУБОЙ

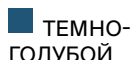
TRX130-1.20DB

ТОКОПРОВОДЯЩАЯ  
ТЕКСТИЛЬНАЯ ЛЕНТА,  
10 М.\*

ТЕМНО-  
ГОЛУБОЙ

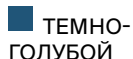
TRX130-1.10DB

ТОКОПРОВОДЯЩАЯ  
ТЕКСТИЛЬНАЯ ЛЕНТА,  
5 М.\*

ТЕМНО-  
ГОЛУБОЙ

TRX130-1.5DB

ТОКОПРОВОДЯЩАЯ  
ТЕКСТИЛЬНАЯ ЛЕНТА,  
3 М.\*

ТЕМНО-  
ГОЛУБОЙ

TRX130-1.3DB

БЛОК ПИТАНИЯ 48V,  
100W



БЕЛЫЙ

TRA130DR-100W

БЛОК ПИТАНИЯ 48V,  
200W



БЕЛЫЙ

TRA130DR-200W

ПОТОЛОЧНАЯ ЧАША  
НАКЛАДНАЯ ДЛЯ БЛО-  
КА ПИТАНИЯ



ЧЕРНЫЙ

TRA130SC-1B



ПОТОЛОЧНАЯ ЧАША НАКЛАДНАЯ С КОННЕКТОРОМ ПИТАНИЯ	■ ЧЕРНЫЙ	TRA130RSC-1B
ПОТОЛОЧНАЯ ЧАША ВСТРАИВАЕМАЯ С КОННЕКТОРОМ ПИТАНИЯ	■ ЧЕРНЫЙ	TRA130RSC-2B
ПОДВОД ПИТАНИЯ БОКОВОЙ НА ТРОСЕ ВСТРАИВАЕМЫЙ	■ ЧЕРНЫЙ	TRA130RWC-2B
ЧАША НАКЛАДНАЯ ДЛЯ ДВОЙНОГО ВЫВО- ДА ЛЕНТЫ**	■ ЧЕРНЫЙ	TRA130CRDUO-B
ПРОТИВОВЕС НАПОЛЬНЫЙ	■ ЧЕРНЫЙ	TRA130CNW-B
ПОДВЕС ДЛЯ ОПОРНОГО СТЕРЖНЯ	■ ЧЕРНЫЙ	TRA130SWK-B
ОПОРНЫЙ СТЕРЖЕНЬ, 1 М	■ ЧЕРНЫЙ	TRA130SR-1B
ОПОРНЫЙ СТЕРЖЕНЬ, 2 М	■ ЧЕРНЫЙ	TRA130SR-2B
ОПОРНЫЙ СТЕРЖЕНЬ, 3 М	■ ЧЕРНЫЙ	TRA130SR-3B
ФИКСАТОР ТЕКСТИЛЬНОЙ ЛЕНТЫ ДЛЯ ОПОРНОГО СТЕРЖНЯ, 10 ШТ.	■ ЧЕРНЫЙ	TRA130BF-B
КРЕПЕЖ ДЛЯ ТЕКСТИЛЬНОЙ ЛЕНТЫ, 10 ШТ.	■ ЧЕРНЫЙ	TRA130BS-B
ЗАГЛУШКА ДВОЙНАЯ ДЛЯ ТЕКСТИЛЬНОЙ ЛЕНТЫ, 2 ШТ.	■ ЧЕРНЫЙ	TRA130BECDUOB
ЗАГЛУШКА ДЛЯ ТЕК- СТИЛЬНОЙ ЛЕНТЫ, 2 ШТ.	■ ЧЕРНЫЙ	TRA130BEC-B
ПОДВЕС ДЛЯ ТЕК- СТИЛЬНОЙ ЛЕНТЫ	■ ЧЕРНЫЙ	TRA130SW-B



\*В комплекте с каждой бобиной текстильной токопроводящей ленты поставляются ножницы, два стика и две отвертки.

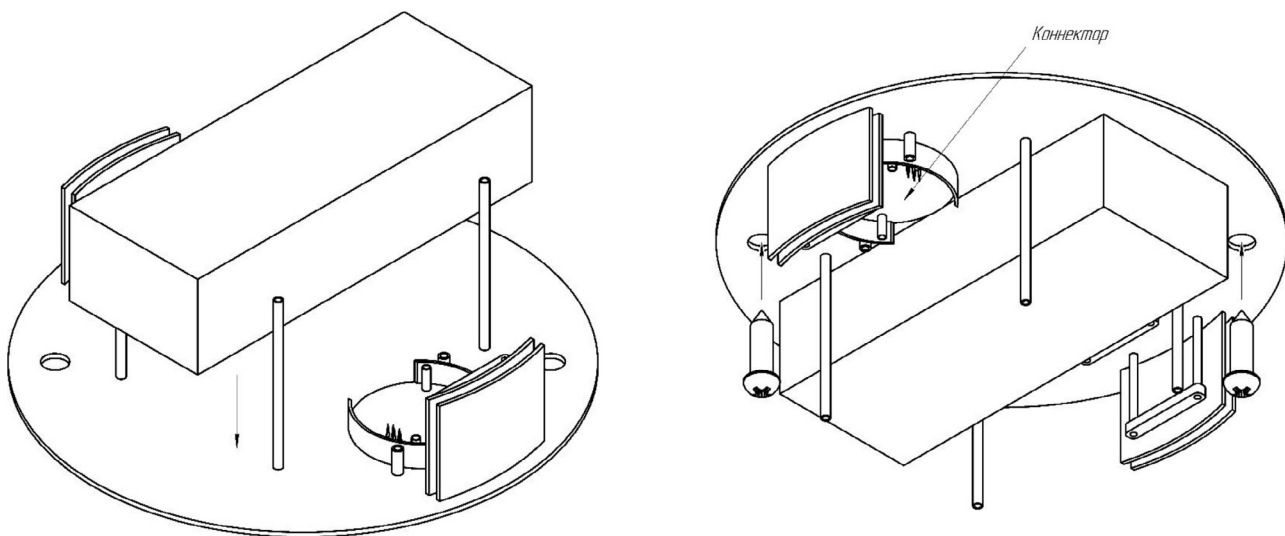
\*\*Без возможности подвода питания.

**Внимание!** С помощью данных комплектующих вы можете создать продолжение и собрать интересующую вас конструкцию освещения. Перед сборкой задуманной конструкции освещения необходимо просчитать необходимую длину токопроводящей ленты и делать расчет на погрешность при установке светильников, учитывать расход на необходимые провисания в зависимости от Вашего проекта. Запас токопроводящей ленты составляет 10 см на каждый устанавливаемый на ней аксессуар или светильник. Резка допускается в любом месте токопроводящей ленты. При резке ленты, используйте комплект инструментов, который поставляется к каждой бобине ленты.

## 4. МОНТАЖ СИСТЕМЫ

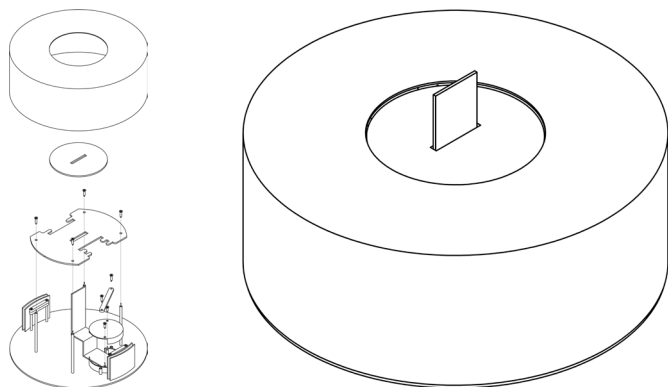
### 4.1 МОНТАЖ ПОТОЛОЧНОЙ ЧАШИ С БЛОКОМ ПИТАНИЯ TRA130SC-1B

Разберите и зафиксируйте потолочную чашу на потолке с помощью саморезов. В данную потолочную чашу встраиваются блоки питания TRA130DR и подключаются к коннектору.

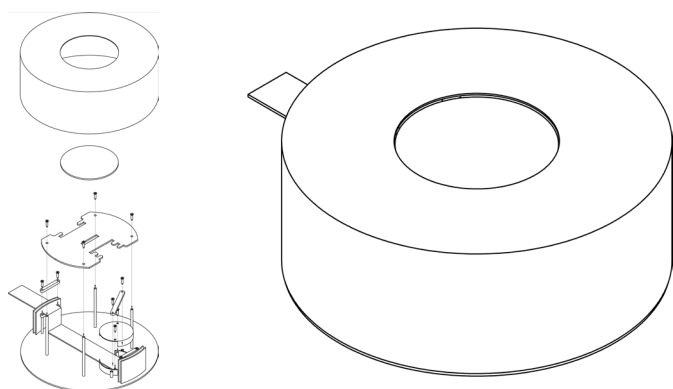


В комплекте с потолочной чашей TRA130SC-1B идут необходимые аксессуары для различных вариантов вывода токопроводящей ленты: круглые накладки в чашу (3шт.) и квадратные фиксаторы ленты (4шт.). С помощью данной чаши можно организовать вывод ленты различными способами в зависимости от проекта. Один конец токопроводящей ленты просуньте в потолочную чашу, зафиксируйте и подключите к коннектору питания, который подключен к блоку питания:

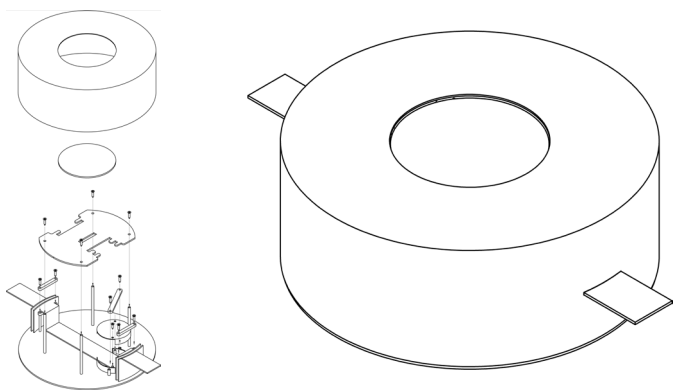
Прямой вывод ленты



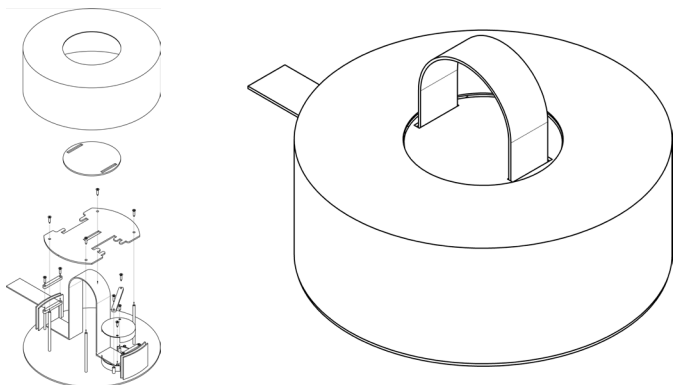
Одинарный боковой вывод ленты



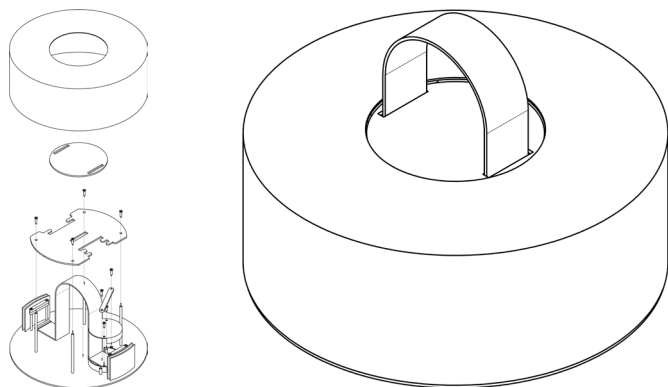
Двойной боковой вывод ленты



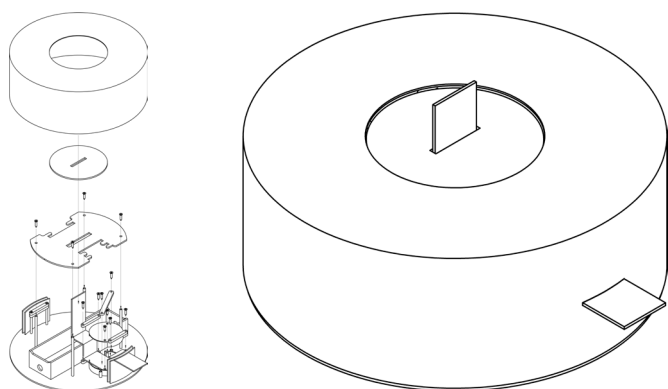
Прямой двойной и одинарный боковой вывод ленты



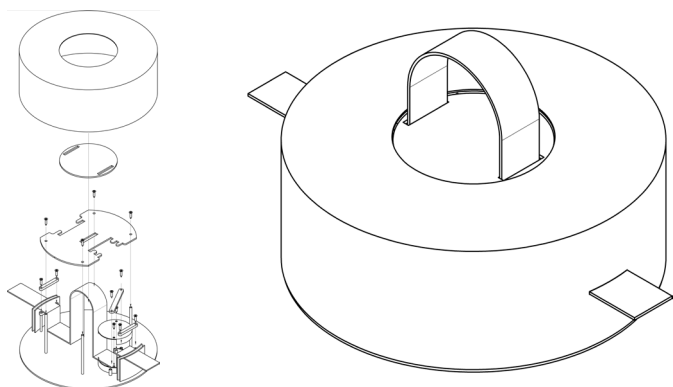
## Прямой двойной вывод ленты



## Прямой и боковой вывод ленты

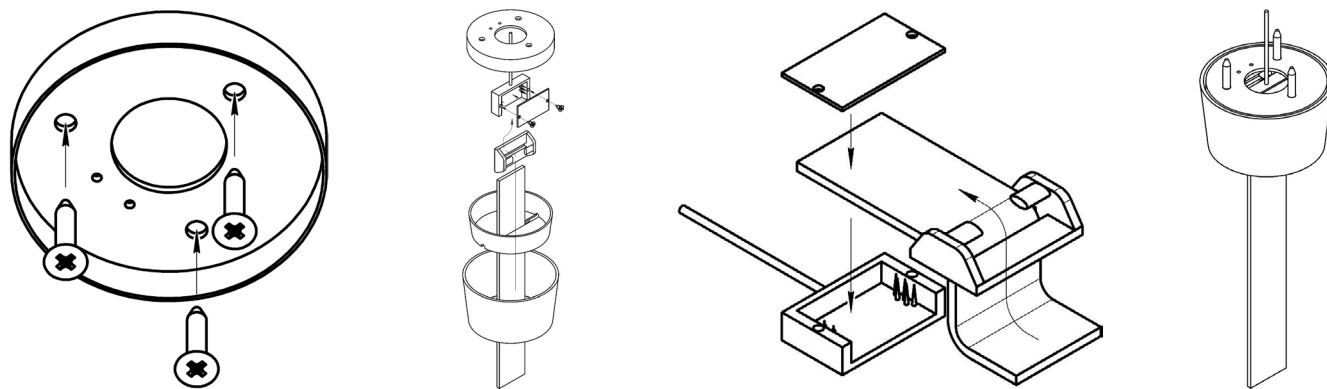


## Прямой двойной и двойной боковой вывод ленты



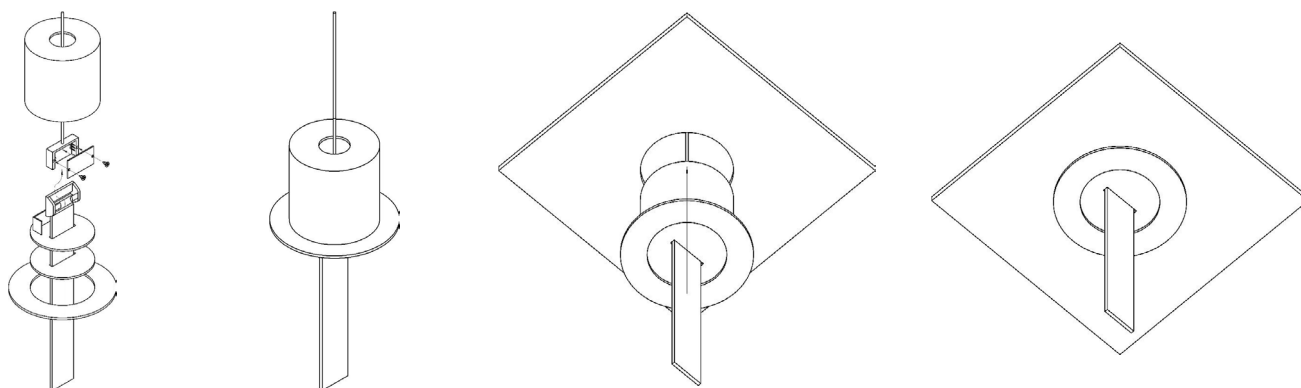
## 4.2 МОНТАЖ ПОТОЛОЧНОЙ ЧАШИ TRA130RSC-1B С ВВОДОМ ПИТАНИЯ

Разберите и зафиксируйте потолочную чашу на потолке с помощью саморезов. Один конец токопроводящей ленты просуньте в потолочную чашу, подключите к коннектору питания и зафиксируйте, который подключен к блоку питания. Блок питания устанавливается отдельно (ревизионный люк, запотолочное пространство) Соберите потолочную чашу в обратном порядке:



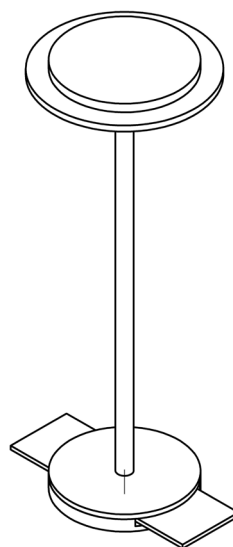
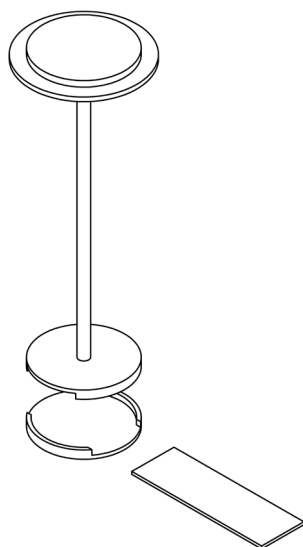
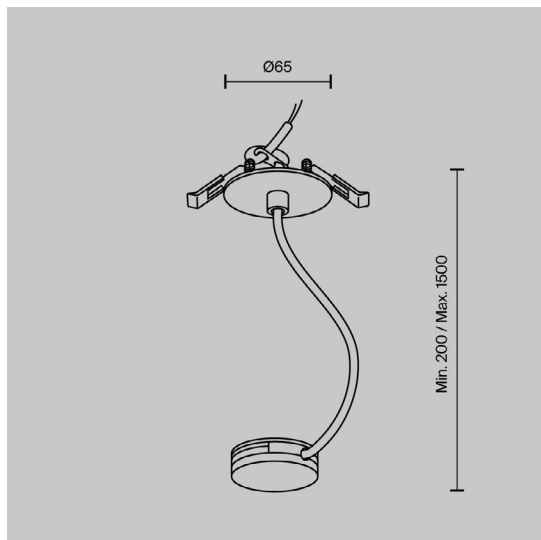
## 4.3 МОНТАЖ ВСТРАИВАЕМОЙ ПОТОЛОЧНОЙ ЧАШИ С ВВОДОМ ПИТАНИЯ TRA130RSC-2B

Предварительно в потолке необходимо сделать отверстие нужного диаметра, разобрать потолочную чашу, просунуть токопроводящую ленту и подключить к коннектору. Далее с помощью специальных лапок зафиксировать чашу в потолке:



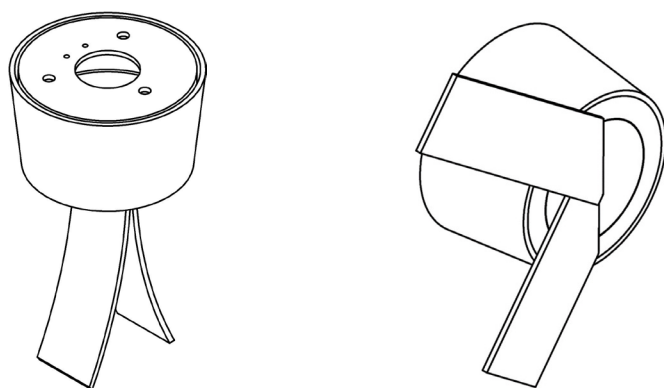
## 4.4 МОНТАЖ ВСТРАИВАЕМОГО КОННЕКТОРА TRA130RWC-2B

Предварительно в потолке необходимо сделать отверстие нужного диаметра, подключить коннектор к блоку питания и зафиксировать коннектор в потолке с помощью специальных лапок. Далее необходимо подключить токопроводящую ленту, как показано на рисунке:



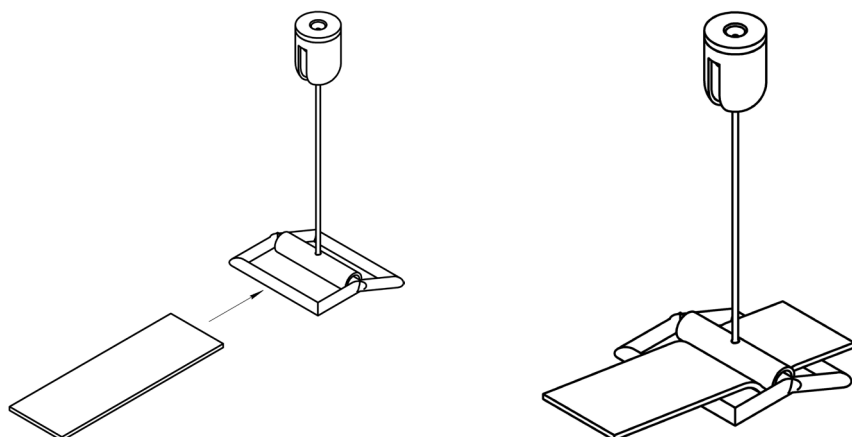
## 4.5 МОНТАЖ ТОКОПРОВОДЯЩЕЙ ЛЕНТЫ С ПОМОЩЬЮ НАКЛАДНОЙ ЧАШИ ДЛЯ ДВОЙНОГО ВЫВОДА TRA130CRDUO-B

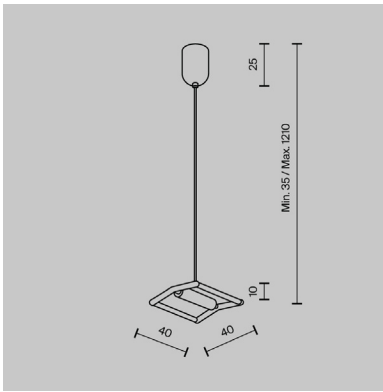
Данная потолочная чаша предназначена для создания продолжения конструкции освещения (без возможности подвода питания). Разберите потолочную чашу, закрепите ее на потолке и просуньте через нее токопроводящую ленту, как показано на рисунке (можно установить ленту под углом 90 градусов):



## 4.6 МОНТАЖ ТОКОПРОВОДЯЩЕЙ ЛЕНТЫ НА ПОТОЛКЕ С ПОМОЩЬЮ ПОДВЕСА TRA130SW-B

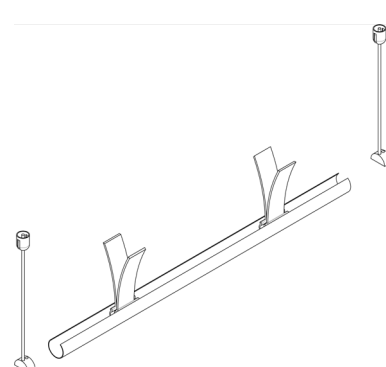
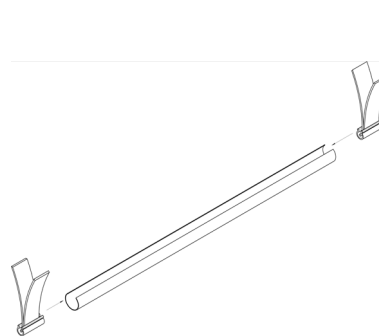
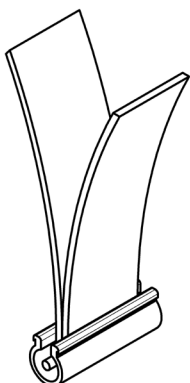
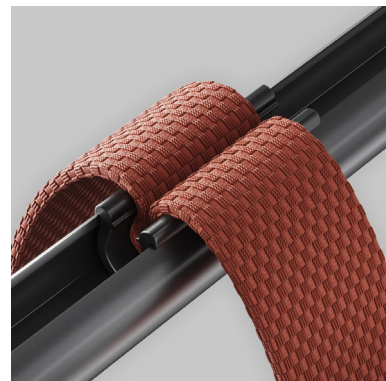
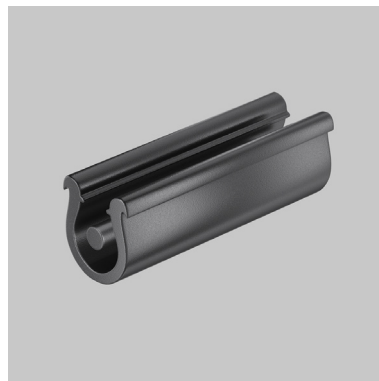
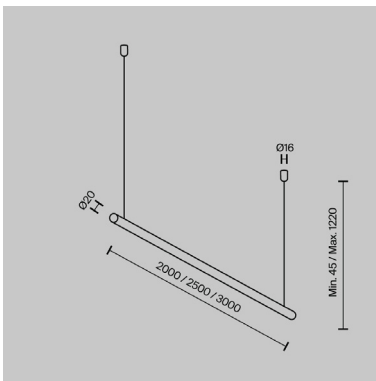
Подвес предназначен для создания продолжения конструкции освещения. С помощью саморезов закрепите потолочную чашу подвеса на потолке, предварительно отмерив нужную длину подвеса, при необходимости, отрезав лишнее. Минимальная высота 35 мм, максимальная высота 1210 мм. Количество подвесов определяется заказчиком в зависимости от проекта:

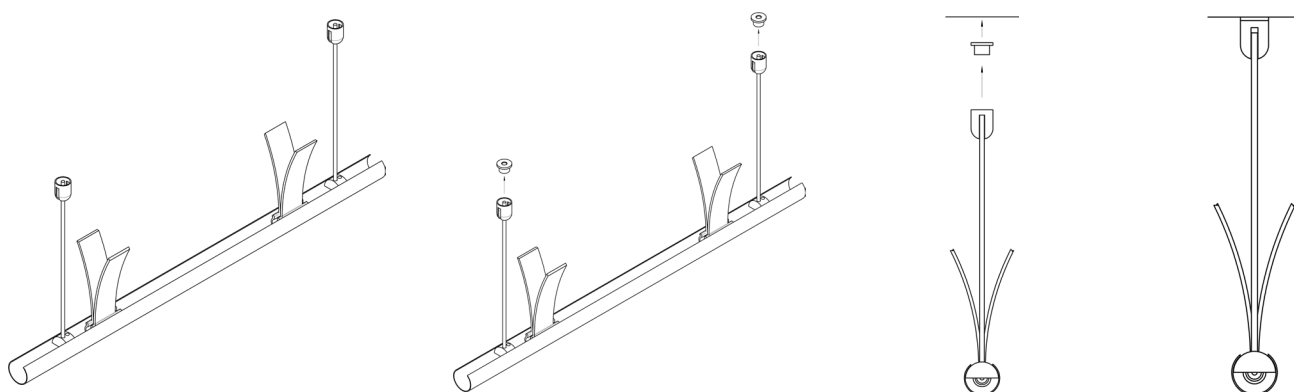




## 4.7 МОНТАЖ ТОКОПРОВОДЯЩЕЙ ЛЕНТЫ С ПОМОЩЬЮ ОПОРНОГО СТЕРЖНЯ РАЗНОЙ ДЛИНЫ TRA130SR, ПОДВЕСА TRA130SWK-V И ФИКСАТОРА TRA130BF-V

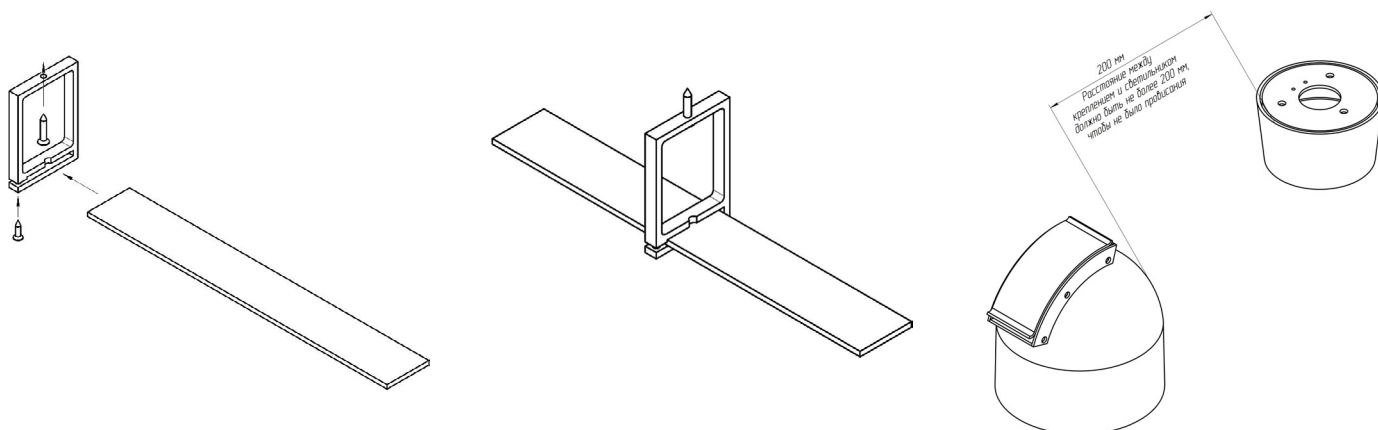
Предназначен для создания продолжения конструкции освещения. Закрепите подвес TRA130SWK-V на потолке с помощью саморезов, предварительно отмерив нужную длину подвеса и при необходимости, отрезав лишнее. Закрепите подвес в опорном стержне. С помощью фиксатора закрепите токопроводящую ленту в опорном стержне. Минимальная высота подвеса 45 мм, максимальная высота 1220 мм. На 1 метр опорного стержня рекомендуется использовать 2 подвеса, для двух метров можно использовать 3 подвеса:





## 4.8 МОНТАЖ КРЕПЕЖА ДЛЯ ТОКОПРОВОДЯЩЕЙ ЛЕНТЫ TRA130BS-B

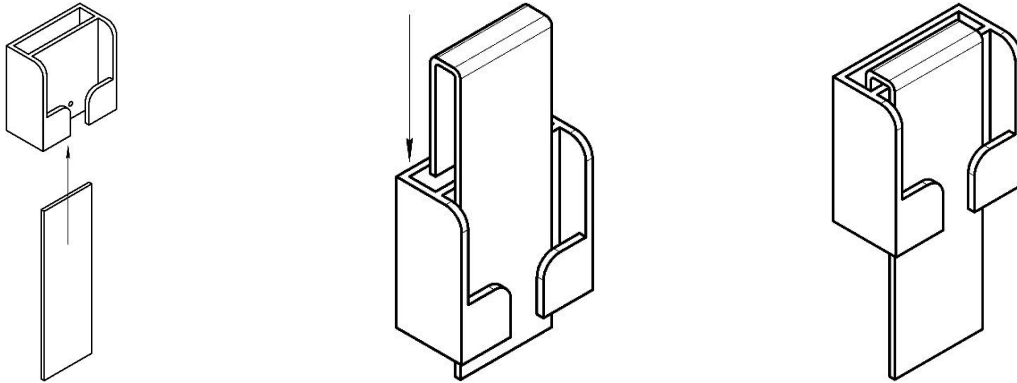
Предназначен для создания продолжения конструкции освещения. Закрепите крепеж на необходимой плоскости с помощью саморезов, расслабьте фиксирующий саморез и просуньте токопроводящую ленту, закрутите фиксирующий саморез.



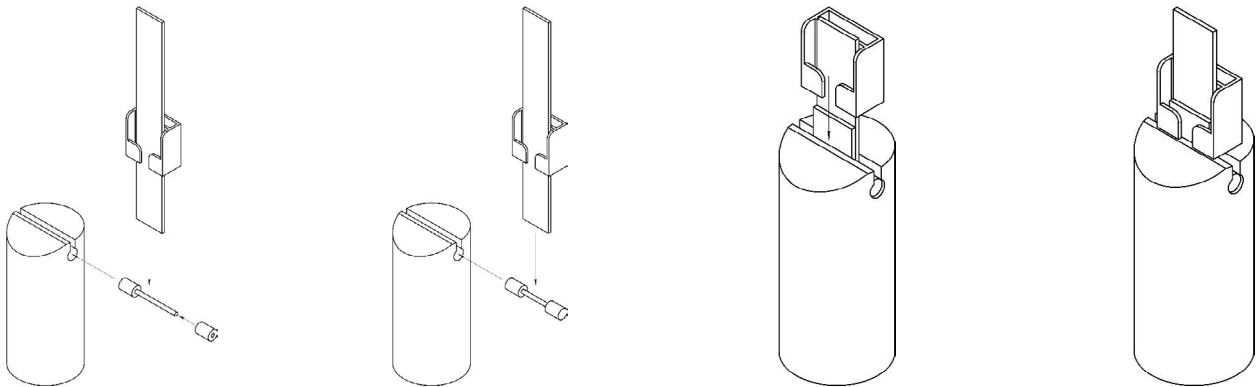
**Внимание!** Чтобы не допустить провисание ленты под тяжестью светильников расстояние между крепёжными аксессуарами и основанием светильника должно составлять не более 20 см. крепежей.

## 4.9 МОНТАЖ ДВОЙНОЙ ЗАГЛУШКИ TRA130BECDUO-B И НАПОЛЬНОГО ПРОТИВОВЕСА TRA130CNW-B

Напольный противовес предназначен для фиксации токопроводящей ленты на полу. Пропустите токопроводящую ленту через двойную заглушку TRA130BECDUO-B\*, как показано на рисунке:



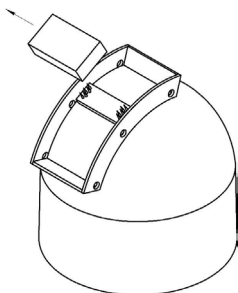
Далее вытащите крепежный элемент из напольного противовеса TRA130CNW-B и просуньте через него токопроводящую ленту, установите ленту в противовес, как показано на рисунке:



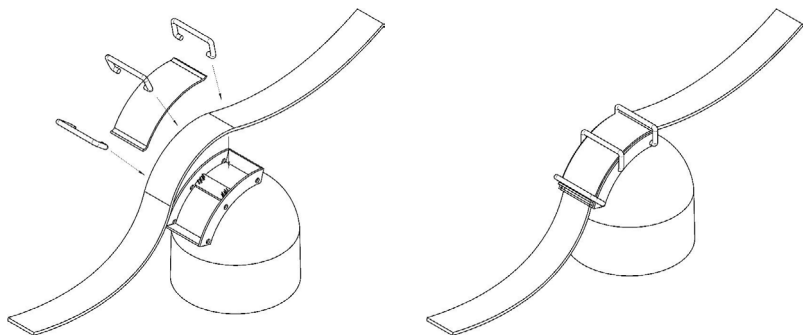
**\*Внимание!** В данном пункте продемонстрирована заглушка TRA130BECDUO-B, которая приобретается отдельно. В комплекте с противовесом TRA130CNW-B идет стандартная заглушка, поэтому приобретать заглушку TRA130BECDUO-B не обязательно. Все зависит от того, как Вы хотите оформить край токопроводящей ленты.

## 4.10. МОНТАЖ СВЕТИЛЬНИКОВ НА ТОКОПРОВОДЯЩУЮ ЛЕНТУ

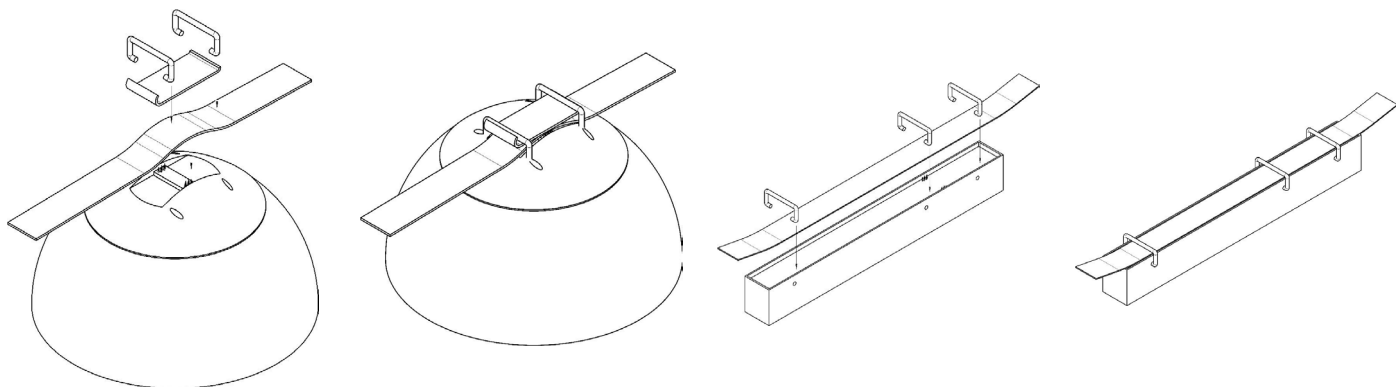
Распакуйте светильник и удалите транспортировочную заглушку.



Далее с помощью прижимной пластины и скоб подключите токопроводящую ленту к светильнику.

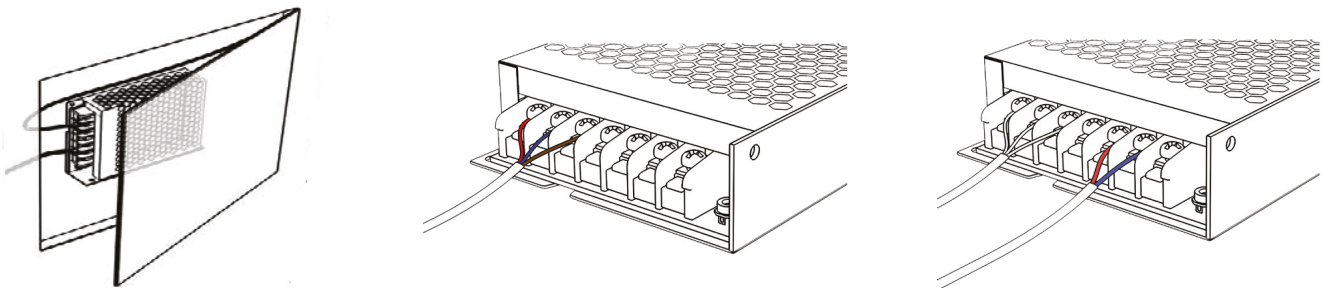


**Внимание!** В зависимости от типа светильника, форма прижимной пластины и количество скоб может изменяться, но способ монтажа для всех светильников аналогичен. Для демонтажа скоб используйте специальные стики. Аксессуары для крепления на токопроводящую ленту поставляются в комплекте со светильником.



## 5. ПОДКЛЮЧЕНИЕ ИСТОЧНИКА ПИТАНИЯ

1. Если блок питания располагается не в потолочной чаше, то подготовьте нишу (ревизионный люк, запотолочное пространство), поместите в нее блок питания и подведите к нему провода электрической сети 230 В 50Гц;
2. Подключите блок питания к сети 230 В 50Гц согласно обозначениям на нем (L, N, PE). Запас мощности блока питания должен быть не менее 20%. При нехватке мощности одного блока, необходимо использовать блок питания большим номиналом мощности.
3. Подключите коннектор к клеммам + и – блока питания. Полярность не имеет значения.



## 6. РЕКОМЕНДАЦИИ

1. Блок питания подключать только при отключенной электросети;
2. Блок питания должен располагаться в доступном для обслуживания месте;
3. Не рекомендуется нагружать блок питания больше, чем на 80% от его номинальной мощности;
4. Не рекомендуется перекручивать токопроводящую ленту вокруг своей оси;
5. Максимальный рекомендованный вес на всю конструкцию освещения не более 50 кг;
6. Запас токопроводящей ленты составляет 10 см на каждый устанавливаемый на ней аксессуар или светильник.
7. Не рекомендуется сильно натягивать токопроводящую ленту в избежание повреждений крепежей, фиксаторов, потолочных чаш и т.д.
8. Максимальная нагрузка с одного ввода питания на токопроводящую ленту длиной до 20 метров не более 240 Вт.
9. Резка допускается в любом месте токопроводящей ленты. При резке ленты, используйте комплект инструментов, который поставляется к каждой бобине ленты.
10. Минимальное расстояние между крепёжными аксессуарами и основанием светильника составляет 20 сантиметров, для удобства установки светильника.
11. Чтобы не допустить провисание ленты под тяжестью светильников придерживайтесь расстояния не более 20 сантиметров между крепёжными аксессуарами и основанием светильника.

# 7. ДОПОЛНИТЕЛЬНАЯ ИНФОРМАЦИЯ

## 7.1 ВОЗМОЖНЫЕ НЕИСПРАВНОСТИ

Неисправность	Причина	Метод устранения
Светильник не работает	Нет контакта в соединениях	Проверьте контакт прижимной пластины и токопроводящей ленты к контактам светильника
		Проверьте все электрические контакты блока питания и коннектора
		Проверьте целостность токопроводящей ленты
	Светильник неисправен	Обратитесь к продавцу для гарантийного обслуживания или замены
Светильник мигает или тускло светится в выключенном состоянии	Для управления цепью освещения установлен выключатель с подсветкой клавиш, или используется датчик движения (освещенности)	Замените выключатель на модель без подсветки клавиш, либо в конструкции которого имеется добавочный резистор. Используйте датчик движения (освещенности) только с релейным выходом
Нестабильное свечение, мерцание, посторонний звук	В цепи питания установлен регулятор яркости (диммер)	Исключите регулятор яркости из цепи, замените его выключателем
	Неисправен источник питания	Обратитесь к продавцу для гарантийного обслуживания или замены

## 7.2 ХРАНЕНИЕ

Хранение товара производится в упаковке и в помещении при отсутствии агрессивной среды. Температура хранения в диапазоне от  $-20^{\circ}\text{C}$  до  $+70^{\circ}\text{C}$  и относительной влажности воздуха не более 95%. Не допускается прямое воздействие влаги.

## 7.3 ТРАНСПОРТИРОВКА

Изделие в упаковке пригодно для транспортировки морским, железнодорожным, автомобильным и авиационным транспортом.

## 7.4 УТИЛИЗАЦИЯ

Изделие в своей конструкции не содержит токсичных и химически опасных соединений, поэтому подлежит правилам утилизации твердых бытовых отходов.

## 7.5 СЕРТИФИКАЦИЯ

Все компоненты системы при соблюдении всех правил, указанных в инструкции являются безопасными в эксплуатации и соответствуют ТР ЕАЭС 037/2016.

## 7.6 ГАРАНТИЙНЫЕ ОБЯЗАТЕЛЬСТВА

Гарантия на токопроводящую ленту составляет 24 месяца, для светодиодных светильников гарантия составляет 36 месяцев со дня продажи, дата устанавливается на основании документов, устанавливающих факт продажи.

Гарантийное обслуживание производится при условии, что возникшая неисправность связана с дефектом, связанным с производством изделия, а также при условии соблюдения всех правил эксплуатации, транспортировки и хранения, приведенных в данной инструкции.

Гарантия не действительна в случаях: если изделие использовалось в целях, не соответствующих его прямому назначению; дефект возник после передачи товара потребителю и вызван неправильным или небрежным обращением, не соблюдением требований, приведенных в данной инструкции. А также в случаях воздействия непреодолимых сил, в т. ч.: пожара, наводнения, высоковольтных разрядов и др. стихийных бедствий, несчастных случаев и умышленных действий третьих лиц, повлекших неисправность изделия.

### 7.7 ИЗГОТОВИТЕЛЬ

Майтони ГмбХ, 98, Фельдстиге, Мюнстер, Германия, 48161

### 7.8 ИМПОРТЕР

ООО «ФАКЕЛ», 117485, Россия, г. Москва,  
вн.тер. г. муниципальный округ Коньково, ул. Обручева, д.  
30/1, стр. 1, info@maytoni.ru

www.maytoni.ru

Разработано в Германии. Сделано в Китае.

Срок годности не ограничен.

