

exility¹³

ТЕХНОЛОГИЧНАЯ МАГНИТНАЯ ТРЕКОВАЯ СИСТЕМА

ТЕХНОЛОГИЧНАЯ ТРЕКОВАЯ СИСТЕМА ОСВЕЩЕНИЯ
С УСТАНОВКОЙ СВЕТИЛЬНИКОВ В ОДИН КЛИК.

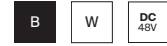
УЗКАЯ ВИДИМАЯ СВЕТОВАЯ ЛИНИЯ 23 ММ, СВОБОДНОЕ
ПЕРЕМЕЩЕНИЕ СВЕТИЛЬНИКОВ ПО ТРЕКУ И СОВМЕСТИМОСТЬ
С ПРОТОКОЛАМИ УМНОГО ДОМА.

288 BASIS	309 ELTI	323 RELAX
290 BASIS ANGLE	310 FOCUS T	324 TAU
292 PARETE	311 GALA	325 LENS
293 BASIS ROT	312 RIM	
294 POINTS S	314 ALFA S	
295 POINTS ROT	315 RADO	
296 POINTS	316 LARC	
298 FOCUS LED	318 LUNA	
307 FOCUS ZOOM	320 OUTLINE	
308 ARTISAN	322 PLATO	



Exility

Монтаж накладной



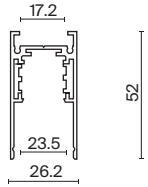
Шинопровод



Аксессуары

Компоненты магнитной трековой системы для накладного монтажа.

ЭЛЕМЕНТ СИСТЕМЫ	Артикул	Длина
ШИНОПРОВОД МАГНИТНЫЙ НАКЛАДНОЙ	<input checked="" type="checkbox"/> TRX034-411B	L1000
	<input checked="" type="checkbox"/> TRX034-412B	L2000
В КОМПЛЕКТЕ 2 ЗАГЛУШКИ И ДЕКОРАТИВНАЯ ЗАЩИТНАЯ НАКЛАДКА	<input checked="" type="checkbox"/> TRX034-413B	L3000
	<input type="checkbox"/> TRX034-411W	L1000
	<input type="checkbox"/> TRX034-412W	L2000
	<input type="checkbox"/> TRX034-413W	L3000



ЭЛЕМЕНТ СИСТЕМЫ	Артикул
ЗАГЛУШКА, 2ШТ	<input checked="" type="checkbox"/> TRA034EC-41B
	<input type="checkbox"/> TRA034EC-41W



ЭЛЕМЕНТ СИСТЕМЫ	Артикул
КОННЕКТОР УГЛОВОЙ	<input checked="" type="checkbox"/> TRA034HCL-41B
	<input type="checkbox"/> TRA034HCL-41W



ЭЛЕМЕНТ СИСТЕМЫ	Артикул
КОННЕКТОР ПРЯМОЙ	<input checked="" type="checkbox"/> TRA034C-21B
	<input type="checkbox"/> TRA034C-21W



ЭЛЕМЕНТ СИСТЕМЫ	Артикул
КОННЕКТОР Т-ОБРАЗНЫЙ	<input checked="" type="checkbox"/> TRA034CT-41B
	<input type="checkbox"/> TRA034CT-41W



ЭЛЕМЕНТ СИСТЕМЫ	Артикул
КОННЕКТОР УГЛОВОЙ ВНУТРЕННИЙ	<input checked="" type="checkbox"/> TRA034ICL-41B
	<input type="checkbox"/> TRA034ICL-41W



ЭЛЕМЕНТ СИСТЕМЫ АРТИКУЛ

ТРОСОВЫЙ ПОДВЕС,
2 ШТ

■ TRA034SW-2B

□ TRA034SW-2W



ФИКСАТОР
ДЛЯ МОНТАЖА, 2 ШТ

■ TRA034HS-21B

□ TRA034HS-21W



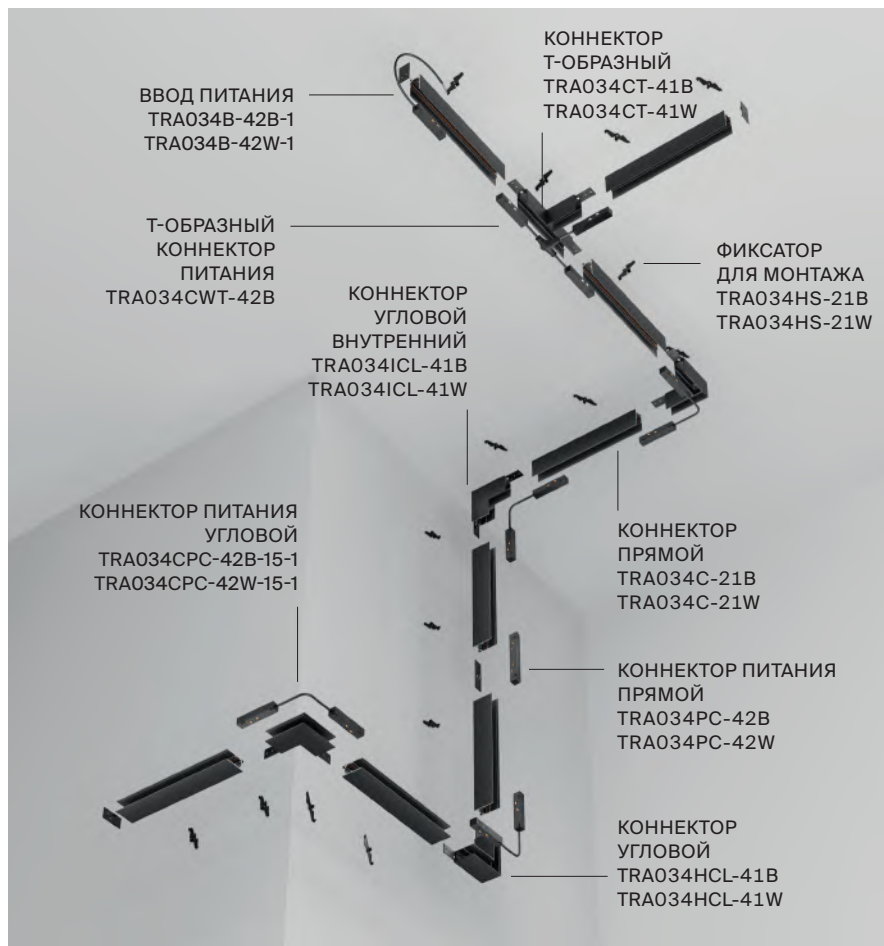
УГЛОВОЙ
СОЕДИНИТЕЛЬ
90 ГРАДУСОВ

■ TRA034CL-21

ДЛЯ НАКЛАДНОГО
ШИНОПРОВОДА*



*Позволяет соединить два шинопровода методом запила без готового углового коннектора. Для этого необходимо произвести запил шинопроводов под углом 45° и закрепить угловым соединителем.



ЭЛЕМЕНТ СИСТЕМЫ АРТИКУЛ

КОННЕКТОР
Т-ОБРАЗНЫЙ

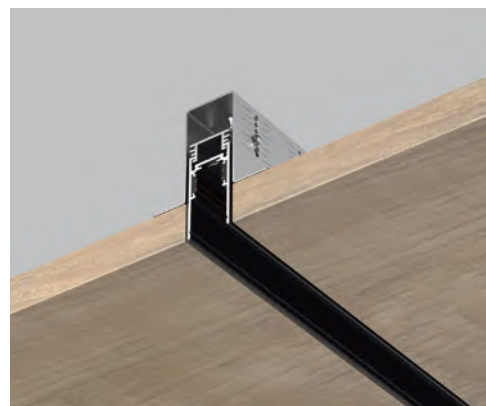
■ TRA034CT-41B

□ TRA034CT-41W



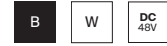
КРЕПЕЖ ДЛЯ
УСТАНОВКИ
НАКЛАДНОГО
ШИНОПРОВОДА
В ДЕРЕВЯННЫЕ
ПОТОЛКИ*

■ TRA034HCB



*Максимальная толщина деревянного потолка 31,5 мм.

Монтаж под ГКЛ



Шинопровод Аксессуары

Компоненты магнитной трековой системы для встраиваемого монтажа под ГКЛ 9,5мм и 12,5мм.



ГКЛ 9.5 MM

ЭЛЕМЕНТ СИСТЕМЫ	Артикул
-----------------	---------

ЗАГЛУШКА, 2ШТ	<input checked="" type="checkbox"/> TRA034EC-42B
	<input type="checkbox"/> TRA034EC-42W



ГКЛ 9.5 MM

КОННЕКТОР УГЛОВОЙ	<input checked="" type="checkbox"/> TRACL034-42B-R
	<input type="checkbox"/> TRACL034-42W-R



ГКЛ 12.5 MM

<input checked="" type="checkbox"/> TRA034CL-42.12B
<input type="checkbox"/> TRA034CL-42.12W

ГКЛ 9.5 MM

КОННЕКТОР ПРЯМОЙ, 2ШТ	<input checked="" type="checkbox"/> TRA034C-42S
-----------------------	---



ГКЛ 12.5 MM

<input checked="" type="checkbox"/> TRA034C-42S

ГКЛ 9.5 MM

КОННЕКТОР Т-ОБРАЗНЫЙ	<input checked="" type="checkbox"/> TRA034CT-42B
	<input type="checkbox"/> TRA034CT-42W



ГКЛ 12.5 MM

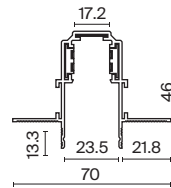
<input checked="" type="checkbox"/> TRA034CT-42.12B
<input type="checkbox"/> TRA034CT-42.12W

ЭЛЕМЕНТ СИСТЕМЫ	Артикул	Длина
-----------------	---------	-------

ШИНОПРОВОД МАГНИТНЫЙ ВСТРАИВАЕМЫЙ	<input checked="" type="checkbox"/> TRX034-421B	L1000
	<input checked="" type="checkbox"/> TRX034-422B	L2000

В КОМПЛЕКТЕ ЗАГЛУШКИ И ДЕКОРАТИВНАЯ ЗАЩИТНАЯ НАКЛАДКА	<input checked="" type="checkbox"/> TRX034-423B	L3000
	<input type="checkbox"/> TRX034-421W	L1000
	<input type="checkbox"/> TRX034-422W	L2000

<input type="checkbox"/> TRX034-423W	L3000
--------------------------------------	-------

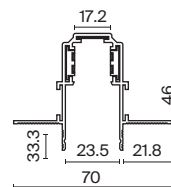


ГКЛ 12.5 MM

ШИНОПРОВОД МАГНИТНЫЙ ВСТРАИВАЕМЫЙ	<input checked="" type="checkbox"/> TRX034-421.12B	L1000
	<input checked="" type="checkbox"/> TRX034-422.12B	L2000

В КОМПЛЕКТЕ ЗАГЛУШКИ И ДЕКОРАТИВНАЯ ЗАЩИТНАЯ НАКЛАДКА	<input checked="" type="checkbox"/> TRX034-423.12B	L3000
	<input type="checkbox"/> TRX034-421.12W	L1000
	<input type="checkbox"/> TRX034-422.12W	L2000

<input type="checkbox"/> TRX034-423.12W	L3000
---	-------



ГКЛ 9.5 MM

ЭЛЕМЕНТ СИСТЕМЫ АРТИКУЛ

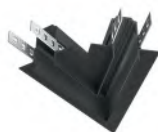
УГОЛ-СОЕДИНИТЕЛЬ 45° TRA034CLS-42B

TRA034CLS-42W

ГКЛ 12.5 MM

TRA034CLS-42B

TRA034CLS-42W



ГКЛ 9.5 MM

ЭЛЕМЕНТ СИСТЕМЫ АРТИКУЛ

КОННЕКТОР УГЛОВОЙ ВНУТРЕННИЙ TRA034CL-42B

TRA034CL-42W

ГКЛ 12.5 MM

TRA034ICL-42.12B

TRA034ICL-42.12W



ГКЛ 9.5 MM

УГОЛ-СОЕДИНИТЕЛЬ 135° TRA034CLO-42B

TRA034CLO-42W

ГКЛ 12.5 MM

TRA034CLO-42.12B

TRA034CLO-42.12W



ГКЛ 9.5 MM

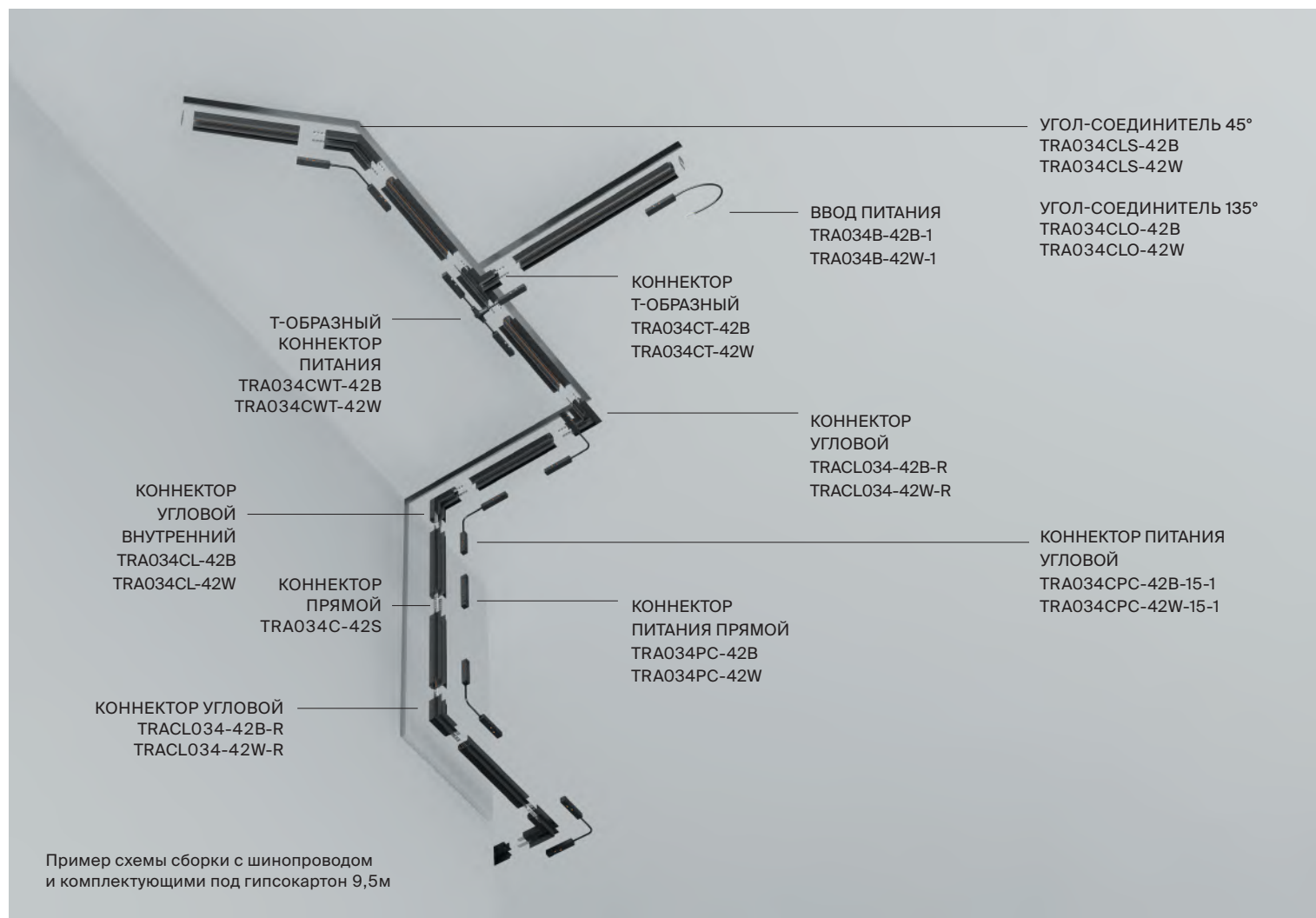
КОННЕКТОР РАДИУСНЫЙ TRA044-ANGLE

TRA044-ANGLE-W

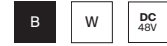
ГКЛ 12.5 MM

TRA044-ANGLE.12B

TRA044-ANGLE.12W



Монтаж под ГКЛ

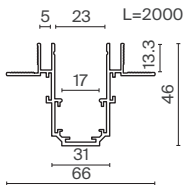


Шинопровод Аксессуары

Встраиваемый монтаж под ГКЛ 12,5мм. Трек с каналом под светодиодную ленту.

ЭЛЕМЕНТ СИСТЕМЫ	Артикул	Длина
-----------------	---------	-------

ШИНОПРОВОД ВСТРАИВАЕМЫЙ ПОД ГКЛ 12,5ММ С КАНА- ЛОМ ПОД СВЕТОДИ- ОДНУЮ ЛЕНТУ*	■ TRX034LS-222B	L2000
--	-----------------	-------



ЭЛЕМЕНТ СИСТЕМЫ	Артикул
-----------------	---------

ЗАГЛУШКА, 2ШТ	■ TRA034EC-42B
---------------	----------------



ЭЛЕМЕНТ СИСТЕМЫ	Артикул
-----------------	---------

КОННЕКТОР ПРЯМОЙ, 2ШТ	■ TRA034C-42S
--------------------------	---------------



ДЕКОРАТИВНЫЙ ЭКРАН	Артикул
-----------------------	---------

■ TRA034DO-1B

□ TRA034DO-1W



*Совместимость со светодиодной лентой с шириной не более 8мм, толщиной не более 2мм.

ЗАГЛУШКА
TRA034EC-42B

КОННЕКТОР
ПРЯМОЙ
TRA034C-42S

ВВОД ПИТАНИЯ
TRA034B-42B-1
TRA034B-42W-1

КОННЕКТОР
ПИТАНИЯ
ПРЯМОЙ
TRA034PC-42B
TRA034PC-42W

КОННЕКТОР
ПИТАНИЯ УГЛОВОЙ
TRA034CPC-42B-15-1
TRA034CPC-42W-15-1

Монтаж в натяжной потолок



Профиль

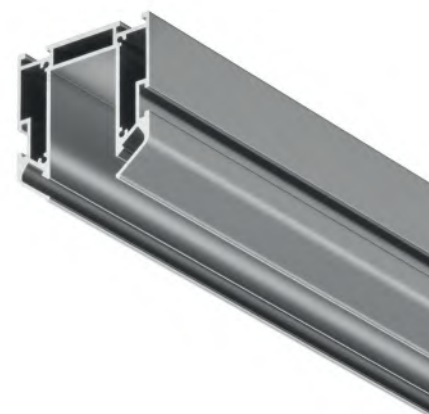
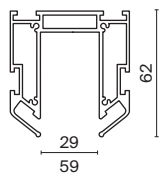


Аксессуары

Алюминиевый профиль для установки накладного шинпровода в натяжной потолок. Система фиксации полотна – гарпунная. Совместимый тип полотна – ПВХ плёнка. При использовании клинча возможен монтаж тканевого полотна.

ЭЛЕМЕНТ СИСТЕМЫ	Артикул	Длина
-----------------	---------	-------

ПРОФИЛЬ ДЛЯ МОНТАЖА EXILITY В НАТЯЖНОЙ ПВХ ПОТОЛОК	TRA034MP-212S	L2000
--	---------------	-------



ЭЛЕМЕНТ СИСТЕМЫ	Артикул
-----------------	---------

СОЕДИНИТЕЛЬ УГЛОВОЙ, 2ШТ	TRA034CL-SC-42S
--------------------------	-----------------



ЭЛЕМЕНТ СИСТЕМЫ	Артикул
-----------------	---------

КОМПЛЕКТ СОЕДИНИТЕЛЕЙ ПРЯМЫХ, 2ШТ	TRA034C-SC-42S
-----------------------------------	----------------



УГОЛОК МОНТАЖНЫЙ РЕГУЛИРУЕМЫЙ, 2ШТ	TRA034ICL-SC-42S
------------------------------------	------------------

Предназначены для крепления профиля к потолку. Рекомендуемое количество: три комплекта на два метра.



ЗАГЛУШКИ К ПРОФИЛЮ, 2ШТ.	TRA034MPEC-21S
--------------------------	----------------

Заглушки не требуются, если устанавливать профиль от стены до стены. Если есть необходимость создать световую линию, заканчивающуюся, например посередине, нужно установить заглушку.



СОЕДИНИТЕЛЬ УГЛОВОЙ ВЕРТИКАЛЬНЫЙ, 2ШТ	TRA034ICL-MP
---------------------------------------	--------------



Для одного углового соединения на плоскости требуется 1 комплект горизонтальных уголков, а также 1 комплект вертикальных TRA034ICL-MP.

ЗАГЛУШКА ТОРЦЕВАЯ
TRA034MPEC-21S

КОМПЛЕКТ
СОЕДИНИТЕЛЕЙ
ПРЯМЫХ
TRA034C-SC-42S

УГОЛОК МОНТАЖНЫЙ
РЕГУЛИРУЕМЫЙ
TRA034ICL-SC-42S

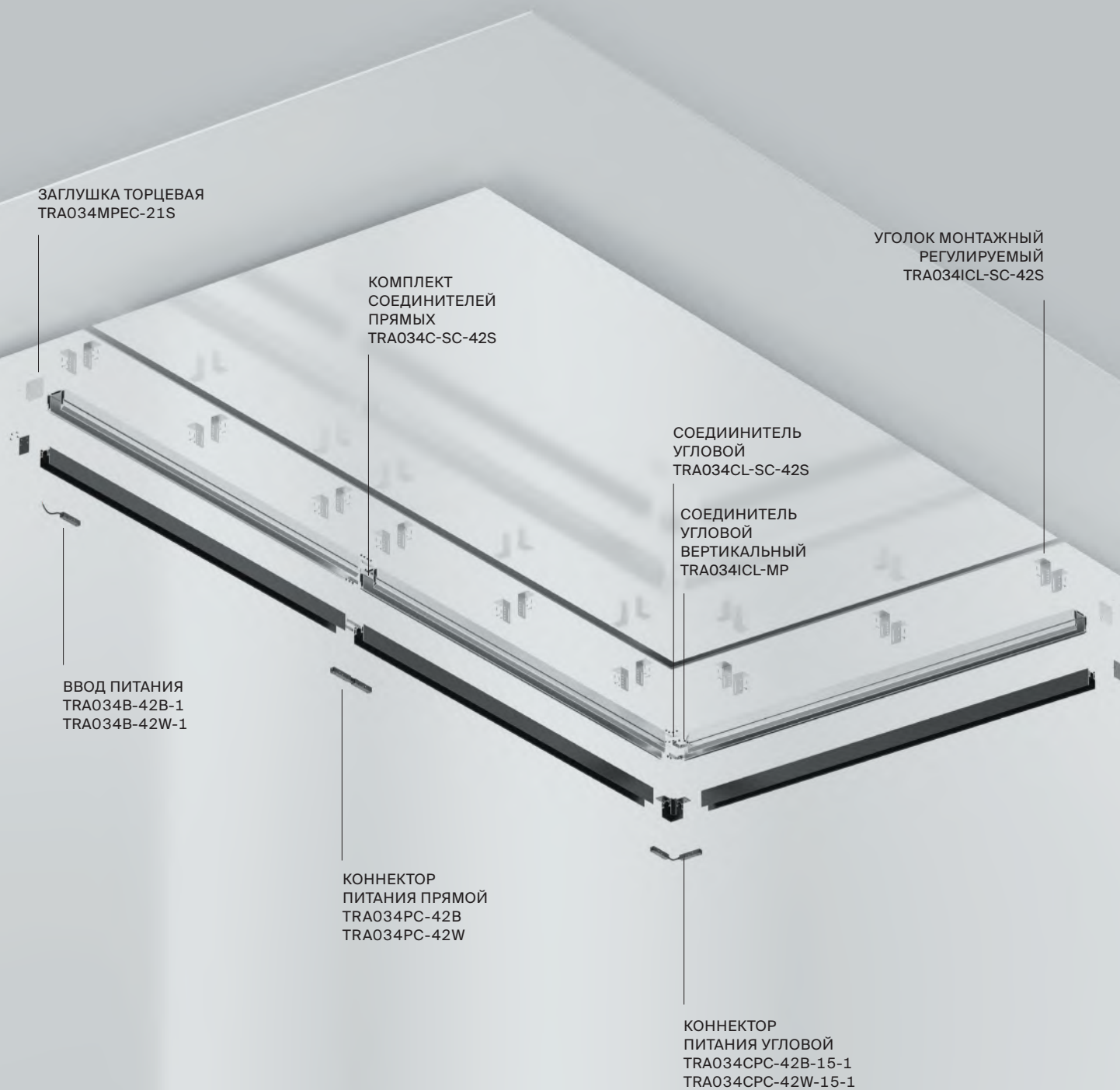
СОЕДИНИТЕЛЬ
УГЛОВОЙ
TRA034CL-SC-42S

СОЕДИНИТЕЛЬ
УГЛОВОЙ
ВЕРТИКАЛЬНЫЙ
TRA034ICL-MP

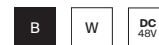
ВВОД ПИТАНИЯ
TRA034B-42B-1
TRA034B-42W-1

КОННЕКТОР
ПИТАНИЯ ПРЯМОЙ
TRA034PC-42B
TRA034PC-42W

КОННЕКТОР
ПИТАНИЯ УГЛОВОЙ
TRA034CPC-42B-15-1
TRA034CPC-42W-15-1



Монтаж в натяжной потолок



Шинопровод



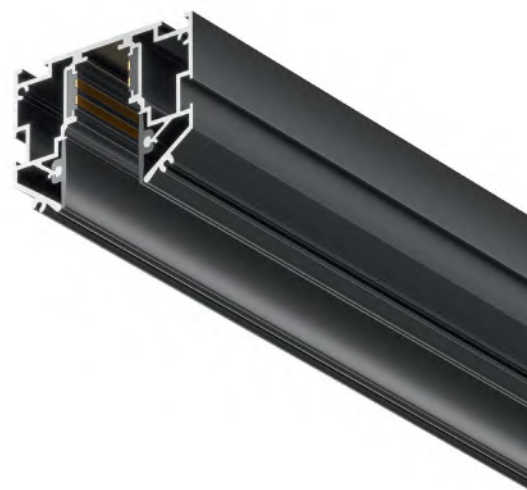
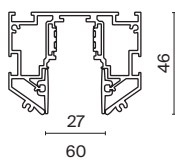
Аксессуары

Алюминиевый профиль совмещенный с треком встраиваемый в натяжной потолок. Система фиксации полотна – гарпунная. Совместимый тип полотна – ПВХ плёнка. При использовании клинча возможен монтаж тканевого полотна.

ЭЛЕМЕНТ СИСТЕМЫ	Артикул	Длина
-----------------	---------	-------

ПРОФИЛЬ ДЛЯ МОНТАЖА EXILITY В НАТЯЖНОЙ ПВХ ПОТОЛОК	TRX034-SCH-422B	L2000
--	-----------------	-------

В КОМПЛЕКТЕ ЗАГЛУШКИ ТОРЦЕВЫЕ, 2ШТ, ЗАГЛУШКИ БОКОВЫЕ, 2ШТ



ЭЛЕМЕНТ СИСТЕМЫ	Артикул
-----------------	---------

КОМПЛЕКТ СОЕДИНИТЕЛЕЙ ПРЯМЫХ, 2ШТ	TRA034C-MP-1
-----------------------------------	--------------



ЗАГЛУШКИ К ПРОФИЛЮ, 2ШТ.	TRA034EC-SCH-42B
--------------------------	------------------



УГОЛОК МОНТАЖНЫЙ РЕГУЛИРУЕМЫЙ, 2ШТ	TRA034ICL-SC-42S
------------------------------------	------------------



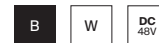
КОМПЛЕКТ УГОЛКОВ, 2ШТ	TRA034ICL-MP-1
-----------------------	----------------



КОМПЛЕКТ УГОЛКОВ 90° ГОРИЗОНТАЛЬНЫХ, 2ШТ	TRA034CL-MP-1
--	---------------



Монтаж в натяжной ПОТОЛОК



Шинопровод

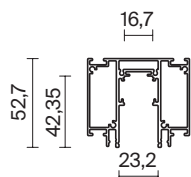


Аксессуары

Шинопровод для натяжного потолка. Демпферная система. Slott for Maytoni.
Коллаборация с Kraab System.

ЭЛЕМЕНТ СИСТЕМЫ АРТИКУЛ ДЛИНА

ШИНОПРОВОД ДЕМПФЕРНЫЙ В НАТЯЖНОЙ ПОТОЛОК	<input checked="" type="checkbox"/> TRX034D-422B	L2000
	<input type="checkbox"/> TRX034D-422W	L2000



ЭЛЕМЕНТ СИСТЕМЫ АРТИКУЛ

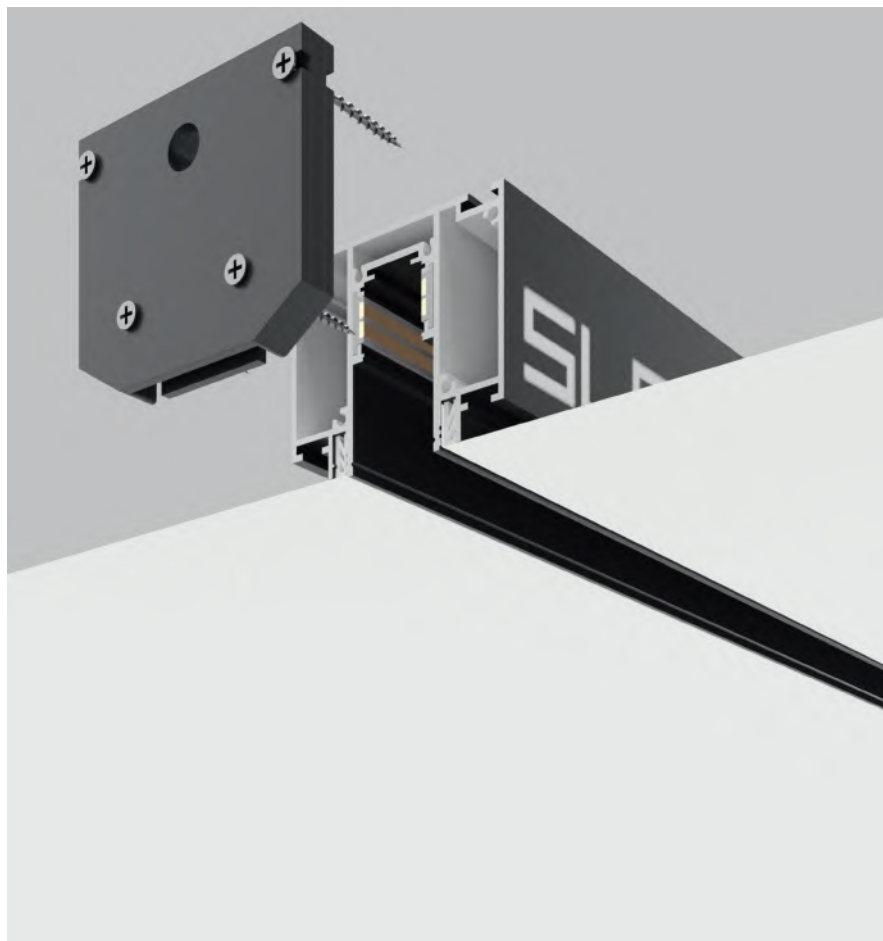
ККОМПЛЕКТ УГЛО- ВЫХ ПЛОСКИХ СОЕДИНИТЕЛЕЙ, 2 ШТ	<input checked="" type="checkbox"/> TRA034CL-SC-42S
---	---

ЗАГЛУШКА	<input checked="" type="checkbox"/> TRA034D-EC-422B
	<input type="checkbox"/> TRA034D-EC-422W

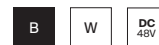
УГОЛОК МОНТАЖНЫЙ РЕГУЛИРУЕМЫЙ, 2ШТ	<input checked="" type="checkbox"/> TRA034ICL-SC-42S
---------------------------------------	--

КОМПЛЕКТ ПРЯМЫХ СОЕДИНИТЕЛЕЙ, 4 ШТ	<input checked="" type="checkbox"/> TRA034D-C-42S
---------------------------------------	---

ДЕКОРАТИВНЫЙ ЭКРАН	<input checked="" type="checkbox"/> TRA034DO-1B
	<input type="checkbox"/> TRA034DO-1W



Монтаж накладной



Шинопровод



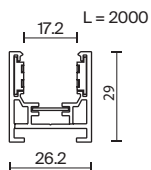
Аксессуары

Накладной низкопрофильный трек. Компоненты системы.

ЭЛЕМЕНТ СИСТЕМЫ АРТИКУЛ ДЛИНА

ШИНОПРОВОД МАГНИТНЫЙ НАКЛАДНОЙ	<input checked="" type="checkbox"/> TRXM034-412B	L2000
	<input type="checkbox"/> TRXM034-412W	L2000

В КОМПЛЕКТЕ
ЗАГЛУШКИ, 2 ШТ
И ДЕКОРАТИВНАЯ
ЗАЩИТНАЯ
НАКЛАДКА



ЭЛЕМЕНТ СИСТЕМЫ АРТИКУЛ

ЗАГЛУШКА, 2 ШТ	<input checked="" type="checkbox"/> TRAM034EC-41B
	<input type="checkbox"/> TRAM034EC-41W



ЭЛЕМЕНТ СИСТЕМЫ АРТИКУЛ

ДЕКОРАТИВНЫЙ ЭКРАН	<input checked="" type="checkbox"/> TRA034DO-1B
	<input type="checkbox"/> TRA034DO-1W



КОННЕКТОР УГЛОВОЙ	<input checked="" type="checkbox"/> TRAM034CL-41B
	<input type="checkbox"/> TRAM034CL-41W



КОННЕКТОР ПРЯМОЙ	<input checked="" type="checkbox"/> TRAM034CI-R-41B
	<input type="checkbox"/> TRAM034CI-R-41W



КОННЕКТОР ПРЯМОЙ НАКЛАДНОЙ	<input checked="" type="checkbox"/> TRA034C-21B
	<input type="checkbox"/> TRA034C-21BW



ТРОСОВЫЙ ПОДВЕС, 2 ШТ	<input checked="" type="checkbox"/> TRA034SW-2B
	<input type="checkbox"/> TRA034SW-2BW



ЗАГЛУШКА
TRAM034EC-41B
TRAM034EC-41W

ВВОД ПИТАНИЯ
TRA034B-42B-1
TRA034B-42W-1

УГЛОВОЙ КОННЕКТОР
ПИТАНИЯ
TRA034CPC-42B-15-1
TRA034CPC-42W-15-1

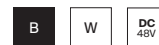
КОННЕКТОР ПРЯМОЙ
TRAM034CI-R-41B
TRAM034CI-R-41W

ПРЯМОЙ КОННЕКТОР
ПИТАНИЯ
TRA034PC-42B
TRA034PC-42W

КОННЕКТОР
УГЛОВОЙ
TRAM034CL-41B
TRAM034CL-41W



Монтаж накладной/подвесной



Шинопровод



Аксессуары

Накладной/подвесной низкопрофильный круглый трек и компоненты системы.

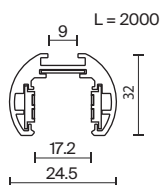
ЭЛЕМЕНТ СИСТЕМЫ	Артикул	Длина
-----------------	---------	-------

ШИНОПРОВОД НИЗКОПРОФИЛЬНЫЙ КРУГЛЫЙ	<input checked="" type="checkbox"/> TRXM034-R-412B	L2000
--	--	-------

	<input type="checkbox"/> TRXM034-R-412W	L2000
--	---	-------

	<input type="checkbox"/> TRXM034-R-412W	L2000
--	---	-------

В КОМПЛЕКТЕ ЗАГЛУШКИ
ТОРЦЕВЫЕ, 2 ШТ,
ЗАГЛУШКИ БОКОВЫЕ,
2 ШТ



ЭЛЕМЕНТ СИСТЕМЫ	Артикул
-----------------	---------

КОННЕКТОР ПРЯМОЙ	<input checked="" type="checkbox"/> TRAM034CI-R-41B
------------------	---

	<input type="checkbox"/> TRAM034CI-R-41W
--	--



ЗАГЛУШКА, 2 ШТ	<input checked="" type="checkbox"/> TRAM034EC-R-41B
----------------	---

	<input type="checkbox"/> TRAM034EC-R-41W
--	--



КОННЕКТОР УГЛОВОЙ	<input checked="" type="checkbox"/> TRAM034CL-R-41B
----------------------	---

	<input type="checkbox"/> TRAM034CL-R-41W
--	--

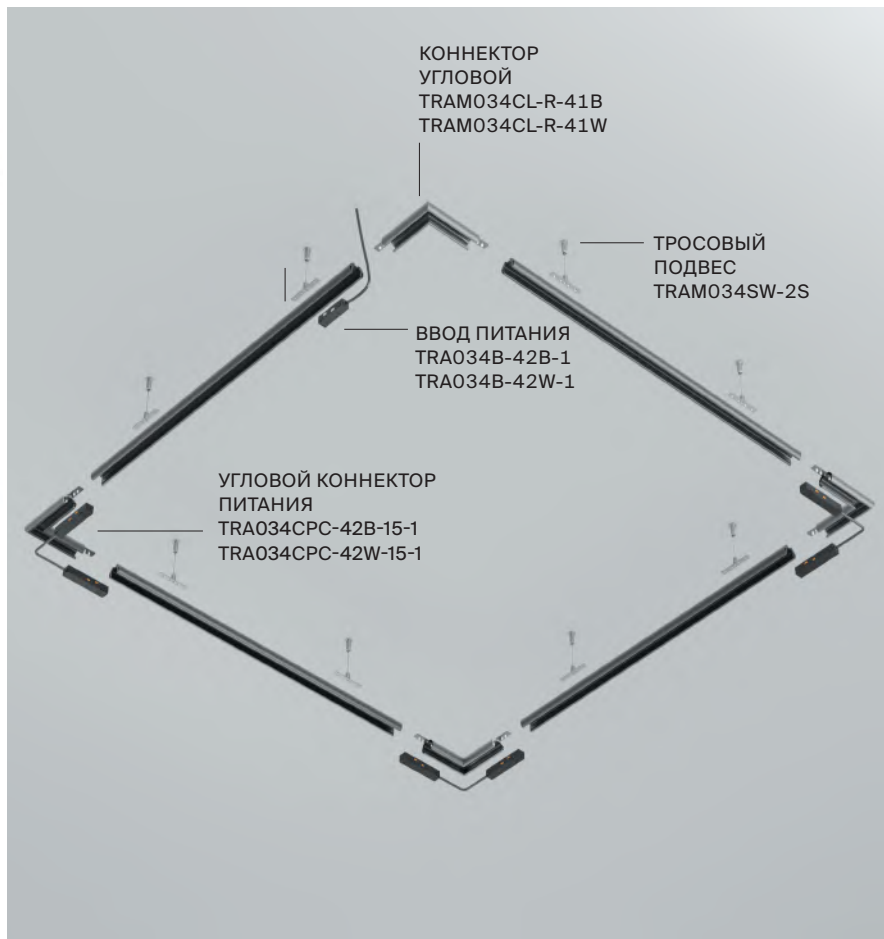


ДЕКОРАТИВНЫЙ ЭКРАН	<input checked="" type="checkbox"/> TRA034DO-1B
-----------------------	---

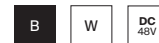
	<input type="checkbox"/> TRA034DO-1W
--	--------------------------------------



ТРОСОВЫЙ ПОДВЕС, 2 ШТ	<input checked="" type="checkbox"/> TRAM034SW-2S
--------------------------	--



Монтаж под ГКЛ



Шинопровод



Аксессуары

Встраиваемый низкопрофильный трек под ГКЛ 12,5мм. Компоненты системы.

ЭЛЕМЕНТ СИСТЕМЫ	Артикул	Длина
-----------------	---------	-------

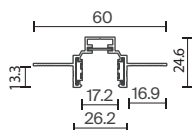
ШИНОПРОВОД НИЗКОПРОФИЛЬНЫЙ ВСТРАИВАЕМЫЙ ПОД ГКЛ 12,5ММ

■ TRXM034-422B L2000

□ TRXM034-422W L2000

В КОМПЛЕКТЕ ЗАГЛУШКИ И ДЕКОРАТИВНАЯ ЗАЩИТНАЯ НАКЛАДКА

L = 2000



ЭЛЕМЕНТ СИСТЕМЫ	Артикул
-----------------	---------

КОННЕКТОР ПРЯМОЙ

■ TRAM034CI-R-41B

□ TRAM034CI-R-41W

ЗАГЛУШКА, 2ШТ

■ TRAM034EC-42B

□ TRAM034EC-42W

КОННЕКТОР УГЛОВОЙ

■ TRAM034CL-42B

□ TRAM034CL-42BW

КОННЕКТОР ВНУТРЕННИЙ

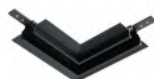
■ TRAM034ICL-42B

□ TRAM034ICL-42W

ДЕКОРАТИВНЫЙ ЭКРАН

■ TRA034DO-1B

□ TRA034DO-1W



ЗАГЛУШКА
TRAM034EC-42B
TRAM034EC-42W

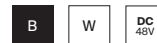
КОННЕКТОР
ВНУТРЕННИЙ
TRAM034ICL-42B
TRAM034ICL-42W

КОННЕКТОР ПРЯМОЙ
TRAM034CI-R-41B
TRAM034CI-R-41W

КОННЕКТОР УГЛОВОЙ
TRAM034CL-42B
TRAM034CL-42W



Коннекторы и блоки питания



Блоки питания

Низковольтная система 48В Exilixity для своей работы требует подключения блоков питания 48В, Ассортимент встраиваемых блоков питания представлен на данной странице. Для подробного изучения ассортимента выносных блоков питания 48В перейдите на страницу 364.



ЭЛЕМЕНТ СИСТЕМЫ	АРТИКУЛ	МОЩНОСТЬ
БЛОК ПИТАНИЯ	<input checked="" type="checkbox"/> TRX034DR4-100B	100W
	<input type="checkbox"/> TRX034DR4-100W	100W
	<input checked="" type="checkbox"/> TRX034DR4-200B	200W
	<input type="checkbox"/> TRX034DR4-200W	200W

ЭЛЕМЕНТ СИСТЕМЫ	АРТИКУЛ	МОЩНОСТЬ
БЛОК ПИТАНИЯ С ВОЗМОЖНОСТЬЮ ПОДКЛЮЧЕНИЯ ИСТОЧНИКА ПИТАНИЯ DALI	<input checked="" type="checkbox"/> TRA034DR-100W-DD-B	100W
	<input type="checkbox"/> TRA034DR-100W-DD-W	100W
	<input checked="" type="checkbox"/> TRA034DR-200W-DD-B	200W
	<input type="checkbox"/> TRA034DR-200W-DD-W	200W

ЭЛЕМЕНТ СИСТЕМЫ	АРТИКУЛ
ВВОД ПИТАНИЯ	<input checked="" type="checkbox"/> TRA034B-42B-1
	<input type="checkbox"/> TRA034B-42W-1



ЭЛЕМЕНТ СИСТЕМЫ	АРТИКУЛ
КОННЕКТОР ПИТАНИЯ ШАРНИРНЫЙ	<input checked="" type="checkbox"/> TRA034CS-B
	<input type="checkbox"/> TRA034CS-W



ЭЛЕМЕНТ СИСТЕМЫ	АРТИКУЛ
КОННЕКТОР ПИТАНИЯ ПРЯМОЙ	<input checked="" type="checkbox"/> TRA034PC-42B
	<input type="checkbox"/> TRA034PC-42W



ЭЛЕМЕНТ СИСТЕМЫ	АРТИКУЛ
Т-ОБРАЗНЫЙ КОННЕКТОР ПИТАНИЯ	<input checked="" type="checkbox"/> TRA034CWT-42B
	<input type="checkbox"/> TRA034CWT-42W



ЭЛЕМЕНТ СИСТЕМЫ	АРТИКУЛ
КОННЕКТОР ПИТАНИЯ ПРЯМОЙ ГИБКИЙ 5CM	<input checked="" type="checkbox"/> TRA034CPC-42B-5-1
	<input type="checkbox"/> TRA034CPC-42W-5-1

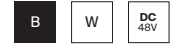


ЭЛЕМЕНТ СИСТЕМЫ	АРТИКУЛ
КОННЕКТОР ПИТАНИЯ УГЛОВОЙ 15CM	<input checked="" type="checkbox"/> TRA034CPC-42B-15-1
	<input type="checkbox"/> TRA034CPC-42W-15-1



*У блоков питания есть дополнительные выходы для питания шинпровода DALI.

Управление Smart



Smart home

Умные светильники системы Exility поддерживают работу с протоколами Bluetooth, Zigbee, DALI и имеют возможность регулировки CCT и диммирования. Подробную информацию о работе протоколов и дополнительных управляющих устройств смотрите в разделе Умный Дом на странице 590.

ЭЛЕМЕНТ СИСТЕМЫ АРТИКУЛ

ПУЛЬТ УПРАВЛЕНИЯ
BLUETOOTH MESH DRC034-B



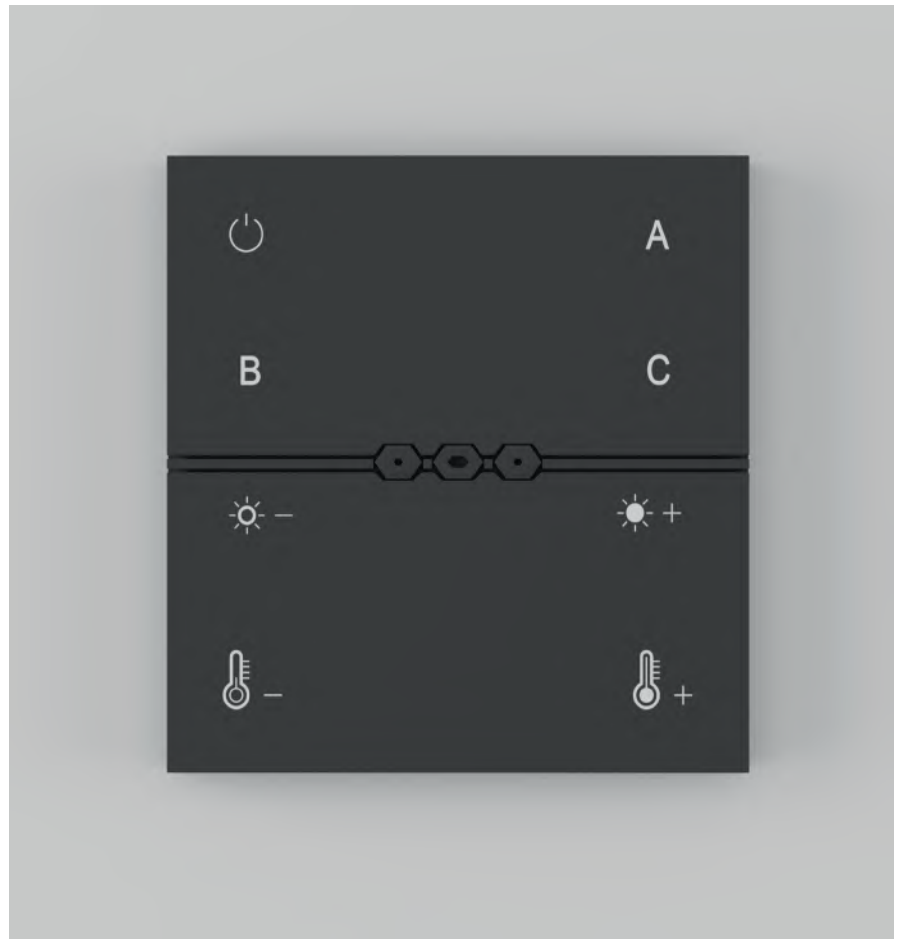
ЭЛЕМЕНТ СИСТЕМЫ АРТИКУЛ

ЦЕНТР УПРАВЛЕНИЯ
УМНЫМ ДОМОМ
MAYTONI SMART HUB
WI-FI, BLUETOOTH,
ZIGBEE MD-TRA034-W



БЕСПРОВОДНАЯ
ПАНЕЛЬ УПРАВЛЕНИЯ
ОСВЕЩЕНИЕМ
BLUETOOTH MESH DRC034-8-B

DRC034-8-W



Basis













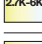


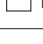




Алюминиевый корпус в чёрном и белом цветах. Угол рассеивания 120°. Три фиксированные температуры: 2700К, 3000К и 4000К, а также модели с регулировкой от 2700К до 6000К. Управление по Bluetooth, DALi и Zigbee со смартфона, пульта или голосом: вкл/выкл, диммирование, смена температуры.






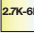



Подробнее на сайте



СВЕТОДИОДЫ OSRAM



	ССТ	ЦВЕТ	АТИКУЛ	МОЩНОСТЬ	СВЕТОВОЙ ПОТОК	ДИММИРУЕМЫЙ	IP
	 ТЕПЛЫЙ	 ЧЕРНЫЙ	TR030-2-12W2.7K-B	12 W	800 LM	НЕТ	IP 20
	 ТЕПЛЫЙ БЕЛЫЙ	 ЧЕРНЫЙ	TR030-2-12W3K-B	12 W	720 LM	НЕТ	IP 20
	 ТЕПЛЫЙ БЕЛЫЙ	 БЕЛЫЙ	TR030-2-12W3K-W	12 W	600 LM	НЕТ	IP 20
	 БЕЛЫЙ	 ЧЕРНЫЙ	TR030-2-12W4K-B	12 W	780 LM	НЕТ	IP 20
	 БЕЛЫЙ	 БЕЛЫЙ	TR030-2-12W4K-W	12 W	640 LM	НЕТ	IP 20
	 РЕГУЛИРУЕМЫЙ	 ЧЕРНЫЙ	TR030-4-12WTW-DSZ-B	12 W	800 LM	ZIGBEE 3.0	IP 20
	 РЕГУЛИРУЕМЫЙ	 БЕЛЫЙ	TR030-4-12WTW-DSZ-W	12 W	980 LM	ZIGBEE 3.0	IP 20
	 РЕГУЛИРУЕМЫЙ	 ЧЕРНЫЙ	TR030-4-12WTW-DD2-B	12 W	800 LM	DALI2	IP 20
	 РЕГУЛИРУЕМЫЙ	 БЕЛЫЙ	TR030-4-12WTW-DD2-W	12 W	980 LM	DALI2	IP 20

 WASH WIDE	ССТ	ЦВЕТ	АРТИКУЛ	МОЩНОСТЬ	СВЕТОВОЙ ПОТОК	ДИММИРУЕМЫЙ	IP
	 ТЕПЛЫЙ	 ЧЕРНЫЙ	TR030-2-30W2.7K-B	30 W	2020 LM	НЕТ	IP 20
	 ТЕПЛЫЙ БЕЛЫЙ	 ЧЕРНЫЙ	TR030-2-30W3K-B	30 W	1750 LM	НЕТ	IP 20
	 ТЕПЛЫЙ БЕЛЫЙ	 БЕЛЫЙ	TR030-2-30W3K-W	30 W	1750 LM	НЕТ	IP 20
	 БЕЛЫЙ	 ЧЕРНЫЙ	TR030-2-30W4K-B	30 W	1750 LM	НЕТ	IP 20
	 БЕЛЫЙ	 БЕЛЫЙ	TR030-2-30W4K-W	30 W	1750 LM	НЕТ	IP 20
	 РЕГУЛИРУЕМЫЙ	 ЧЕРНЫЙ	TR030-4-30WTW-DSZ-B	30 W	1970 LM	ZIGBEE 3.0	IP 20
	 РЕГУЛИРУЕМЫЙ	 БЕЛЫЙ	TR030-4-30WTW-DSZ-W	30 W	2280 LM	ZIGBEE 3.0	IP 20
	 РЕГУЛИРУЕМЫЙ	 ЧЕРНЫЙ	TR030-4-30WTW-DD2-B	30 W	1970 LM	DALI2	IP 20
	 РЕГУЛИРУЕМЫЙ	 БЕЛЫЙ	TR030-4-30WTW-DD2-W	30 W	2280 LM	DALI2	IP 20

 WASH WIDE	ССТ	ЦВЕТ	АРТИКУЛ	МОЩНОСТЬ	СВЕТОВОЙ ПОТОК	ДИММИРУЕМЫЙ	IP
	 ТЕПЛЫЙ	 ЧЕРНЫЙ	TR030-2-24W2.7K-B	24 W	1630 LM	НЕТ	IP 20
	 ТЕПЛЫЙ БЕЛЫЙ	 ЧЕРНЫЙ	TR030-2-24W3K-B	24 W	1440 LM	НЕТ	IP 20
	 ТЕПЛЫЙ БЕЛЫЙ	 БЕЛЫЙ	TR030-2-24W3K-W	24 W	1350 LM	НЕТ	IP 20
	 БЕЛЫЙ	 ЧЕРНЫЙ	TR030-2-24W4K-B	24 W	1560 LM	НЕТ	IP 20
	 БЕЛЫЙ	 БЕЛЫЙ	TR030-2-24W4K-W	24 W	1340 LM	НЕТ	IP 20
	 РЕГУЛИРУЕМЫЙ	 ЧЕРНЫЙ	TR030-4-24WTW-DSZ-B	24 W	1570 LM	ZIGBEE 3.0	IP 20
	 РЕГУЛИРУЕМЫЙ	 БЕЛЫЙ	TR030-4-24WTW-DSZ-W	24 W	1880 LM	ZIGBEE 3.0	IP 20
	 РЕГУЛИРУЕМЫЙ	 ЧЕРНЫЙ	TR030-4-24WTW-DD2-B	24 W	1570 LM	DALI2	IP 20
	 РЕГУЛИРУЕМЫЙ	 БЕЛЫЙ	TR030-4-24WTW-DD2-W	24 W	1880 LM	DALI2	IP 20

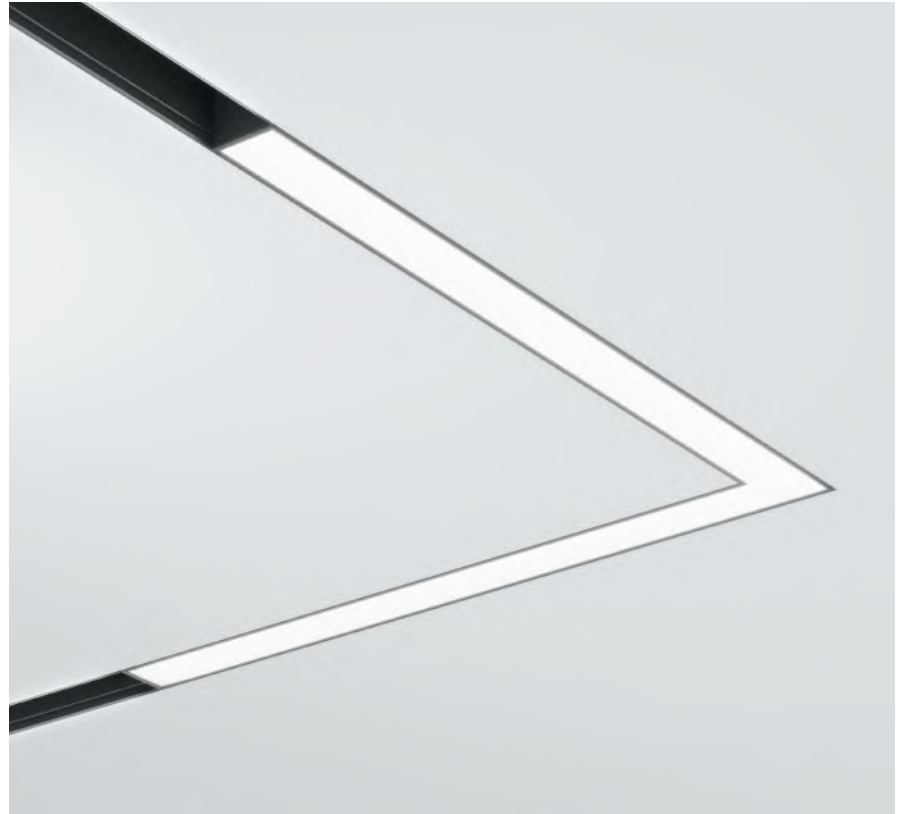
Basis Angle


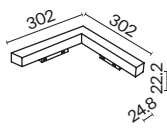
Корпус в чёрном и белом цветах. Угол 120°. Температуры: 3000К, 4000К и модели с регулировкой от 2700К до 6000К. Управление по Bluetooth: вкл/выкл, диммирование, смена температуры. Возможен контроль со смартфона, пульта или голосом.

Подробнее на сайте



СВЕТОДИОДЫ EPSTAR

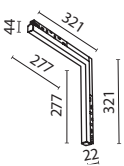


	ССТ	ЦВЕТ	АРТИКУЛ	МОЩНОСТЬ	СВЕТОВОЙ ПОТОК	ДИММИРУЕМЫЙ	IP	
	3К	ТЕПЛЫЙ БЕЛЫЙ	■ ЧЕРНЫЙ	TR042-2-24W3К	24 W	1440 LM	НЕТ	IP 20
	3К	ТЕПЛЫЙ БЕЛЫЙ	□ БЕЛЫЙ	TR042-2-24W3К-W	24 W	1310 LM	НЕТ	IP 20
	4К	БЕЛЫЙ	■ ЧЕРНЫЙ	TR042-2-24W4К	24 W	1560 LM	НЕТ	IP 20
	4К	БЕЛЫЙ	□ БЕЛЫЙ	TR042-2-24W4К-W	24 W	1400 LM	НЕТ	IP 20

Basis Angle



Подробнее на сайте



ССТ	ЦВЕТ	Артикул	Мощность	Световой Поток	Диммируемый	IP	
3К	ТЕПЛЫЙ БЕЛЫЙ	■ ЧЕРНЫЙ	TR102-24W3K-B	24 W	1680 LM	НЕТ	IP 20
3К	ТЕПЛЫЙ БЕЛЫЙ	□ БЕЛЫЙ	TR102-24W3K-W	24 W	1680 LM	НЕТ	IP 20
4К	БЕЛЫЙ	■ ЧЕРНЫЙ	TR102-24W4K-B	24 W	1770 LM	НЕТ	IP 20
4К	БЕЛЫЙ	□ БЕЛЫЙ	TR102-24W4K-W	24 W	1770 LM	НЕТ	IP 20
27К-6К	РЕГУЛИРУЕМЫЙ	■ ЧЕРНЫЙ	TR102-24W-DS-B	24 W	1100 LM	BLUETOOTH MESH	IP 20
27К-6К	РЕГУЛИРУЕМЫЙ	□ БЕЛЫЙ	TR102-24W-DS-W	24 W	1680 LM	BLUETOOTH MESH	IP 20

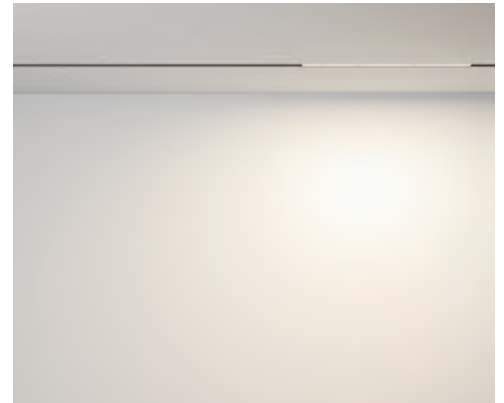
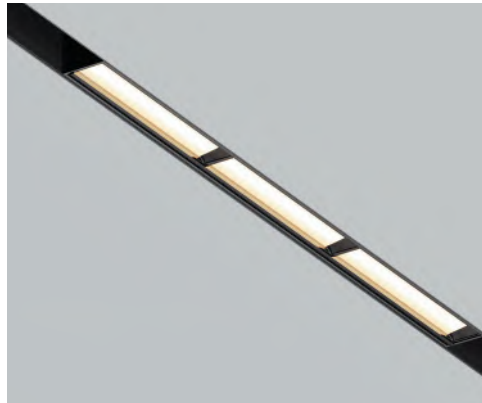
Parete


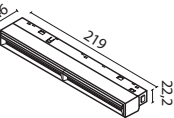










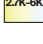

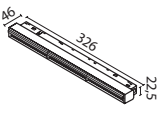






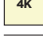

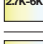

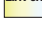

Светильник в алюминиевом корпусе в чёрном и белом цвете. Оптика Wall Washer равномерно заливает стены светом. Цветовая температура – 3000К, 4000К или с регулировкой от 2700К до 6000К. Поддерживается диммирование и управление по Bluetooth Mesh.

Подробнее на сайте



СВЕТОДИОДЫ EPISTAR



	ССТ	ЦВЕТ	Артикул	Мощность	Световой Поток	Диммируемый	IP
	 ТЕПЛЫЙ БЕЛЫЙ	 ЧЕРНЫЙ	TR106-2-12W3K-B	12 W	474 LM	НЕТ	IP 20
	 ТЕПЛЫЙ БЕЛЫЙ	 БЕЛЫЙ	TR106-2-12W3K-W	12 W	552 LM	НЕТ	IP 20
	 БЕЛЫЙ	 ЧЕРНЫЙ	TR106-2-12W4K-B	12 W	496 LM	НЕТ	IP 20
	 БЕЛЫЙ	 БЕЛЫЙ	TR106-2-12W4K-W	12 W	595 LM	НЕТ	IP 20
	 РЕГУЛИРУЕМЫЙ	 ЧЕРНЫЙ	TR106-4-12W-DS-B	12 W	218 LM	BLUETOOTH MESH	IP 20
	 РЕГУЛИРУЕМЫЙ	 БЕЛЫЙ	TR106-4-12W-DS-W	12 W	309 LM	BLUETOOTH MESH	IP 20
	 ТЕПЛЫЙ БЕЛЫЙ	 ЧЕРНЫЙ	TR106-2-18W3K-B	18 W	719 LM	НЕТ	IP 20
	 ТЕПЛЫЙ БЕЛЫЙ	 БЕЛЫЙ	TR106-2-18W3K-W	18 W	879 LM	НЕТ	IP 20
	 БЕЛЫЙ	 ЧЕРНЫЙ	TR106-2-18W4K-B	18 W	730 LM	НЕТ	IP 20
	 БЕЛЫЙ	 БЕЛЫЙ	TR106-2-18W4K-W	18 W	911 LM	НЕТ	IP 20
	 РЕГУЛИРУЕМЫЙ	 ЧЕРНЫЙ	TR106-4-18W-DS-B	18 W	374 LM	BLUETOOTH MESH	IP 20
	 РЕГУЛИРУЕМЫЙ	 БЕЛЫЙ	TR106-4-18W-DS-W	18 W	360 LM	BLUETOOTH MESH	IP 20

Basis Rot





Корпус в белом и чёрном цвете. Три длины и мощности. Температуры: 2700K, 3000K, 4000K и регулировка 2700–6000K. Источник скрыт под рассеивателем. Управление по Bluetooth, Dali и Zigbee: вкл/выкл, диммирование, смена температуры. Есть управление с пульта, смартфона, голосом.

Подробнее на сайте



СВЕТОДИОДЫ OSRAM



 WASH WIDE 120°	ССТ	ЦВЕТ	АРТИКУЛ	МОЩНОСТЬ	СВЕТОВОЙ ПОТОК	ДИММИРУЕМЫЙ	IP
	 ТЕПЛЫЙ	 ЧЕРНЫЙ	TR036-2-12W2.7K-B	12 W	720 LM	НЕТ	IP 20
	 ТЕПЛЫЙ БЕЛЫЙ	 ЧЕРНЫЙ	TR036-2-12W3K-B	12 W	780 LM	НЕТ	IP 20
	 ТЕПЛЫЙ БЕЛЫЙ	 БЕЛЫЙ	TR036-2-12W3K-W	12 W	560 LM	НЕТ	IP 20
	 БЕЛЫЙ	 ЧЕРНЫЙ	TR036-2-12W4K-B	12 W	780 LM	НЕТ	IP 20
	 БЕЛЫЙ	 БЕЛЫЙ	TR036-2-12W4K-W	12 W	600 LM	НЕТ	IP 20
	 РЕГУЛИРУЕМЫЙ	 ЧЕРНЫЙ	TR036-4-12WTW-DSZ-B	12 W	810 LM	ZIGBEE 3.0	IP 20
	 РЕГУЛИРУЕМЫЙ	 БЕЛЫЙ	TR036-4-12WTW-DSZ-W	12 W	910 LM	ZIGBEE 3.0	IP 20
	 РЕГУЛИРУЕМЫЙ	 ЧЕРНЫЙ	TR036-4-12WTW-DD2-B	12 W	810 LM	DALI2	IP 20
	 РЕГУЛИРУЕМЫЙ	 БЕЛЫЙ	TR036-4-12WTW-DD2-W	12 W	910 LM	DALI2	IP 20

Points S

Корпус в чёрном и белом цвете. Светильник с температурой 3000К или 4000К, совместим с радиусными коннекторами. Оптика создаёт эффект «света из ниоткуда», подсвечивая только нужный объект. Антибликовый фильтр HoneyComb снижает слепимость.

Подробнее на сайте




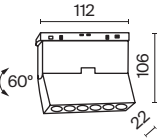




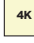



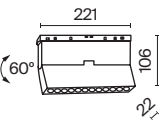







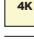
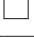
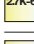


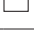




 SPOT	ССТ	ЦВЕТ	Артикул	Мощность	Световой Поток	Диммируемый	IP	
	3К	ТЕПЛЫЙ БЕЛЫЙ	■ ЧЕРНЫЙ	TR100-2-2W3К-S-B	2 W	81 LM	НЕТ	IP 20
	3К	ТЕПЛЫЙ БЕЛЫЙ	□ БЕЛЫЙ	TR100-2-2W3К-S-W	2 W	79 LM	НЕТ	IP 20
	4К	БЕЛЫЙ	■ ЧЕРНЫЙ	TR100-2-2W4К-S-B	2 W	82 LM	НЕТ	IP 20
	4К	БЕЛЫЙ	□ БЕЛЫЙ	TR100-2-2W4К-S-W	2 W	95 LM	НЕТ	IP 20

Points Rot

Металлический корпус в чёрном и белом цвете. Концентрирующая оптика, поворотный механизм, скрытый LED. Температуры: 2700К, 3000К, 4000К и умные модели с диапазоном 2700–6000К. Поддержка DALI и Bluetooth для диммирования и управления с пульта, смартфона или голосом.

Подробнее на сайте



 MEDIUM	ССТ	ЦВЕТ	Артикул	Мощность	Световой поток	Диммируемый	IP	
	 3К	ТЕПЛЫЙ БЕЛЫЙ	 ЧЕРНЫЙ	TR033-2-6W3K-B	6 W	420 LM	НЕТ	IP 20
	 3К	ТЕПЛЫЙ БЕЛЫЙ	 БЕЛЫЙ	TR033-2-6W3K-W	6 W	460 LM	НЕТ	IP 20
	 4К	БЕЛЫЙ	 ЧЕРНЫЙ	TR033-2-6W4K-B	6 W	450 LM	НЕТ	IP 20
	 4К	БЕЛЫЙ	 БЕЛЫЙ	TR033-2-6W4K-W	6 W	520 LM	НЕТ	IP 20
	 2.7К	ТЕПЛЫЙ	 ЧЕРНЫЙ	TR033-2-12W2.7K-B	12 W	700 LM	НЕТ	IP 20
	 3К	ТЕПЛЫЙ БЕЛЫЙ	 ЧЕРНЫЙ	TR033-2-12W3K-B	12 W	840 LM	НЕТ	IP 20
	 3К	ТЕПЛЫЙ БЕЛЫЙ	 БЕЛЫЙ	TR033-2-12W3K-W	12 W	890 LM	НЕТ	IP 20
	 4К	БЕЛЫЙ	 ЧЕРНЫЙ	TR033-2-12W4K-B	12 W	900 LM	НЕТ	IP 20
	 4К	БЕЛЫЙ	 БЕЛЫЙ	TR033-2-12W4K-W	12 W	950 LM	НЕТ	IP 20
	 2.7К-6К	РЕГУЛИРУЕМЫЙ	 ЧЕРНЫЙ	TR033-4-12WTW-M-DSZ-B	12 W	950 LM	ZIGBEE 3.0	IP 20
	 2.7К-6К	РЕГУЛИРУЕМЫЙ	 БЕЛЫЙ	TR033-4-12WTW-M-DSZ-W	12 W	970 LM	ZIGBEE 3.0	IP 20
	 2.7К-6К	РЕГУЛИРУЕМЫЙ	 ЧЕРНЫЙ	TR033-4-12WTW-DD2-B	12 W	950 LM	DALI2	IP 20
	 2.7К-6К	РЕГУЛИРУЕМЫЙ	 БЕЛЫЙ	TR033-4-12WTW-DD2-W	12 W	970 LM	DALI2	IP 20

Points

Подробнее на сайте



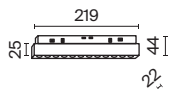
Алюминиевый корпус в чёрном и белом цветах. Угол рассеивания 36°. Цветовая температура: 2700К, 3000К, 4000К и диапазон 2700–6000К. Поддержка DALI, Bluetooth и ZigBee: включение, диммирование, смена температуры. Управление со смартфона, пульта, голосом.



СВЕТОДИОДЫ SANAN



 MEDIUM	ССТ	ЦВЕТ	АТИКУЛ	МОЩНОСТЬ	СВЕТОВОЙ ПОТОК	ДИММИРУЕМЫЙ	IP
	ТЕПЛЫЙ		TR031-2-12W2.7K-B	12 W	760 LM	НЕТ	IP 20
	ТЕПЛЫЙ БЕЛЫЙ		TR031-2-12W3K-B	12 W	840 LM	НЕТ	IP 20
	ТЕПЛЫЙ БЕЛЫЙ		TR031-2-12W3K-W	12 W	900 LM	НЕТ	IP 20
	БЕЛЫЙ		TR031-2-12W4K-B	12 W	900 LM	НЕТ	IP 20
	БЕЛЫЙ		TR031-2-12W4K-W	12 W	940 LM	НЕТ	IP 20
	РЕГУЛИРУЕМЫЙ		TR031-4-12WTW-M-DSZ-B	12 W	940 LM	ZIGBEE 3.0	IP 20
	РЕГУЛИРУЕМЫЙ		TR031-4-12WTW-M-DSZ-W	12 W	950 LM	ZIGBEE 3.0	IP 20
	РЕГУЛИРУЕМЫЙ		TR031-4-12WTW-DD2-B	12 W	940 LM	DALI2	IP 20
	РЕГУЛИРУЕМЫЙ		TR031-4-12WTW-DD2-W	12 W	950 LM	DALI2	IP 20



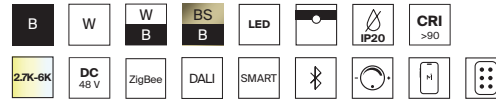
 MEDIUM	ССТ	ЦВЕТ	Артикул	Мощность	Световой Поток	Диммируемый	IP	
	2.7К	ТЕПЛЫЙ	■ ЧЕРНЫЙ	TR031-2-18W2.7K-B	18 W	1110 LM	НЕТ	IP 20
	3К	ТЕПЛЫЙ БЕЛЫЙ	■ ЧЕРНЫЙ	TR031-2-18W3K-B	18 W	1260 LM	НЕТ	IP 20
	3К	ТЕПЛЫЙ БЕЛЫЙ	□ БЕЛЫЙ	TR031-2-18W3K-W	18 W	1210 LM	НЕТ	IP 20
	4К	БЕЛЫЙ	■ ЧЕРНЫЙ	TR031-2-18W4K-B	18 W	1350 LM	НЕТ	IP 20
	4К	БЕЛЫЙ	□ БЕЛЫЙ	TR031-2-18W4K-W	18 W	1320 LM	НЕТ	IP 20
	2.7К-6К	РЕГУЛИРУЕМЫЙ	■ ЧЕРНЫЙ	TR031-4-18WTW-M-DSZ-B	18 W	1400 LM	ZIGBEE 3.0	IP 20
	2.7К-6К	РЕГУЛИРУЕМЫЙ	□ БЕЛЫЙ	TR031-4-18WTW-M-DSZ-W	18 W	1330 LM	ZIGBEE 3.0	IP 20
	2.7К-6К	РЕГУЛИРУЕМЫЙ	■ ЧЕРНЫЙ	TR031-4-18WTW-DD2-B	18 W	1400 LM	DALI2	IP 20
	2.7К-6К	РЕГУЛИРУЕМЫЙ	□ БЕЛЫЙ	TR031-4-18WTW-DD2-W	18 W	1330 LM	DALI2	IP 20

 MEDIUM	ССТ	ЦВЕТ	Артикул	Мощность	Световой Поток	Диммируемый	IP	
	2.7К	ТЕПЛЫЙ	■ ЧЕРНЫЙ	TR031-2-24W2.7K-B	24 W	1560 LM	НЕТ	IP 20
	3К	ТЕПЛЫЙ БЕЛЫЙ	■ ЧЕРНЫЙ	TR031-2-24W3K-B	24 W	1416 LM	НЕТ	IP 20
	3К	ТЕПЛЫЙ БЕЛЫЙ	□ БЕЛЫЙ	TR031-2-24W3K-W	24 W	1662 LM	НЕТ	IP 20
	4К	БЕЛЫЙ	■ ЧЕРНЫЙ	TR031-2-24W4K-B	24 W	1642 LM	НЕТ	IP 20
	4К	БЕЛЫЙ	□ БЕЛЫЙ	TR031-2-24W4K-W	24 W	1886 LM	НЕТ	IP 20
	2.7К-6К	РЕГУЛИРУЕМЫЙ	■ ЧЕРНЫЙ	TR031-4-24WTW-M-DSZ-B	24 W	1650 LM	ZIGBEE 3.0	IP 20
	2.7К-6К	РЕГУЛИРУЕМЫЙ	□ БЕЛЫЙ	TR031-4-24WTW-M-DSZ-W	24 W	1920 LM	ZIGBEE 3.0	IP 20
	2.7К-6К	РЕГУЛИРУЕМЫЙ	■ ЧЕРНЫЙ	TR031-4-24WTW-DD2-B	24 W	1650 LM	DALI2	IP 20
	2.7К-6К	РЕГУЛИРУЕМЫЙ	□ БЕЛЫЙ	TR031-4-24WTW-DD2-W	24 W	1920 LM	DALI2	IP 20

Focus LED


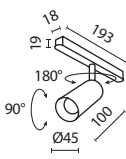








Металлический корпус в белом, чёрном и латунном цветах. Температура 2700К, 3000К, 4000К, и с регулировкой от 2700К до 6000К. Утопленный источник света обеспечивает комфорт. Поддержка DALI, Bluetooth и Zigbee: вкл/выкл, диммирование, смена температуры.

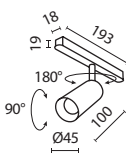
Подробнее на сайте



СВЕТОДИОДЫ EPISTAR



 SPOT	ССТ	ЦВЕТ	Артикул	Мощность	Световой Поток	Диммируемый	IP
	 ТЕПЛЫЙ	 ЧЕРНЫЙ	TR032-2-5W2.7K-M-B	5 W	440 LM	НЕТ	IP 20
	 ТЕПЛЫЙ БЕЛЫЙ	 БЕЛЫЙ	TR032-2-5W3K-S-W	5 W	420 LM	НЕТ	IP 20
	 БЕЛЫЙ	 БЕЛЫЙ	TR032-2-5W4K-S-W	5 W	470 LM	НЕТ	IP 20
	 РЕГУЛИРУЕМЫЙ	 БЕЛЫЙ	TR032-4-5W3K-S-DS-W	5 W	420 LM	BLUETOOTH MESH	IP 20

 MEDIUM	ССТ	ЦВЕТ	Артикул	Мощность	Световой Поток	Диммируемый	IP
	 ТЕПЛЫЙ БЕЛЫЙ	 ЧЕРНЫЙ	TR032-2-5W3K-M-B	5 W	350 LM	НЕТ	IP 20
	 ТЕПЛЫЙ БЕЛЫЙ	 ЧЕРНЫЙ / БЕЛЫЙ	TR032-2-5W3K-M-BW	5 W	390 LM	НЕТ	IP 20
	 ТЕПЛЫЙ БЕЛЫЙ	 ЧЕРНЫЙ / ЛАТУНЬ	TR032-2-5W3K-M-BBS	5 W	377 LM	НЕТ	IP 20
	 БЕЛЫЙ	 ЧЕРНЫЙ	TR032-2-5W4K-M-B	5 W	380 LM	НЕТ	IP 20
	 БЕЛЫЙ	 ЧЕРНЫЙ / БЕЛЫЙ	TR032-2-5W4K-M-BW	5 W	449 LM	НЕТ	IP 20
	 БЕЛЫЙ	 ЧЕРНЫЙ / ЛАТУНЬ	TR032-2-5W4K-M-BBS	5 W	438 LM	НЕТ	IP 20
	 РЕГУЛИРУЕМЫЙ	 ЧЕРНЫЙ	TR032-4-5WTW-M-DSZ-B	5 W	430 LM	ZIGBEE 3.0	IP 20
	 РЕГУЛИРУЕМЫЙ	 ЧЕРНЫЙ	TR032-4-5WTW-M-DD2-B	5 W	430 LM	DALI2	IP 20
	 РЕГУЛИРУЕМЫЙ	 БЕЛЫЙ	TR032-4-5WTW-M-DSZ-W	5 W	470 LM	ZIGBEE 3.0	IP 20
	 РЕГУЛИРУЕМЫЙ	 БЕЛЫЙ	TR032-4-5WTW-M-DD2-W	5 W	470 LM	DALI2	IP 20

Аксессуары и оптика

Антибликовый фильтр HoneyComb-D38 обеспечивает низкий коэффициент слепимости. Светильники совместимы с дополнительными аксессуарами (приобретаются отдельно): сменные линзы с углом рассеивания 15, 24, 36, 50 градусов; декоративные кольца в двух цветах; матовые рассеиватели.

Подробнее на сайте



АКСЕССУАР	Артикул
-----------	---------

ДЕКОРАТИВНОЕ КОЛЬЦО

RINGM-5-W

RINGM-5-BS

АНТИБЛИКОВЫЙ ФИЛЬТР

HONEYCOMB-D31

АКСЕССУАР	ГРАДУС	Артикул
-----------	--------	---------

ЛИНЗА

15°

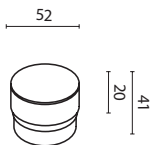
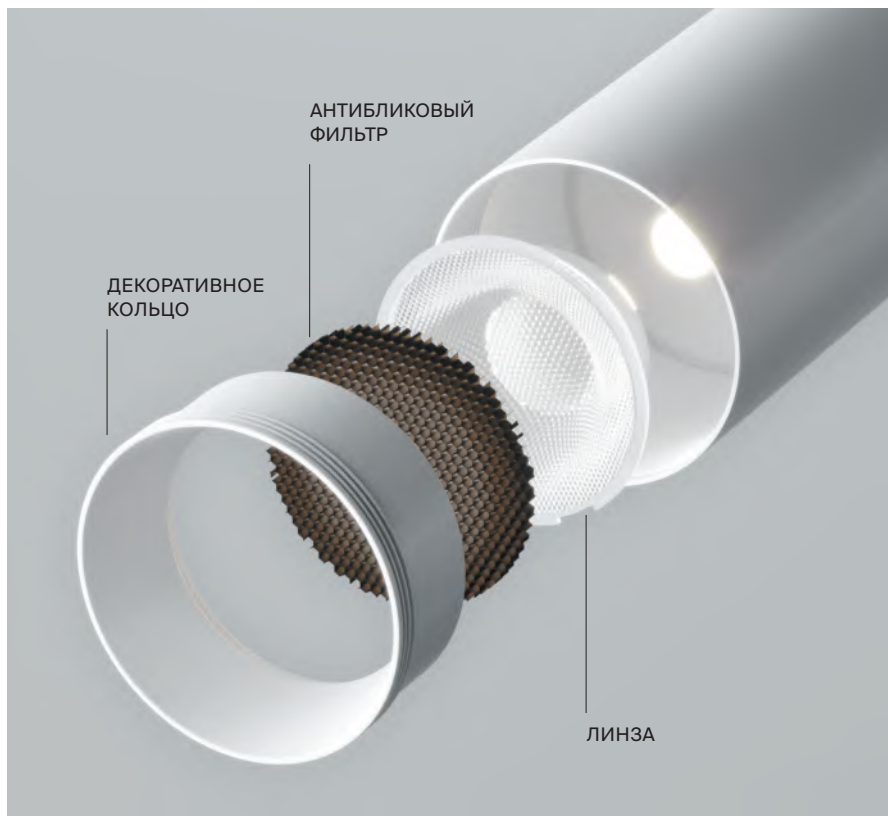
LENSD31-15

24°

LENSD31-24

36°

LENSD31-50

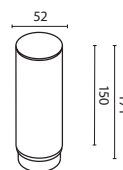


АКСЕССУАР

Артикул

МАТОВЫЙ РАССЕЙВАТЕЛЬ

RINGSACR-6-W



АКСЕССУАР

Артикул

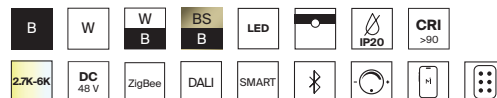
МАТОВЫЙ РАССЕЙВАТЕЛЬ

RINGMACR-6-W

Focus LED


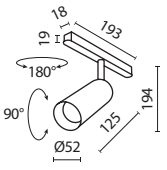








Металлический корпус в белом, чёрном и латунном цветах. Температура 2700К, 3000К, 4000К, и с регулировкой от 2700К до 6000К. Утопленный источник света обеспечивает комфорт. Поддержка DALI, Bluetooth и Zigbee: вкл/выкл, диммирование, смена температуры.

Подробнее на сайте



СВЕТОДИОДЫ EPISTAR



 SPOT	ССТ	ЦВЕТ	Артикул	Мощность	Световой поток	Диммируемый	IP
	 ТЕПЛЫЙ	 ЧЕРНЫЙ	TR032-2-12W2.7K-M-B	12 W	720 LM	НЕТ	IP 20
	 ТЕПЛЫЙ БЕЛЫЙ	 БЕЛЫЙ	TR032-2-12W3K-S-W	12 W	970 LM	НЕТ	IP 20
	 БЕЛЫЙ	 БЕЛЫЙ	TR032-2-12W4K-S-W	12 W	1000 LM	НЕТ	IP 20
	 РЕГУЛИРУЕМЫЙ	 БЕЛЫЙ	TR032-4-12W3K-S-DS-W	12 W	1080 LM	BLUETOOTH MESH	IP 20

 MEDIUM	ССТ	ЦВЕТ	Артикул	Мощность	Световой поток	Диммируемый	IP
	 ТЕПЛЫЙ БЕЛЫЙ	 ЧЕРНЫЙ	TR032-2-12W3K-M-B	12 W	840 LM	НЕТ	IP 20
	 ТЕПЛЫЙ БЕЛЫЙ	 ЧЕРНЫЙ / БЕЛЫЙ	TR032-2-12W3K-M-BW	12 W	854 LM	НЕТ	IP 20
	 ТЕПЛЫЙ БЕЛЫЙ	 ЧЕРНЫЙ / ЛАТУНЬ	TR032-2-12W3K-M-BBS	12 W	904 LM	НЕТ	IP 20
	 БЕЛЫЙ	 ЧЕРНЫЙ	TR032-2-12W4K-M-B	12 W	900 LM	НЕТ	IP 20
	 БЕЛЫЙ	 ЧЕРНЫЙ / БЕЛЫЙ	TR032-2-12W4K-M-BW	12 W	1001 LM	НЕТ	IP 20
	 БЕЛЫЙ	 ЧЕРНЫЙ / ЛАТУНЬ	TR032-2-12W4K-M-BBS	12 W	1028 LM	НЕТ	IP 20
	 РЕГУЛИРУЕМЫЙ	 БЕЛЫЙ	TR032-4-12WTW-M-DSZ-W	12 W	1080 LM	ZIGBEE 3.0	IP 20
	 РЕГУЛИРУЕМЫЙ	 ЧЕРНЫЙ	TR032-4-12WTW-M-DD2-B	12 W	950 LM	DALI2	IP 20
	 РЕГУЛИРУЕМЫЙ	 БЕЛЫЙ	TR032-4-12WTW-M-DD2-W	12 W	1080 LM	DALI2	IP 20

Аксессуары и оптика

Антибликовый фильтр HoneyComb-D38 обеспечивает низкий коэффициент слепимости. Светильники совместимы с дополнительными аксессуарами (приобретаются отдельно): сменные линзы с углом рассеивания 15, 24, 36, 50 градусов; декоративные кольца в двух цветах; матовые рассеиватели.

Подробнее на сайте



АКСЕССУАР АРТИКУЛ

ДЕКОРАТИВНОЕ КОЛЬЦО

RINGM-12-W

RINGM-12-BS

АНТИБЛИКОВЫЙ ФИЛЬТР

HONEYCOMB-D38

АКСЕССУАР ГРАДУС АРТИКУЛ

ЛИНЗА

15°

LENSD38-15

24°

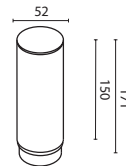
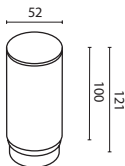
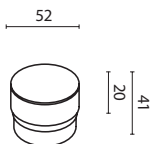
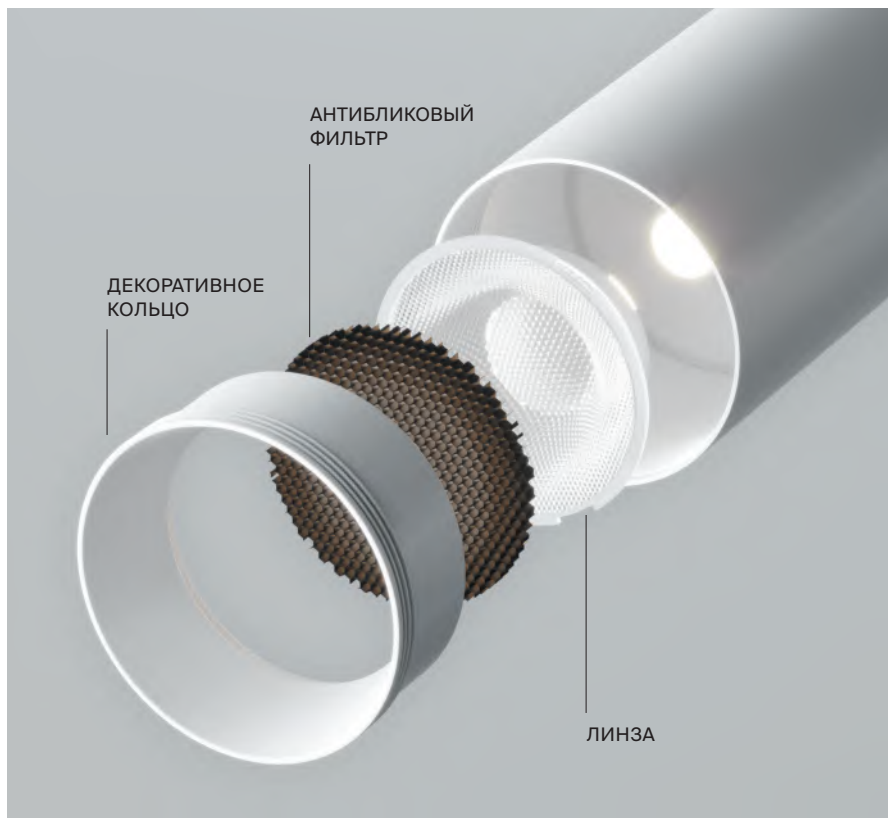
LENSD38-24

36°

LENSD38-36

50°

LENSD38-50



АКСЕССУАР АРТИКУЛ

МАТОВЫЙ РАССЕЙВАТЕЛЬ

RINGSACR-12-W

АКСЕССУАР АРТИКУЛ

МАТОВЫЙ РАССЕЙВАТЕЛЬ

RINGSACR-12-W

АКСЕССУАР АРТИКУЛ

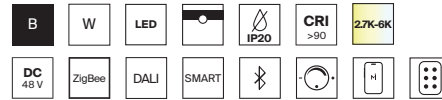
МАТОВЫЙ РАССЕЙВАТЕЛЬ

RINGMACR-12-W

Focus LED


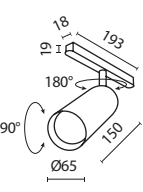



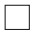
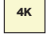

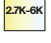

Металлический корпус в белом, чёрном и латунном цветах. Температура 2700К, 3000К, 4000К, и с регулировкой от 2700К до 6000К. Утопленный источник света обеспечивает комфорт. Поддержка DALI, Bluetooth и Zigbee: вкл/выкл, диммирование, смена температуры.


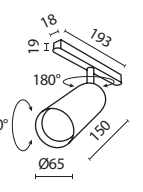





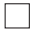
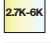

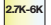

Подробнее на сайте



СВЕТОДИОДЫ EPISTAR



 SPOT	ССТ	ЦВЕТ	АРТИКУЛ	МОЩНОСТЬ	СВЕТОВОЙ ПОТОК	ДИММИРУЕМЫЙ	IP
	 ТЕПЛЫЙ	 ЧЕРНЫЙ	TR032-2-20W2.7K-M-B	20 W	1500 LM	НЕТ	IP 20
	 ТЕПЛЫЙ БЕЛЫЙ	 БЕЛЫЙ	TR032-2-20W3K-S-W	20 W	1600 LM	НЕТ	IP 20
	 БЕЛЫЙ	 БЕЛЫЙ	TR032-2-20W4K-S-W	20 W	1910 LM	НЕТ	IP 20
	 РЕГУЛИРУЕМЫЙ	 БЕЛЫЙ	TR032-4-20W3K-S-DS-W	20 W	1630 LM	BLUETOOTH MESH	IP 20

 MEDIUM	ССТ	ЦВЕТ	АРТИКУЛ	МОЩНОСТЬ	СВЕТОВОЙ ПОТОК	ДИММИРУЕМЫЙ	IP
	 ТЕПЛЫЙ БЕЛЫЙ	 ЧЕРНЫЙ	TR032-2-20W3K-M-B	20 W	1400 LM	НЕТ	IP 20
	 БЕЛЫЙ	 ЧЕРНЫЙ	TR032-2-20W4K-M-B	20 W	1500 LM	НЕТ	IP 20
	 РЕГУЛИРУЕМЫЙ	 БЕЛЫЙ	TR032-4-20WTW-M-DSZ-W	20 W	1630 LM	ZIGBEE 3.0	IP 20
	 РЕГУЛИРУЕМЫЙ	 ЧЕРНЫЙ	TR032-4-20WTW-M-DD2-B	20 W	1580 LM	DALI2	IP 20
	 РЕГУЛИРУЕМЫЙ	 БЕЛЫЙ	TR032-4-20WTW-M-DD2-W	20 W	1630 LM	DALI2	IP 20

Аксессуары и оптика

Антибликовый фильтр HoneyComb-D38 обеспечивает низкий коэффициент слепимости. Светильники совместимы с дополнительными аксессуарами (приобретаются отдельно): сменные линзы с углом рассеивания 15, 24, 36, 50 градусов; декоративные кольца в двух цветах; матовые рассеиватели.

Подробнее на сайте



АКСЕССУАР	ГРАДУС	АРТИКУЛ
ЛИНЗА	15°	LENSD50-15
	24°	LENSD50-24
	36°	LENSD50-36
	50°	LENSD50-50

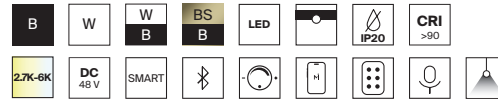
АКСЕССУАР	АРТИКУЛ
АНТИБЛИКОВЫЙ ФИЛЬТР	HONEYCOMB-D50

АКСЕССУАР	АРТИКУЛ
ДЕКОРАТИВНОЕ КОЛЬЦО	<input type="checkbox"/> RINGS-20-W
	<input checked="" type="checkbox"/> RINGS-20-BS

Focus LED

Металлический корпус в белом, чёрном и латунном цветах. Температура 2700К, 3000К, 4000К, и с регулировкой от 2700К до 6000К. Утопленный источник света обеспечивает комфорт. Поддержка Bluetooth: вкл/выкл, диммирование, смена температуры.

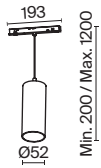
Подробнее на сайте



СВЕТОДИОДЫ EPISTAR



 MEDIUM	ССТ	ЦВЕТ	АТИКУЛ	МОЩНОСТЬ	СВЕТОВОЙ ПОТОК	ДИММИРУЕМЫЙ	IP
	ТЕПЛЫЙ БЕЛЫЙ	 ЧЕРНЫЙ	TR041-2-12W3K-B	12 W	840 LM	НЕТ	IP 20
	ТЕПЛЫЙ БЕЛЫЙ	 БЕЛЫЙ	TR041-2-12W3K-W	12 W	1040 LM	НЕТ	IP 20
	ТЕПЛЫЙ БЕЛЫЙ	 ЧЕРНЫЙ / ЛАТУНЬ	TR041-2-12W3K-BBS	12 W	883 LM	НЕТ	IP 20
	БЕЛЫЙ	 ЧЕРНЫЙ	TR041-2-12W4K-B	12 W	900 LM	НЕТ	IP 20
	БЕЛЫЙ	 БЕЛЫЙ	TR041-2-12W4K-W	12 W	1090 LM	НЕТ	IP 20
	БЕЛЫЙ	 ЧЕРНЫЙ / ЛАТУНЬ	TR041-2-12W4K-BBS	12 W	1025 LM	НЕТ	IP 20
	РЕГУЛИРУЕМЫЙ	 ЧЕРНЫЙ	TR041-4-12W3K-M-DS-B	12 W	900 LM	BLUETOOTH MESH	IP 20
	РЕГУЛИРУЕМЫЙ	 БЕЛЫЙ	TR041-4-12W3K-M-DS-W	12 W	890 LM	BLUETOOTH MESH	IP 20
	РЕГУЛИРУЕМЫЙ	 ЧЕРНЫЙ / ЛАТУНЬ	TR041-4-12W3K-M-DS-BBS	12 W	1014 LM	BLUETOOTH MESH	IP 20



Аксессуары и оптика

Антибликовый фильтр HoneyComb-D38 обеспечивает низкий коэффициент слепимости. Светильники совместимы с дополнительными аксессуарами (приобретаются отдельно): сменные линзы с углом рассеивания 15, 24, 36, 50 градусов; декоративные кольца в двух цветах; матовые рассеиватели.

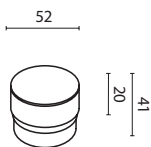
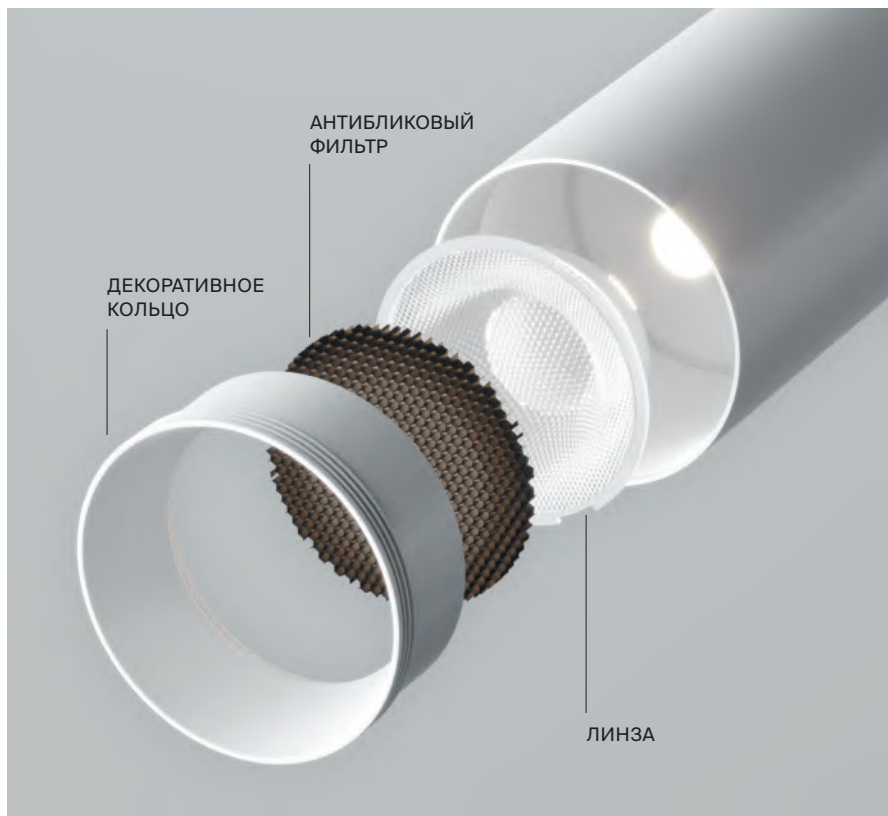
Подробнее на сайте



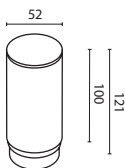
АКСЕССУАР	Артикул
ДЕКОРАТИВНОЕ КОЛЬЦО	<input type="checkbox"/> RINGM-12-W
	<input checked="" type="checkbox"/> RINGM-12-BS

АКСЕССУАР	Артикул
АНТИБЛИКОВЫЙ ФИЛЬТР	HONEYCOMB-D38

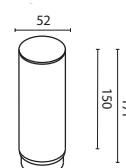
АКСЕССУАР	ГРАДУС	Артикул
ЛИНЗА	15°	LENSD38-15
	24°	LENSD38-24
	36°	LENSD38-36
	50°	LENSD38-50



АКСЕССУАР	Артикул
МАТОВЫЙ РАССЕИВАТЕЛЬ	RINGSACR-12-W



АКСЕССУАР	Артикул
МАТОВЫЙ РАССЕИВАТЕЛЬ	RINGSACR-12-W

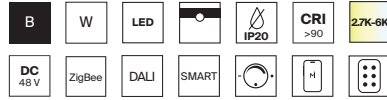


АКСЕССУАР	Артикул
МАТОВЫЙ РАССЕИВАТЕЛЬ	RINGMACR-12-W

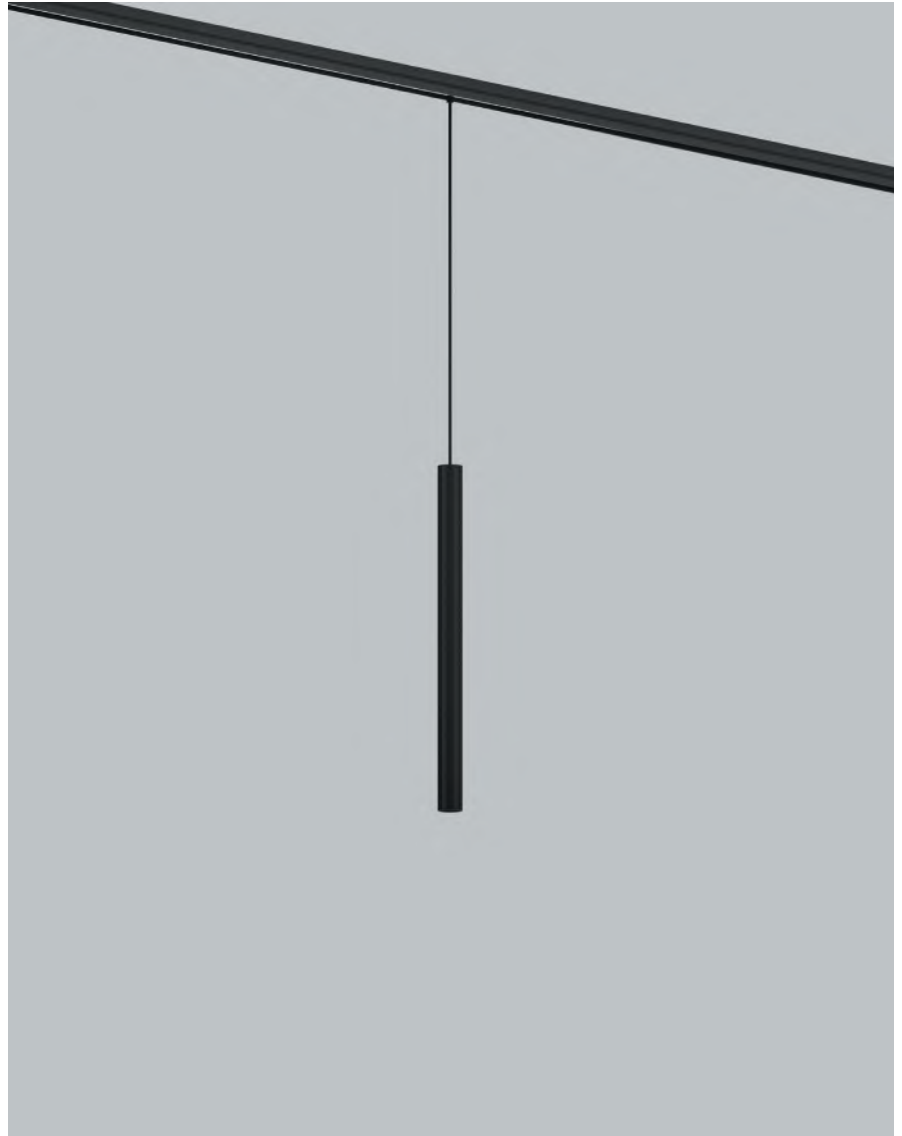
Focus LED




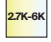





Металлический корпус в белом, чёрном и латунном цветах. Температура 2700K, 3000K, 4000K, и с регулировкой от 2700K до 6000K. Утопленный источник света обеспечивает комфорт. Поддержка DALI и Zigbee: вкл/выкл, диммирование, смена температуры.

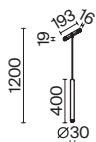
Подробнее на сайте



СВЕТОДИОДЫ EPISTAR



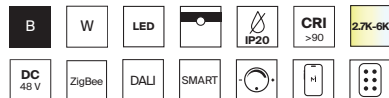
 MEDIUM	ССТ	ЦВЕТ	Артикул	Мощность	Световой Поток	Диммируемый	IP
	РЕГУЛИРУЕМЫЙ	 ЧЕРНЫЙ	TR226-4-5WTW-M-DSZ-B	5 W	390 LM	ZIGBEE 3.0	IP 20
	РЕГУЛИРУЕМЫЙ	 ЧЕРНЫЙ	TR226-4-5WTW-M-DSZ-W	5 W	400 LM	ZIGBEE 3.0	IP 20
	РЕГУЛИРУЕМЫЙ	 БЕЛЫЙ	TR226-4-5WTW-M-DD2-B	5 W	390 LM	DALI2	IP 20
	РЕГУЛИРУЕМЫЙ	 БЕЛЫЙ	TR226-4-5WTW-M-DD2-W	5 W	400 LM	DALI2	IP 20



Focus Zoom

Металлический корпус в белом, чёрном и латунном цветах. Температура 2700К, 3000К, 4000К, и с регулировкой от 2700К до 6000К. Утопленный источник света обеспечивает комфорт. Поддержка DALI и Zigbee: вкл/выкл, диммирование, смена температуры.

Подробнее на сайте



СВЕТОДИОДЫ BRIDGELUX



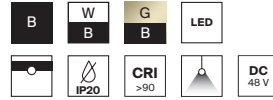
 SPOT/WIDE	ССТ	ЦВЕТ	АТИКУЛ	МОЩНОСТЬ	СВЕТОВОЙ ПОТОК	ДИММИРУЕМЫЙ	IP	
	2.7К	ТЕПЛЫЙ	■ ЧЕРНЫЙ	TR211-1-12W2.7K-Z-B	12 W	580 LM	НЕТ	IP 20
	3К	ТЕПЛЫЙ БЕЛЫЙ	■ ЧЕРНЫЙ	TR211-1-12W3К-Z-B	12 W	820 LM	НЕТ	IP 20
	3К	ТЕПЛЫЙ БЕЛЫЙ	□ БЕЛЫЙ	TR211-1-12W3К-Z-W	12 W	670 LM	НЕТ	IP 20
	4К	БЕЛЫЙ	■ ЧЕРНЫЙ	TR211-1-12W4К-Z-B	12 W	820 LM	НЕТ	IP 20
	4К	БЕЛЫЙ	□ БЕЛЫЙ	TR211-1-12W4К-Z-W	12 W	780 LM	НЕТ	IP 20
	2.7К-6К	РЕГУЛИРУЕМЫЙ	■ ЧЕРНЫЙ	TR212-4-12WTW-Z-DSZ-B	12 W	900 LM	ZIGBEE 3.0	IP 20
	2.7К-6К	РЕГУЛИРУЕМЫЙ	□ БЕЛЫЙ	TR212-4-12WTW-Z-DSZ-W	12 W	1000 LM	ZIGBEE 3.0	IP 20
	2.7К-6К	РЕГУЛИРУЕМЫЙ	■ ЧЕРНЫЙ	TR212-4-12WTW-DD2-Z-B	12 W	900 LM	DALI2	IP 20
	2.7К-6К	РЕГУЛИРУЕМЫЙ	□ БЕЛЫЙ	TR212-4-12WTW-DD2-Z-W	12 W	1000 LM	DALI2	IP 20

Artisan

Подробнее
на сайте



Алюминиевый корпус в чёрном, белом и матовом золоте с чёрным основанием. Утопленный источник света с углом 36° и цветовой температурой 2700К и 4000К. Двойной поворотный механизм: 355° по оси и наклон на 90°. Рельефный рисунок на плафонах в виде ромбов. Подходят аксессуары со стр. 305.



СВЕТОДИОДЫ EPISTAR



MEDIUM

ССТ

ЦВЕТ

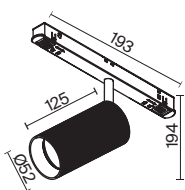
Артикул

Мощность

Световой
поток

Димми-
руемый

IP



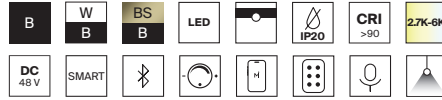
ССТ	ЦВЕТ	Артикул	Мощность	Световой поток	Димми- руемый	IP	
2.7К	ТЕПЛЫЙ	■ ЧЕРНЫЙ	TR097-2-12W2.7K-M-BB	12 W	920 LM	НЕТ	IP 20
3К	ТЕПЛЫЙ БЕЛЫЙ	■ ЧЕРНЫЙ	TR097-2-12W3K-M-BB	12 W	870 LM	НЕТ	IP 20
3К	ТЕПЛЫЙ БЕЛЫЙ	■ ЧЕРНЫЙ / БЕЛЫЙ	TR097-2-12W3K-M-BW	12 W	930 LM	НЕТ	IP 20
3К	ТЕПЛЫЙ БЕЛЫЙ	■ ЧЕРНЫЙ / ЗОЛОТО	TR097-2-12W3K-M-BMG	12 W	950 LM	НЕТ	IP 20
4К	БЕЛЫЙ	■ ЧЕРНЫЙ	TR097-2-12W4K-M-BB	12 W	980 LM	НЕТ	IP 20
4К	БЕЛЫЙ	■ ЧЕРНЫЙ / БЕЛЫЙ	TR097-2-12W4K-M-BW	12 W	980 LM	НЕТ	IP 20
4К	БЕЛЫЙ	■ ЧЕРНЫЙ / ЗОЛОТО	TR097-2-12W4K-M-BMG	12 W	1050 LM	НЕТ	IP 20

Elti

Подробнее на сайте



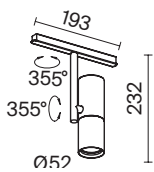
Металлическая арматура и плафоны в чёрном, белом и латунном цветах. Светильники с LED-источником доступны с температурой 3000К, 4000К и регулируемой от 2700К до 6000К. Утопленный источник света снижает слепящий эффект и повышает визуальный комфорт.



СВЕТОДИОДЫ EPSTAR



 MEDIUM	ССТ	ЦВЕТ	Артикул	Мощность	Световой поток	Диммируемый	IP
	ТЕПЛЫЙ БЕЛЫЙ	 ЧЕРНЫЙ	TR005-2-12W3K-B	12 W	844 LM	НЕТ	IP 20
	ТЕПЛЫЙ БЕЛЫЙ	 ЧЕРНЫЙ / БЕЛЫЙ	TR005-2-12W3K-BW	12 W	862 LM	НЕТ	IP 20
	ТЕПЛЫЙ БЕЛЫЙ	 ЧЕРНЫЙ / ЛАТУНЬ	TR005-2-12W3K-BBS	12 W	844 LM	НЕТ	IP 20
	БЕЛЫЙ	 ЧЕРНЫЙ	TR005-2-12W4K-B	12 W	1009 LM	НЕТ	IP 20
	БЕЛЫЙ	 ЧЕРНЫЙ / БЕЛЫЙ	TR005-2-12W4K-BW	12 W	1007 LM	НЕТ	IP 20
	БЕЛЫЙ	 ЧЕРНЫЙ / ЛАТУНЬ	TR005-2-12W4K-BBS	12 W	1006 LM	НЕТ	IP 20
	РЕГУЛИРУЕМЫЙ	 ЧЕРНЫЙ	TR005-4-12W-DS-B	12 W	947 LM	BLUETOOTH MESH	IP 20
	РЕГУЛИРУЕМЫЙ	 ЧЕРНЫЙ / БЕЛЫЙ	TR005-4-12W-DS-BW	12 W	987 LM	BLUETOOTH MESH	IP 20
	РЕГУЛИРУЕМЫЙ	 ЧЕРНЫЙ / ЛАТУНЬ	TR005-4-12W-DS-BBS	12 W	953 LM	BLUETOOTH MESH	IP 20



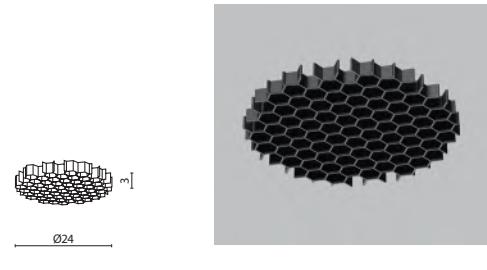
Focus T

Корпус из алюминия в чёрном, белом и латунном цвете. Угол 36° - для акцентной подсветки. Цветовая температура: 3000К и 4000К. Поворотный механизм 355° по оси и наклон на 90°. Совместим с фильтром HoneyComb-D24 (приобретается отдельно), снижающим слепимость.

Подробнее на сайте



СВЕТОДИОДЫ BRIDGELUX
















АКСЕССУАР

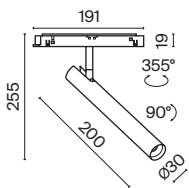
Артикул

АНТИБЛИКОВЫЙ ФИЛЬТР

HONEYCOMB-D24



 MEDIUM	ССТ	ЦВЕТ	Артикул	Мощность	Световой Поток	Диммируемый	IP
 3К	ТЕПЛЫЙ БЕЛЫЙ	 ЧЕРНЫЙ	TR141-2-6W3K-M-B	6 W	270 LM	НЕТ	IP 20
 3К	ТЕПЛЫЙ БЕЛЫЙ	 БЕЛЫЙ	TR141-2-6W3K-M-W	6 W	280 LM	НЕТ	IP 20
 3К	ТЕПЛЫЙ БЕЛЫЙ	 ЛАТУНЬ	TR141-2-6W3K-M-BS	6 W	280 LM	НЕТ	IP 20
 4К	БЕЛЫЙ	 ЧЕРНЫЙ	TR141-2-6W4K-M-B	6 W	290 LM	НЕТ	IP 20
 4К	БЕЛЫЙ	 БЕЛЫЙ	TR141-2-6W4K-M-W	6 W	290 LM	НЕТ	IP 20
 4К	БЕЛЫЙ	 ЛАТУНЬ	TR141-2-6W4K-M-BS	6 W	290 LM	НЕТ	IP 20



Gala

Чёрный металлический корпус. Светильник с телескопическим объективом: на-стройка формы и размера пятна, угол проекции 20–35°. Цветовая температура 3000K и 4000K. Поворот на 355° по горизонтали и 90° по вертикали. CRI 95+.

Подробнее на сайте



СВЕТОДИОДЫ LUMINUS


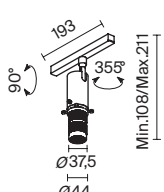


АКСЕССУАР

Артикул

Фильтр

TRAF108.2

 SPOT/ MEDIUM	ССТ	Цвет	Артикул	Мощность	Световой Поток	Диммируемый	IP	
	3K	Теплый Белый	■ Черный	TR108-2-10W3K-B	10 W	360 LM	Нет	IP 20
	4K	Белый	■ Черный	TR108-2-10W4K-B	10 W	420 LM	Нет	IP 20

Rim

Алюминиевый корпус в чёрном цвете. Угол рассеивания 120°. Цветовая температура: 3000К и 4000К. Поворачивающиеся на 350° коннекторы питания.

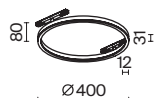
Подробнее на сайте



СВЕТОДИОДЫ BRIDGELUX



 WASH WIDE	ССТ	ЦВЕТ	АТИКУЛ	МОЩНОСТЬ	СВЕТОВОЙ ПОТОК	ДИММИРУЕМЫЙ	IP	
	 3К	 ТЕПЛЫЙ БЕЛЫЙ	 ЧЕРНЫЙ	TR227-2-24W3К-В	24 W	947 LM	НЕТ	IP 20
	 4К	 БЕЛЫЙ	 ЧЕРНЫЙ	TR227-2-24W4К-В	24 W	1029 LM	НЕТ	IP 20

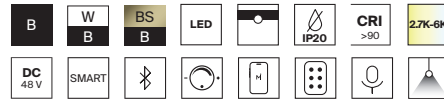




Alfa S

Корпус из алюминия: белый, чёрный, латунь. Цветовая температура 3000К / 4000К, либо регулируемая 2700–6000К с диммированием по Bluetooth Mesh. Источник света утоплен вглубь плафона для комфорта зрения. Форма – вытянутый куб или цилиндр.

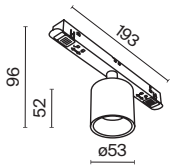
Подробнее на сайте



СВЕТОДИОДЫ EPISTAR



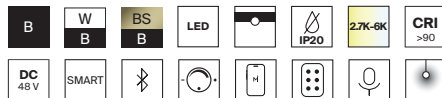
 MEDIUM	ССТ	ЦВЕТ	Артикул	Мощность	Световой поток	Диммируемый	IP
	ТЕПЛЫЙ БЕЛЫЙ	 ЧЕРНЫЙ	TR132-2-7W3K-B	7 W	330 LM	НЕТ	IP 20
	ТЕПЛЫЙ БЕЛЫЙ	 БЕЛЫЙ	TR132-2-7W3K-W	7 W	330 LM	НЕТ	IP 20
	ТЕПЛЫЙ БЕЛЫЙ	 ЧЕРНЫЙ / ЛАТУНЬ	TR132-2-7W3K-BS	7 W	380 LM	НЕТ	IP 20
	БЕЛЫЙ	 ЧЕРНЫЙ	TR132-2-7W4K-B	7 W	350 LM	НЕТ	IP 20
	БЕЛЫЙ	 БЕЛЫЙ	TR132-2-7W4K-W	7 W	330 LM	НЕТ	IP 20
	БЕЛЫЙ	 ЧЕРНЫЙ / ЛАТУНЬ	TR132-2-7W4K-BS	7 W	400 LM	НЕТ	IP 20
	РЕГУЛИРУЕМЫЙ	 ЧЕРНЫЙ	TR132-4-7W-DS-B	7 W	360 LM	BLUETOOTH MESH	IP 20
	РЕГУЛИРУЕМЫЙ	 БЕЛЫЙ	TR132-4-7W-DS-W	7 W	350 LM	BLUETOOTH MESH	IP 20
	РЕГУЛИРУЕМЫЙ	 ЧЕРНЫЙ / ЛАТУНЬ	TR132-4-7W-DS-BS	7 W	390 LM	BLUETOOTH MESH	IP 20



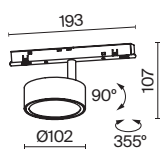
Rado

Металлический корпус. Цвета – чёрный, белый, латунь. Цветовая температура – 3000К, 4000К, а также регулируемая от 2700К до 6000К в умных моделях. Матовый рассеиватель. Поддержка Bluetooth Mesh: диммирование, смена температуры, управление со смартфона, пульта, голосом.

Подробнее на сайте



СВЕТОДИОДЫ EPISTAR

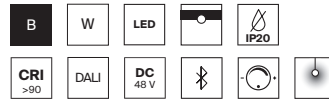


ССТ	ЦВЕТ	АТИКУЛ	МОЩНОСТЬ	СВЕТОВОЙ ПОТОК	ДИММИРУЕМЫЙ	IP	
3К	ТЕПЛЫЙ БЕЛЫЙ	■ ЧЕРНЫЙ	TR040-2-18W3K	18 W	1080 LM	НЕТ	IP 20
3К	ТЕПЛЫЙ БЕЛЫЙ	□ БЕЛЫЙ	TR040-2-18W3K-W	18 W	1120 LM	НЕТ	IP 20
3К	ТЕПЛЫЙ БЕЛЫЙ	■ ЧЕРНЫЙ / ЛАТУНЬ	TR040-2-18W3K-BBS	18 W	1205 LM	НЕТ	IP 20
4К	БЕЛЫЙ	■ ЧЕРНЫЙ	TR040-2-18W4K	18 W	1170 LM	НЕТ	IP 20
4К	БЕЛЫЙ	□ БЕЛЫЙ	TR040-2-18W4K-W	18 W	1260 LM	НЕТ	IP 20
4К	БЕЛЫЙ	■ ЛАТУНЬ / ЧЕРНЫЙ	TR040-2-18W4K-BBS	18 W	1206 LM	НЕТ	IP 20
2.7К-6К	РЕГУЛИРУЕМЫЙ	■ ЧЕРНЫЙ	TR040-4-18W3K-DS	18 W	1170 LM	BLUETOOTH MESH	IP 20
2.7К-6К	РЕГУЛИРУЕМЫЙ	□ БЕЛЫЙ	TR040-4-18W3K-DS-W	18 W	890 LM	BLUETOOTH MESH	IP 20
2.7К-6К	РЕГУЛИРУЕМЫЙ	■ ЧЕРНЫЙ / ЛАТУНЬ	TR040-4-18W3K-DS-BBS	18 W	994 LM	BLUETOOTH MESH	IP 20

Larc


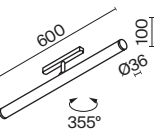
Матовый рассеиватель обеспечивает равномерную подсветку. Вращение корпуса на 360°. Цветовая температура: 3000К, 4000К.

Подробнее на сайте



СВЕТОДИОДЫ OSRAM



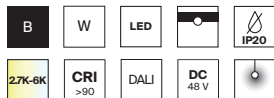
 FLOOD	ССТ	ЦВЕТ	АТИКУЛ	МОЩНОСТЬ	СВЕТОВОЙ ПОТОК	ДИММИРУЕМЫЙ	IP	
	3К	ТЕПЛЫЙ БЕЛЫЙ	■ ЧЕРНЫЙ	TR086-2-25W3К-B	25 W	1880 LM	НЕТ	IP 20
	3К	ТЕПЛЫЙ БЕЛЫЙ	□ БЕЛЫЙ	TR086-2-25W3К-W	25 W	1880 LM	НЕТ	IP 20
	4К	БЕЛЫЙ	■ ЧЕРНЫЙ	TR086-2-25W4К-B	25 W	1880 LM	НЕТ	IP 20
	4К	БЕЛЫЙ	□ БЕЛЫЙ	TR086-2-25W4К-W	25 W	1880 LM	НЕТ	IP 20



Luna


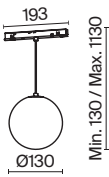










Матовый рассеиватель PMMA даёт мягкий свет и антислепающий эффект. Цветовая температура: 3000К, 4000К.

Подробнее на сайте



СВЕТОДИОДЫ EPISTAR

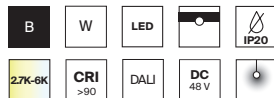


 FLOOD	CCT	ЦВЕТ	АТИКУЛ	МОЩНОСТЬ	СВЕТОВОЙ ПОТОК	ДИММИРУЕМЫЙ	IP	
	 3К	ТЕПЛЫЙ БЕЛЫЙ	 ЧЕРНЫЙ	TR039-2-5W3K	5 W	280 LM	НЕТ	IP 20
	 4К	БЕЛЫЙ	 ЧЕРНЫЙ	TR039-2-5W4K	5 W	300 LM	НЕТ	IP 20
	 27К-6К	РЕГУЛИРУЕМЫЙ	 ЧЕРНЫЙ	TR039-4-5WTW-DD-B	5 W	300 LM	DALI	IP 20
	 27К-6К	РЕГУЛИРУЕМЫЙ	 БЕЛЫЙ	TR039-4-5WTW-DD-W	5 W	300 LM	DALI	IP 20
	 27К-6К	РЕГУЛИРУЕМЫЙ	 ЧЕРНЫЙ	TR039-4-5W3K-WW-DS	5 W	300 LM	BLUETOOTH MESH	IP 20

Luna


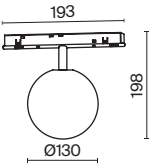







Матовый рассеиватель РММА даёт мягкий свет и антислепающий эффект. Цветовая температура: 3000К, 4000К.

Подробнее на сайте



СВЕТОДИОДЫ EPISTAR

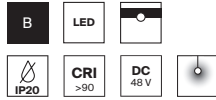


 FLOOD	CCT	ЦВЕТ	Артикул	Мощность	Световой поток	Диммируемый	IP
	4К	БЕЛЫЙ  ЧЕРНЫЙ 	TR038-2-5W4K	5 W	300 LM	НЕТ	IP 20
	27К-6К	РЕГУЛИРУЕМЫЙ  ЧЕРНЫЙ 	TR038-4-5W3K-WW-DS	5 W	300 LM	BLUETOOTH MESH	IP 20
	27К-6К	РЕГУЛИРУЕМЫЙ  БЕЛЫЙ	TR038-4-5W3K-WW-DS-W	5 W	300 LM	BLUETOOTH MESH	IP 20
	27К-6К	РЕГУЛИРУЕМЫЙ  ЧЕРНЫЙ	TR038-4-5WTW-DD-B	5 W	300 LM	DALI	IP 20
	27К-6К	РЕГУЛИРУЕМЫЙ  БЕЛЫЙ	TR038-4-5WTW-DD-W	5 W	300 LM	DALI	IP 20

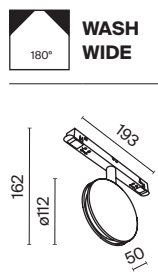
Outline






Чёрный алюминиевый корпус. Цветовая температура 3000К, 4000К. Эффект «светового коридора», круговое периферическое свечение благодаря специальной линзе. Вращение по оси. Рекомендованная высота установки – 2,2-2,5 м.

Подробнее на сайте



СВЕТОДИОДЫ OSRAM



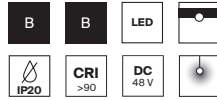
 WASH WIDE 180°	ССТ	ЦВЕТ	Артикул	Мощность	Световой Поток	Диммируемый	IP
 3К	ТЕПЛЫЙ БЕЛЫЙ	 ЧЕРНЫЙ	TR090-2-6W3K-B	6 W	28 LM	НЕТ	IP 20
 4К	БЕЛЫЙ	 ЧЕРНЫЙ	TR090-2-6W4K-B	6 W	30 LM	НЕТ	IP 20


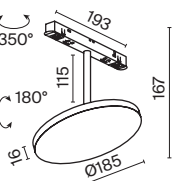






Plato





Чёрный алюминиевый корпус. Форма в виде диска и матовый опаловый рассеиватель дают равномерное освещение без бликов. Поворот на 355° и наклон на 180°. Цветовая температура 3000К, 4000К.

Подробнее на сайте



	ССТ	ЦВЕТ	Артикул	Мощность	Световой поток	Диммируемый	IP
	 ТЕПЛЫЙ БЕЛЫЙ	 ЧЕРНЫЙ	TR131-2-15W3K-B	15 W	712 LM	НЕТ	IP 20
	 БЕЛЫЙ	 ЧЕРНЫЙ	TR131-2-15W4K-B	15 W	765 LM	НЕТ	IP 20

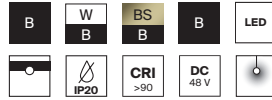


	 ТЕПЛЫЙ БЕЛЫЙ	 ЧЕРНЫЙ	TR123-2-15W3K-B	15 W	708 LM	НЕТ	IP 20
	 БЕЛЫЙ	 ЧЕРНЫЙ	TR123-2-15W4K-B	15 W	757 LM	НЕТ	IP 20

Relax

Корпус в трёх цветах: чёрный, белый, латунь с чёрным основанием. LED-источник света. Дискосый плафон с отражённым светом даёт мягкую подсветку. Цветовая температура 3000К, 4000К.

Подробнее на сайте



	ССТ	ЦВЕТ	АТИКУЛ	МОЩНОСТЬ	СВЕТОВОЙ ПОТОК	ДИММИРУЕМЫЙ	IP	
	3К	ТЕПЛЫЙ БЕЛЫЙ	■ ЧЕРНЫЙ	TR107-2-5W3K-B	5 W	164 LM	НЕТ	IP 20
	3К	ТЕПЛЫЙ БЕЛЫЙ	□ БЕЛЫЙ	TR107-2-5W3K-W	5 W	160 LM	НЕТ	IP 20
	3К	ТЕПЛЫЙ БЕЛЫЙ	■ ЧЕРНЫЙ / ЛАТУНЬ	TR107-2-5W3K-BS	5 W	139 LM	НЕТ	IP 20
	4К	БЕЛЫЙ	■ ЧЕРНЫЙ	TR107-2-5W4K-B	5 W	177 LM	НЕТ	IP 20
	4К	БЕЛЫЙ	□ БЕЛЫЙ	TR107-2-5W4K-W	5 W	184 LM	НЕТ	IP 20
	4К	БЕЛЫЙ	■ ЧЕРНЫЙ / ЛАТУНЬ	TR107-2-5W4K-BS	5 W	160 LM	НЕТ	IP 20

Tau

Уникальное 3D-свечение 360 градусов излучает световой поток всей поверхностью, благодаря высокой плотности светодиодов. Диаметр трубки 30 мм с белоснежной поверхностью и эффектным матовым покрытием. Представлен в трёх размерах: 1, 2,5 и 5 метров. Цветовая температура – 3000К, 4000К.

Подробнее на сайте



СВЕТОДИОДЫ SANAN



ПРОЗРАЧНЫЙ

TRA101SWT-2B



СЕРЕБРО

TRA101SW-2B



Помимо магнитного крепления светильники снабжены специальным механическим фиксатором, что обеспечивает еще более надежное крепление в шинном проводе. Представлены в трех размерах 1, 2.5 и 5 метров.

Дополнительное потолочное подвесное или трековое крепление в виде троса длиной 1.5м с прозрачной монтажной клипсой. Не входит в комплект поставки к светильникам. Приобретается отдельно.

	ССТ	ЦВЕТ	Артикул	Мощность	Световой Поток	Диммируемый	IP
	3К ТЕПЛЫЙ БЕЛЫЙ	■ ЧЕРНЫЙ	TR101-2-20W3K-B	20 W	1200 LM	НЕТ	IP 20
	4К БЕЛЫЙ	■ ЧЕРНЫЙ	TR101-2-20W4K-B	20 W	1300 LM	НЕТ	IP 20
	3К ТЕПЛЫЙ БЕЛЫЙ	■ ЧЕРНЫЙ	TR101-2-50W3K-B	50 W	2800 LM	НЕТ	IP 20
	4К БЕЛЫЙ	■ ЧЕРНЫЙ	TR101-2-50W4K-B	50 W	2900 LM	НЕТ	IP 20
	3К ТЕПЛЫЙ БЕЛЫЙ	■ ЧЕРНЫЙ	TR101-2-100W3K-B	100 W	5700 LM	НЕТ	IP 20
	4К БЕЛЫЙ	■ ЧЕРНЫЙ	TR101-2-100W4K-B	100 W	5800 LM	НЕТ	IP 20

Lens

Металлический корпус: белый или чёрный. Температура – 3000К, 4000К. В комплекте – прозрачная линза с мягким студийным эффектом. Доступны дополнительные линзы, создающие голографическое свечение.

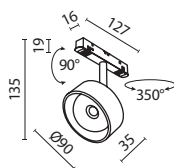
Подробнее на сайте



СВЕТОДИОДЫ EPISTAR



 WIDE	ССТ	ЦВЕТ	Артикул	Мощность	Световой поток	Диммируемый	IP
 3К	ТЕПЛЫЙ БЕЛЫЙ	 ЧЕРНЫЙ	TR217-2-15W3К-В	15 W	768 LM	НЕТ	IP 20
 4К	БЕЛЫЙ	 ЧЕРНЫЙ	TR217-2-15W4К-В	15 W	869 LM	НЕТ	IP 20



СОДЕРЖАНИЕ

1. ОПИСАНИЕ И НАЗНАЧЕНИЕ УСТРОЙСТВА.....	4
1.1 РЕКОМЕНДУЕМАЯ ПРЕД-МОНТАЖНАЯ ПРОВЕРКА.....	4
1.2 ТЕХНИЧЕСКИЕ ХАРАКТЕРИСТИКИ.....	5
1.3 РАЗМЕРЫ ВСТРАИВАЕМОГО ШИНОПРОВОДА ПОД ГКЛ 9,5 ММ.....	6
1.4 РАЗМЕРЫ ВСТРАИВАЕМОГО ШИНОПРОВОДА ПОД ГКЛ 12,5 ММ.....	7
1.5 РАЗМЕРЫ ПРОФИЛЯ ДЛЯ НАТЯЖНОГО ПОТОЛКА.....	8
1.6 РАЗМЕРЫ ШИНОПРОВОДА ДЛЯ НАТЯЖНОГО ПОТОЛКА.....	9
1.7 РАЗМЕРЫ НАКЛАДНОГО/ПОДВЕСНОГО ШИНОПРОВОДА.....	10
2. ПРАВИЛА БЕЗОПАСНОЙ ЭКСПЛУАТАЦИИ.....	11
3. ВСТРАИВАЕМЫЙ МАГНИТНЫЙ ШИНОПРОВОД В ПОТОЛОК ИЗ ГИПСОКАРТОНА 9,5 ММ И 12,5 ММ.....	12
3.1 КОМПЛЕКТАЦИЯ СХЕМЫ ДЛЯ ГИПСОКАРТОНА 9.5 ММ.....	13
3.2 КОМПЛЕКТАЦИЯ СХЕМЫ ДЛЯ ГИПСОКАРТОНА 12.5 ММ.....	13
4. КОМПЛЕКТАЦИЯ МАГНИТНОЙ ТРЕКОВОЙ СИСТЕМЫ ДЛЯ МОНТАЖА В ГИПСОКАРТОН.....	14
5. СХЕМА МОНТАЖА ШИНОПРОВОДА ПОД ГИПСОКАРТОН 9.5 ММ И 12.5 ММ.....	15
6. ЭЛЕМЕНТЫ СИСТЕМЫ.....	16
6.1 КОННЕКТОРЫ ПИТАНИЯ.....	16
6.2 МЕХАНИЧЕСКИЕ СОЕДИНИТЕЛИ ДЛЯ ШИНОПРОВОДА ПОД ЛИСТ ГИПСОКАРТОНА 9,5 ММ.....	17
6.3 МЕХАНИЧЕСКИЕ СОЕДИНЕНИЯ ДЛЯ ШИНОПРОВОДА ПОД ЛИСТ ГИПСОКАРТОНА 12,5 ММ.....	18
6.4 ИСТОЧНИКИ ПИТАНИЯ.....	20
7. ПОРЯДОК МОНТАЖА ШИНОПРОВОДА НА ПОТОЛОК ИЗ ГИПСОКАРТОНА.....	21
8. ВСТРАИВАЕМЫЙ МАГНИТНЫЙ ШИНОПРОВОД TRX034-SCH-422В В НАТЯЖНОЙ ПОТОЛОК. ГАРПУННАЯ СИСТЕМА.....	26
8.1 КОМПЛЕКТАЦИЯ СХЕМЫ ВСТРАИВАЕМОГО МАГНИТНОГО ШИНОПРОВОДА TRX034-SCH-422В.....	27
8.2 ЭЛЕМЕНТЫ МАГНИТНОГО ШИНОПРОВОДА TRX034-SCH-422В В НАТЯЖНОЙ ПОТОЛОК. ГАРПУННАЯ СИСТЕМА.....	27
9. ПОРЯДОК МОНТАЖА МАГНИТНОГО ШИНОПРОВОДА TRX034-SCH-422В В НАТЯЖНОЙ ПОТОЛОК. ГАРПУННАЯ СИСТЕМА.....	28
10. ПРОФИЛЬ ДЛЯ НАКЛАДНОГО МАГНИТНОГО ШИНОПРОВОДА ПОД НАТЯЖНОЙ ПОТОЛОК TRA034MP-212S. ГАРПУННАЯ СИСТЕМА.....	32
10.1 КОМПЛЕКТАЦИЯ ПРОФИЛЯ TRA034MP-212S.....	33

10.2 ЭЛЕМЕНТЫ СИСТЕМЫ ПРОФИЛЯ TRA034MP-212S.....	33
10.3 ПОРЯДОК МОНТАЖА НАКЛАДНОГО МАГНИТНОГО ШИНОПРОВОДА В НАТЯЖНОЙ ПОТОЛОК.....	34
11. НАКЛАДНОЙ/ПОДВЕСНОЙ МАГНИТНЫЙ ШИНОПРОВОД.....	38
11.1 СХЕМА НАКЛАДНОГО/ПОДВЕСНОГО МАГНИТНОГО ШИНОПРОВОДА.....	38
11.2 ЭЛЕМЕНТЫ СИСТЕМЫ НАКЛАДНОГО/ПОДВЕСНОГО ШИНОПРОВОДА.....	39
12. КОМПЛЕКТАЦИЯ СИСТЕМЫ НАКЛАДНОГО/ПОДВЕСНОГО ШИНОПРОВОДА.....	40
12.1 МЕХАНИЧЕСКИЕ СОЕДИНЕНИЯ ДЛЯ НАКЛАДНОГО/ПОДВЕСНОГО ШИНОПРОВОДА.....	40
13. ПОРЯДОК МОНТАЖА НАКЛАДНОГО/ПОДВЕСНОГО МАГНИТНОГО ШИНОПРОВОДА НА ПОВЕРХНОСТИ С ПРИМЕНЕНИЕМ ФИКСАТОРОВ.....	42
13.1 ПОРЯДОК МОНТАЖА НАКЛАДНОГО МАГНИТНОГО ШИНОПРОВОДА НА ПОВЕРХНОСТИ С ПРИМЕНЕНИЕМ ФИКСАТОРОВ.....	42
13.2 ПОРЯДОК МОНТАЖА НАКЛАДНОГО/ПОДВЕСНОГО ШИНОПРОВОДА С ПРИМЕНЕНИЕМ МЕТОДА ЗАПИЛА ПОД 45°.....	43
13.3 ПОРЯДОК МОНТАЖА НАКЛАДНОГО/ПОДВЕСНОГО ШИНОПРОВОДА В ДЕРЕВЯННЫЙ ПОТОЛОК С ПРИМЕНЕНИЕМ МОНТАЖНОГО КРЕПЕЖА TRA034НСВ.....	44
13.4 ПОРЯДОК МОНТАЖА МАГНИТНОГО ШИНОПРОВОДА ПОДВЕСНЫМ СПОСОБОМ.....	45
13.5 ПОДКЛЮЧЕНИЕ ПИТАНИЯ К МАГНИТНОМУ НАКЛАДНОМУ/ПОДВЕСНОМУ ШИНОПРОВОДУ С ПРИМЕНЕНИЕМ ВЫНОСНОГО БЛОКА ПИТАНИЯ.....	46
13.6 ПОДКЛЮЧЕНИЕ ПИТАНИЯ К МАГНИТНОМУ НАКЛАДНОМУ/ПОДВЕСНОМУ ШИНОПРОВОДУ С ПРИМЕНЕНИЕМ ВСТРАИВАЕМОГО БЛОКА ПИТАНИЯ.....	47
13.7 ПОДКЛЮЧЕНИЕ ЦИФРОВОГО ПРОТОКОЛА DALI К МАГНИТНОМУ ШИНОПРОВОДУ.....	47
14. ПЕРЕХОД С НАТЯЖНОГО ПОТОЛКА НА СТЕНУ ВО ВСТРАИВАЕМЫЙ ШИНОПРОВОД ПОД ГКЛ.....	48
14.1 ПЕРЕХОД С НАТЯЖНОГО ПОТОЛКА НА СТЕНУ ВО ВСТРАИВАЕМЫЙ ШИНОПРОВОД ПОД ГКЛ TRX034-42/TRX034-42.12 С ПОМОЩЬЮ ПРОФИЛЯ ДЛЯ НАТЯЖНОГО ПОТОЛКА TRA034MP-212S И НАКЛАДНОГО ШИНОПРОВОДА TRX034-41.....	48
14.2 ПЕРЕХОД С НАТЯЖНОГО ПОТОЛКА НА СТЕНУ ВО ВСТРАИВАЕМЫЙ ШИНОПРОВОД ПОД ГКЛ TRX034-42/TRX034-42.12 С ПОМОЩЬЮ ШИНОПРОВОДА ДЛЯ НАТЯЖНОГО ПОТОЛКА TRX034-SCH-422.....	52
15. РЕКОМЕНДАЦИИ.....	56
16. ДОПОЛНИТЕЛЬНАЯ ИНФОРМАЦИЯ.....	57
16.1 ВОЗМОЖНЫЕ НЕИСПРАВНОСТИ.....	57

16.2 ХРАНЕНИЕ.....	57
16.3 ТРАНСПОРТИРОВКА.....	57
16.4 УТИЛИЗАЦИЯ.....	57
16.5 СЕРТИФИКАЦИЯ.....	58
16.6 ГАРАНТИЙНЫЕ ОБЯЗАТЕЛЬСТВА.....	58
16.7 ИЗГОТОВИТЕЛЬ.....	58
16.8 ИМПОРТЕР.....	58

1. ОПИСАНИЕ И НАЗНАЧЕНИЕ УСТРОЙСТВА

Магнитный шинопровод серии TRX034 является основой для построения трековых систем освещения и предназначен для монтажа и подведения питания к трековым светильникам в сети постоянного тока с номинальным напряжением 48В.

Эксплуатация шинопровода допустима только внутри помещений в отсутствие агрессивной среды и посторонних аэрозольных частиц при температуре от 0°C до +50°C и относительной влажности не более 80%.

Применимы варианты монтажа на стены и потолок из нормально воспламеняемых материалов. А также осуществим монтаж с использованием тросовых подвесов. Шинопровод поставляется сегментами длиной 1, 2 и 3 метра. Допустимо отрезать сегменты и формировать конфигурации различной формы с использованием коннекторов. Так как вся система рассчитана на эксплуатацию с номинальным напряжением 48В, формирование системы начинается с подбора необходимого источника питания, который будет осуществлять питание.

Запас по мощности должен составлять не менее 20% от суммарной потребляемой мощности светильников, что обеспечит надежную и бесперебойную работу всей системы и предотвратит чрезмерный перегрев источника питания.

1.1 РЕКОМЕНДУЕМАЯ ПРЕД-МОНТАЖНАЯ ПРОВЕРКА

Важное! Перед началом монтажа на объекте, необходимо проверить совместимость компонентов системы и ее функционал в удобном и безопасном месте.

Данная процедура является рекомендуемой практикой для профессиональных монтажных бригад.

1.1.1 Распакуйте и разложите компоненты системы: шинопроводы, коннекторы, блоки питания и светильники.

1.1.2 Проверьте совместимость образующих компонентов или полностью соберите систему в соответствии с проектной конфигурацией, установив светильники в шинопровод.

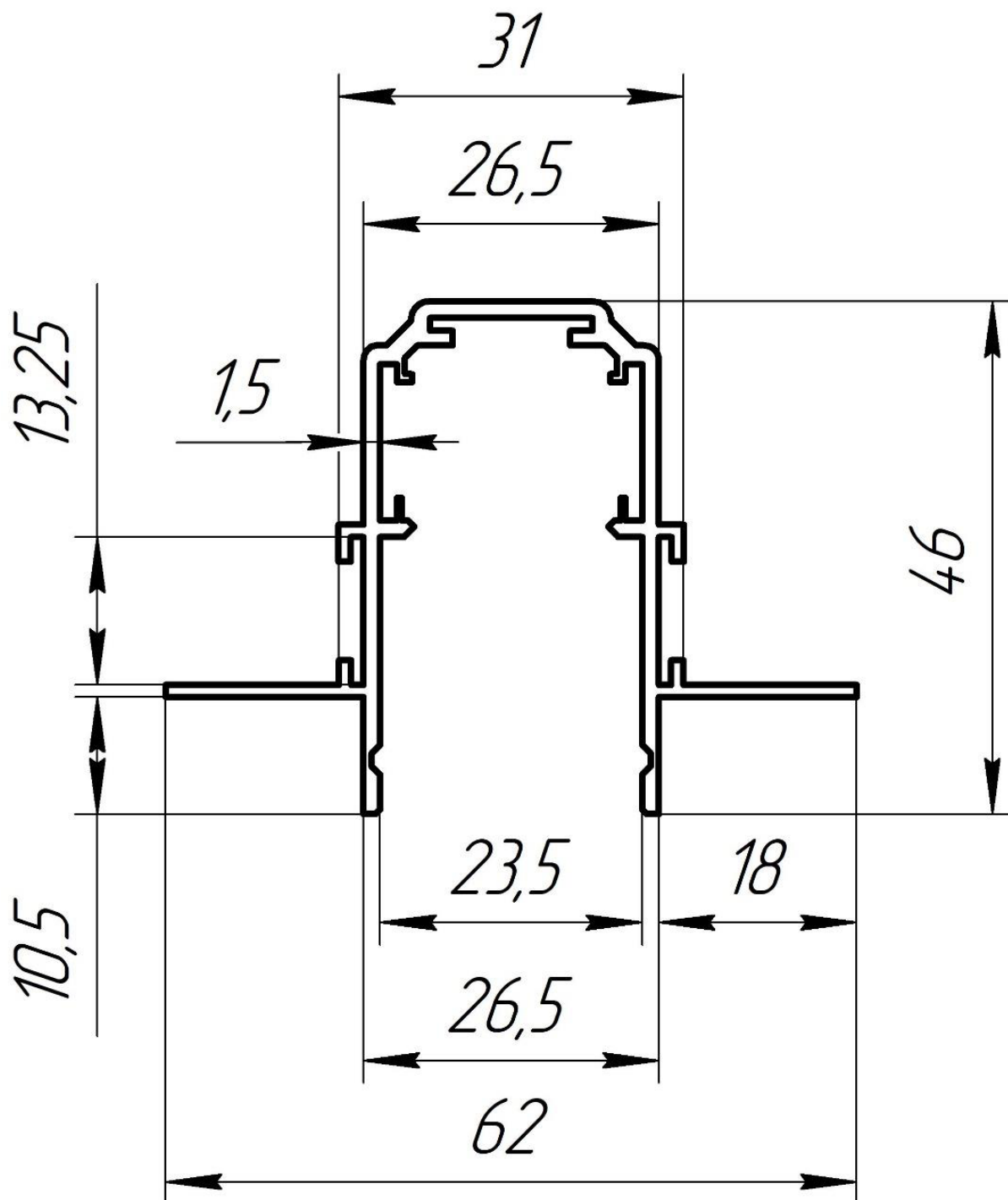
1.1.3 Подключите не смонтированный шинопровод или всю систему к источнику питания и к электрической сети для тестирования.

1.1.4 Убедитесь в отсутствии механических повреждений и корректной работе светильников, Пред-монтажная проверка позволяет обнаружить возможные заводские или транспортировочные дефекты, гарантирует совместимость компонентов и корректность их совместной работы.

1.2. ТЕХНИЧЕСКИЕ ХАРАКТЕРИСТИКИ

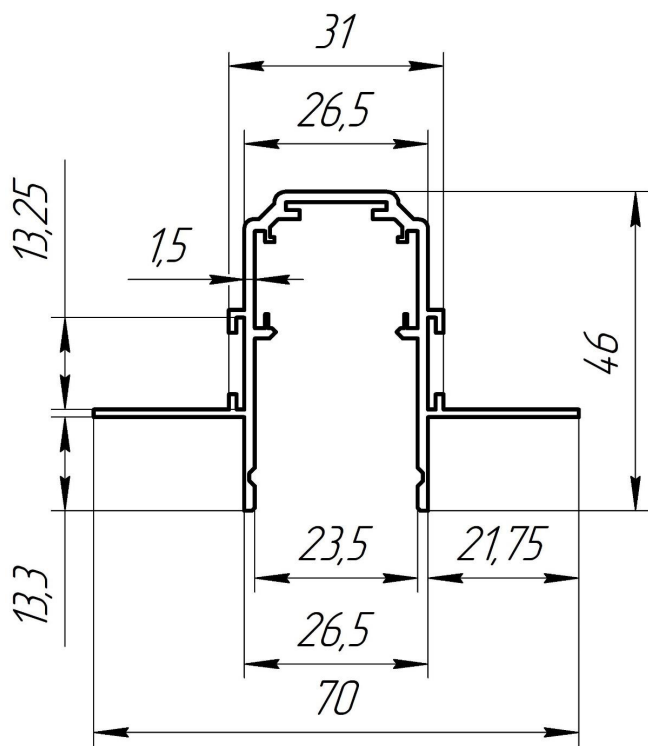
Длина сегмента	1м	2м	3м
Накладной/подвесной шинопровод	TRX034-411B TRX034-411W	TRX034-412B TRX034-412W	TRX034-413B TRX034-413W
Встраиваемый шинопровод под ГКЛ 9,5 мм	TRX034-421B TRX034-421W	TRX034-422B TRX034-422W	TRX034-423B TRX034-423W
Встраиваемый шинопровод под ГКЛ 12,5 мм	TRX034-421.12B TRX034-421.12W	TRX034-422.12B TRX034-422.12W TRX034LS-222B	TRX034-423.12B TRX034-423.12W
Профиль для натяжного потолка		TRA034MP-212S	
Шинопровод для натяжного потолка		TRX034-SCH-422B	
Номинальное напряжение	DC 48V		
Класс защиты от поражения электрическим током	III		
Степень защиты от влаги и пыли	IP20		
Климатическое исполнение	УХЛ4		
Температура эксплуатации	0°C – +50°C		
Материал корпуса	Алюминий		

1.3 РАЗМЕРЫ ВСТРАИВАЕМОГО ШИНОПРОВОДА ПОД ГКЛ 9,5 ММ

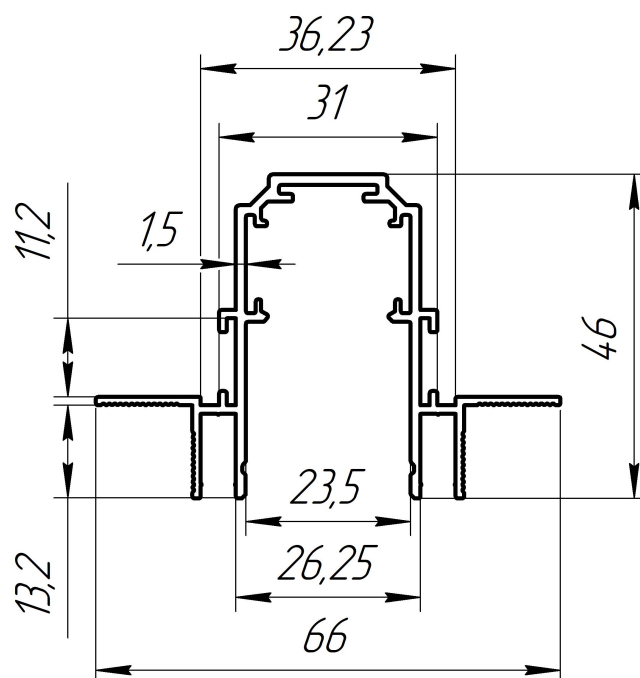


TRX034-421B/TRX034-421W
TRX034-422B/TRX034-422W
TRX034-423B/TRX034-423W

1.4 РАЗМЕРЫ ВСТРАИВАЕМОГО ШИНОПРОВОДА ПОД ГКЛ 12,5 ММ



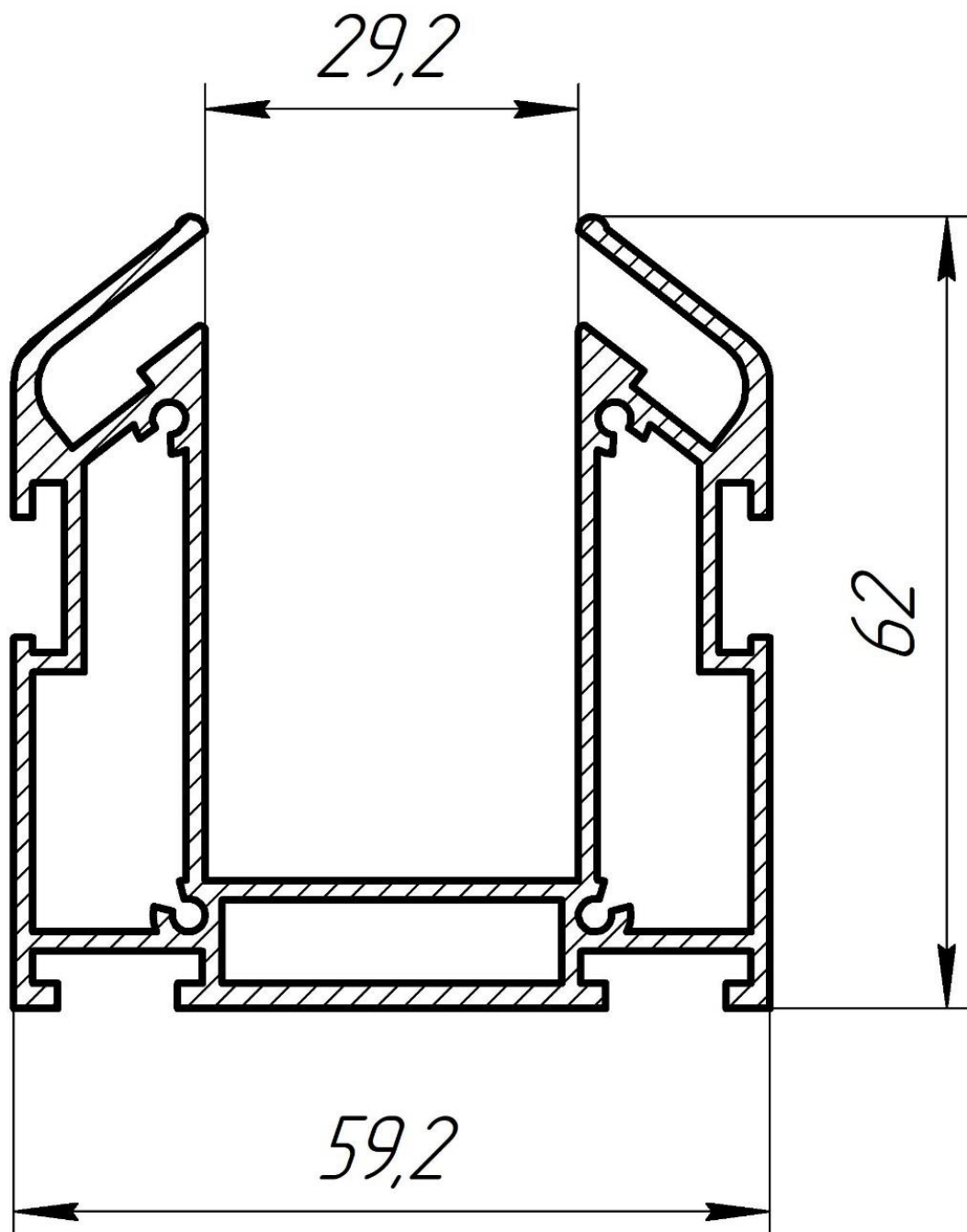
TRX034-421.12B/TRX034-421.12W
TRX034-422.12B/TRX034-422.12W
TRX034-423.12B/TRX034-423.12W



TRX034LS-222B

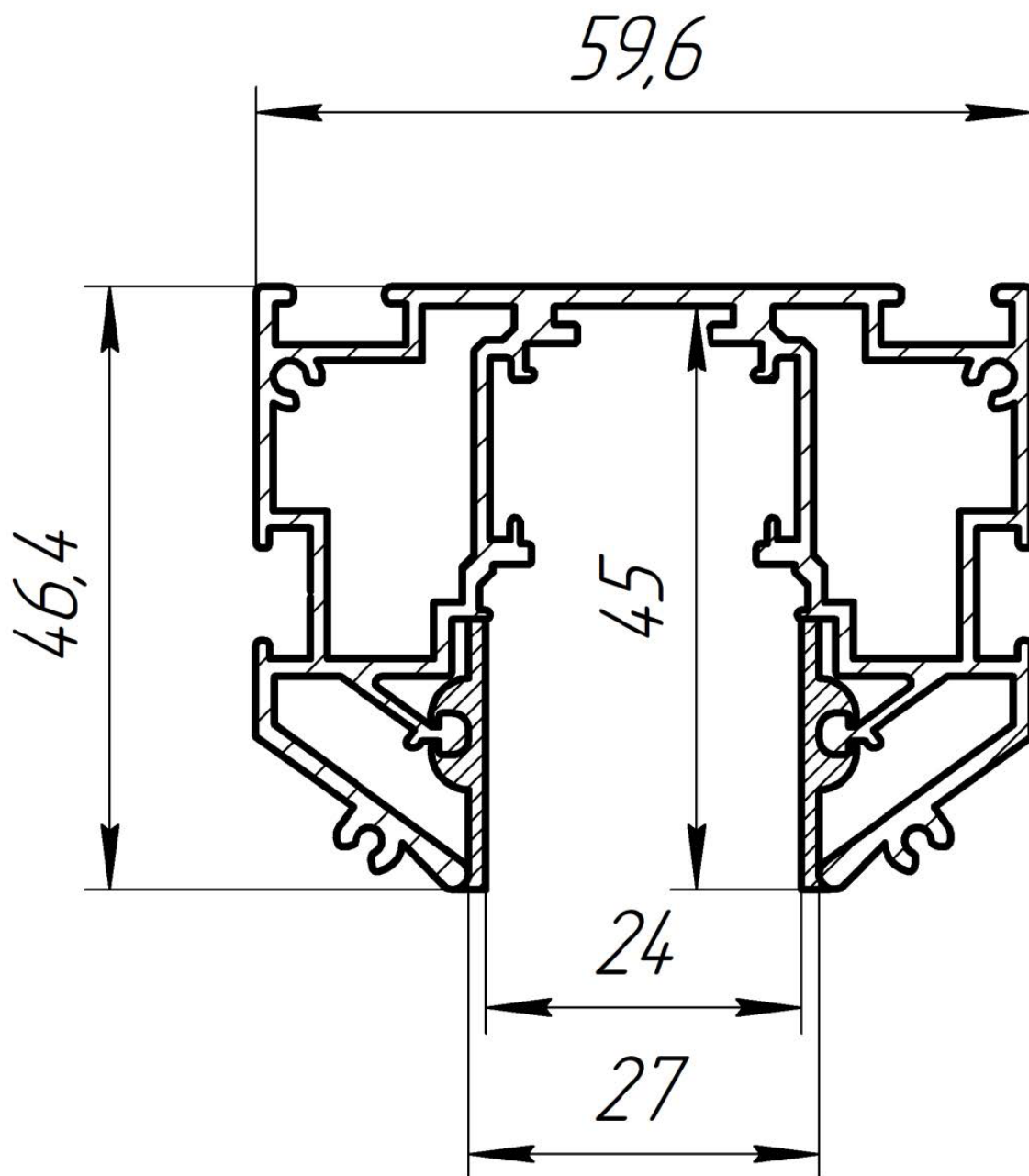
***Внимание!** Пазы шинпровода предназначены для монтажа светодиодной ленты шириной не более 10 мм.

1.5 РАЗМЕРЫ ПРОФИЛЯ ДЛЯ НАТЯЖНОГО ПОТОЛКА



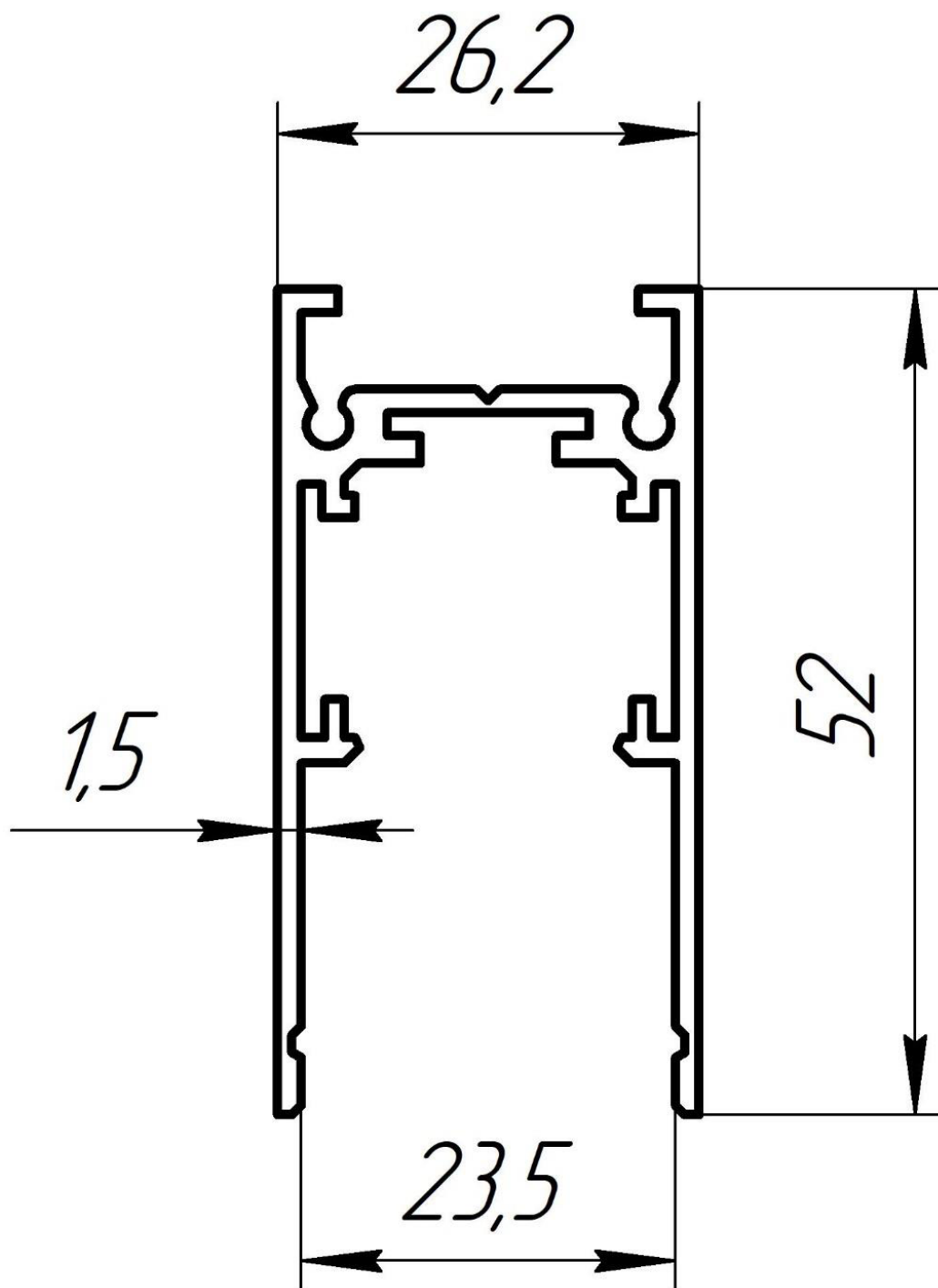
TRA034MP-212S

1.6 РАЗМЕРЫ ШИНОПРОВОДА ДЛЯ НАТЯЖНОГО ПОТОЛКА



TRX034-SCH-422B

1.7 РАЗМЕРЫ НАКЛАДНОГО/ ПОДВЕСНОГО ШИНОПРОВОДА



TRX034-411B/TRX034-411W
TRX034-412B/TRX034-412W
TRX034-413B/TRX034-413W

2. ПРАВИЛА БЕЗОПАСНОЙ ЭКСПЛУАТАЦИИ

Все работы по установке и монтажу должны производиться лицами, имеющими для этого соответствующие допуски и квалификацию. При необходимости обратитесь к квалифицированному электрику.

Все монтажные и демонтажные работы проводить только при обесточенной сети.

Не допускается подключение шинпровода напрямую в сеть переменного тока 230В 50Гц – это приведет к выходу из строя светильников. Обязательно использовать блок питания.

При формировании трековой системы не превышать суммарную токовую нагрузку выбранного источника питания с учетом запаса мощности в 20%.

Запрещается эксплуатация изделия с поврежденным корпусом и с поврежденной изоляцией питающего кабеля.

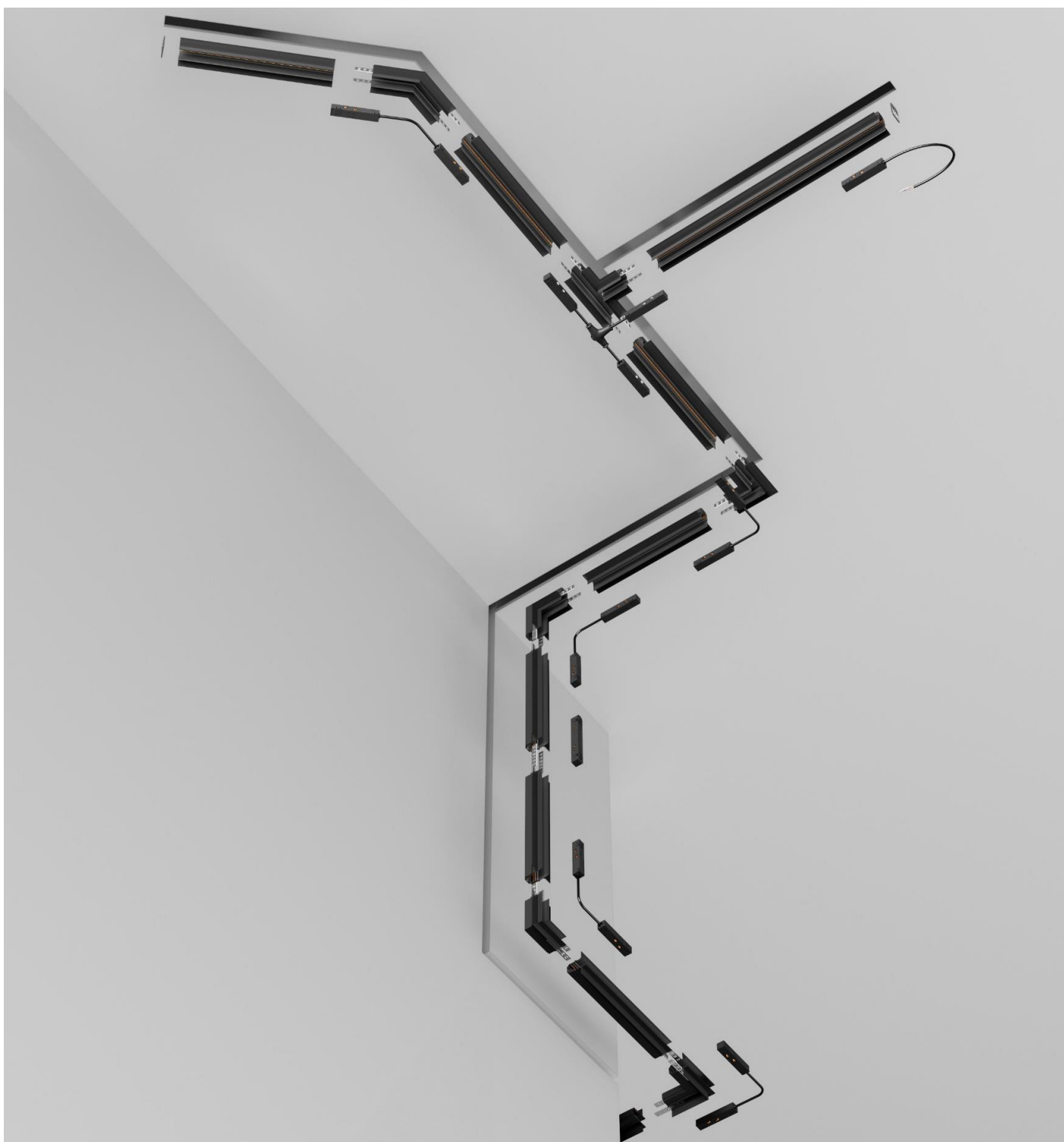
Изделие предназначено только для эксплуатации внутри помещений.

Запрещается использовать изделие в помещениях с повышенной влажностью и с высоким содержанием пыли или аэрозольных частиц в воздухе.

Уход за изделием проводить сухой мягкой тканью при выключенном питании сети. Не использовать химически агрессивные чистящие средства.



3. ВСТРАИВАЕМЫЙ МАГНИТНЫЙ ШИНОПРОВОД В ПОТОЛОК ИЗ ГИПСОКАРТОНА 9,5 ММ И 12,5 ММ



3.1 КОМПЛЕКТАЦИЯ СХЕМЫ ДЛЯ ГИПСОКАРТОНА 9.5 ММ

1. Заглушка TRA034EC-42B / TRA034EC-42W
2. Шинопровод TRX034-421B / TRX034-421W
3. Шинопровод TRX034-422B / TRX034-422W
4. Шинопровод TRX034-423B / TRX034-423W
5. Угол-соединитель 45° TRA034CLS-42B / TRA034CLS-42W
6. Угол-соединитель 135° TRA034CLO-42B / TRA034CLO-42W
7. Угол-соединитель Т-образный TRA034CT-42B / TRA034CT-42W
8. Угол-соединитель внутренний встраиваемый TRA034CL-42B / TRA034CL-42W
9. Угол-соединитель встраиваемый TRACL034-42B-R / TRACL034-42W-R
10. Угол-соединитель внешний встраиваемый TRA34CO-42B / TRA34CO-42W
11. Угол-соединитель радиусный TRA044-angle / TRA044-angle-W
12. Коннектор питания прямой TRA034PC-42B / TRA034PC-42W
13. Коннектор питания прямой гибкий TRA034CPC-42B-5 / TRA034CPC-42B-5-1 / TRA034CPC-42W-5 / TRA034CPC-42W-5-1
14. Коннектор питания угловой TRA034CPC-42B-15 / TRA034CPC-42B-15-1 / TRA034CPC-42W-15 / TRA034CPC-42W-15-1
15. Коннектор питания угловой TRA034CPC-42B-50
16. Коннектор питания шарнирный TRA034CS-B / TRA034CS-W
17. Коннектор питания Т-образный TRA034CWT-42B / TRA034CWT-42W
18. Ввод питания TRA034B-42B / TRA034B-42B-1 / TRA034B-42W / TRA034B-42W-1
19. Прямой соединитель TRA034C-42S

3.2 КОМПЛЕКТАЦИЯ СХЕМЫ ДЛЯ ГИПСОКАРТОНА 12.5 ММ

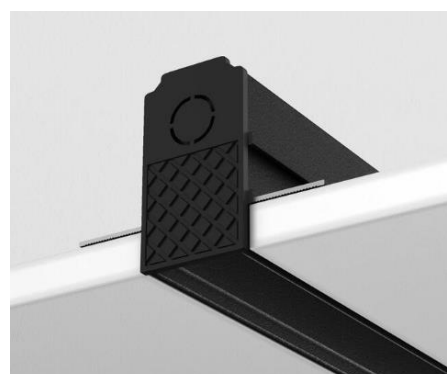
1. Заглушка TRA034EC-42B / TRA034EC-42W
2. Шинопровод TRX034-421.12W / TRX034-421.12W
3. Шинопровод TRX034-422.12W / TRX034-422.12W
4. Шинопровод TRX034-423.12B / TRX034-423.12W
5. Шинопровод TRX034LS-222B
6. Коннектор питания угловой TRA034CPC-42B-15
7. Угол-соединитель 45° TRA034CLS-42.12B / TRA034CLS-42.12W
8. Угол-соединитель 135° TRA034CLO-42.12B / TRA034CLO-42.12W
9. Угол-соединитель Т-образный TRA034CT-42.12B / TRA034CT-42.12W
10. Коннектор питания гибкий Т-образный TRA034CWT-42B
11. Угол-соединитель внешний встраиваемый TRA034CO-42.12B
12. Угол-соединитель встраиваемый TRA034CL-42.12B / TRA034CL-42.12W
13. Угол-соединитель внутренний встраиваемый TRA034ICL-42.12B / TRA034ICL-42.12W
14. Угол-соединитель радиусный TRA044-angle.12B / TRA044-angle.12W
15. Коннектор питания прямой TRA034PC-42B / TRA034PC-42W
16. Коннектор питания прямой гибкий TRA034CPC-42B-5 / TRA034CPC-42B-5-1 / TRA034CPC-42W-5 / TRA034CPC-42W-5-1
17. Коннектор питания угловой TRA034CPC-42B-15 / TRA034CPC-42B-15-1 / TRA034CPC-42W-15 / TRA034CPC-42W-15-1
18. Коннектор питания угловой TRA034CPC-42B-50
19. Коннектор питания шарнирный TRA034CS-B / TRA034CS-W
20. Коннектор питания Т-образный TRA034CWT-42B / TRA034CWT-42W
21. Ввод питания TRA034B-42B / TRA034B-42B-1 / TRA034B-42W / TRA034B-42W-1
22. Прямой соединитель TRA034C-42S

4. КОМПЛЕКТАЦИЯ МАГНИТНОЙ ТРЕКОВОЙ СИСТЕМЫ ДЛЯ МОНТАЖА В ГИПСОКАРТОН

ЭЛЕМЕНТ СИСТЕМЫ	ЦВЕТ	АРТИКУЛ	РАЗМЕР
ШИНОПРОВОД ВСТРАИВАЕМЫЙ ПОД ГИПСОКАРТОН 9.5 ММ*	<input checked="" type="checkbox"/> ЧЕРНЫЙ	TRX034-421B	H46*W62*L1000
	<input type="checkbox"/> БЕЛЫЙ	TRX034-421W	H46*W62*L1000
	<input checked="" type="checkbox"/> ЧЕРНЫЙ	TRX034-422B	H46*W62*L2000
	<input type="checkbox"/> БЕЛЫЙ	TRX034-422W	H46*W62*L2000
	<input checked="" type="checkbox"/> ЧЕРНЫЙ	TRX034-423B	H46*W62*L3000
	<input type="checkbox"/> БЕЛЫЙ	TRX034-423W	H46*W62*L3000



ЭЛЕМЕНТ СИСТЕМЫ	ЦВЕТ	АРТИКУЛ	РАЗМЕР
ШИНОПРОВОД ВСТРАИВАЕМЫЙ ПОД ГИПСОКАРТОН 12.5 ММ*	<input checked="" type="checkbox"/> ЧЕРНЫЙ	TRX034-421.12B	H46*W70*L1000
	<input type="checkbox"/> БЕЛЫЙ	TRX034-421.12W	H46*W70*L1000
	<input checked="" type="checkbox"/> ЧЕРНЫЙ	TRX034-422.12B	H46*W70*L2000
	<input type="checkbox"/> БЕЛЫЙ	TRX034-422.12W	H46*W70*L2000
	<input checked="" type="checkbox"/> ЧЕРНЫЙ	TRX034-423.12B	H46*W70*L3000
	<input type="checkbox"/> БЕЛЫЙ	TRX034-423.12W	H46*W70*L3000
	<input checked="" type="checkbox"/> ЧЕРНЫЙ	TRX034LS-222B	H46.5*W66*L2000

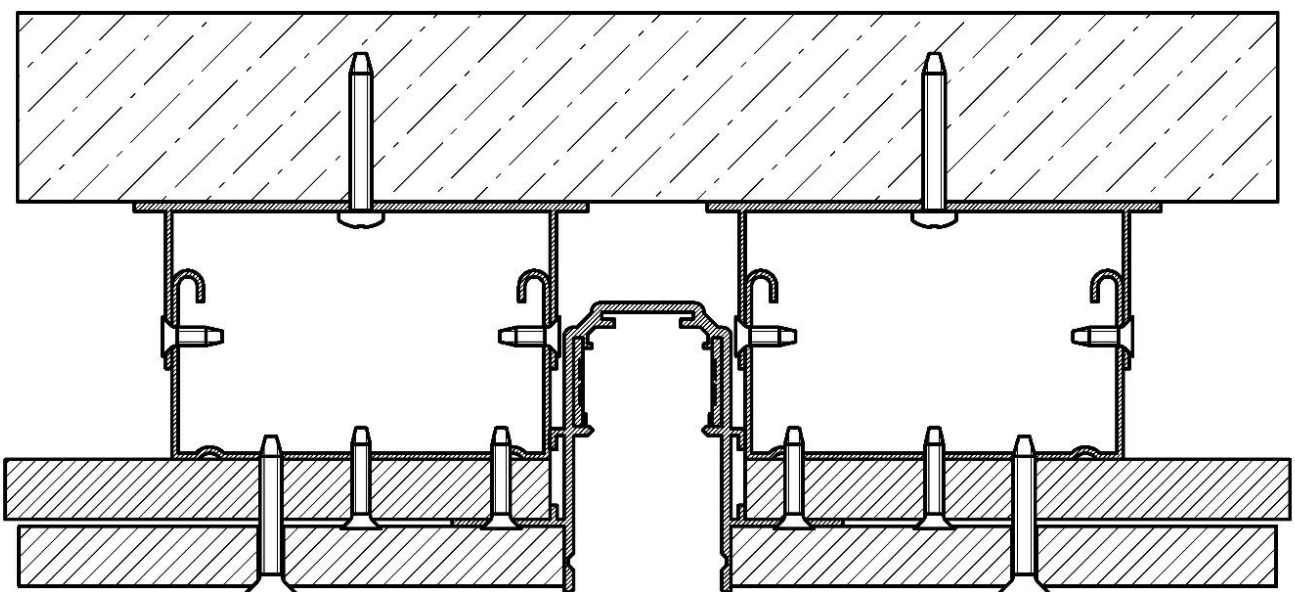
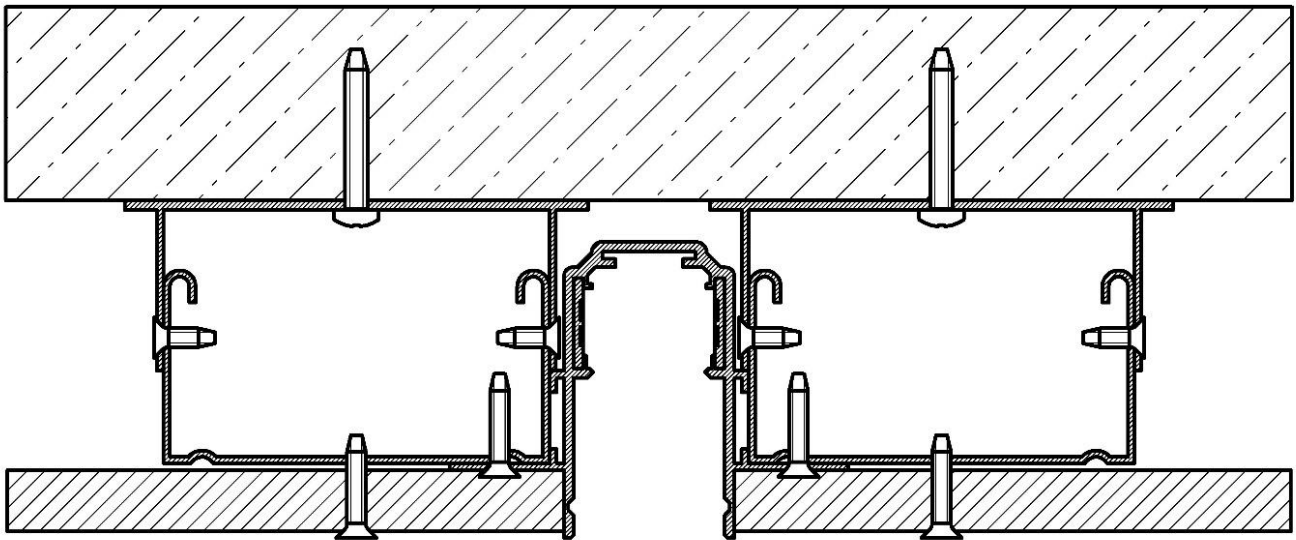


ЭЛЕМЕНТ СИСТЕМЫ	ЦВЕТ	АРТИКУЛ	РАЗМЕР
ЗАГЛУШКА, 2 ШТ	<input checked="" type="checkbox"/> ЧЕРНЫЙ	TRA034EC-42B	H46*W26
	<input type="checkbox"/> БЕЛЫЙ	TRA034EC-42W	H46*W26

*В комплекте заглушки 2 штуки и декоративная защитная накладка.

5. СХЕМА МОНТАЖА ШИНОПРОВОДА ПОД ГИПСОКАРТОН 9.5 ММ И 12.5 ММ

Внимание! Встраиваемый шинопровод для установки в гипсокартонный потолок, может монтироваться с использованием 1 или 2 слоев гипсокартона.



6. ЭЛЕМЕНТЫ СИСТЕМЫ

6.1 КОННЕКТОРЫ ПИТАНИЯ

ЭЛЕМЕНТ СИСТЕМЫ	ЦВЕТ	АРТИКУЛ	РАЗМЕР
КОННЕКТОР ПИТАНИЯ ПРЯМОЙ	<input checked="" type="checkbox"/> ЧЕРНЫЙ	TRA034PC-42B	H18*W17*L138
	<input type="checkbox"/> БЕЛЫЙ	TRA034PC-42W	H18*W17*L138
КОННЕКТОР ПИТАНИЯ ПРЯМОЙ ГИБКИЙ 5 CM	<input checked="" type="checkbox"/> ЧЕРНЫЙ	TRA034CPC-42B-5	H18*W17*L220
	<input type="checkbox"/> БЕЛЫЙ	TRA034CPC-42W-5	H18*W17*L220
КОННЕКТОР ПИТАНИЯ ПРЯМОЙ ГИБКИЙ 5 CM	<input checked="" type="checkbox"/> ЧЕРНЫЙ	TRA034CPC-42B-5-1	H19*W17*L152
	<input type="checkbox"/> БЕЛЫЙ	TRA034CPC-42W-5-1	H19*W17*L152
КОННЕКТОР ПИТАНИЯ УГЛОВОЙ 15 CM	<input checked="" type="checkbox"/> ЧЕРНЫЙ	TRA034CPC-42B-15	H18*W17*L320
	<input type="checkbox"/> БЕЛЫЙ	TRA034CPC-42W-15	H18*W17*L320
КОННЕКТОР ПИТАНИЯ УГЛОВОЙ 15 CM	<input checked="" type="checkbox"/> ЧЕРНЫЙ	TRA034CPC-42B-15-1	H19*W17*L260
	<input type="checkbox"/> БЕЛЫЙ	TRA034CPC-42W-15-1	H19*W17*L260
КОННЕКТОР ПИТАНИЯ ДЛЯ РАДИУСНОГО УГЛА 50 CM	<input checked="" type="checkbox"/> ЧЕРНЫЙ	TRA034CPC-42B-50	H19*W17*L685
	<input type="checkbox"/> БЕЛЫЙ	TRA034CPC-42W-50	H19*W17*L685
КОННЕКТОР ПИТАНИЯ ДЛЯ РАДИУСНОГО УГЛА	<input checked="" type="checkbox"/> ЧЕРНЫЙ	TRA034CS-B	H16*W18*L190
	<input type="checkbox"/> БЕЛЫЙ	TRA034CS-W	H16*W18*L190



КОННЕКТОР
ПИТАНИЯ ГИБКИЙ
Т-ОБРАЗНЫЙ

ЧЕРНЫЙ TRA034CWT-42B H163*W18*L345

БЕЛЫЙ TRA034CWT-42W H163*W18*L345

ВВОД ПИТАНИЯ

ЧЕРНЫЙ TRA034B-42B H18*W17*L363

БЕЛЫЙ TRA034B-42W H18*W17*L363

ВВОД ПИТАНИЯ

ЧЕРНЫЙ TRA034B-42B-1 H19*W17*L350

БЕЛЫЙ TRA034B-42W-1 H19*W17*L350



6.2 МЕХАНИЧЕСКИЕ СОЕДИНИТЕЛИ ДЛЯ ШИНОПРОВОДА ПОД ЛИСТ ГИПСОКАРТОНА 9,5 ММ

ЭЛЕМЕНТ СИСТЕМЫ ЦВЕТ АРТИКУЛ РАЗМЕР

УГОЛ СОЕДИНИТЕЛЬ

ЧЕРНЫЙ TRACL034-42B-R H46*W100*L100

БЕЛЫЙ TRACL034-42W-R H46*W100*L100

УГОЛ СОЕДИНИТЕЛЬ
45°

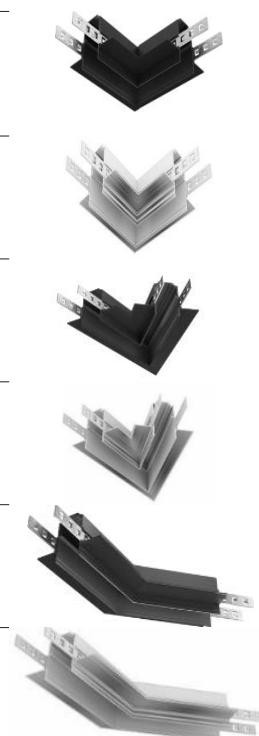
ЧЕРНЫЙ TRA034CLS-42B H46*W120*L171

БЕЛЫЙ TRA034CLS-42W H46*W120*L171

УГОЛ СОЕДИНИТЕЛЬ
135°

ЧЕРНЫЙ TRA034CLO-42B H46*W96*L187

БЕЛЫЙ TRA034CLO-42W H46*W96*L187



УГОЛ СОЕДИНИТЕЛЬ
Т-ОБРАЗНЫЙ

ЧЕРНЫЙ TRA034CT-42B H46*W100*L174

БЕЛЫЙ TRA034CT-42W H46*W100*L174

ВНЕШНИЙ УГОЛ
СОЕДИНИТЕЛЬ

ЧЕРНЫЙ TRA34CO-42B H46*W100*L100

БЕЛЫЙ TRA34CO-42W H46*W100*L100

ВНУТРЕННИЙ УГОЛ
СОЕДИНИТЕЛЬ

ЧЕРНЫЙ TRA034CL-42B H46*W100*L100

ЧЕРНЫЙ TRA034CL-42W H46*W100*L100

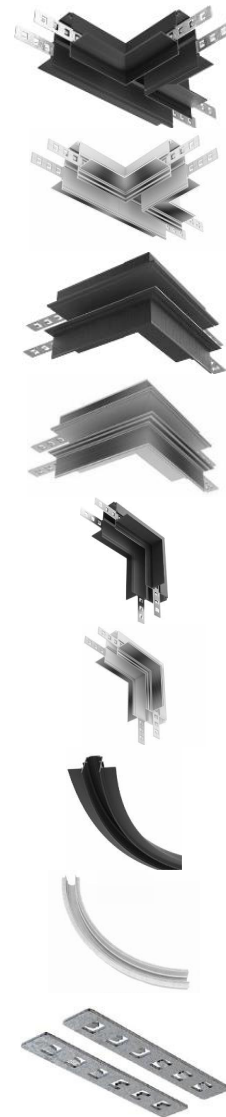
РАДИУСНЫЙ УГОЛ
СОЕДИНИТЕЛЬ

БЕЛЫЙ TRA044-ANGLE H46*W300*L470

ЧЕРНЫЙ TRA044-ANGLE-W H46*W300*L470

ПРЯМОЙ
СОЕДИНИТЕЛЬ
(2ШТ)

СЕРЕБРО TRA034C-42S H1*W12*L70



6.3 МЕХАНИЧЕСКИЕ СОЕДИНЕНИЯ ДЛЯ ШИНОПРОВОДА ПОД ЛИСТ ГИПСОКАРТОНА 12,5 ММ

ЭЛЕМЕНТ СИСТЕМЫ ЦВЕТ АРТИКУЛ РАЗМЕР

УГОЛ СОЕДИНИТЕЛЬ

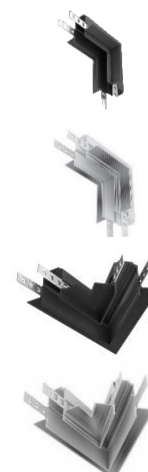
ЧЕРНЫЙ TRA034ICL-42.12B H46*W100*L100

БЕЛЫЙ TRA034ICL-42.12W H46*W100*L100

УГОЛ СОЕДИНИТЕЛЬ
45°

ЧЕРНЫЙ TRA034CLS-42.12B H46*W120*L173

БЕЛЫЙ TRA034CLS-42.12W H46*W120*L173



УГОЛ СОЕДИНИТЕЛЬ
135°

■ ЧЕРНЫЙ TRA034CLO-42.12B H46*W96*L187

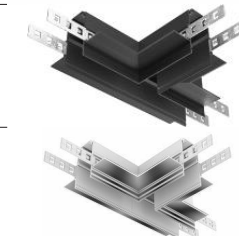
□ БЕЛЫЙ TRA034CLO-42.12W H46*W96*L187



УГОЛ СОЕДИНИТЕЛЬ
Т-ОБРАЗНЫЙ

■ ЧЕРНЫЙ TRA034CT-42.12B H46*W100*L132

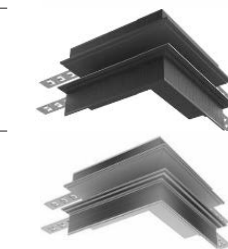
□ БЕЛЫЙ TRA034CT-42.12W H46*W100*L132



ВНЕШНИЙ УГОЛ
СОЕДИНИТЕЛЬ

■ ЧЕРНЫЙ TRA034CO-42.12B H46*W100*L100

□ БЕЛЫЙ TRA034CO-42.12W H46*W100*L100



ВНУТРЕННИЙ УГОЛ
СОЕДИНИТЕЛЬ

■ ЧЕРНЫЙ TRA034CL-42.12B H46*W100*L100

□ БЕЛЫЙ TRA034CL-42.12W H46*W100*L100



РАДИУСНЫЙ УГОЛ
СОЕДИНИТЕЛЬ

■ ЧЕРНЫЙ TRA044-angle.12B H46*W300*L470

□ БЕЛЫЙ TRA044-angle.12W H46*W300*L470



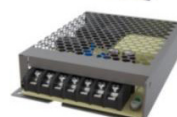
ПРЯМОЙ
СОЕДИНИТЕЛЬ (2ШТ)

■ СЕРЕБРО TRA034C-42S H1*W12*L70



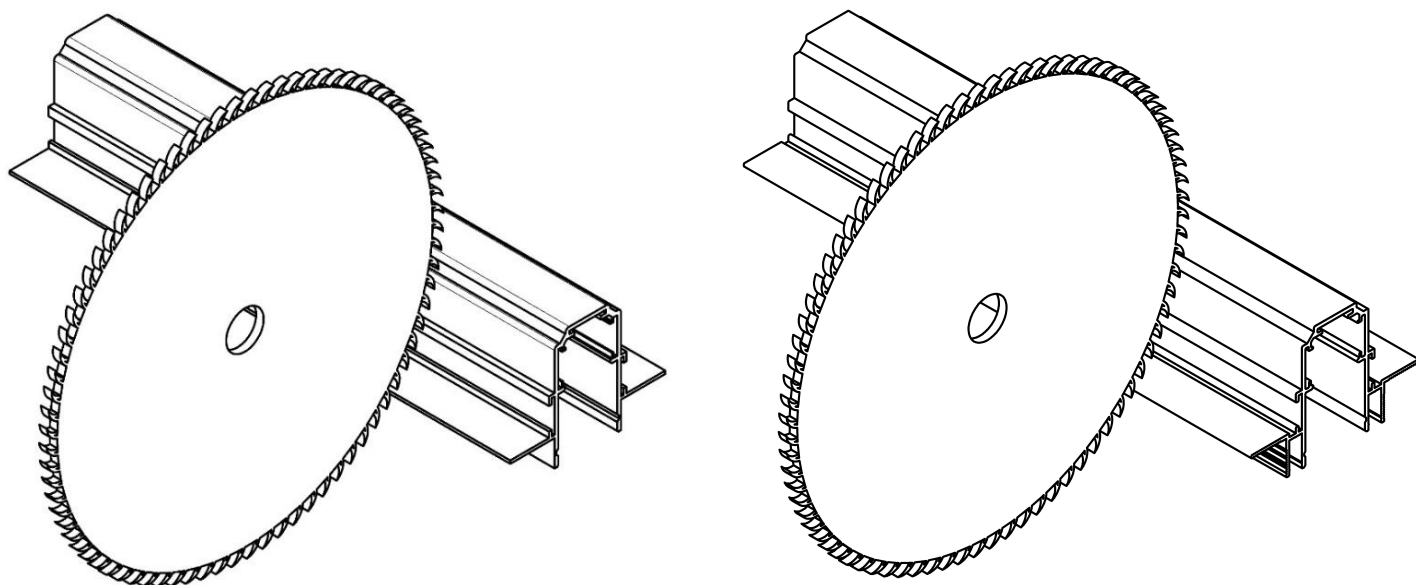
6.4 ИСТОЧНИКИ ПИТАНИЯ

ЭЛЕМЕНТ СИСТЕМЫ	ЦВЕТ	АРТИКУЛ	РАЗМЕР
ИСТОЧНИК ПИТАНИЯ	<input checked="" type="checkbox"/> ЧЕРНЫЙ	TRX034DR4-100B	H42*W22*L250
	<input checked="" type="checkbox"/> ЧЕРНЫЙ	TRX034DR4-200B	H42*W22*L330
	<input type="checkbox"/> БЕЛЫЙ	TRX034DR4-100W	H42*W22*L250
	<input type="checkbox"/> БЕЛЫЙ	TRX034DR4-100W	H42*W22*L330
	<input type="checkbox"/> СЕРЕБРО	TRX004DR-100S	H30*W97*L129
	<input type="checkbox"/> СЕРЕБРО	TRX004DR-150S	H30*W97*L159
	<input type="checkbox"/> СЕРЕБРО	TRX004DR-200S	H30*W115*L215
	<input type="checkbox"/> СЕРЕБРО	TRX004DR-350S	H30*W115*L215
	<input checked="" type="checkbox"/> ЧЕРНЫЙ	TRA034DR-100W-DD-B	H43*W22*L225
	<input type="checkbox"/> БЕЛЫЙ	TRA034DR-100W-DD-W	H43*W22*L225
	<input checked="" type="checkbox"/> ЧЕРНЫЙ	TRA034DR-200W-DD-B	H43*W22*L305
	<input type="checkbox"/> БЕЛЫЙ	TRA034DR-200W-DD-W	H43*W22*L305

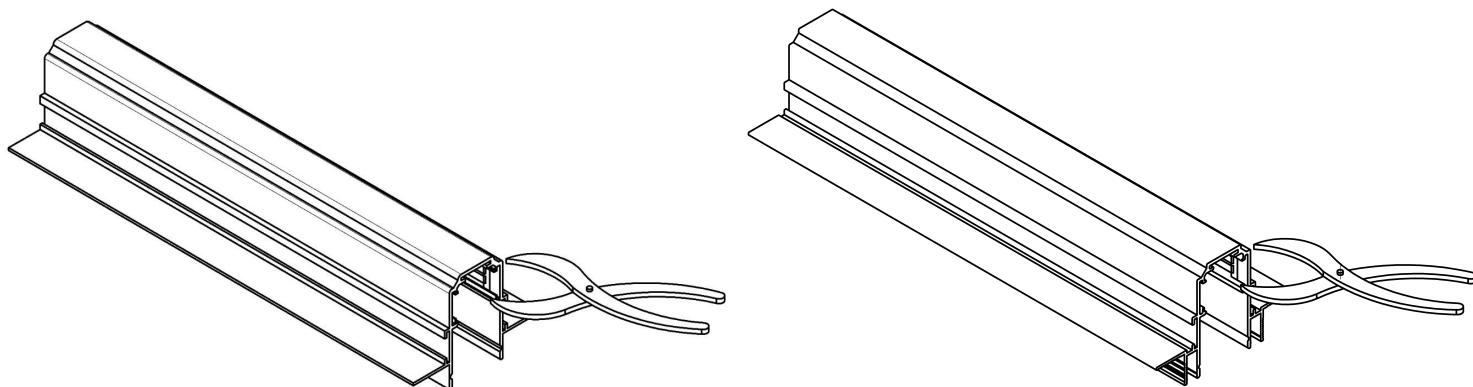


7. ПОРЯДОК МОНТАЖА ШИНОПРОВОДА НА ПОТОЛОК ИЗ ГИПСОКАРТОНА 9.5 и 12.5 мм

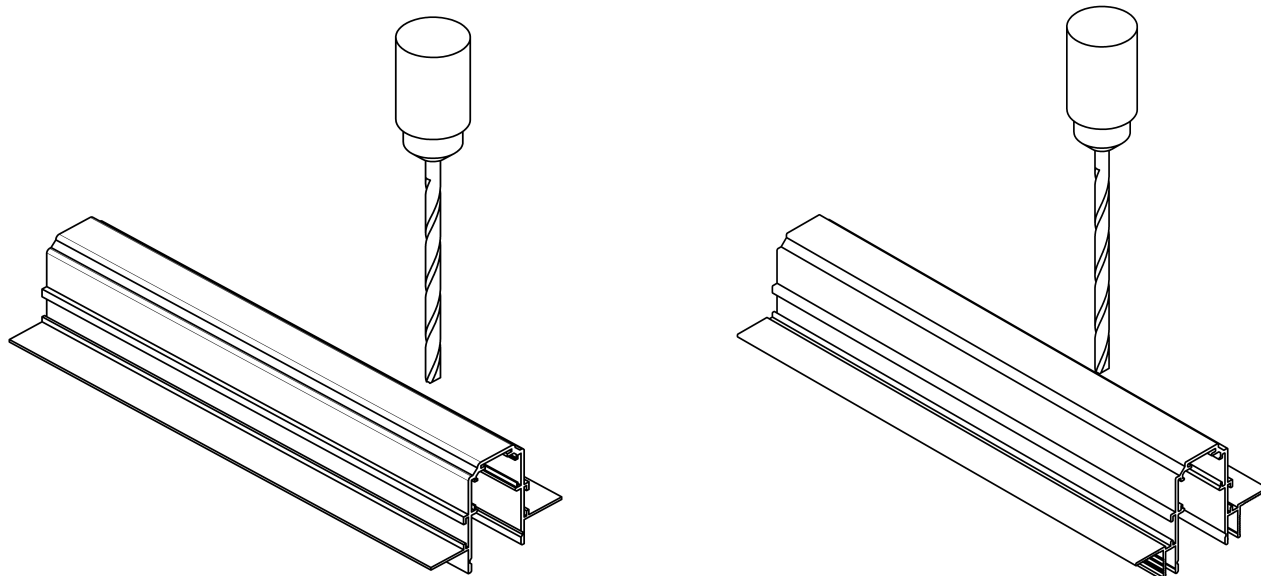
1. Нарезьте шинопровод согласно проектным размерам, предварительно сняв токоведущие дорожки. Резка допускается в любом месте под любым углом. Резка шинопровода осуществляется торцовочной пилой;



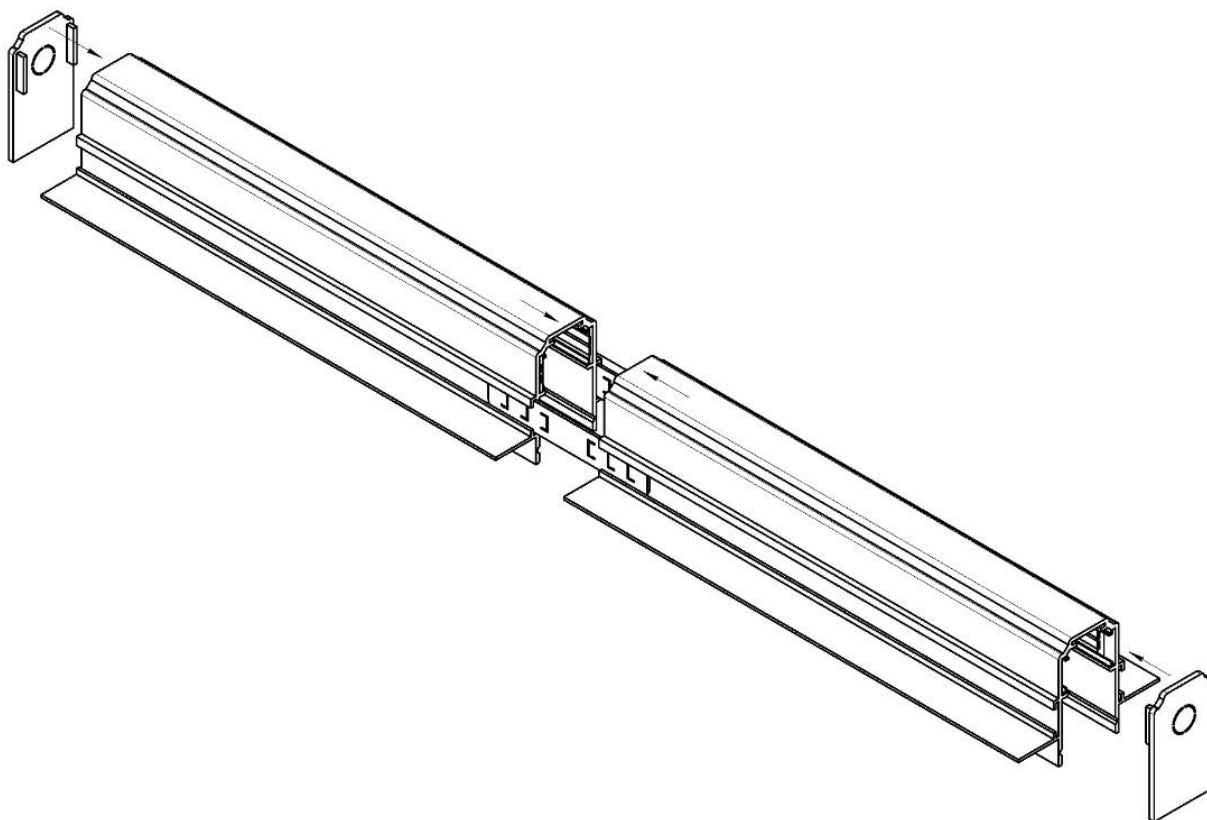
2. Укоротите токоведущие жилы на 5мм, установите их в шинопровод и обожмите их направляющие в шинопроводе;



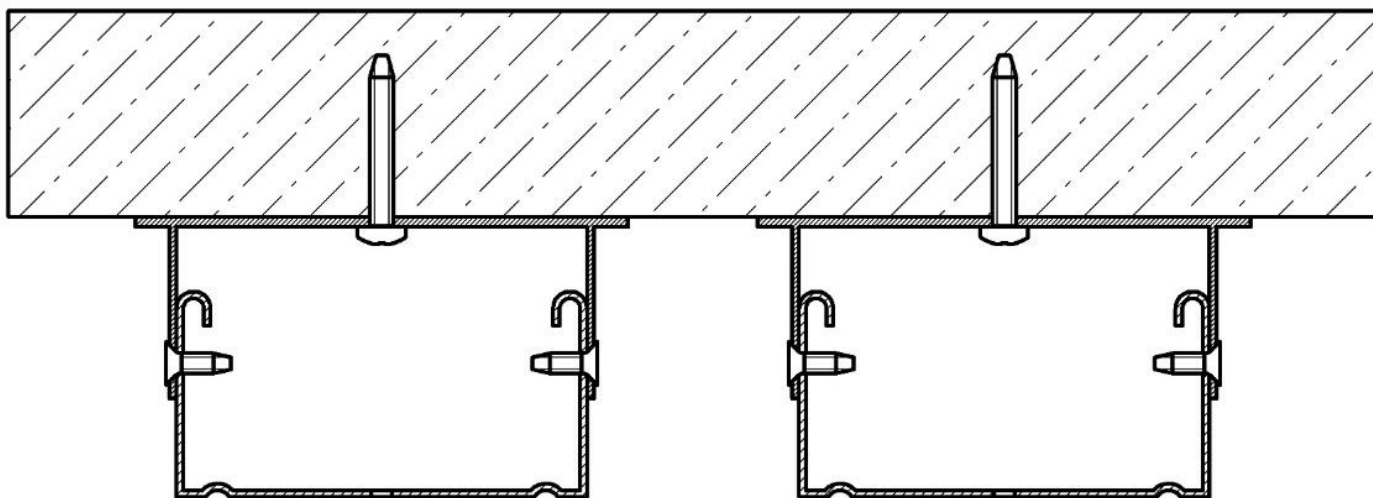
3. Просверлите отверстия для ввода кабеля питания и снимите фаски;



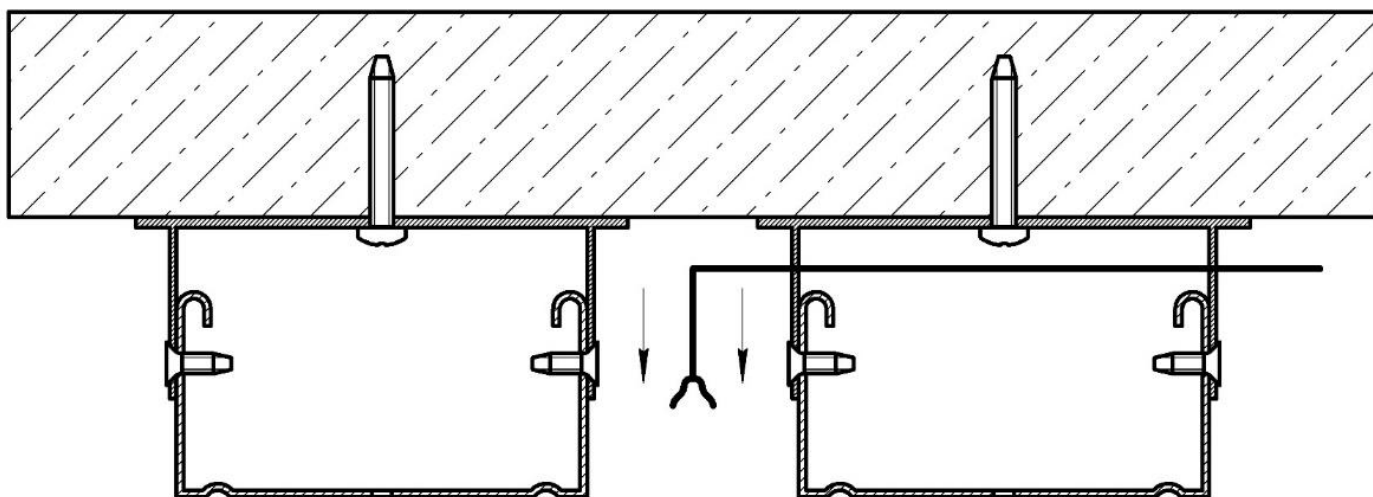
4. Соедините отрезки шинпровода с помощью коннекторов и установите заглушки. Запакуйте шинпровод в экструдированный пенополистирол сразу после монтажа, это защитит его от деформации и дополнительно от пыли во время остальных монтажных работ;



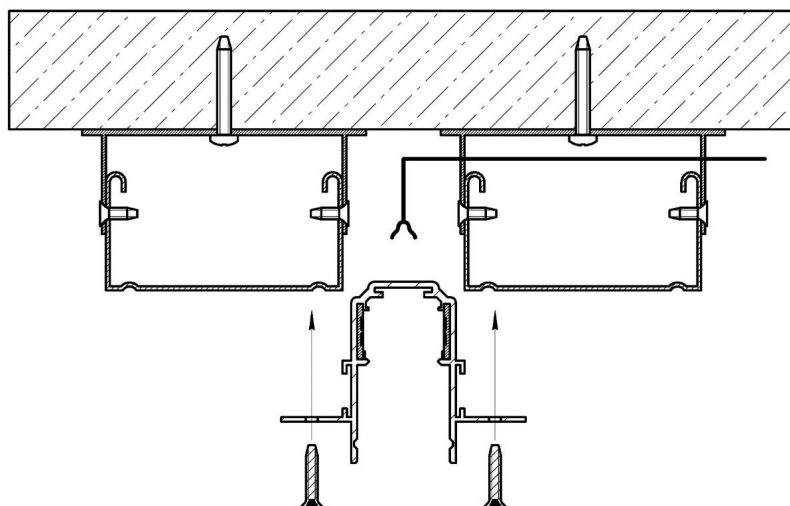
5. Установите потолочный профиль с соблюдением необходимых размеров;



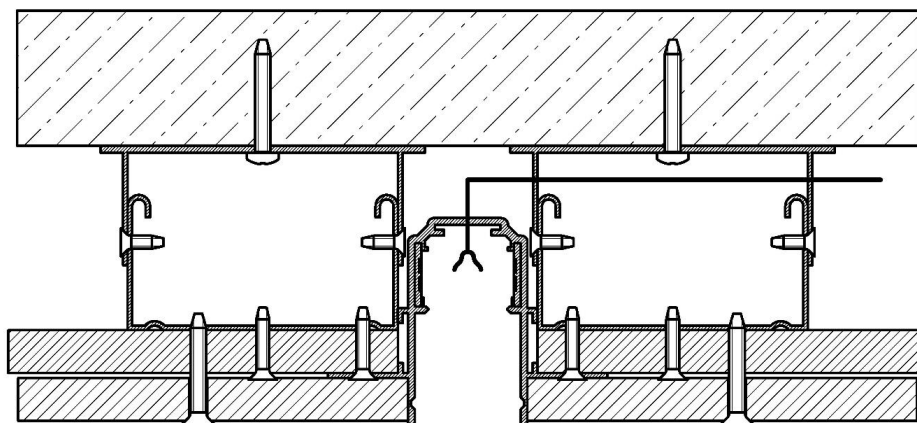
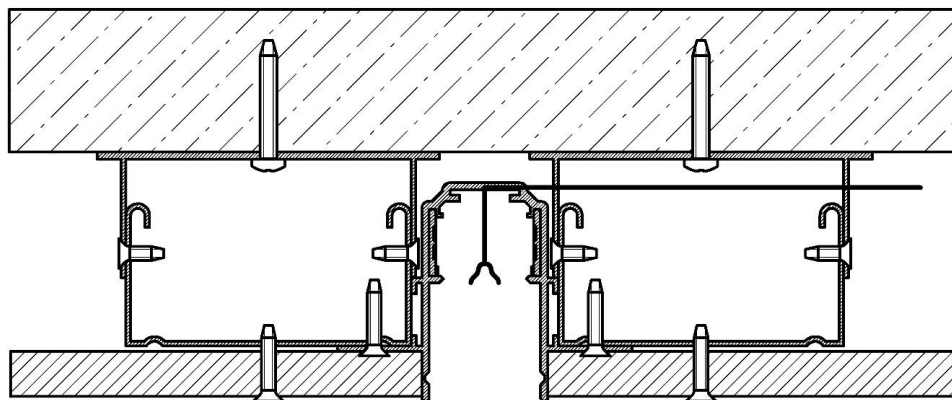
6. Введите питающий провод в шинопровод и подключите его к вводу питания или встраиваемому блоку питания;



7. Установите шинопровод в монтажный паз и закрепите саморезами;

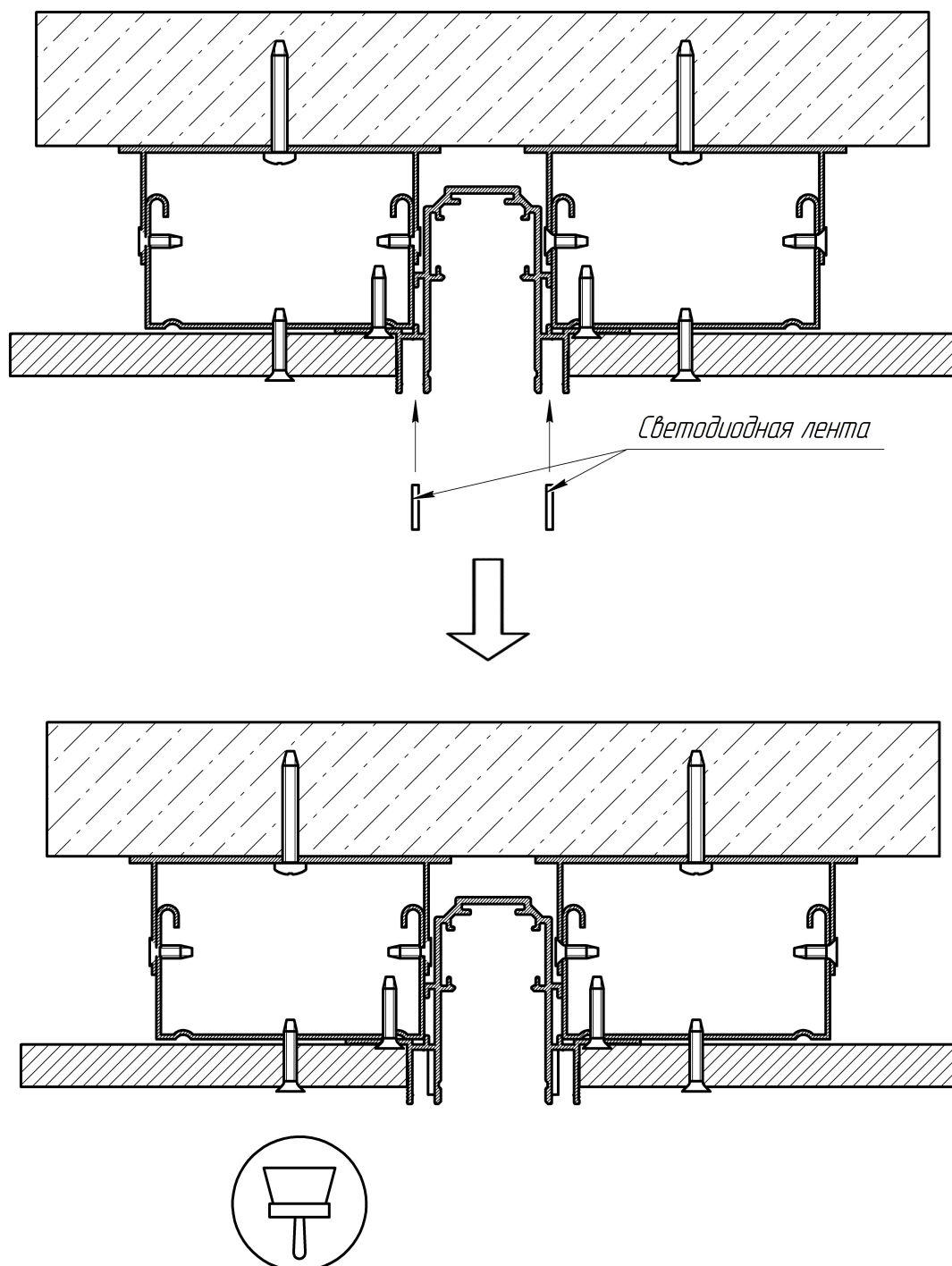


8. Установите гипсокартон вплотную к стенкам шинопровода и закрепите саморезами. Приклейте слой стеклотканевой сетки. Покройте гипсокартон шпатлевкой в один уровень со стенками шинопровода.



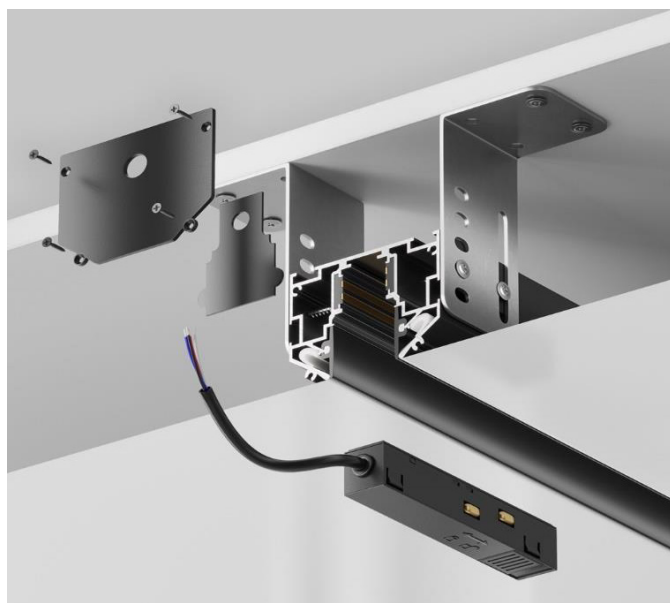
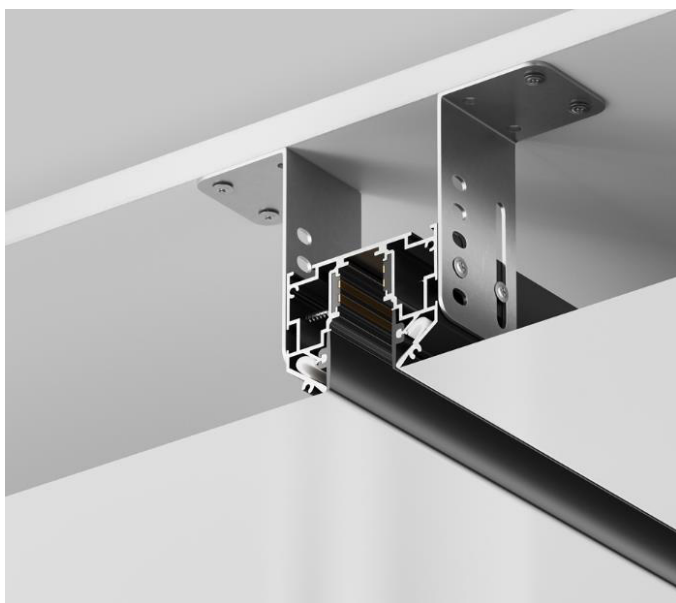
Внимание! Данный способ монтажа подходит для потолка из ГКЛ 9.5 и 12.5 мм. Перед закручиванием самореза раззенкуйте поверхность ГКЛ для образования конусообразного углубления на входной части отверстия под крепёжный элемент.

9. В шинопровод TRX034LS-222В* вклейте светодиодную ленту, как указано на рисунках ниже:



Внимание! Шинопровод TRX034LS-222В используется только с ГЛК 12.5 мм. Перед закручиванием самореза раззенкуйте поверхность ГЛП для образования конусообразного углубления на входной части отверстия под крепёжный элемент.

8. ВСТРАИВАЕМЫЙ МАГНИТНЫЙ ШИНОПРОВОД TRX034-SCH-422В В НАТЯЖНОЙ ПОТОЛОК. ГАРПУННАЯ СИСТЕМА



8.1 КОМПЛЕКТАЦИЯ СХЕМЫ ВСТРАИВАЕМОГО МАГНИТНОГО ШИНОПРОВОДА TRX034-SCH-422B

ЭЛЕМЕНТ СИСТЕМЫ	ЦВЕТ	Артикул	РАЗМЕР
ШИНОПРОВОД	■ ЧЕРНЫЙ	TRX034-SCH-422B	H47*W60*L2000
ЗАГЛУШКА ВНУТРЕННЯЯ, 2 ШТ	■ ЧЕРНЫЙ		
ЗАГЛУШКА ВНЕШНЯЯ, 2 ШТ	■ ЧЕРНЫЙ		

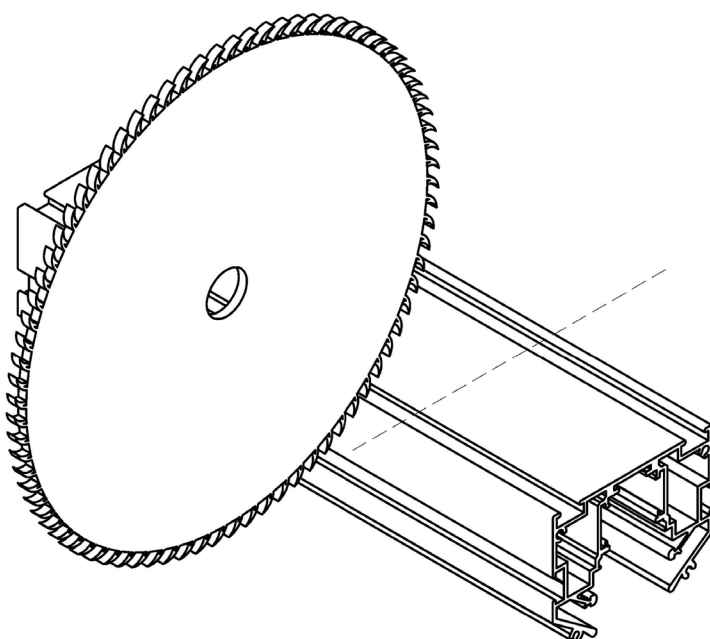
8.2 ЭЛЕМЕНТЫ МАГНИТНОГО ШИНОПРОВОДА TRX034-SCH-422B В НАТЯЖНОЙ ПОТОЛОК. ГАРПУННАЯ СИСТЕМА

ЭЛЕМЕНТ СИСТЕМЫ	Артикул
КОМПЛЕКТ ПРЯМЫХ СОЕДИНИТЕЛЕЙ (2 СОЕДИНИТЕЛЯ + 4 ВИНТА)	TRA034C-MP-1
КОМПЛЕКТ УГОЛКОВ ВЕРТИКАЛЬНЫХ (2 СОЕДИНИТЕЛЯ + 4 ВИНТА)	TRA034ICL-MP-1
КОМПЛЕКТ УГОЛКОВ 90° ГОРИЗОНТАЛЬНЫХ (2 СОЕДИНИТЕЛЯ + 4 ВИНТА)	TRA034CL-MP-1
УГОЛОК МОНТАЖНЫЙ РЕГУЛИРУЕМЫЙ ДЛЯ ШИНОПРОВОДА НАТЯЖНОГО ПОТОЛКА, 2 ШТ	TRA034ICL-SC-42S

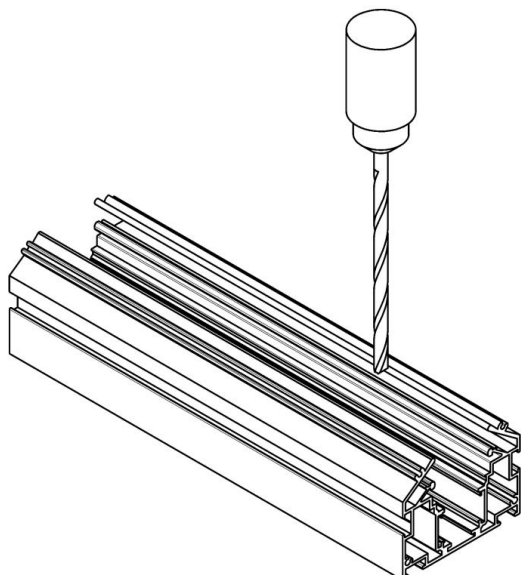


9. ПОРЯДОК МОНТАЖА МАГНИТНОГО ШИНОПРОВОДА TRX034-SCH-422В В НАТЯЖНОЙ ПОТОЛОК. ГАРПУННАЯ СИСТЕМА

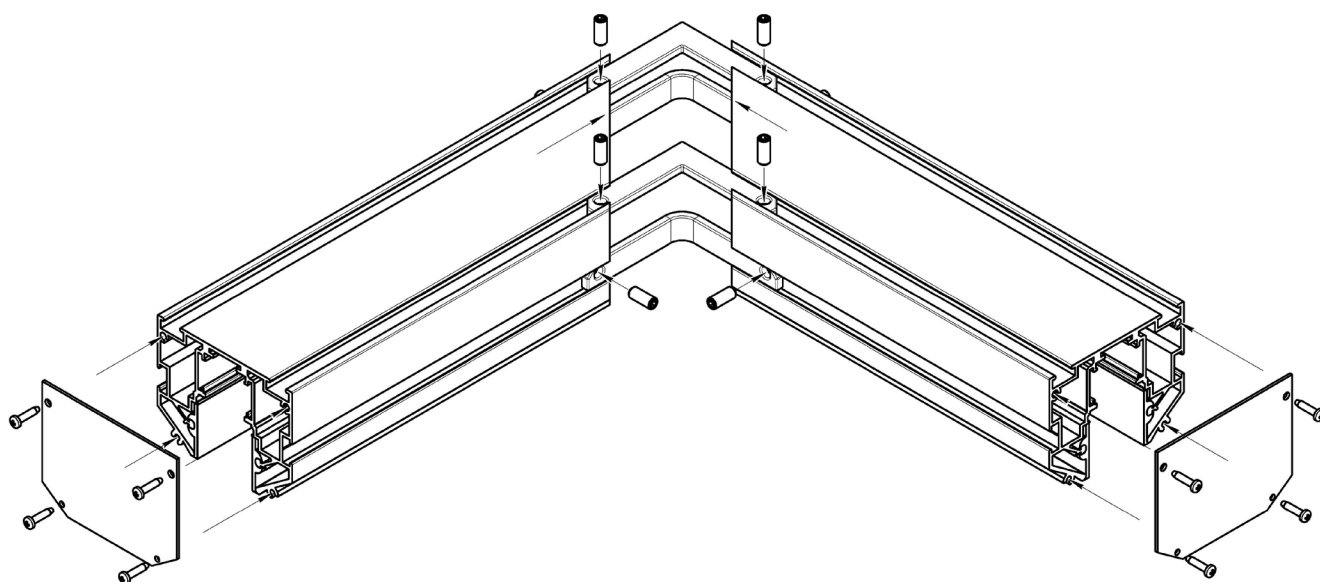
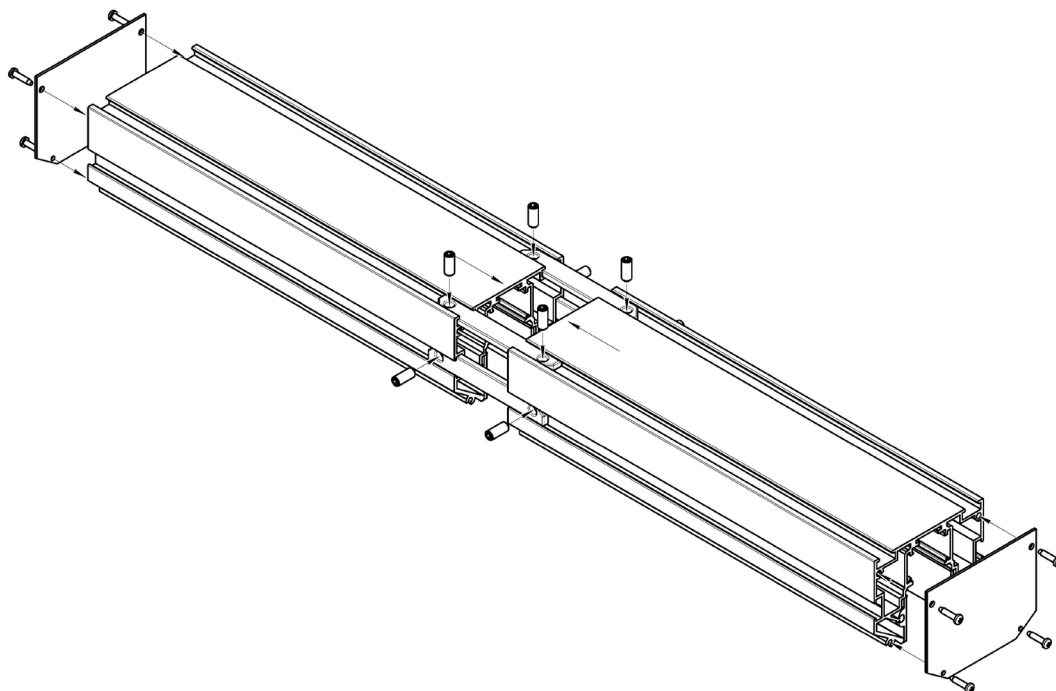
1. Нарезьте шинопровод необходимой длины;



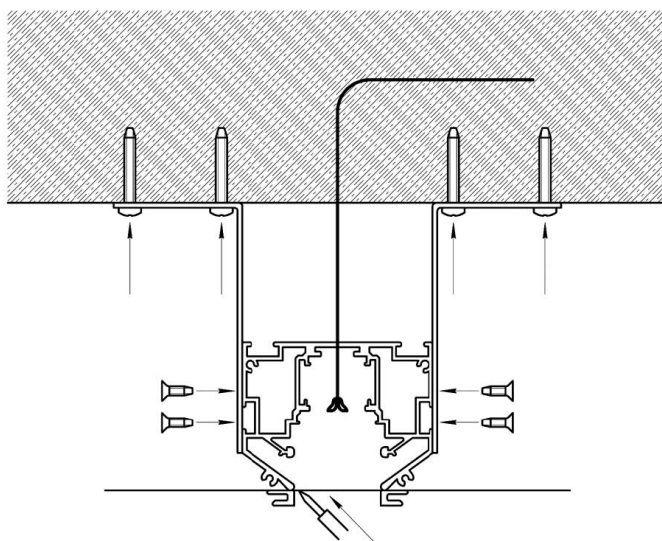
2. Просверлите монтажные отверстия и отверстия для ввода провода питания;



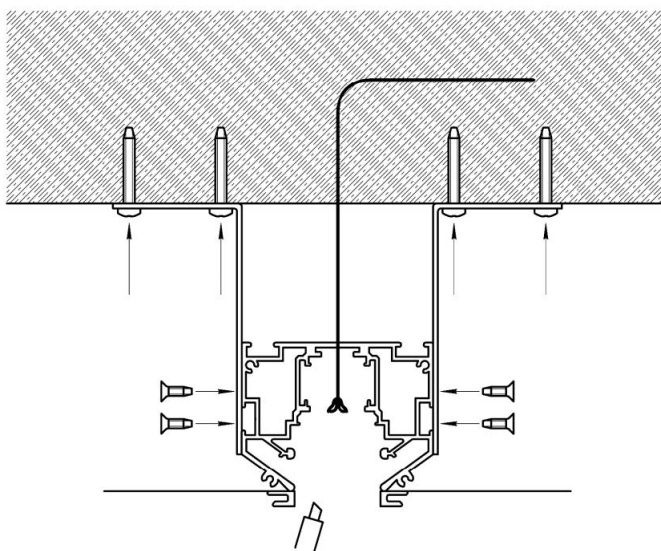
3. Соберите все части шинпровода. Если требуется, установите заглушки;



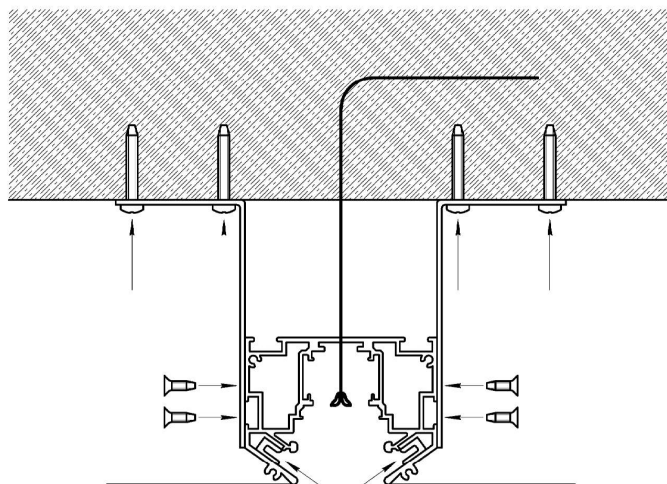
4. Закрепите шинопровод на поверхности потолка с помощью монтажных уголков и саморезов. Натяните полотно потолка и проклейте края гарпунов по всей длине шинопровода;



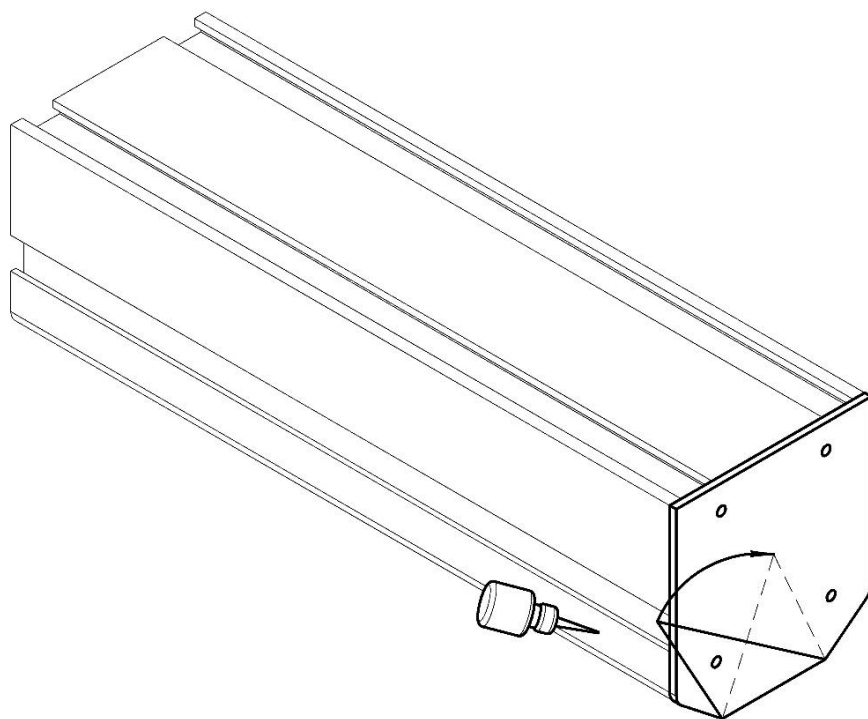
5. Сделайте прорезь между гарпунами;



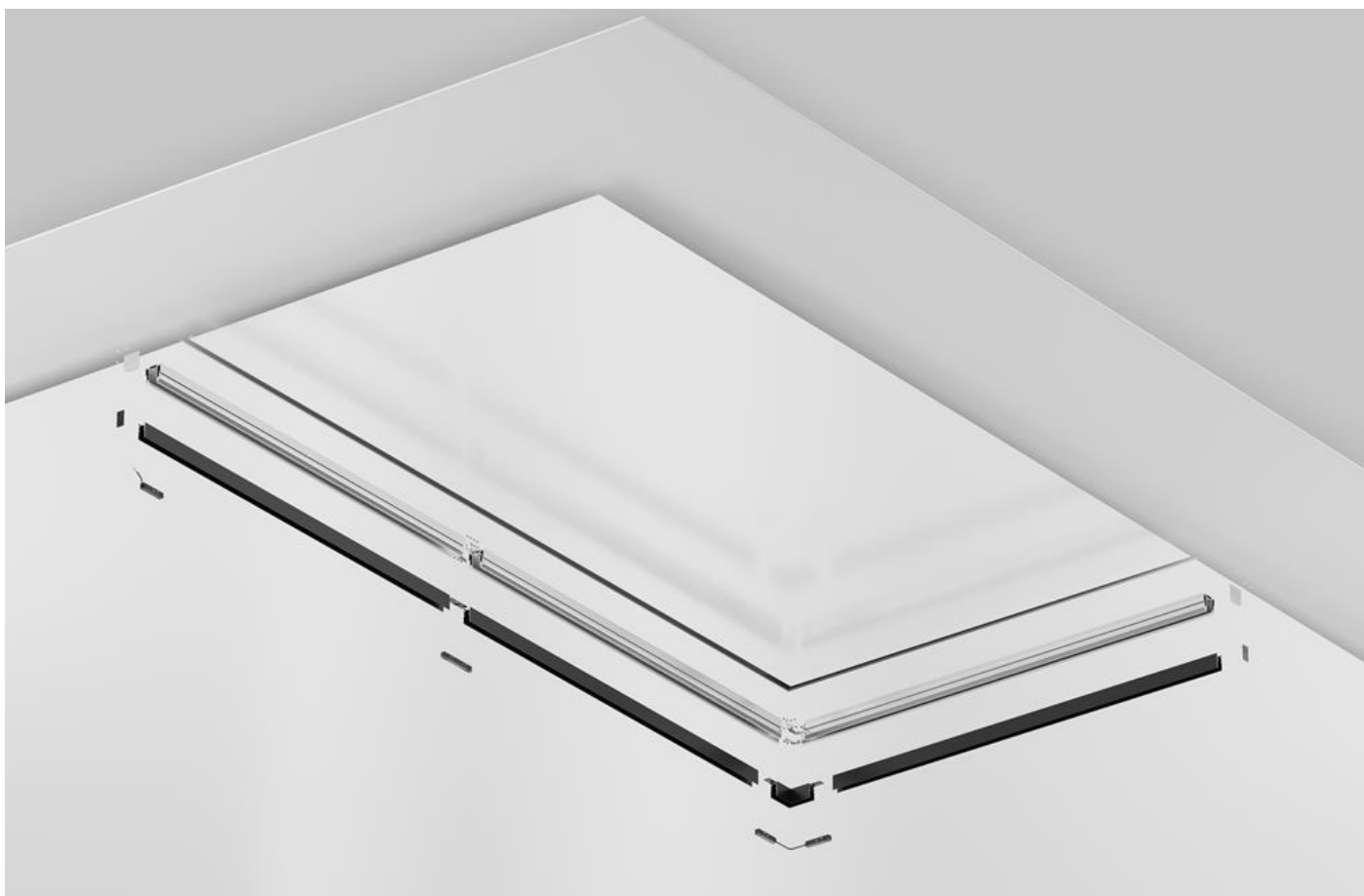
6. Заправьте гарпуны в пазы шинопровода и проклейте их. Шинопровод готов к эксплуатации;



8. Аккуратно подрежьте полотно и подклейте его к заглушке. Шинопровод готов к эксплуатации.



10. ПРОФИЛЬ ДЛЯ НАКЛАДНОГО МАГНИТНОГО ШИНОПРОВОДА ПОД НАТЯЖНОЙ ПОТОЛОК TRA034MP-212S. ГАРПУННАЯ СИСТЕМА



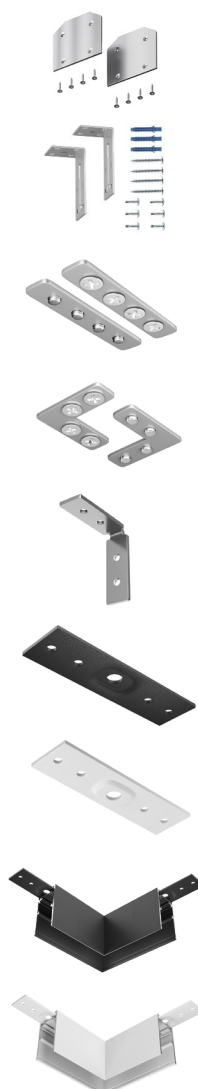
Профиль предназначен для установки накладного магнитного шинопровода в натяжной потолок.

10.1 КОМПЛЕКТАЦИЯ ПРОФИЛЯ TRA034MP-212S

ЭЛЕМЕНТ СИСТЕМЫ	ЦВЕТ	Артикул	РАЗМЕР
ПРОФИЛЬ	■ СЕРЫЙ	TRA034MP-212S	H62*W60*L2000

10.2 ЭЛЕМЕНТЫ СИСТЕМЫ ПРОФИЛЯ TRA034MP-212S

ЭЛЕМЕНТ СИСТЕМЫ	ЦВЕТ	Артикул
ЗАГЛУШКИ , 2 ШТ	■ СЕРЫЙ	TRA034MPEC-21S
УГОЛОК МОНТАЖНЫЙ РЕГУЛИРУЕМЫЙ, 2ШТ	■ СЕРЫЙ	TRA034ICL-SC-42S
КОМПЛЕКТ ПРЯМЫХ СОЕДИНИТЕЛЕЙ, 2ШТ	■ СЕРЫЙ	TRA034C-SC-42S
СОЕДИНИТЕЛЬ УГЛОВОЙ , 2ШТ	■ СЕРЫЙ	TRA034CL-SC-42S
СОЕДИНИТЕЛЬ УГЛОВОЙ ВЕРТИКАЛЬНЫЙ , 2ШТ	■ СЕРЫЙ	TRA034ICL-MP
КОННЕКТОР ПРЯМОЙ EXILITY НАКЛАДНОЙ	■ ЧЕРНЫЙ	TRA034C-21B
КОННЕКТОР ПРЯМОЙ EXILITY НАКЛАДНОЙ	□ БЕЛЫЙ	TRA034C-21W
КОННЕКТОР УГЛОВОЙ EXILITY НАКЛАДНОЙ	■ ЧЕРНЫЙ	TRA034HCL-41B
КОННЕКТОР УГЛОВОЙ EXILITY НАКЛАДНОЙ	□ БЕЛЫЙ	TRA034HCL-41W



НАКЛАДНОЙ ШИНОПРОВОД EXILITY	■ ЧЕРНЫЙ	TRX034-411B
		TRX034-412B
		TRX034-413B

НАКЛАДНОЙ ШИНОПРОВОД EXILITYM	□ БЕЛЫЙ	TRX034-411W
		TRX034-412W
		TRX034-413W

ЗАГЛУШКИ К НАКЛАДНОМУ ШИНОПРОВОДУ EXILITY 2ШТ	■ ЧЕРНЫЙ	TRA034EC-41B

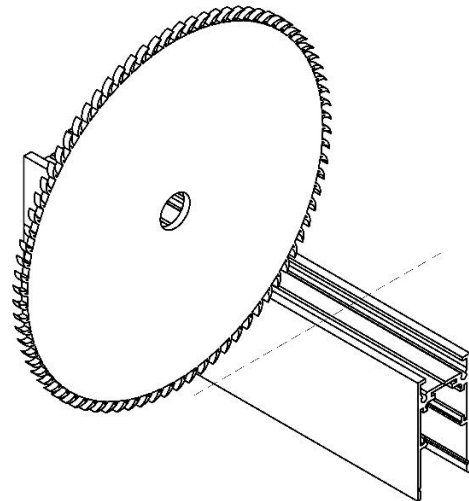
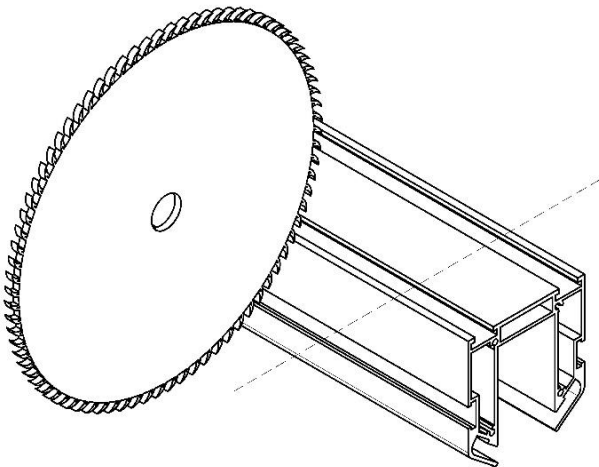
ЗАГЛУШКИ К НАКЛАДНОМУ ШИНОПРОВОДУ EXILITY 2ШТ	□ БЕЛЫЙ	TRA034EC-41W



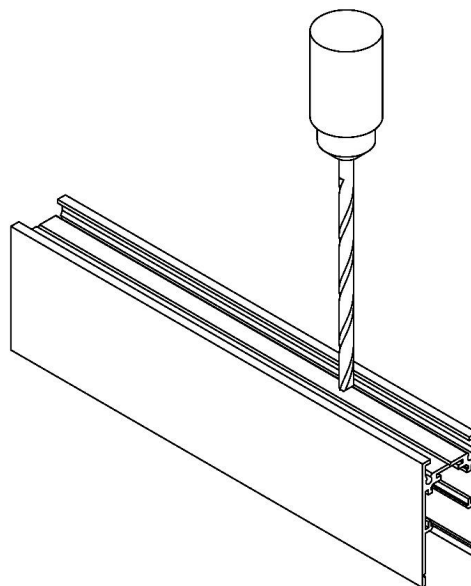
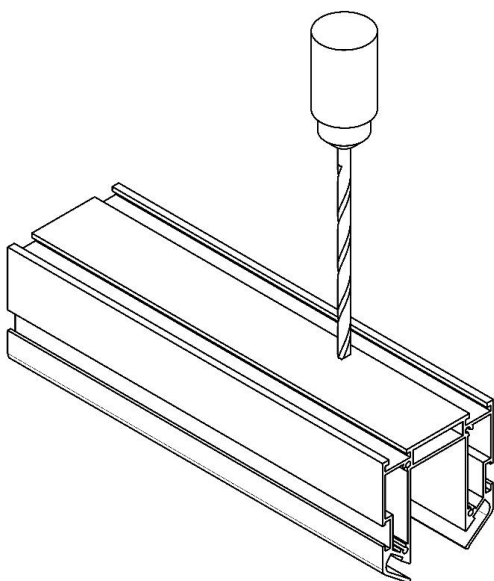
*подробнее про накладной шинопровод на стр. 36

10.3 ПОРЯДОК МОНТАЖА НАКЛАДНОГО МАГНИТНОГО ШИНОПРОВОДА В НАТЯЖНОЙ ПОТОЛОК

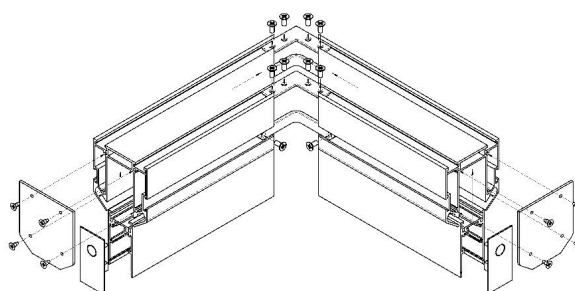
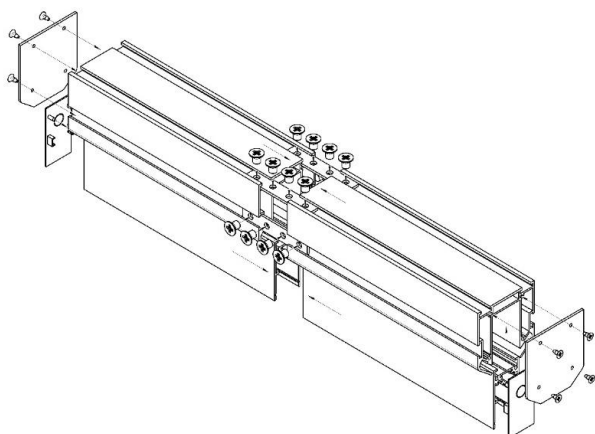
1. Нарезьте шинопровод необходимой длины;



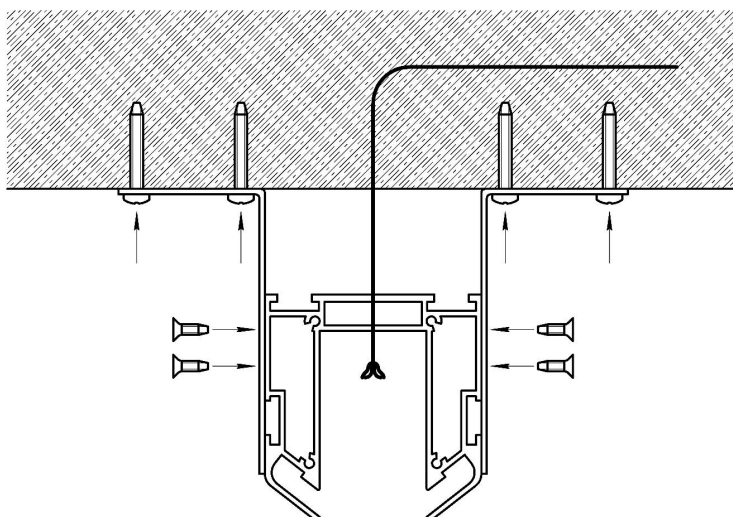
2. Просверлите монтажные отверстия и отверстия для ввода провода питания;



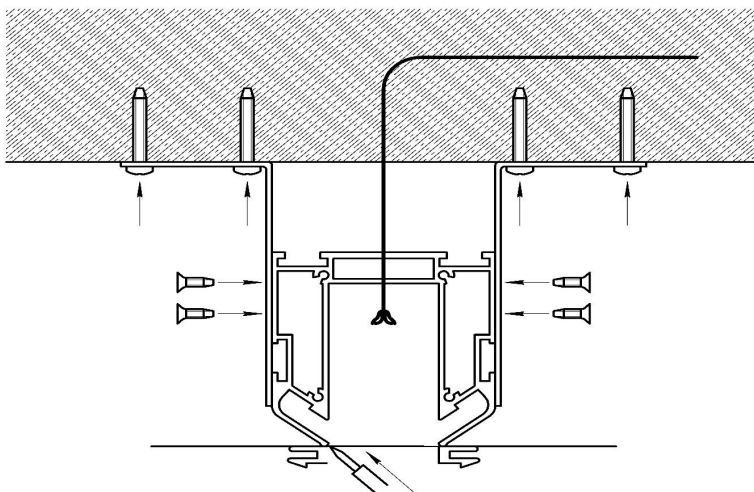
3. Соберите все части профиля и шинпровода. Если требуется, установите заглушки;



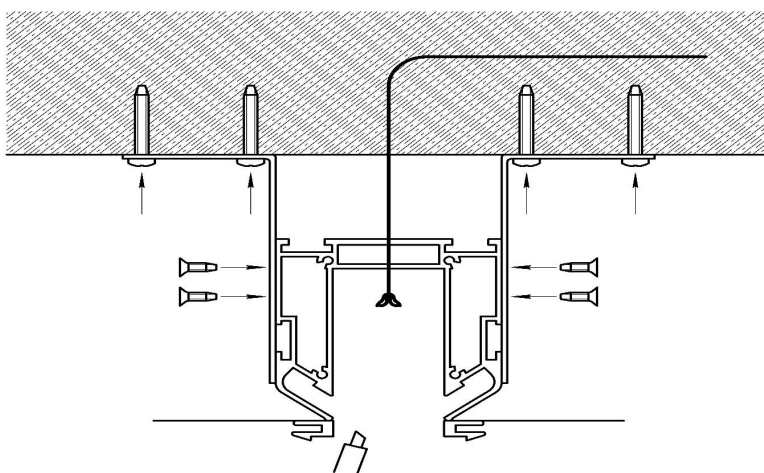
3. Соберите все части профиля и шинпровода. Если требуется, установите заглушки;



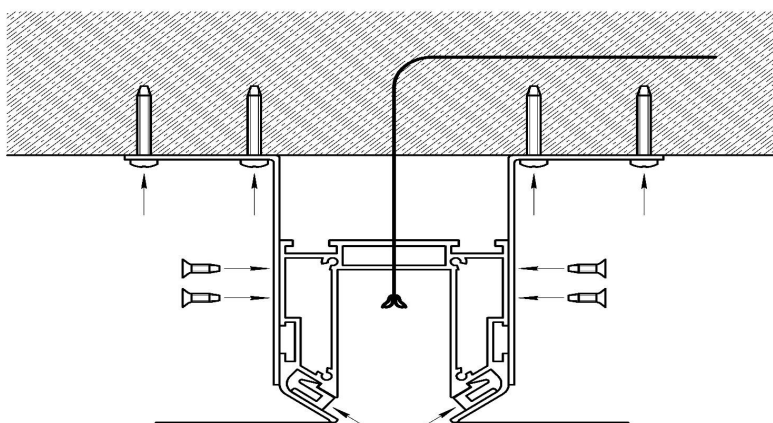
5. Натяните полотно потолка и проклейте края гарпунов по всей длине профиля;



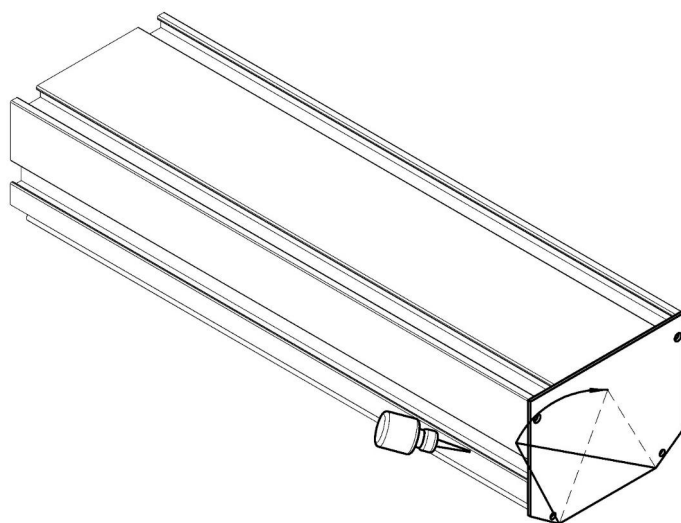
6. Сделайте прорезь между гарпунами;



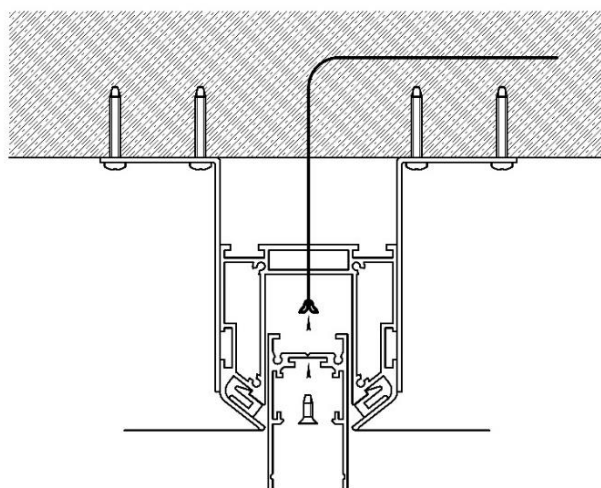
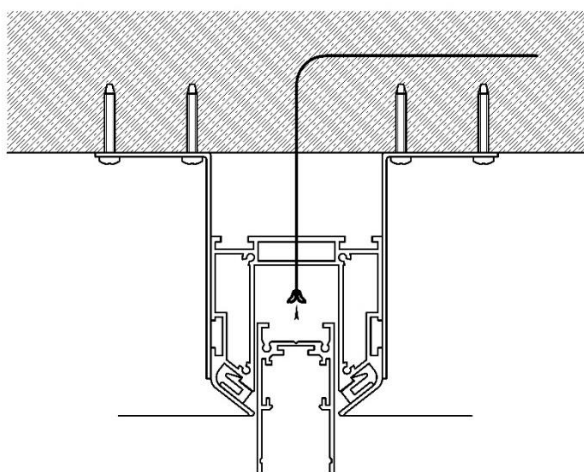
7. Заправьте гарпуны в пазы профиля и проклейте его в профиле;



8. Аккуратно подрежьте полотно и подклейте к заглушке. Шинопровод готов к эксплуатации.



9. Установите шинопровод и закрепите его в профиле с помощью саморезов. Шинопровод готов к эксплуатации;



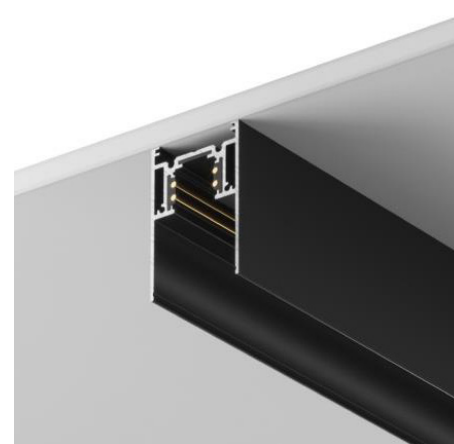
11. НАКЛАДНОЙ/ПОДВЕСНОЙ МАГНИТНЫЙ ШИНОПРОВОД

11.1 СХЕМА НАКЛАДНОГО/ ПОДВЕСНОГО МАГНИТНОГО ШИНОПРОВОДА



11.2 ЭЛЕМЕНТЫ СИСТЕМЫ НАКЛАДНОГО/ПОДВЕСНОГО ШИНОПРОВОДА

ЭЛЕМЕНТ СИСТЕМЫ	ЦВЕТ	АРТИКУЛ	РАЗМЕР
ШИНОПРОВОД*	■ ЧЕРНЫЙ	TRX034-411B	H52*W26*L1000
		TRX034-412B	H52*W26*L2000
		TRX034-413B	H52*W26*L3000
	□ БЕЛЫЙ	TRX034-411W	H52*W26*L1000
		TRX034-412W	H52*W26*L2000
		TRX034-413W	H52*W26*L3000
ЗАГЛУШКИ 2 ШТ	■ ЧЕРНЫЙ	TRA034EC-41B	H52*W26*L3
	□ БЕЛЫЙ	TRA034EC-41W	H52*W26*L3



12. КОМПЛЕКТАЦИЯ СИСТЕМЫ НАКЛАДНОГО/ПОДВЕСНОГО ШИНОПРОВОДА

12.1 МЕХАНИЧЕСКИЕ СОЕДИНЕНИЯ ДЛЯ НАКЛАДНОГО/ПОДВЕСНОГО ШИНОПРОВОДА

ЭЛЕМЕНТ СИСТЕМЫ	ЦВЕТ	Артикул	РАЗМЕР
-----------------	------	---------	--------

КРЕПЕЖ ДЛЯ УСТАНОВКИ НАКЛАДНОГО ШИНОПРОВОДА	<input checked="" type="checkbox"/> СЕРЫЙ	TRA034HCB	H60*W75*L80
--	---	-----------	-------------



КРЕПЕЖ ДЛЯ УГЛОВОГО СОЕДИНЕНИЯ	<input checked="" type="checkbox"/> СЕРЫЙ	TRA034CL-21	H3*W80*L80
--------------------------------------	---	-------------	------------



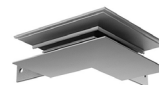
ФИКСАТОР ДЛЯ НАКЛАДНОГО МОНТАЖА	<input checked="" type="checkbox"/> ЧЕРНЫЙ	TRA034HS-21B	H6*W31*L60
---------------------------------------	--	--------------	------------



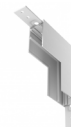
	<input type="checkbox"/> БЕЛЫЙ	TRA034HS-21W	H6*W31*L60
--	--------------------------------	--------------	------------



КОННЕКТОР ВНЕШНИЙ	<input checked="" type="checkbox"/> ЧЕРНЫЙ	TRA034OCL-41B	H27*W100*L100
----------------------	--	---------------	---------------



	<input type="checkbox"/> БЕЛЫЙ	TRA034OCL-41W	H27*W100*L100
--	--------------------------------	---------------	---------------



КОННЕКТОР ПРЯМОЙ	<input checked="" type="checkbox"/> ЧЕРНЫЙ	TRA034C-21B	H2*W23*L80
------------------	--	-------------	------------



	<input type="checkbox"/> БЕЛЫЙ	TRA034C-21W	H2*W23*L80
--	--------------------------------	-------------	------------



КОННЕКТОР Т-ОБРАЗНЫЙ	<input checked="" type="checkbox"/> ЧЕРНЫЙ	TRA034CT-41B	H52*W100*L174
-------------------------	--	--------------	---------------



	<input type="checkbox"/> БЕЛЫЙ	TRA034CT-41W	H52*W100*L174
--	--------------------------------	--------------	---------------



ПОДВЕС ТРОСОВЫЙ
2 ШТ

ЧЕРНЫЙ TRA034SW-2B H2000*W22*L80

БЕЛЫЙ TRA034SW-2W H2000*W22*L80

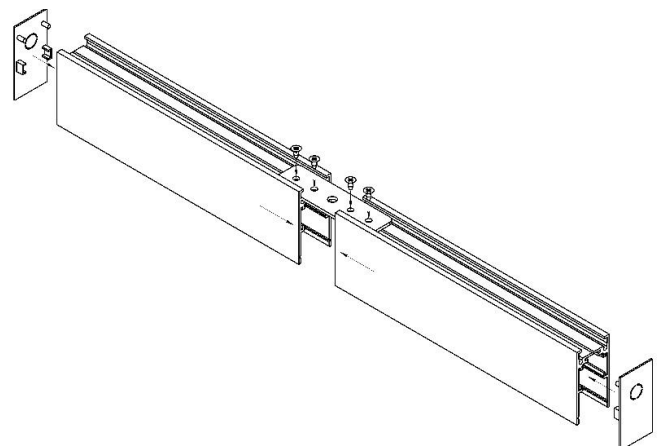
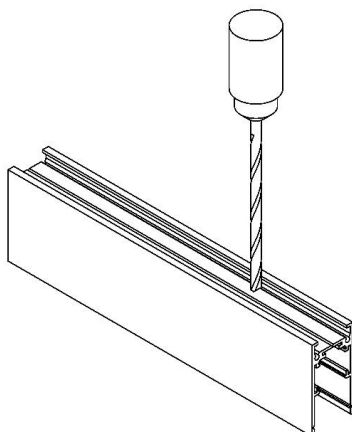
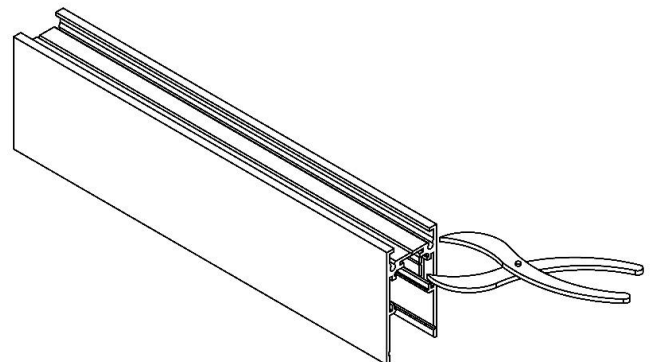
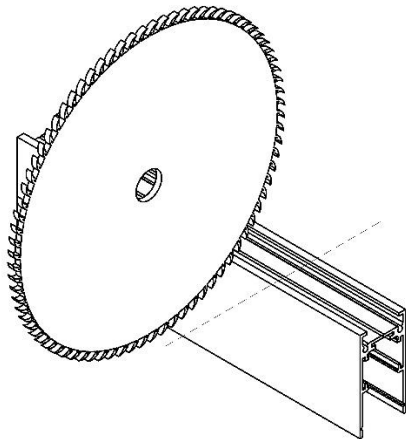


Внимание! Коннекторы питания и источники питания для накладного / подвесного магнитного шинпровода смотрите в пунктах 6.1. и 6.4.

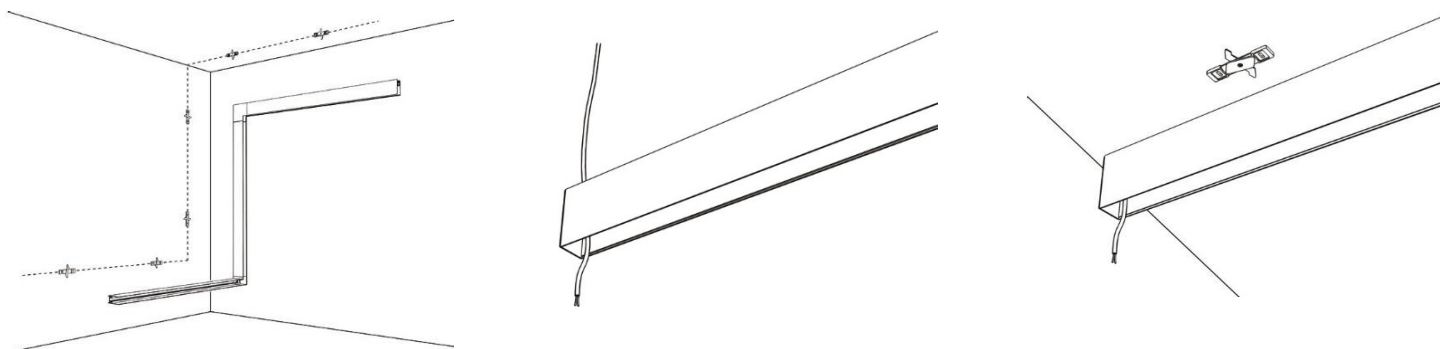
13. ПОРЯДОК МОНТАЖА НАКЛАДНОГО/ПОДВЕСНОГО МАГНИТНОГО ШИНОПРОВОДА НА ПОВЕРХНОСТИ С ПРИМЕНЕНИЕМ ФИКСАТОРОВ

13.1 ПОРЯДОК МОНТАЖА НАКЛАДНОГО МАГНИТНОГО ШИНОПРОВОДА НА ПОВЕРХНОСТИ С ПРИМЕНЕНИЕМ ФИКСАТОРОВ

1. Нарезьте трек согласно проектным размерам. Резка допускается в любом месте под углом в 90 градусов;
2. Укоротите токоведущие жилы на 5мм и обожмите их направляющие в шинопроводе;
3. Просверлите отверстия для ввода кабеля питания и снимите фаски;
4. Соедините отрезки шинопровода с помощью коннекторов и установите заглушки;

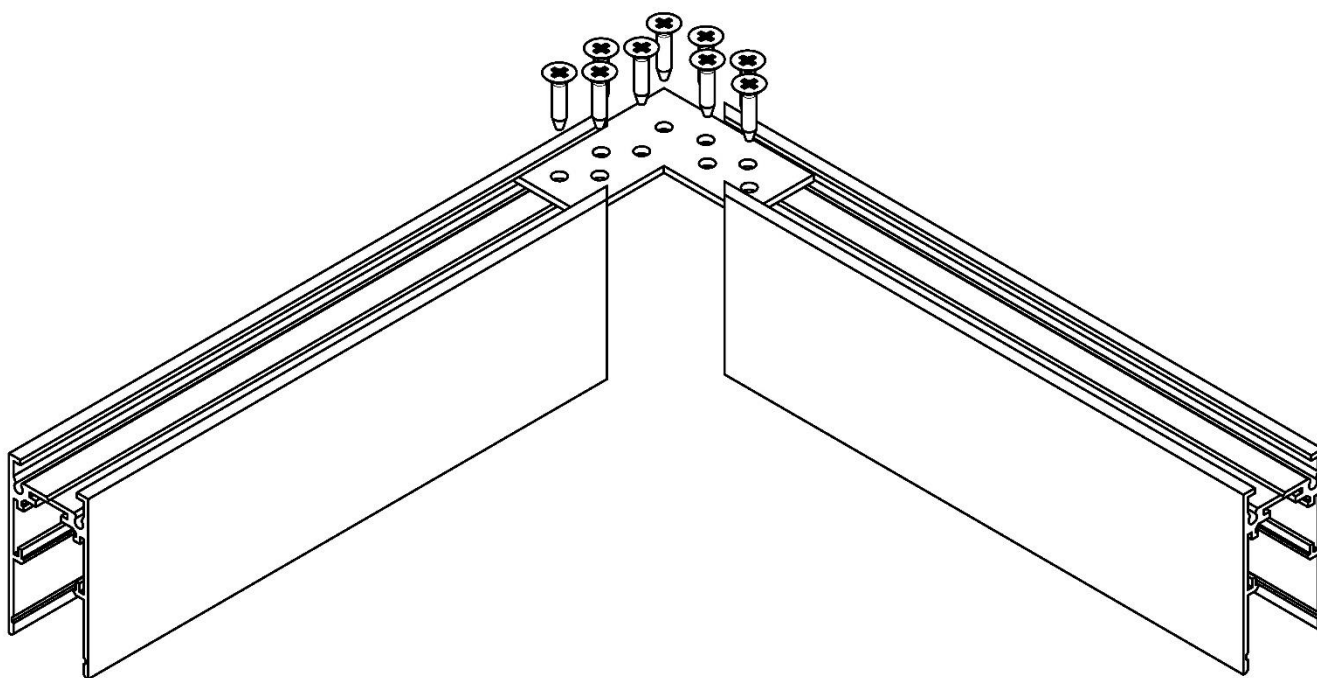


5. Закрепите на стене фиксаторы для накладного шинпровода с интервалом 60см;
6. Введите кабель питания в шинпровод, через подготовленное отверстие;
7. Приложите шинпровод вплотную к стене и поверните рычаги на фиксаторах.



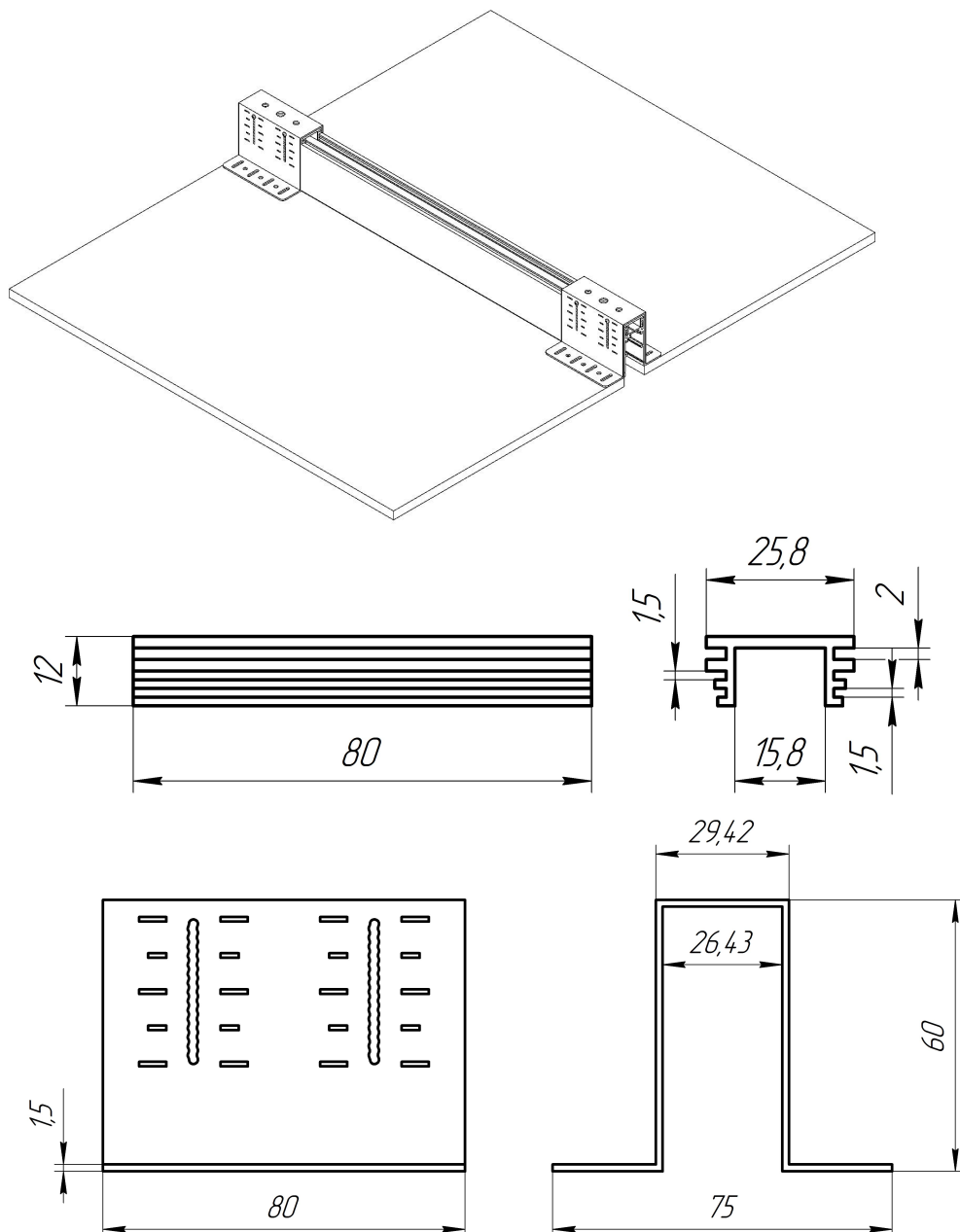
13.2 ПОРЯДОК МОНТАЖА НАКЛАДНОГО/ПОДВЕСНОГО ШИНОПРОВОДА С ПРИМЕНЕНИЕМ МЕТОДА ЗАПИЛА ПОД 45°

1. Торцовочной пилой отрежьте шинпровод необходимой длины (если это необходимо);
2. Торцовочной пилой сделайте запил под 45° в местах, где планируется соединение шинпроводов или частей шинпроводов;
3. Соедините шинпровода или части шинпроводов с помощью монтажного уголка TRA034CL-21, как показано на рисунке ниже.



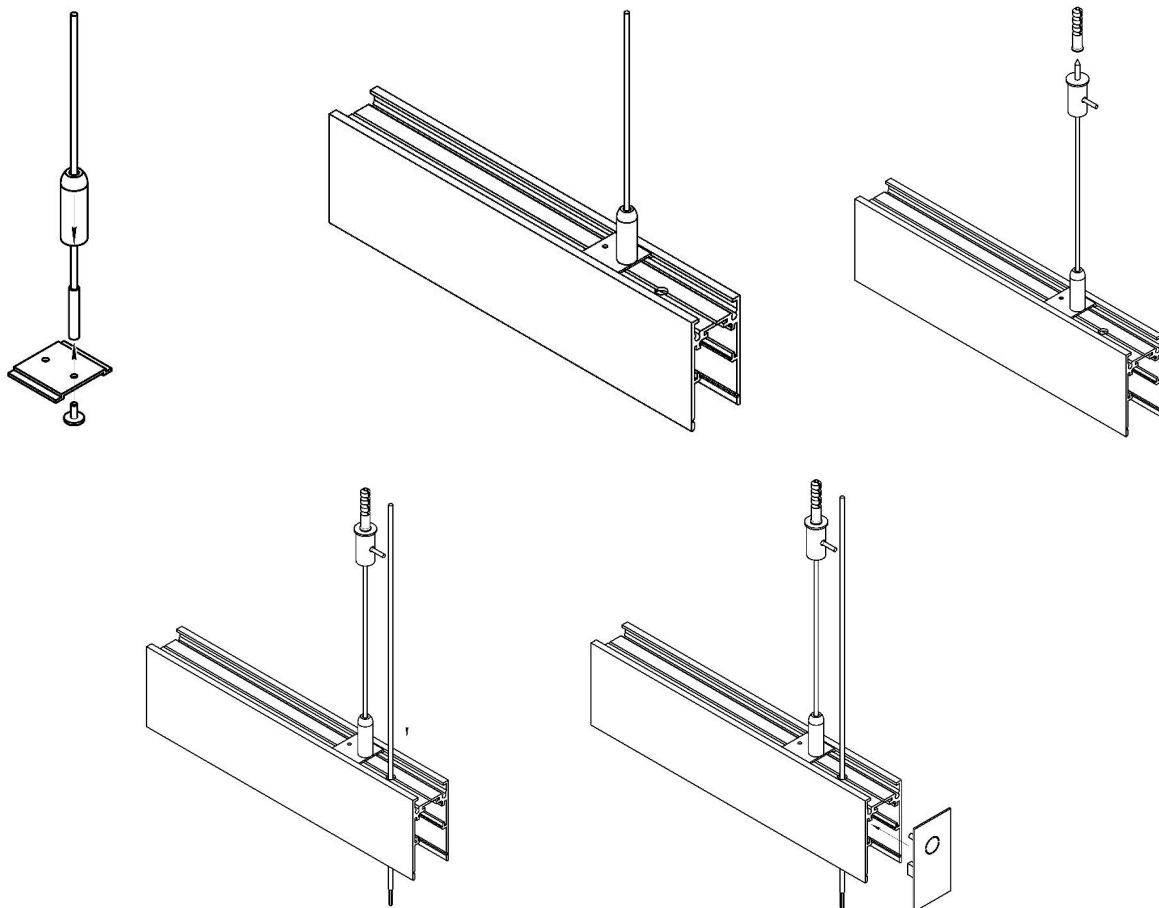
13.3 ПОРЯДОК МОНТАЖА НАКЛАДНОГО/ПОДВЕСНОГО ШИНОПРОВОДА В ДЕРЕВЯННЫЙ ПОТОЛОК С ПРИМЕНЕНИЕМ МОНТАЖНОГО КРЕПЕЖА TRA034НСВ

1. Отрежьте шинопровод необходимой длины (если это необходимо);
2. Установите с шагом 700 мм две монтажные скобы TRA034НСВ на шинопровод и отрегулируйте их высоту;
3. Зафиксируйте скобы на шинопроводе с помощью саморезов;
4. Установите подвесы и отрегулируйте их уровень;
5. Зафиксируйте полотно потолка на подвесах;
6. Установите шинопровод с монтажной скобой с помощью саморезов, как показано на рисунке ниже;
7. Подключите источник питания к шинопроводу. Шинопровод готов к эксплуатации.



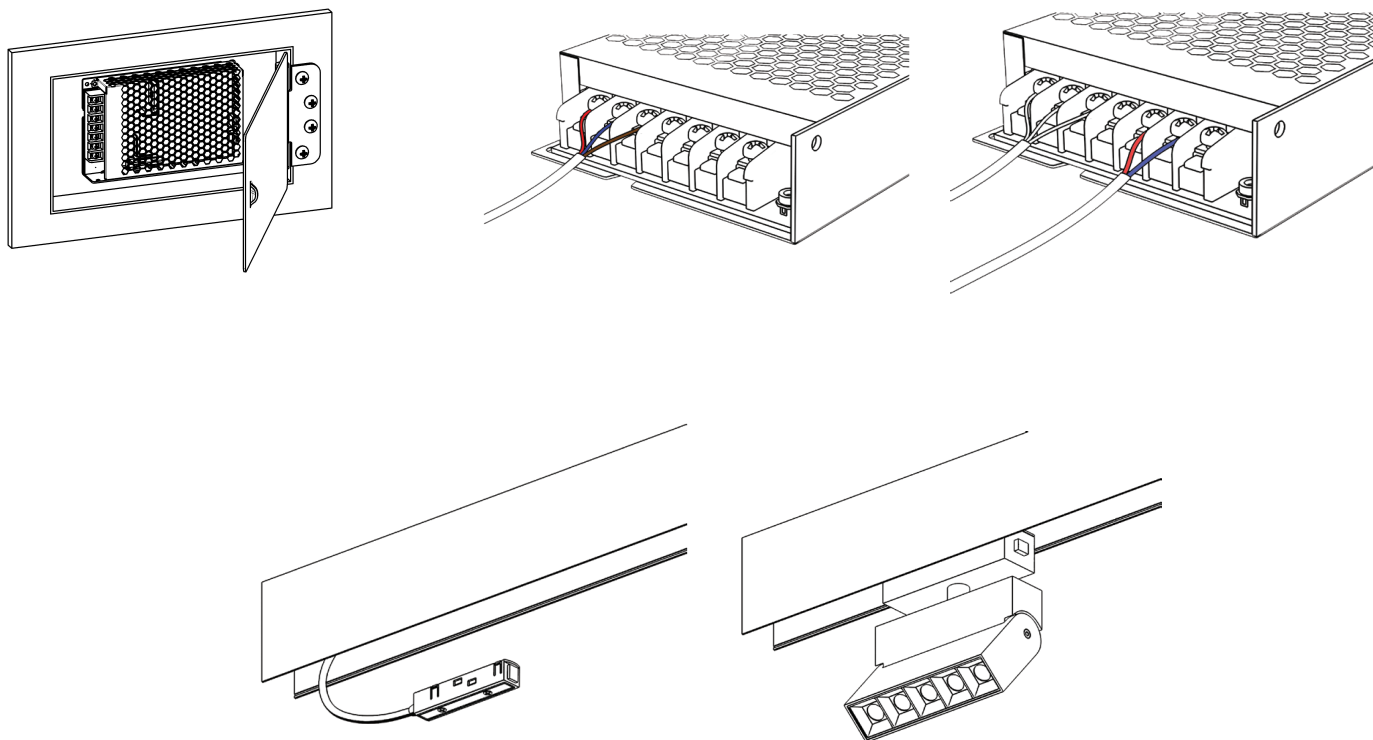
13.4 ПОРЯДОК МОНТАЖА МАГНИТНОГО ШИНОПРОВОДА ПОДВЕСНЫМ СПОСОБОМ

1. Закрутите подвесы в основание;
2. Установите подвесы в паз на тыльной части шинпровода;
3. Закрепите держатель троса. Введите тросы в держатели. Отрегулируйте длину подвесов;
4. Введите кабель питания в шинпровод;
5. Установите заглушки.



13.5 ПОДКЛЮЧЕНИЕ ПИТАНИЯ К МАГНИТНОМУ НАКЛАДНОМУ/ ПОДВЕСНОМУ ШИНОПРОВОДУ С ПРИМЕНЕНИЕМ ВЫНОСНОГО БЛОКА ПИТАНИЯ

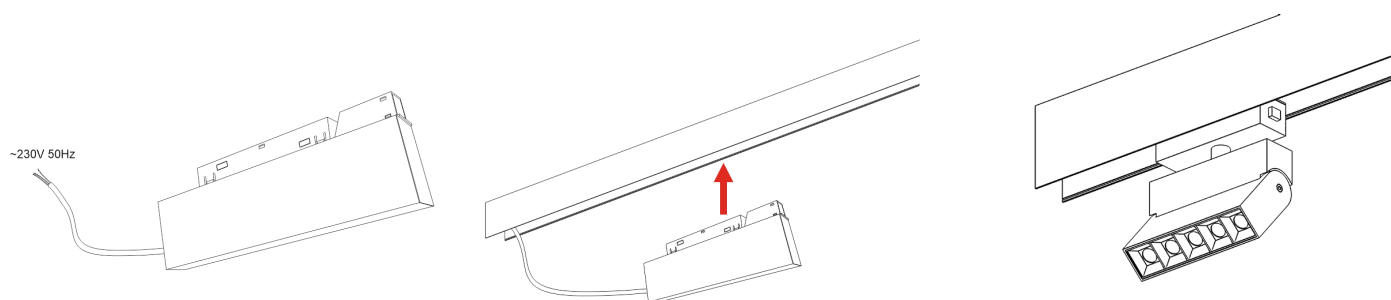
1. Подготовьте нишу, поместите в нее блок питания и подведите к нему провода электрической сети 230В 50Гц;
2. Подключите блок питания к сети 230В 50Гц согласно обозначениям на нем. Запас мощности блока питания должен быть не менее 20%. При нехватке мощности одного блока, необходимо использовать блок питания большим номиналом мощности или разделить цепь на несколько более мелких цепей и использовать по одному блоку питания на каждой;
3. Подключите ввод питания шинопровода к соответствующим выводам источника питания (коричневый провод к контакту DC 48V+, синий DC 48V-).
4. Установите подключенный ввод питания в шинопровод. Нажмите на кнопку и вставьте в адаптер до щелчка. Подключение осуществляется при выключенной электрической сети;
5. Установите светильник в шинопровод до щелчка.



13.6 ПОДКЛЮЧЕНИЕ ПИТАНИЯ К МАГНИТНОМУ НАКЛАДНОМУ/ ПОДВЕСНОМУ ШИНОПРОВОДУ С ПРИМЕНЕНИЕМ ВСТРАИВАЕМОГО БЛОКА ПИТАНИЯ

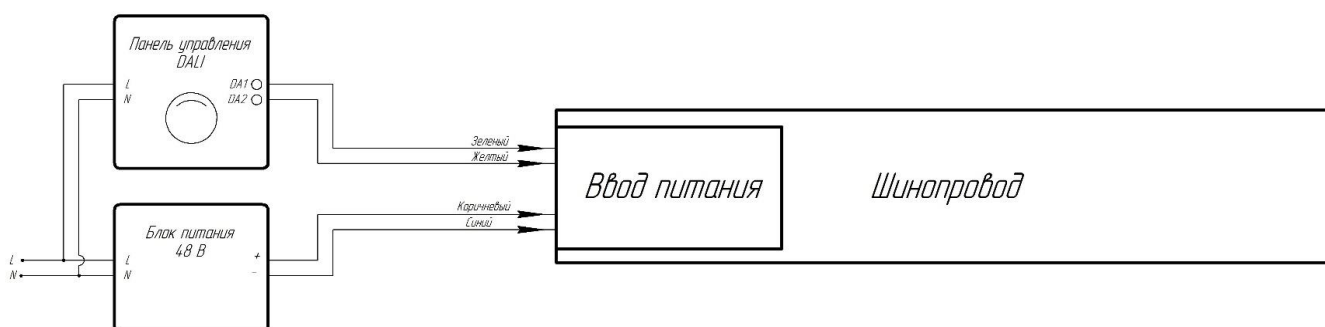
При использовании данного источника питания нет необходимости в вводе питания. Данные источники подбираются по мощности аналогичным образом, как блоки, встраиваемые в ниши и требуют 20% запаса от суммарной нагрузки подключаемых светильников.

1. Подключите источник питания шинопровода к сети согласно маркировке на вводном кабеле (G – заземление, L– фаза, N –нейтраль). Подключение осуществляется при выключенной электрической сети;
2. Поместите собранное соединение в корпус шинопровода;
3. Установите светильник в шинопровод до щелчка.



13.7. ПОДКЛЮЧЕНИЕ ЦИФРОВОГО ПРОТОКОЛА DALI К МАГНИТНОМУ ШИНОПРОВОДУ

Для подключения цифрового протокола DALI, необходимо подключить провода шины DALI к желтому и зеленому проводу ввода питания или использовать встраиваемые блоки питания DALI TRA034DR-100/200W-DD, как указано на рисунках ниже:





Внимание! Встраиваемые источники питания TRX034DR4-100 / TRX034DR4-200 нельзя использовать для подключения светильников DALI, так как эти источники питания не имеют дополнительных контактов для подключения цифрового протокола DALI. Для подключения цифрового протокола DALI с использованием ввода питания необходимо использовать выносные блоки питания TRX004DR.

14. ПЕРЕХОД С НАТЯЖНОГО ПОТОЛКА НА СТЕНУ ВО ВСТРАИВАЕМЫЙ ШИНОПРОВОД ПОД ГКЛ.

14.1. ПЕРЕХОД С НАТЯЖНОГО ПОТОЛКА НА СТЕНУ ВО ВСТРАИВАЕМЫЙ ШИНОПРОВОД ПОД ГКЛ TRX034-42/ TRX034-42.12 С ПОМОЩЬЮ ПРОФИЛЯ ДЛЯ НАТЯЖНОГО ПОТОЛКА TRA034MP-212S И НАКЛАДНОГО ШИНОПРОВОДА TRX034-41.

Необходимые комплектующие для натяжного потолка:

1. Профиль TRA034MP-212S, 2 метра;
2. Заглушки TRA034MPEC-21S, 2 шт;
3. Шинопровод TRX034-41;
4. Заглушки TRA034EC-41, 2 шт;
5. Коннектор питания угловой TRA034CPC-42-15.

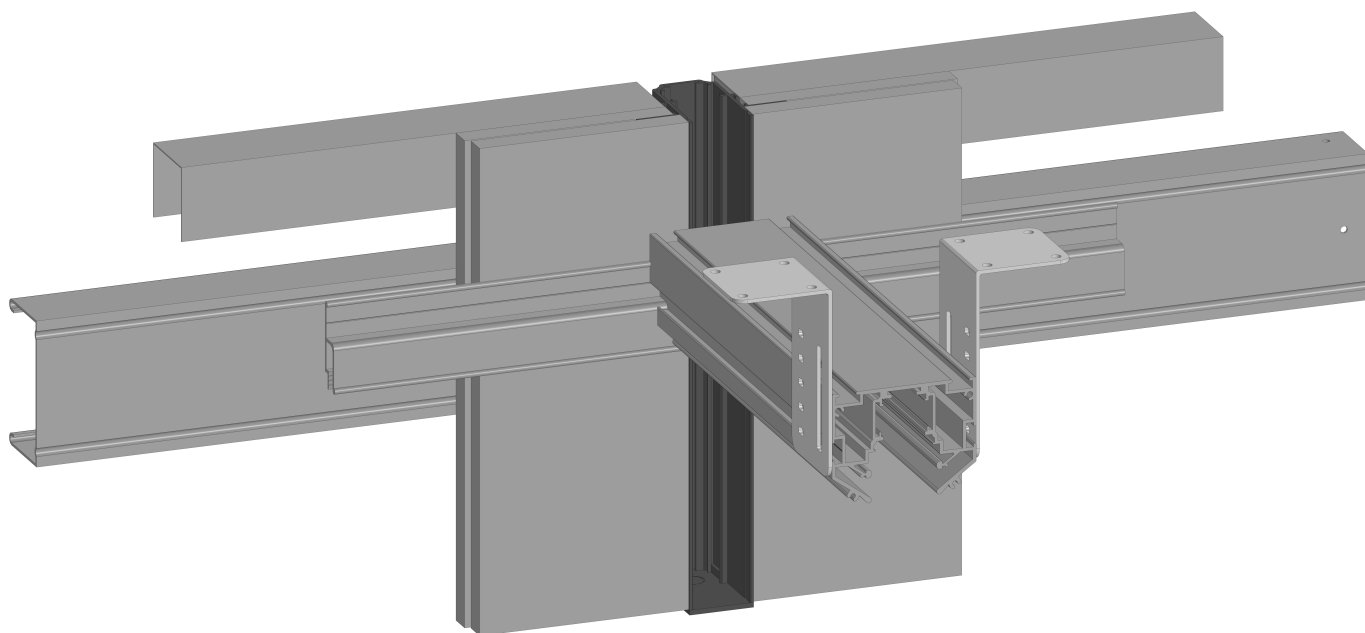
Необходимые комплектующие для стены под ГКЛ:

1. Шинопровод TRX034-42 (9.5 мм);
2. Заглушки TRA034EC-42, 2 штуки.

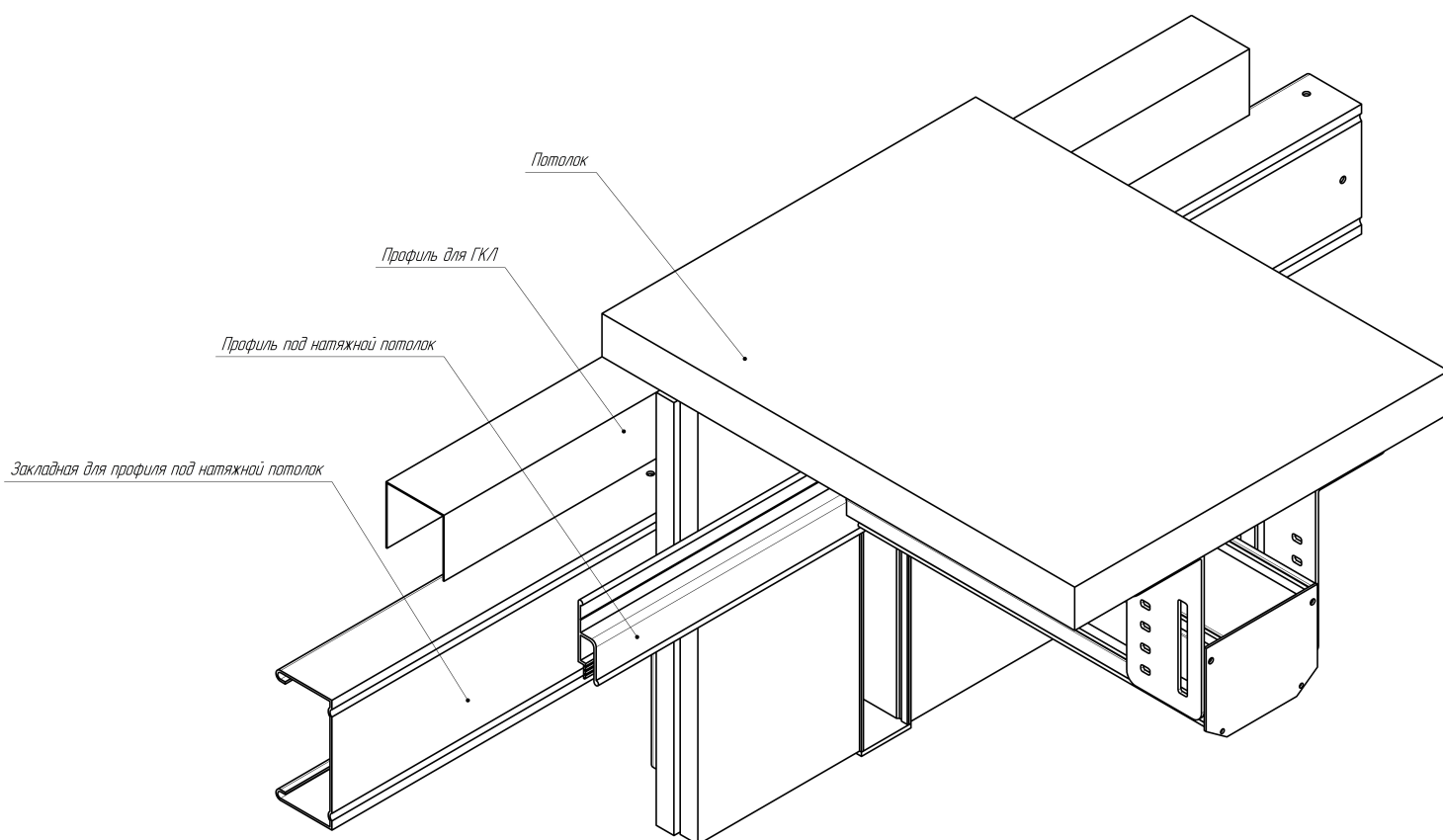
ИЛИ

1. Шинопровод TRX034-42.12 (12.5 мм);
2. Заглушки TRA034EC-42, 2 штуки.

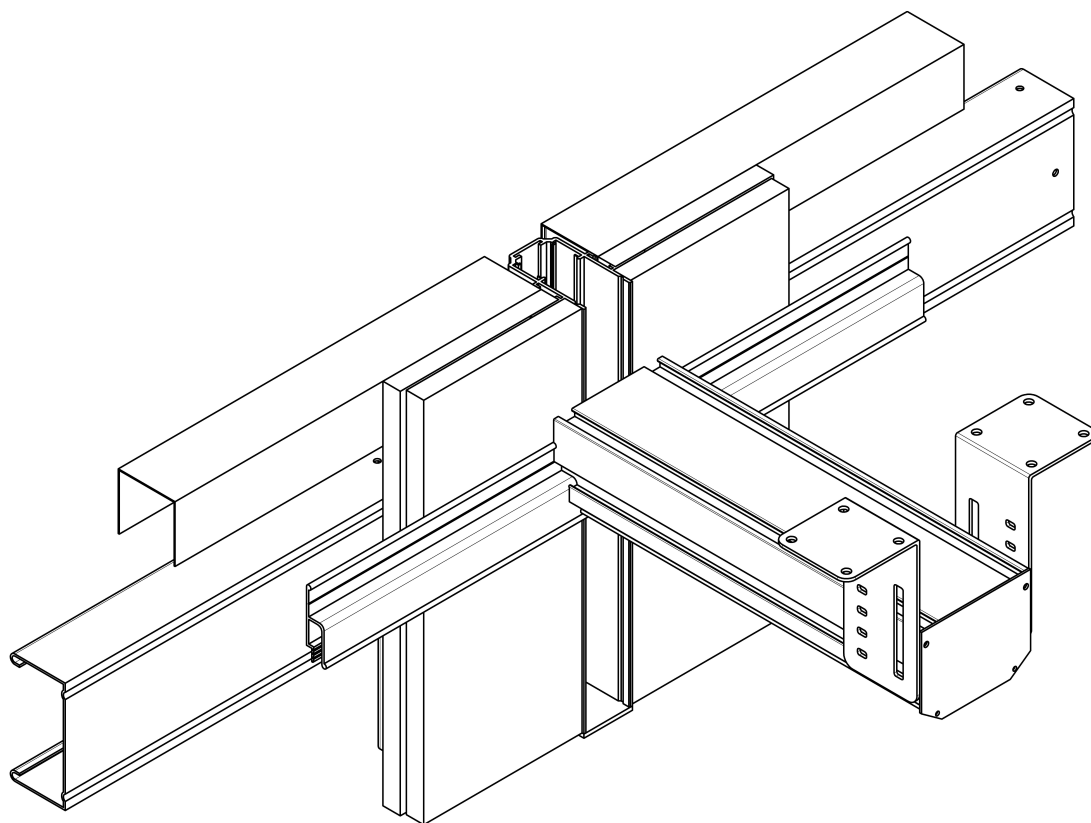
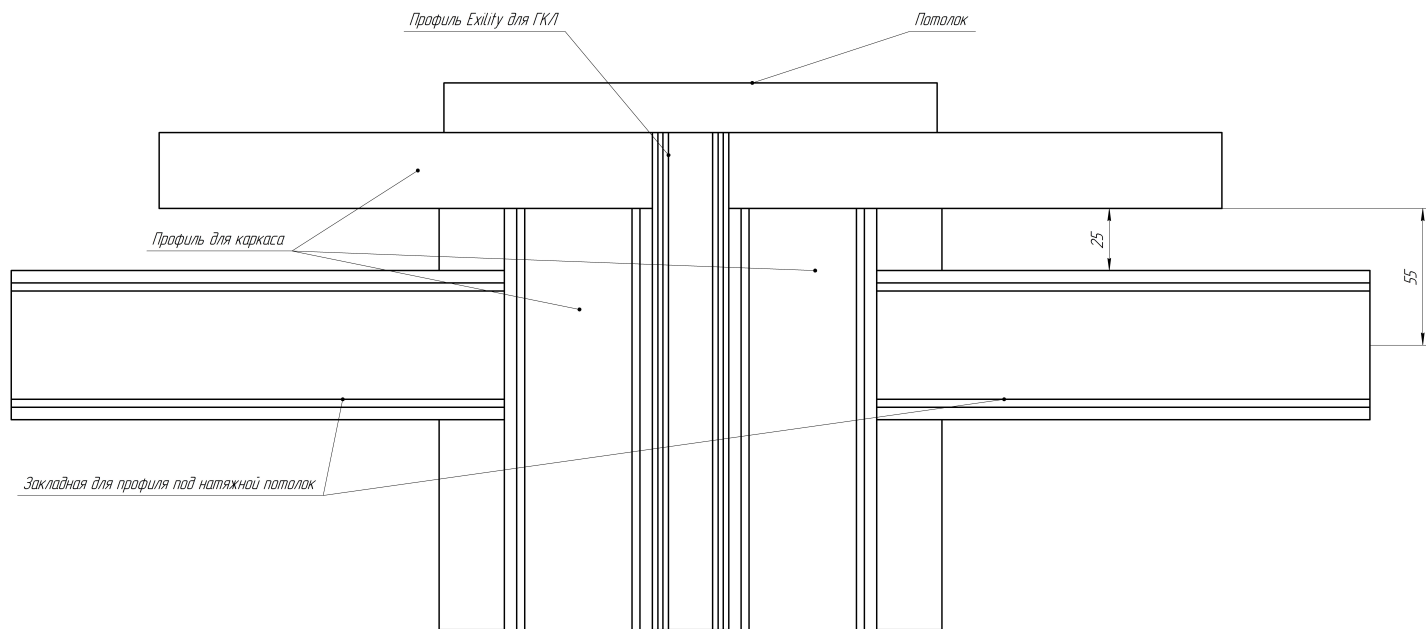
СХЕМА МОНТАЖА*



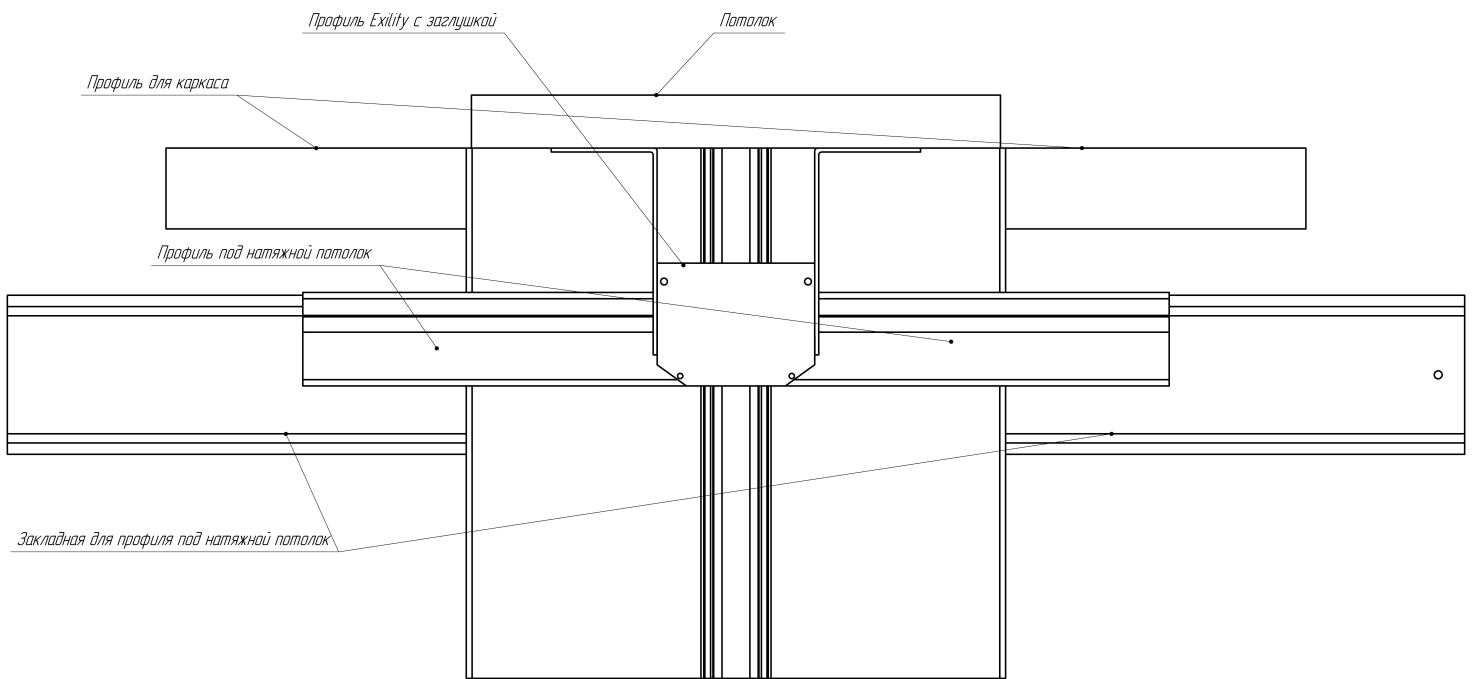
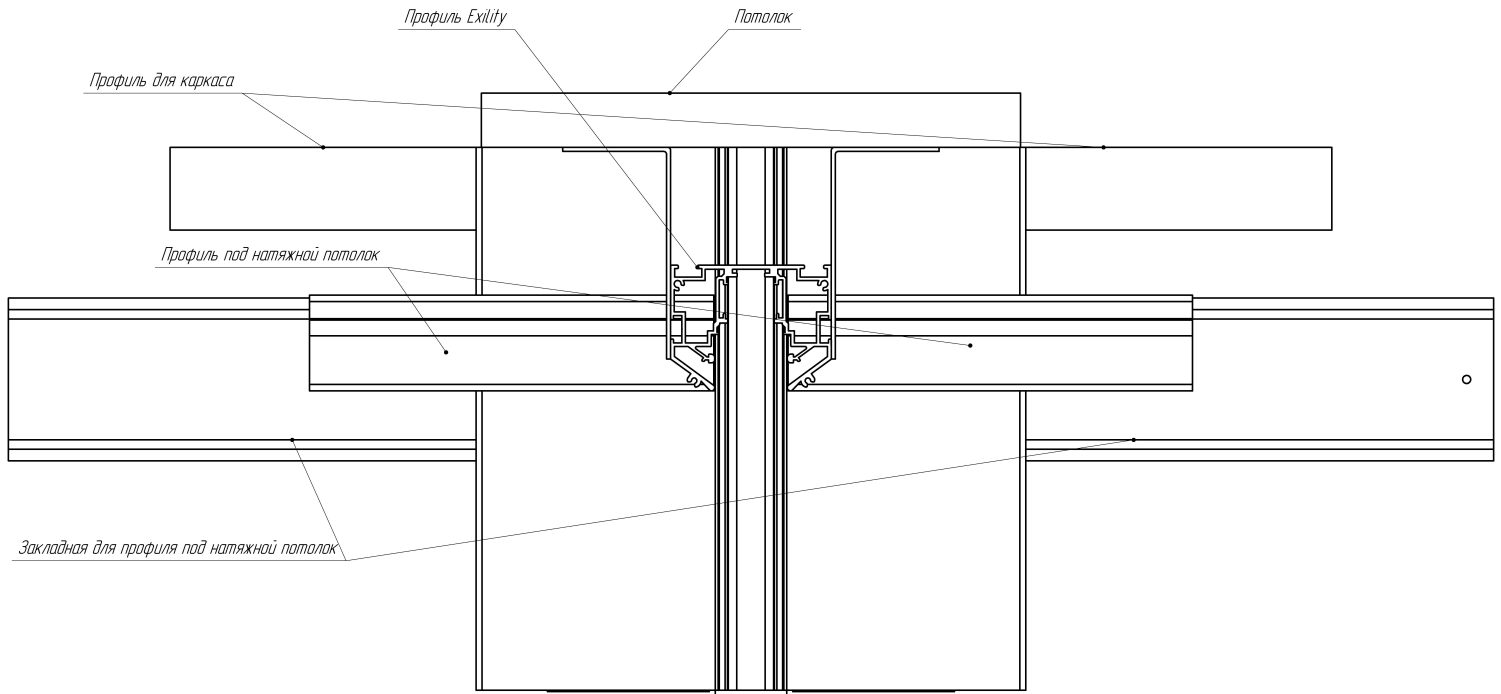
*Для организации перехода со стены со встраиваемого шинопровода в натяжной потолок, встраиваемый шинопровод уводим в запотолочное пространство и по уровню производим установку профиля для натяжного потолка.



1. Установите профиль для ГКЛ и закладную для натяжного потолка на стене;
2. Смонтируйте встраиваемый шинопровод TRX034-42/TRX034-42.12В с листами гипсокартона в стене в два слоя, как указано на рисунке;
3. Смонтируйте на необходимой высоте профиль для натяжного потолка с помощью монтажных уголков на черновом потолке вплотную с ГКЛ;



4. Заправьте ПВХ полотно в профиль для натяжного потолка;
5. Установите шинопровод в профиль для натяжного потолка;
6. С помощью углового коннектора соедините шинопровода на потолке и стене;
7. Установите заглушки там, где они требуются.



14.2. ПЕРЕХОД С НАТЯЖНОГО ПОТОЛКА НА СТЕНУ ВО ВСТРАИВАЕМЫЙ ШИНОПРОВОД ПОД ГКЛ TRX034-42/ TRX034-42.12 С ПОМОЩЬЮ ШИНОПРОВОДА ДЛЯ НАТЯЖНОГО ПОТОЛКА TRX034-SCH-422.

Необходимые комплектующие для натяжного потолка:

1. Шинопровод TRX034-SCH-422, 2 метра;
2. Коннектор питания угловой TRA034CPC-42-15;

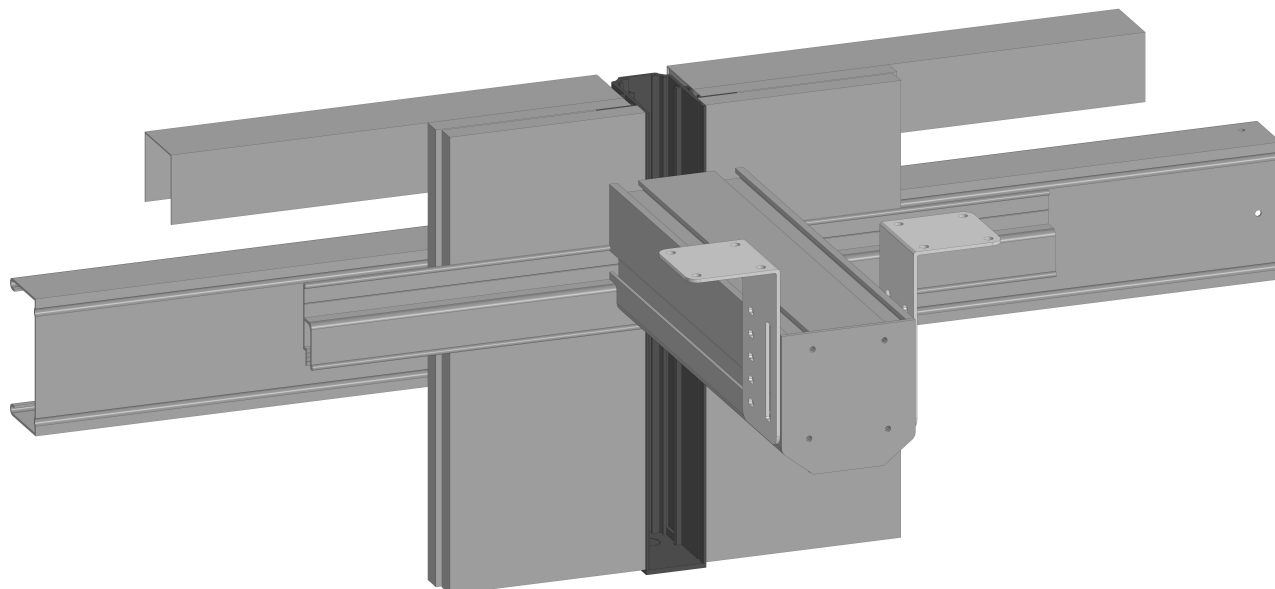
Необходимые комплектующие для стены под ГКЛ:

1. Шинопровод TRX034-42 (9.5 мм);
2. Заглушки TRA034EC-42, 2 штуки.

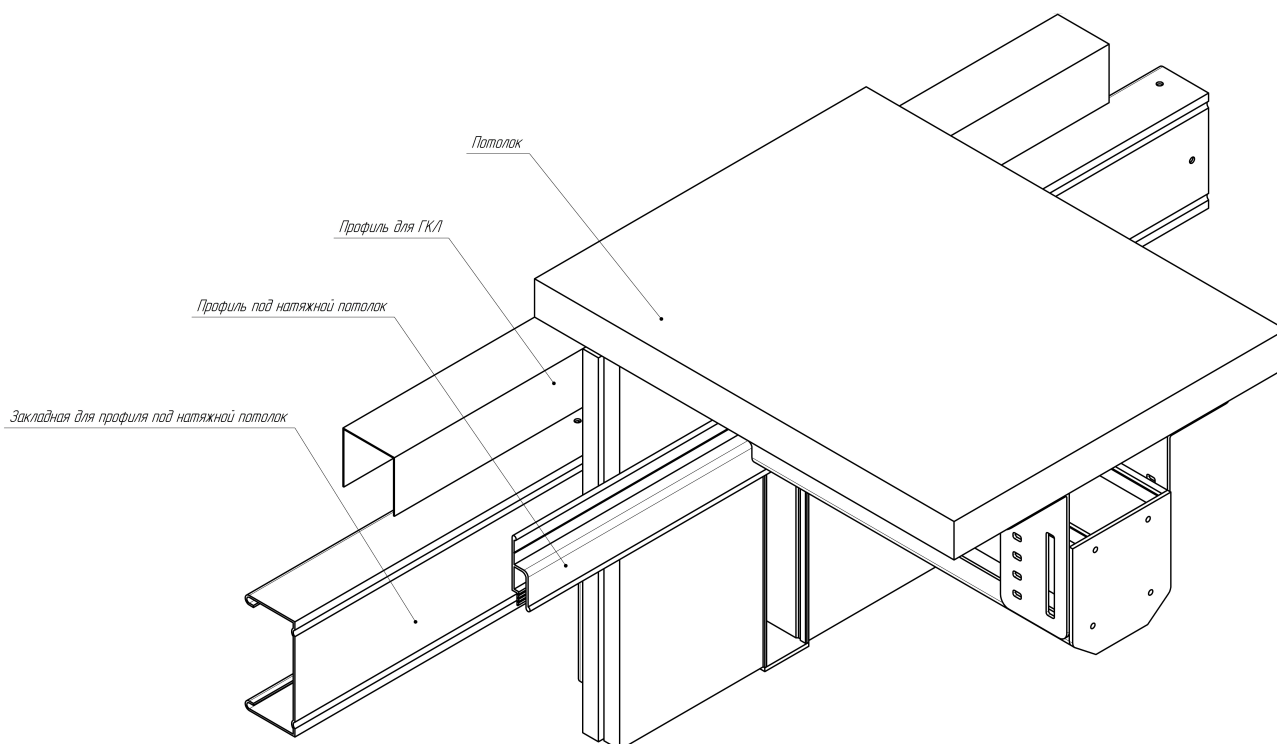
ИЛИ

1. Шинопровод TRX034-42.12 (12.5 мм);
2. Заглушки TRA034EC-42, 2 штуки

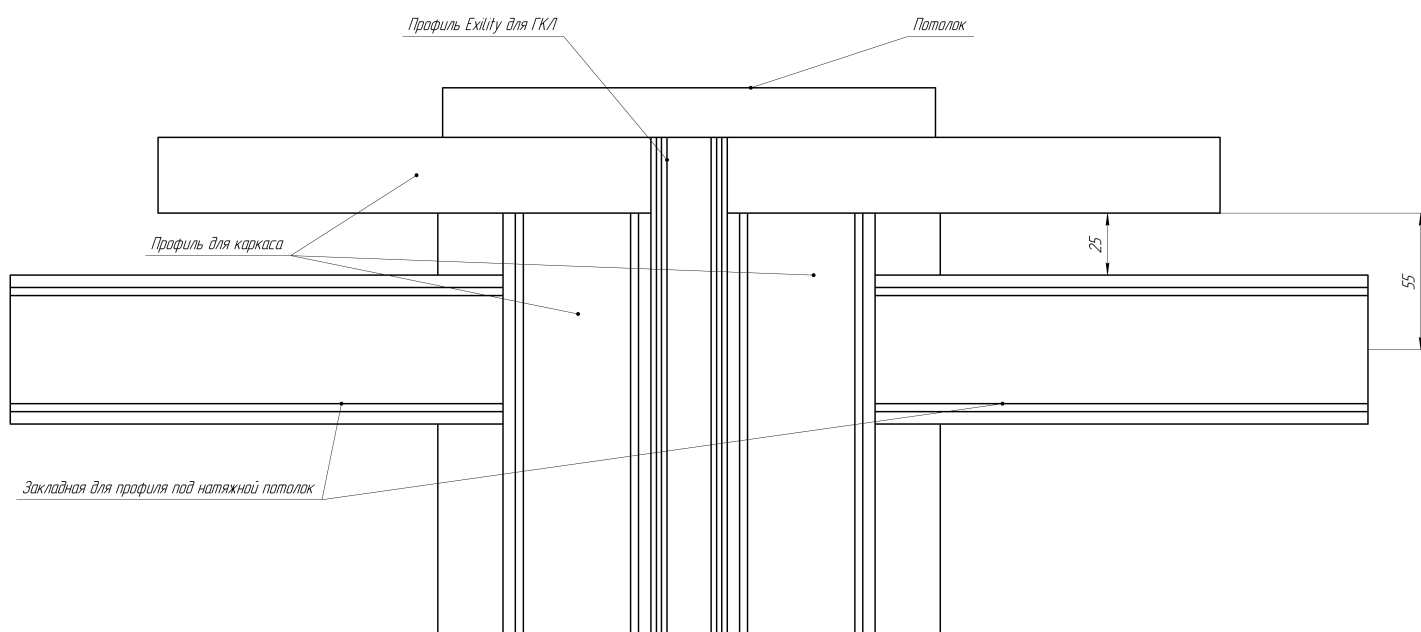
СХЕМА МОНТАЖА*

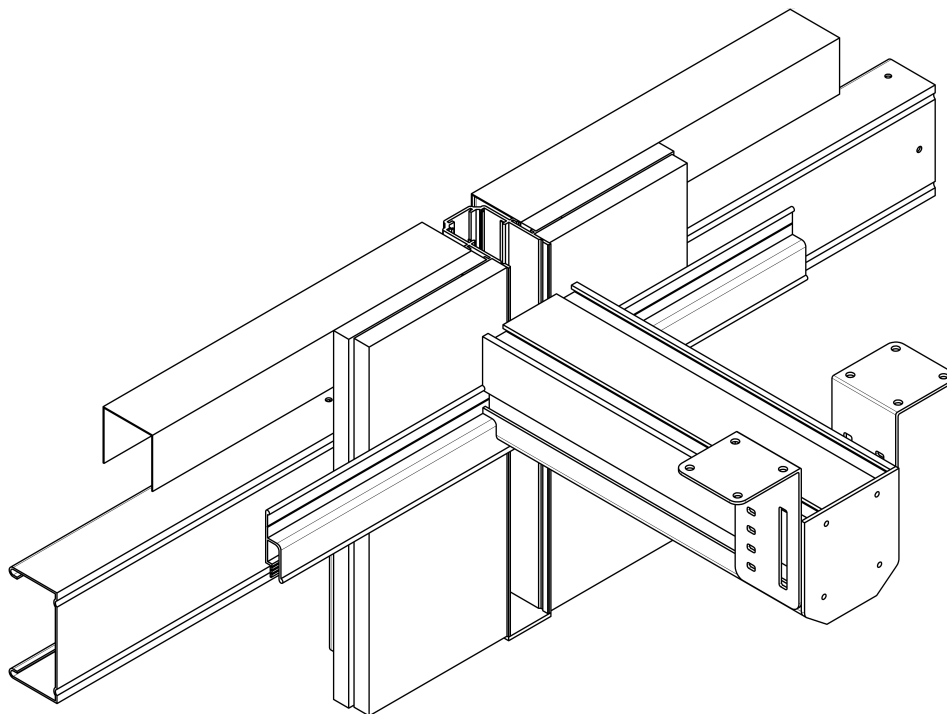


*Для организации перехода со стены со встраиваемого шинопровода в натяжной потолок, встраиваемый шинопровод уводим в запотолочное пространство и по уровню производим установку шинопровода для натяжного потолка.

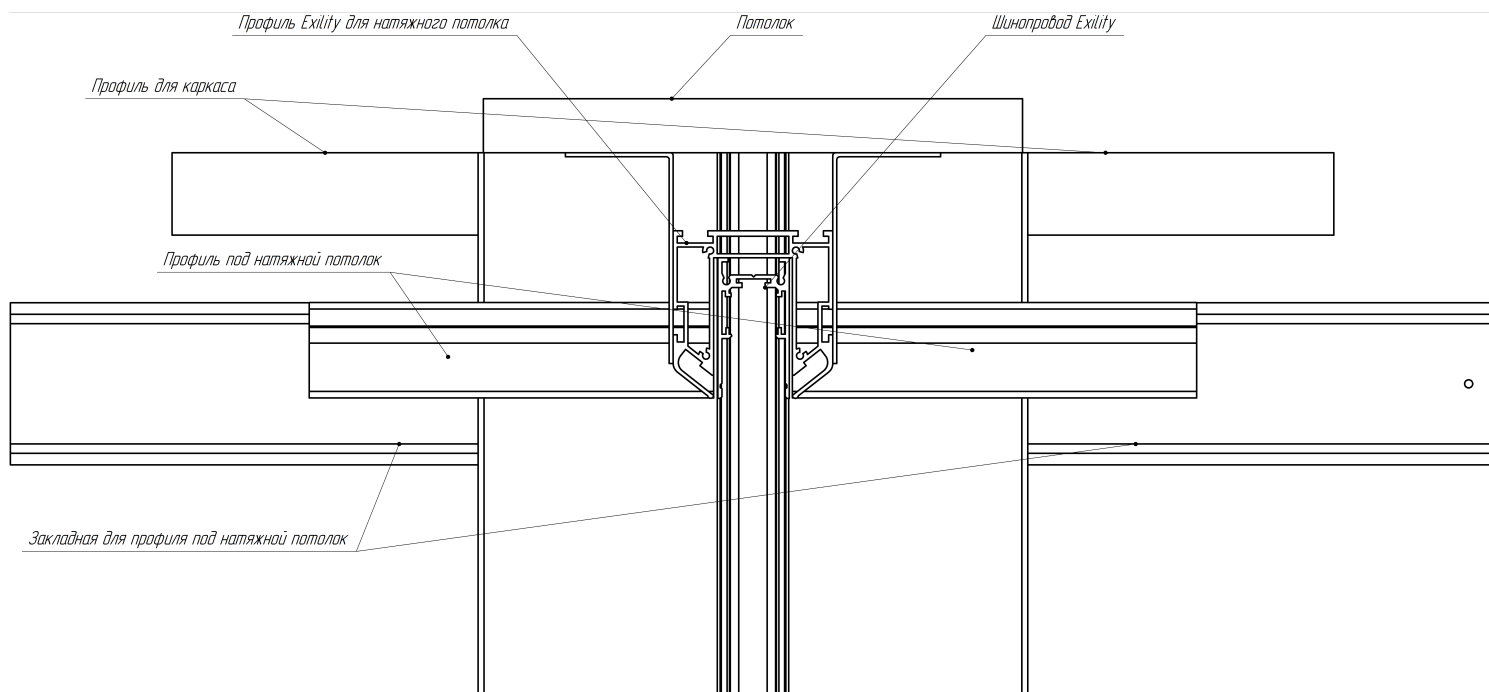


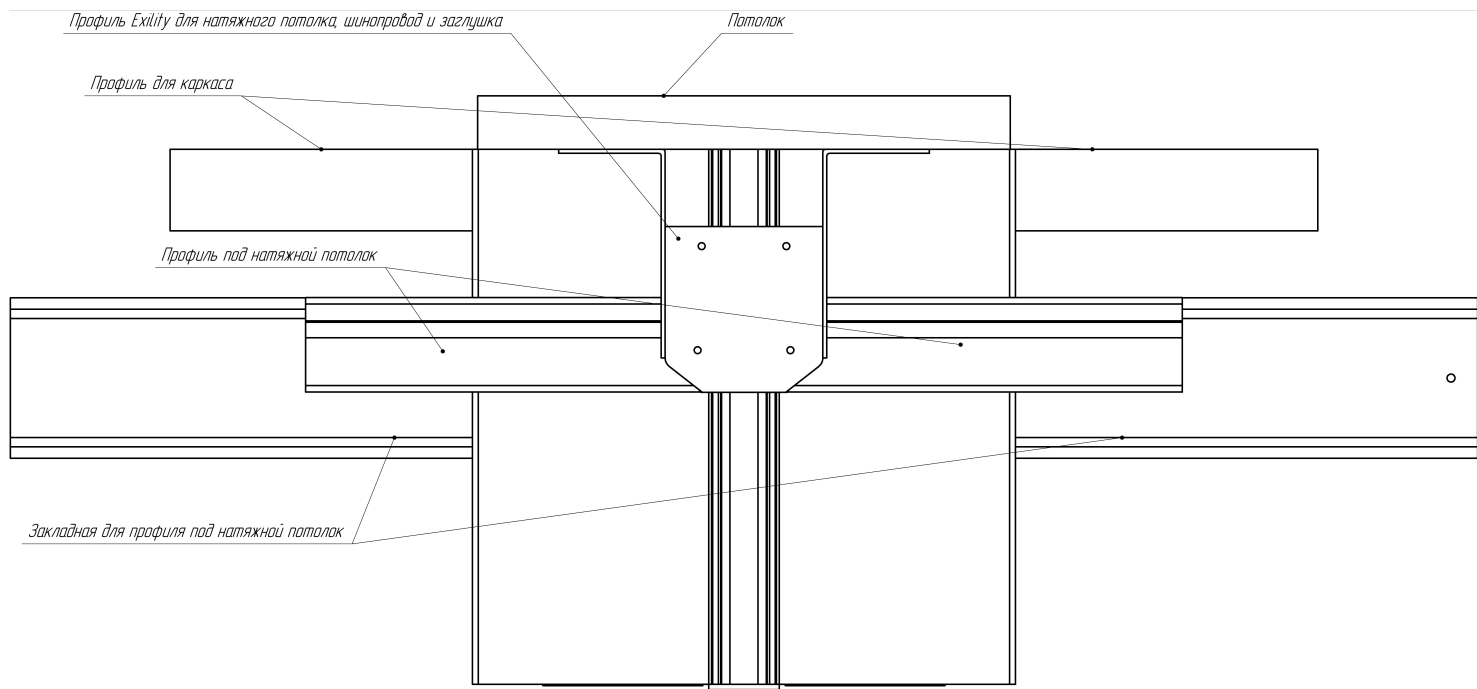
1. Установите профиль для ГКЛ и закладную для натяжного потолка на стене;
2. Смонтируйте встраиваемый шинопровод TRX034-42/TRX034-42.12 с листами гипсокартона в стене, как указано на рисунке;
3. Смонтируйте на необходимой высоте шинопровод для натяжного потолка с помощью монтажных уголков на черновом потолке вплотную с ГКЛ;





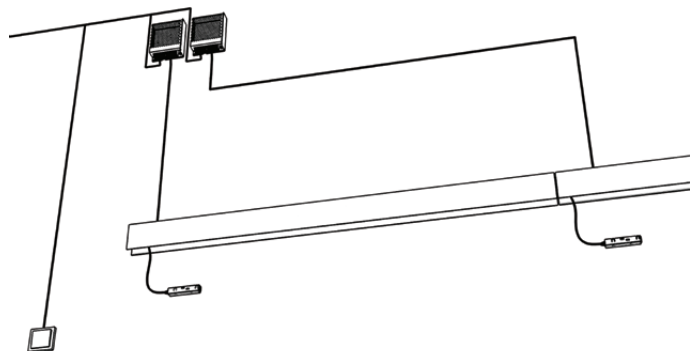
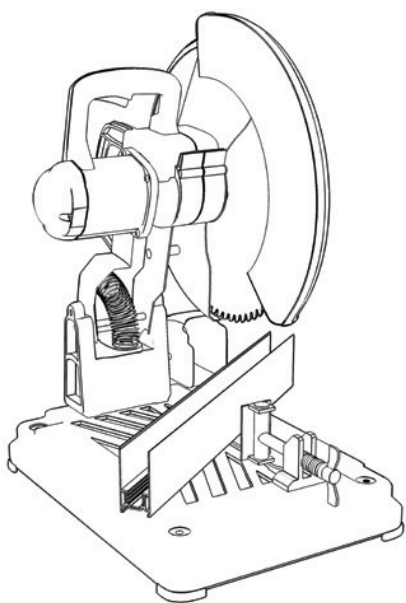
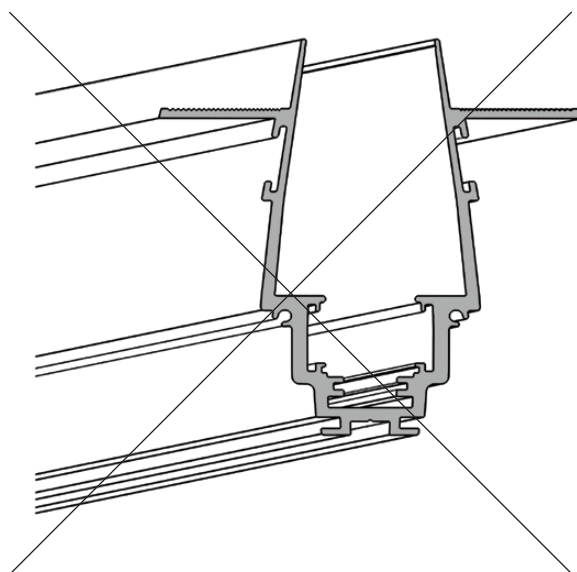
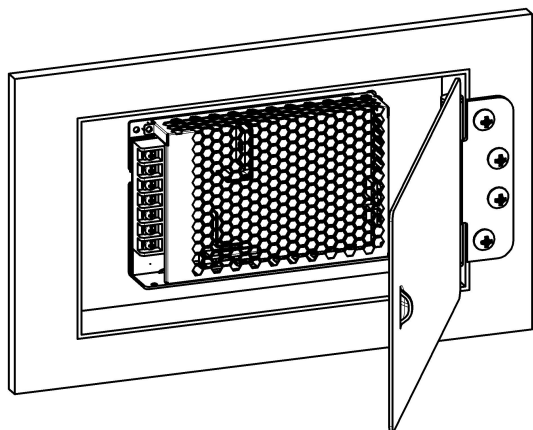
4. Заправьте ПВХ полотно в шинопровод для натяжного потолка;
5. С помощью углового коннектора соедините шинопровода на потолке и стене;
6. Установите заглушки там, где они требуются.





15. РЕКОМЕНДАЦИИ

1. При планировании размещения элементов системы обязательно закладывайте в проект ревизионный люк, для обслуживания драйвера;
2. Не допускайте деформации шинпровода во время транспортировки и монтажа;
3. При резке шинпровода используйте профессиональное оборудование, или воспользуйтесь услугами специалиста;
4. Через один ввод питания можно подключить светильники с максимальной суммарной мощностью 400W. Также в избежание большого падения напряжения и тусклого свечения осветительных приборов на конце участка не рекомендуется использовать шинпровод длиной более 20 метров;



5. Ввод питания можно устанавливать в любом участке шинпровода, руководствуясь правилом 1 ввод питает не более 20 метров шинпровода;
6. Будьте предельно точны при разметке посадочных мест и установке настенных фиксаторов. При смещении их с траектории размещения шинпровода, у вас могут быть трудности при его установке.

16. ДОПОЛНИТЕЛЬНАЯ ИНФОРМАЦИЯ

16.1 ВОЗМОЖНЫЕ НЕИСПРАВНОСТИ

Неисправность	Причина	Метод устранения
Светильник не работает	Нет контакта в соединениях	Установите светильник на шинопровод до полного контакта адаптера с токоведущими жилами
		Проверьте контакты подключения вводного кабеля, примыкание контактов ввода питания к шинопроводу и др. соединения
	Светильник неисправен	Обратитесь к продавцу для замены по гарантии
Светильник мигает или тускло светится в выключенном состоянии	Для управления цепью освещения установлен выключатель с подсветкой клавиш, или используется датчик движения (освещенности)	Замените выключатель на модель без подсветки клавиш, либо в конструкции которого имеется добавочный резистор. Используйте датчик движения (освещенности) только с релейным выходом
Нестабильное свечение, мерцание, посторонний звук	В цепи питания установлен регулятор яркости (диммер)	Исключите регулятор яркости из цепи, замените его выключателем
	Неисправен источник питания	Обратитесь к продавцу для гарантийного обслуживания или замены.

16.2 ХРАНЕНИЕ

Хранение товара производится в упаковке и в помещении при отсутствии агрессивной среды. Температура хранения в диапазоне от -20°C до $+70^{\circ}\text{C}$ и относительной влажности воздуха не более 95%. Не допускается прямое воздействие влаги.

16.3 ТРАНСПОРТИРОВКА

Изделие в упаковке пригодно для транспортировки морским, железнодорожным, автомобильным и авиационным транспортом.

16.4 УТИЛИЗАЦИЯ

Изделие в своей конструкции не содержит токсичных и химически опасных соединений, поэтому подлежит правилам утилизации твердых бытовых отходов.

16.5 СЕРТИФИКАЦИЯ

Все компоненты системы при соблюдении всех правил, указанных в инструкции являются безопасными в эксплуатации и соответствуют требованиям технического регламента ЕАЭС: 037/2016.

16.6 ГАРАНТИЙНЫЕ ОБЯЗАТЕЛЬСТВА

Гарантия на изделие составляет 24 месяца со дня продажи, дата устанавливается на основании документов, устанавливающих факт продажи.

Гарантийное обслуживание производится при условии, что возникшая неисправность связана с дефектом, связанным с производством изделия, а также при условии соблюдения всех правил эксплуатации, транспортировки и хранения, приведенных в данной инструкции.

Гарантия не действительна в случаях: если изделие использовалось в целях, не соответствующих его прямому назначению; дефект возник после передачи товара потребителю и вызван неправильным или небрежным обращением, не соблюдением требований, приведенных в данной инструкции. А также в случаях воздействия непреодолимых сил, в т. ч.: пожара, наводнения, высоковольтных разрядов и др. стихийных бедствий, несчастных случаев и умышленных действий третьих лиц, повлекших неисправность изделия.

16.7 ИЗГОТОВИТЕЛЬ

Майтони ГмбХ, 98, Фельдстиге, Мюнстер, Германия, 48161

16.8 ИМПОРТЕР

ООО «ФАКЕЛ», 117485, Россия, г. Москва, вн.тер. г. муниципальный округ Коньково, ул. Обручева, д. 30/1, стр. 1, info@maytoni.ru

www.maytoni.ru

Разработано в Германии. Сделано в Китае.

Срок годности не ограничен.

Инструкция по эксплуатации

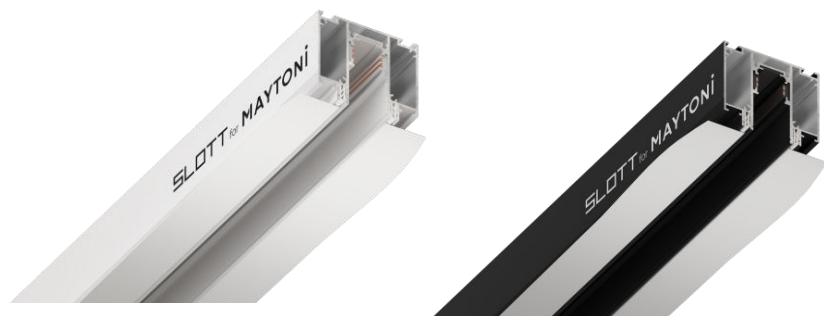
SLOTT for MAYTONI

МАГНИТНАЯ ТРЕКОВАЯ СИСТЕМА ОСВЕЩЕНИЯ EXILITY ШИНОПРОВОД EXILITY TRX034D-422 ДЛЯ НАТЯЖНЫХ ПОТОЛКОВ



Узнайте больше о системе Exility

MAYTONI



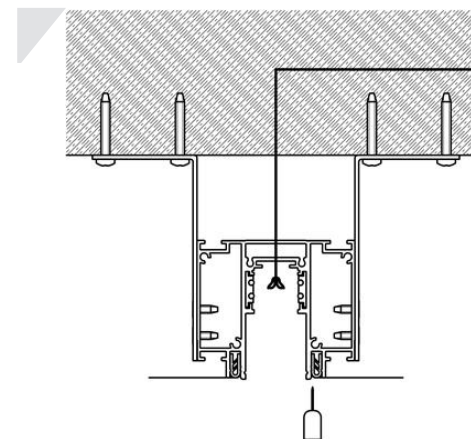
1. Описание и назначение

Магнитная трек-система предназначена для установки магнитных трековых светильников. Профильная система оснащена демпфером, позволяющим зафиксировать натяжной потолок из ПВХ-плёнки или тканевого полотна. Увеличение длины трек-системы осуществляется при помощи соединителей и коннекторов

2. Технические характеристики

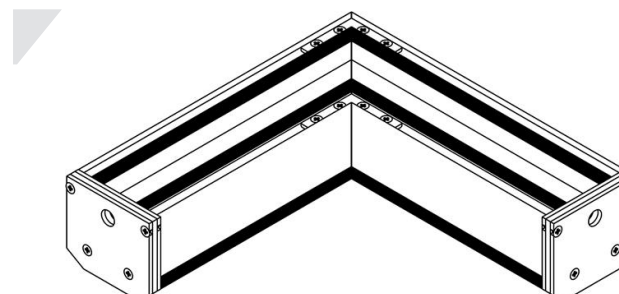
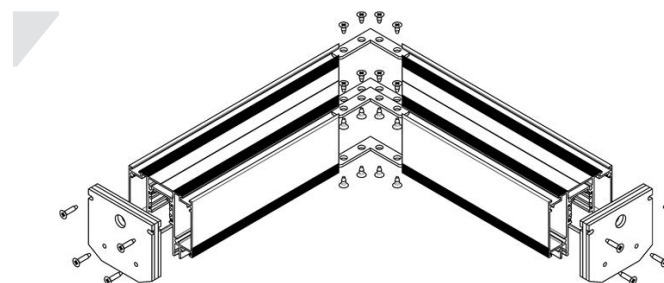
Напряжение питания	DC 48V
Класс защиты	III
Способ монтажа	Встраиваемый в натяжные потолки
Система фиксации потолка	Демпфер
Совместимый тип полотна	ПВХ плёнка, ткань
Степень защиты от влаги и пыли	IP 20
Климатическое исполнение	УХЛ4
Температура эксплуатации	+5°C...+40°C
Материал корпуса	Алюминиевый сплав AW 6063 T6
Цвет	Черный/Белый
Длина шинпровода	2м

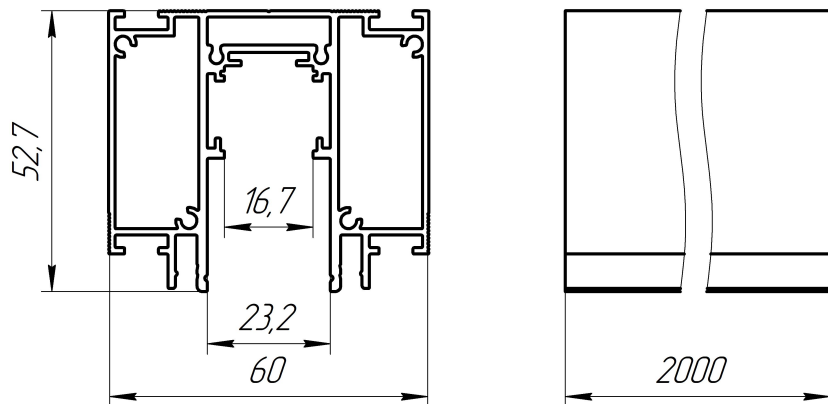
4.1.6. Заправьте полотно в пазы шинпровода и зафиксируйте с помощью демпферов. Шинпровод готов к эксплуатации.



5. Порядок монтажа шинпровода с применением метода запила под 45°.

1. Торцовочной пилой отрежьте шинпровод необходимой длины (если это необходимо);
2. Торцовочной пилой сделайте запил под 45° в местах, где планируется соединение шинпроводов или частей шинпроводов;
3. Соедините шинпровода или части шинпроводов с помощью монтажных уголков TRA034D-CL-42S, как показано на рисунке ниже.

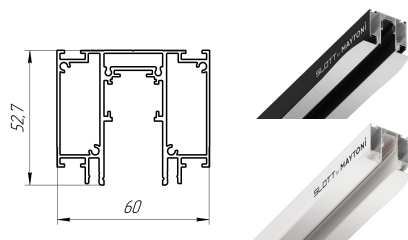




3. Комплектация

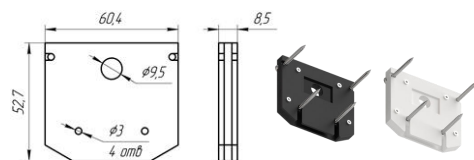
Шинопровод демпферный в натяжной потолок

TRX034D-422B
TRX034D-422W



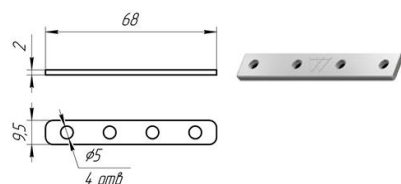
Торцевая заглушка, 1 шт.

TRA034D-EC-422B
TRA034D-EC-422W



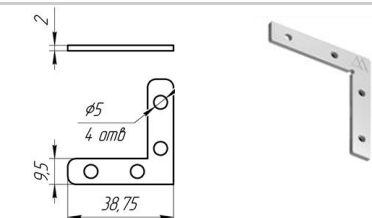
Комплект прямых соединителей, 4шт.

TRA034D-C-42S



Комплект угловых плоских соединителей, 4шт.

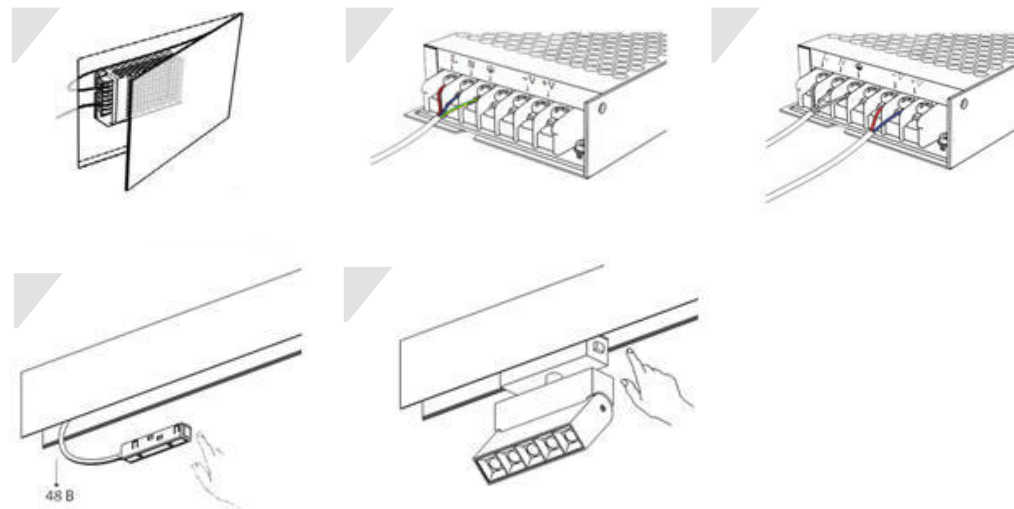
TRA034D-CL-42S



6. Подключение источника питания

6.1 Подключение выносного источника питания

- 6.1.1. Подготовьте нишу, поместите в нее блок питания и подведите к нему провода электрической сети 230В 50Гц;
- 6.1.2. Подключите блок питания к сети 230В 50Гц согласно обозначениям на нем. Запас мощности блока питания должен быть не менее 20%. При нехватке мощности одного блока, необходимо использовать блок питания большим номиналом мощности или разделить цепь на несколько более мелких цепей и использовать по одному блоку питания на каждой;
- 6.1.3. Подключите ввод питания шинопровода к соответствующим выводам источника питания (коричневый провод к контакту DC 48V+, синий провод к контакту DC 48V-);
- 6.1.4. Установите подключенный ввод питания в шинопровод. Нажмите на кнопку и вставьте в адаптер до щелчка. Подключение осуществляется при выключенной электрической сети;
- 6.1.5. Установите светильник в шинопровод до щелчка.

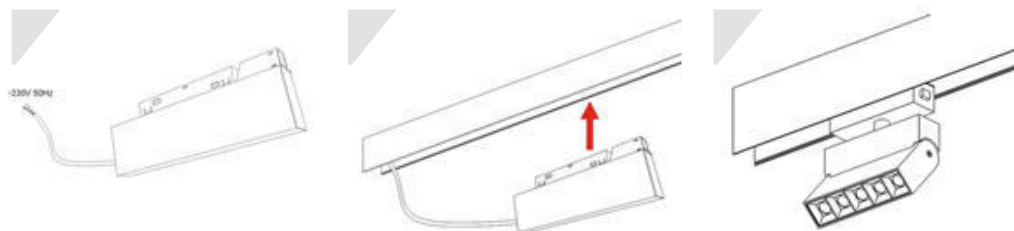


6.2 Подключение встраиваемого источника питания

При использовании данного источника питания нет необходимости в вводе питания.

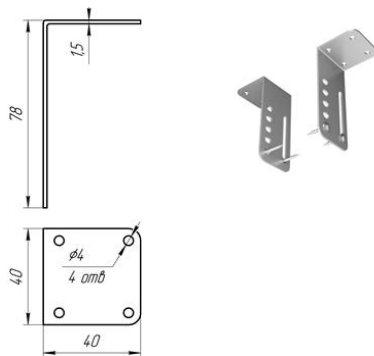
Данные источники подбираются по мощности аналогичным образом, как блоки, встраиваемые в нишу и требуют 20% запаса от суммарной нагрузки подключаемых светильников.

- 6.2.1. Подключите источник питания шинопровода к сети согласно маркировке на вводном кабеле (G – заземление, L – фаза, N – нейтраль). Подключение осуществляется при выключенной электрической сети;
- 6.2.2. Поместите собранное соединение в корпус шинопровода;
- 6.2.3. Установите светильник в шинопровод до щелчка.



Уголок монтажный регулируемый для шинопровода натяжного потолка, 2шт.

TRA034ICL-SC-42S

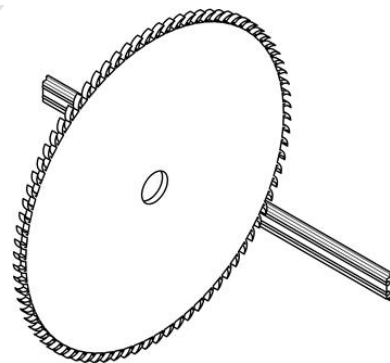
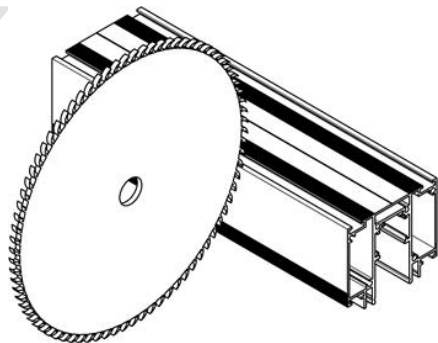


⚠ Внимание! В комплект поставки входит только: алюминиевый профиль с демпфером (1 шт.), стальная полоса (1 шт.), токопроводящие шины (2 шт.), упаковка. Остальные комплектующие приобретаются отдельно.

4. Способ монтажа

4.1. Встраиваемый способ монтажа под натяжной потолок. Демпферная система.

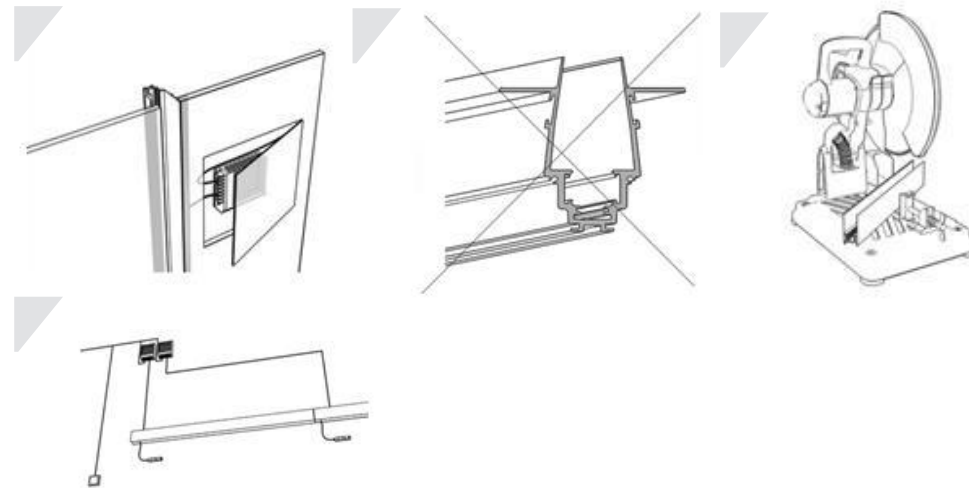
4.1.1. Вытащите токопроводящие дорожки. Нарежьте шинопровод согласно проектным размерам. Резка допускается в любом месте под углом в 90 и 45 градусов. Резка под 45 градусов допускается в случае отсутствия угловых коннекторов;



⚠ Внимание! Токопроводящие дорожки режутся отдельно от шинопровода также под 45 или 90 градусов. Проводить резку рекомендуется торцовочной пилой.

7. Рекомендации

- 7.1. При планировании размещения элементов системы обязательно закладывайте в проект ревизионный люк, для обслуживания источника питания;
- 7.2. Не допускайте деформации шинопровода во время транспортировки и монтажа;
- 7.3. При резке шинопровода используйте профессиональное оборудование, или воспользуйтесь услугами специалиста;
- 7.4. Через один ввод питания можно подключить светильники с максимальной суммарной мощностью 400W. Также в избежании большого падения напряжения и тусклого свечения осветительных приборов на конце участка не рекомендуется использовать шинопровод длиной более 20 метров.



7.5. Ввод питания можно устанавливать в любом участке шинопровода, руководствуясь правилом 1 ввод питает не более 20 метров шинопровода.

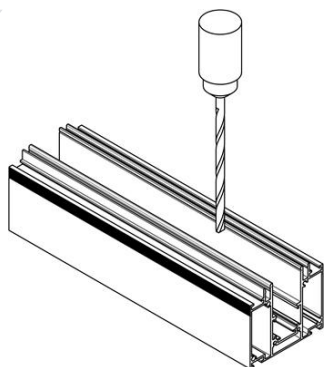
7.6. Данный вид крепления применяется с тканевыми натяжными потолками, а в случае использования ПВХ рекомендуется использовать только материалы повышенной прочности.

8. Дополнительная информация

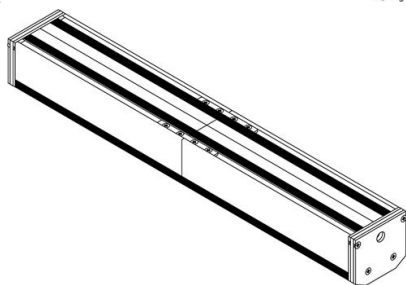
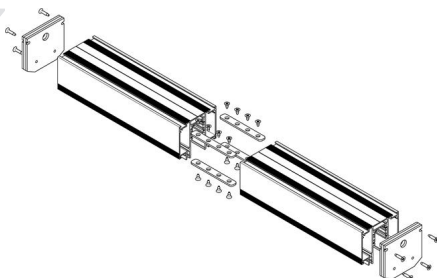
8.1. Возможные неисправности.

Неисправность	Причина	Методы устранения
Светильник не работает	Нет контакта в соединениях	Установите светильник на шинопровод до полного контакта адаптера с токоведущими жилами
	Светильник неисправен	Проверьте контакты подключения вводного кабеля, примыкание контактов ввода питания к шинопроводу и др. соединения. Обратитесь к продавцу для замены по гарантии
Светильник мигает или тускло светится в выключенном состоянии	Для управления цепью освещения установлен выключатель с подсветкой клавиш, или используется датчик движения (освещенности)	Замените выключатель на модель без подсветки клавиш, либо в конструкции которого имеется добавочный резистор. Используйте датчик движения (освещенности) только с релейным выходом

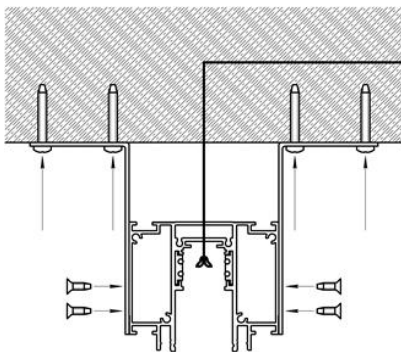
4.1.2. Просверлите монтажные отверстия и отверстия для ввода провода питания.



4.1.3. Соберите все части шинпровода. Если требуется, установите заглушки.



Закрепите шинпровод на поверхности потолка с помощью монтажных уголков и саморезов. Натяните полотно потолка.



Нестабильное свечение, мерцание, посторонний звук

В цепи питания установлен регулятор яркости (диммер)

Исключите регулятор яркости из цепи, замените его выключателем

Неисправен источник питания

Обратитесь к продавцу для гарантийного обслуживания или замены

8.2. Правила монтажа и эксплуатации

Монтажные работы должны осуществляться квалифицированным персоналом, имеющим соответствующий допуск к работам. Монтаж и обслуживание магнитной трек-системы, а также проводов должны производиться при отключенном питании. Система предназначена для использования только во внутренних помещениях при температуре окружающего воздуха от +5 до +40 °C и относительной влажности воздуха не более 90% при 20°C. Не устанавливайте систему рядом с источниками тепла, а также во влажных и запыленных помещениях. Избегайте попадания воды на токопроводящие шины и токопроводящие элементы.

8.3. Хранение

Продукт рекомендовано хранить в заводской упаковке в сухом прохладном месте, изолированном от источников влаги, воды и огня при температуре от +5 до +35 °C и относительной влажности не более 75% при отсутствии в воздухе паров кислот, щелочей и других агрессивных примесей.

8.4. Транспортировка

Изделие в упаковке пригодно для транспортировки морским, железнодорожным, автомобильным и авиационным транспортом. Во время транспортировки изделие должно быть надежно закреплено.

8.5. Утилизация

Изделие в своей конструкции не содержит токсичных и химически опасных соединений, поэтому подлежит правилам утилизации твердых бытовых отходов. По истечении срока службы (эксплуатации) изделие не представляет опасности для жизни, здоровья людей и окружающей среды. Утилизация осуществляется в соответствии с требованиями действующего законодательства.

8.6. Сертификация

Все компоненты системы при соблюдении всех правил, указанных в инструкции являются безопасными в эксплуатации и соответствуют всем Требованиям Технических регламентов Таможенного Союза.

8.7. Гарантийные обязательства

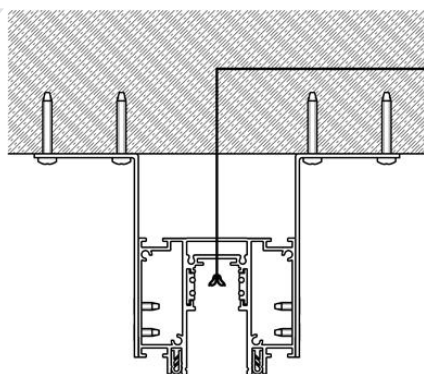
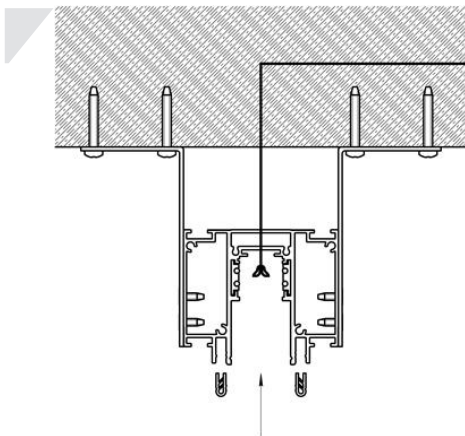
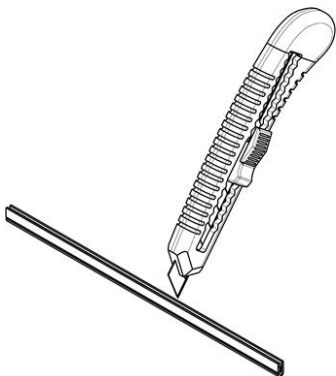
Гарантия на изделие составляет 24 месяца со дня продажи, дата устанавливается на основании документов, устанавливающих факт продажи.

Гарантийное обслуживание производится при условии, что возникшая неисправность связана с дефектом, связанным с производством изделия, а также при условии соблюдения всех правил эксплуатации, транспортировки и хранения, приведенных в данной инструкции.

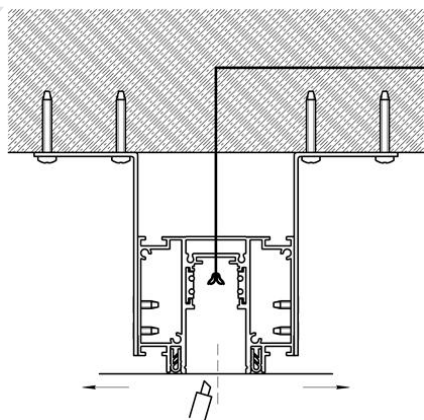
Гарантия не действительна в случаях: если изделие использовалось в целях, не соответствующих его прямому назначению; дефект возник после передачи товара потребителю и вызван неправильным или небрежным обращением, не соблюдением требований, приведенных в данной инструкции. А также в случаях воздействия непреодолимых сил, в т. ч.: пожара, наводнения, высоковольтных разрядов и др. стихийных бедствий, несчастных случаев и умышленных действий третьих лиц, повлекших неисправность изделия.

4.1.4. Установите демпфер.

Подрежьте демпфер под необходимым углом в местах стыковки профиля. Склейте демпфер, используя цианоакрилатный клей. Затем вставьте демпфер в демпферный паз шинпровода.



4.1.5. Сделайте прорезь между демпферами.



8.8. Изготовитель

ООО «КРААБ СИСТЕМС»

Адрес: 198095, Россия, город Санкт-Петербург, улица Маршала Говорова, дом 35, корпус 4, литер И, помещение 24-Н, офис 513, info@kraab-systems.com.

Произведено по заказу: ООО "Факел", 117485, Россия, г. Москва, вн.тер. г. муниципальный округ Коньково, ул. Обручева, д. 30/1, стр. 1, info@maytoni.ru

Уполномоченная организация по претензий качества товара:
 ООО "Факел", 117485, Россия, г. Москва, вн.тер. г. муниципальный округ Коньково, ул. Обручева, д. 30/1, стр. 1, info@maytoni.ru

Срок хранения не ограничен.

Товар получен, к внешнему виду и комплектации претензий не имею, с гарантийными обязательствами ознакомлен:

Подпись покупателя _____

Подпись продавца _____

Дата продажи _____

Артикул _____

Штамп торгующей организации