

basity¹²

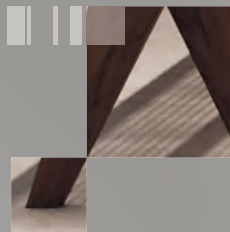
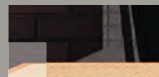
НИЗКОВОЛЬТНАЯ ТРЕКОВАЯ СИСТЕМА

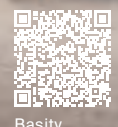
НИЗКОВОЛЬТНАЯ СИСТЕМА С ТРЕКОМ ВЫСОТОЙ 12 ММ
И ШИРИНОЙ ВИДИМОЙ СВЕТОВОЙ ЛИНИИ ВСЕГО 15 ММ.

НОМИНАЛЬНОЕ НАПРЯЖЕНИЕ 48В ОБЕСПЕЧИВАЕТ ПОЛНУЮ
БЕЗОПАСНОСТЬ ПРИ ИСПОЛЬЗОВАНИИ.

256 BASIS ROT
258 BASIS
259 FLEX
260 POINTS
262 SPIKY

263 FOCUS LED
265 FOCUS DUO
266 LUNA
267 BUBBLE
268 CONO





Basity

Монтаж накладной

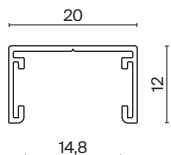


Шинопровод Аксессуары

Компоненты низковольтной трековой системы для накладного монтажа.

ЭЛЕМЕНТ СИСТЕМЫ	Артикул	Длина
-----------------	---------	-------

ШИНОПРОВОД НАКЛАДНОЙ В КОМПЛЕКТЕ 2 ЗАГЛУШКИ И ДЕКОРАТИВНЫЙ ЭКРАН НА ТРЕК	■ TRX172-111B	L1000
	■ TRX172-112B	L2000
	■ TRX172-113B	L3000



ЭЛЕМЕНТ СИСТЕМЫ	Артикул
-----------------	---------

ЗАГЛУШКА, 2ШТ	■ TRA172EC-12B
---------------	----------------



ЭЛЕМЕНТ СИСТЕМЫ	Артикул
-----------------	---------

КОННЕКТОР Т-ОБРАЗНЫЙ	■ TRA172CT-11B
----------------------	----------------



КОННЕКТОР УГЛОВОЙ	■ TRA172CL-11B
-------------------	----------------



КОННЕКТОР РАДИУСНЫЙ D300	■ TRA172CL-R300-11B
--------------------------	---------------------

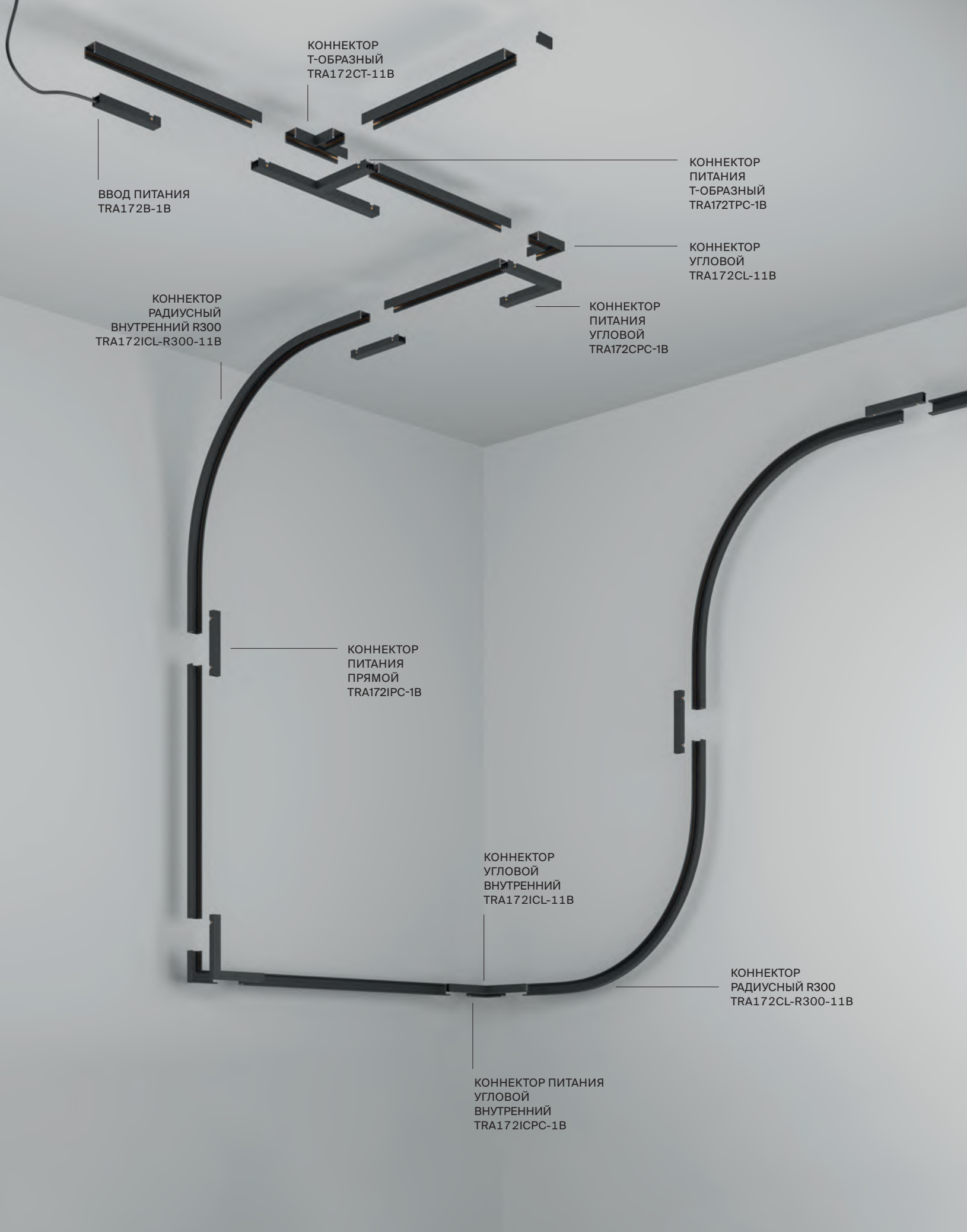


КОННЕКТОР УГЛОВОЙ ВНУТРЕННИЙ	■ TRA184BC-R-11B
------------------------------	------------------



КОННЕКТОР РАДИУСНЫЙ ВНУТРЕННИЙ D300	■ TRA172ICL-R300-11B
-------------------------------------	----------------------





ВВОД ПИТАНИЯ
TRA172В-1В

КОННЕКТОР
Т-ОБРАЗНЫЙ
TRA172СТ-11В

КОННЕКТОР
ПИТАНИЯ
Т-ОБРАЗНЫЙ
TRA172ТПС-1В

КОННЕКТОР
РАДИУСНЫЙ
ВНУТРЕННИЙ R300
TRA172ICL-R300-11В

КОННЕКТОР
УГЛОВОЙ
TRA172СL-11В

КОННЕКТОР
ПИТАНИЯ
УГЛОВОЙ
TRA172СПС-1В

КОННЕКТОР
ПИТАНИЯ
ПРЯМОЙ
TRA172IPС-1В

КОННЕКТОР
УГЛОВОЙ
ВНУТРЕННИЙ
TRA172ICL-11В

КОННЕКТОР
РАДИУСНЫЙ R300
TRA172СL-R300-11В

КОННЕКТОР ПИТАНИЯ
УГЛОВОЙ
ВНУТРЕННИЙ
TRA172ICPC-1В

Монтаж накладной/ подвесной



Шинопровод

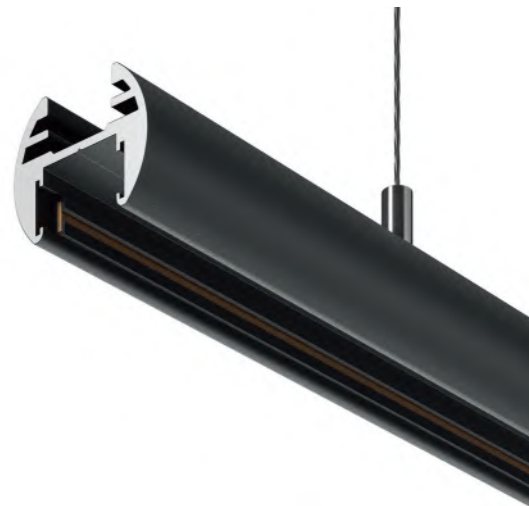
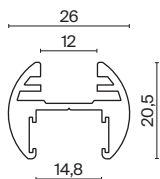


Аксессуары

Компоненты низковольтной трековой системы для накладного/подвесного монтажа.

ЭЛЕМЕНТ СИСТЕМЫ	Артикул	Длина
-----------------	---------	-------

ШИНОПРОВОД КРУГЛЫЙ С КАНАЛОМ ПОД СВЕТОДИОДНУЮ ЛЕНТУ В КОМПЛЕКТЕ 2 ЗАГЛУШКИ И ДЕКО- РАТИВНЫЙ ЭКРАН НА ТРЕК	■ TRX172-R-111B	L1000
	■ TRX172-R-112B	L2000
	■ TRX172-R-113B	L3000



ЭЛЕМЕНТ СИСТЕМЫ	Артикул
-----------------	---------

ЗАГЛУШКА, 2ШТ	■ TRA172EC-R-11B
---------------	------------------



ЭЛЕМЕНТ СИСТЕМЫ	Артикул
-----------------	---------

КОННЕКТОР ПРЯМОЙ	■ TRA172C-R-11B
---------------------	-----------------

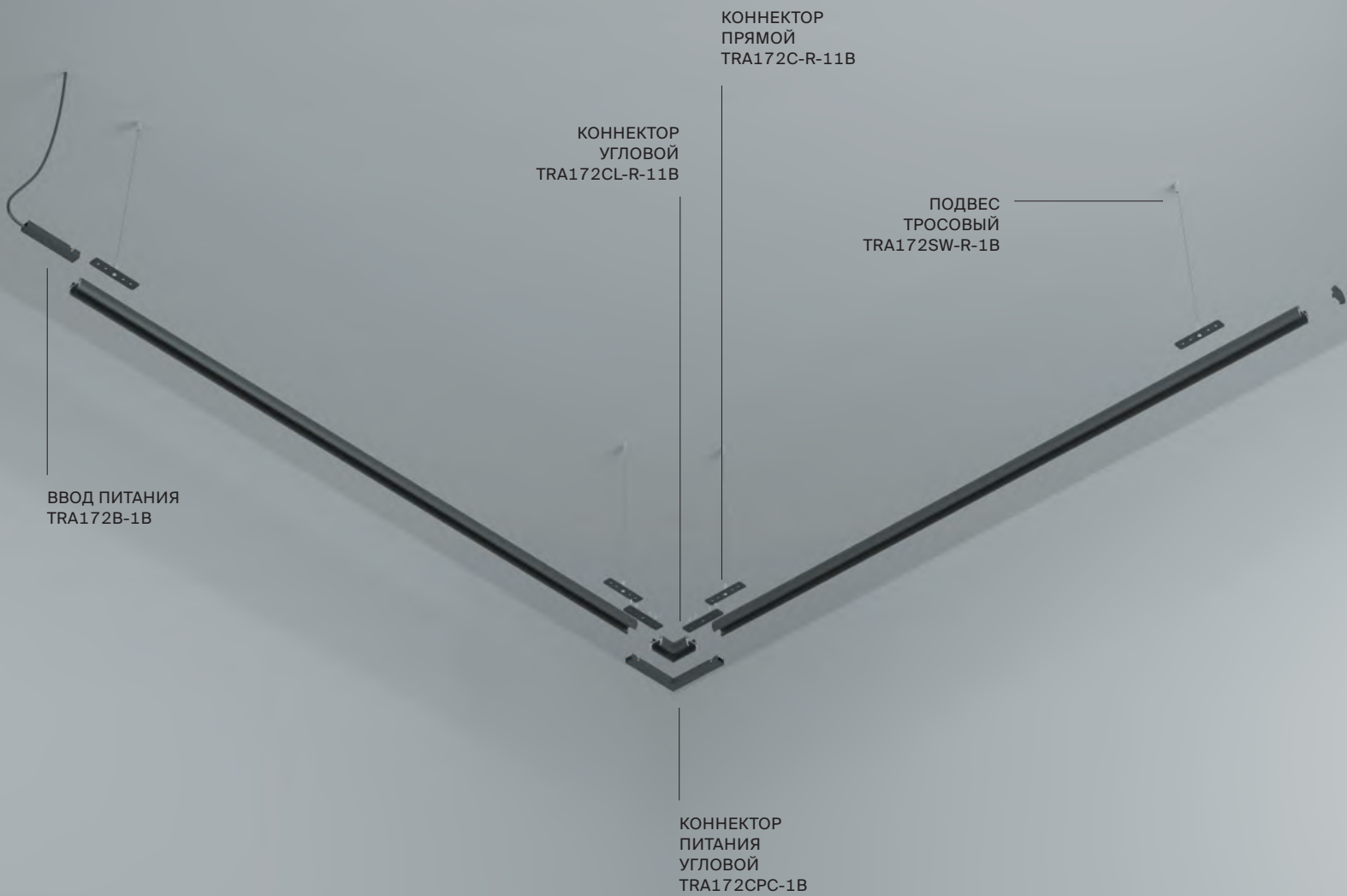


КОННЕКТОР УГЛОВОЙ	■ TRA172CL-R-11B
-------------------	------------------



ПОДВЕС ТРОСОВЫЙ, 2ШТ	■ TRA172SW-R-1B
-------------------------	-----------------





Монтаж под ГКЛ

DC
48V

B



Шинопровод

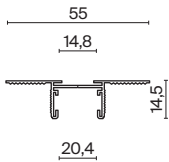


Аксессуары

Компоненты низковольтной трековой системы для встраиваемого монтажа под ГКЛ 12,5мм.

ЭЛЕМЕНТ СИСТЕМЫ	Артикул	Длина
-----------------	---------	-------

ШИНОПРОВОД ВСТРАИВАЕМЫЙ ПОД ГКЛ 12,5 ММ В КОМПЛЕКТЕ 2 ЗАГЛУШКИ И ДЕКОРАТИВНЫЙ ЭКРАН НА ТРЕК	■ TRX172-121B	L1000
	■ TRX172-122B	L2000
	■ TRX172-123B	L3000



ЭЛЕМЕНТ СИСТЕМЫ	Артикул
-----------------	---------

ЗАГЛУШКА, 2ШТ	■ TRA172EC-12B
---------------	----------------



КОННЕКТОР УГЛОВОЙ	■ TRA172CL-12B
----------------------	----------------



КОННЕКТОР УГЛОВОЙ ВНУТРЕННИЙ	■ TRA172ICL-12B
---------------------------------	-----------------



ЭЛЕМЕНТ СИСТЕМЫ	Артикул
-----------------	---------

КОННЕКТОР ПРЯМОЙ	■ TRA172C-12B
---------------------	---------------



КОННЕКТОР Т-ОБРАЗНЫЙ	■ TRA172CT-12B
-------------------------	----------------



КОННЕКТОР
УГЛОВОЙ
TRA172CL-12B

КОННЕКТОР
УГЛОВОЙ
ВНУТРЕННИЙ
TRA184ICL-11B

КОННЕКТОР ПИТАНИЯ
УГЛОВОЙ
TRA172CPC-1B

КОННЕКТОР ПИТАНИЯ
УГЛОВОЙ ВНУТРЕННИЙ
TRA172ICPC-1B

ВВОД ПИТАНИЯ
TRA172B-1B

КОННЕКТОР
ПИТАНИЯ
Т-ОБРАЗНЫЙ
TRA172TPC-1B

КОННЕКТОР
ПРЯМОЙ
TRA172C-12B

ЗАГЛУШКА
TRA172EC-12B

КОННЕКТОР
Т-ОБРАЗНЫЙ
TRA172CT-12B



Коннекторы и источники питания



Блоки питания

Низковольтная система 48В Bacity для своей работы требует подключения блоков питания 48В. Ассортимент встраиваемых блоков питания представлен на данной странице. Для подробного изучения ассортимента выносных блоков питания 48В перейдите на страницу 364.

Подробную информацию о работе протоколов и дополнительных управляющих устройств смотрите в разделе Умный Дом на странице 590.

ЭЛЕМЕНТ СИСТЕМЫ	Артикул
-----------------	---------

ВВОД ПИТАНИЯ ■ TRA172B-1B



КОННЕКТОР ПИТАНИЯ ПРЯМОЙ ■ TRA172IPC-1B



Т-ОБРАЗНЫЙ КОННЕКТОР ПИТАНИЯ ■ TRA172TPC-1B



ЭЛЕМЕНТ СИСТЕМЫ	Артикул
-----------------	---------

УГЛОВОЙ КОННЕКТОР ПИТАНИЯ ■ TRA172CPC-1B



КОННЕКТОР ПИТАНИЯ УГЛОВОЙ ВНУТРЕННИЙ ■ TRA172ICPC-1B



ЭЛЕМЕНТ СИСТЕМЫ	Артикул	МОЩНОСТЬ
-----------------	---------	----------

*БЛОКИ ПИТАНИЯ ВСТРАИВАЕМЫЕ ■ TRA172DR-100W-B 100 W

■ TRA172DR-200W-B 200 W

*БЛОКИ ПИТАНИЯ ВСТРАИВАЕМЫЕ SMART ■ TRA172DR-100W-DS-B 100 W

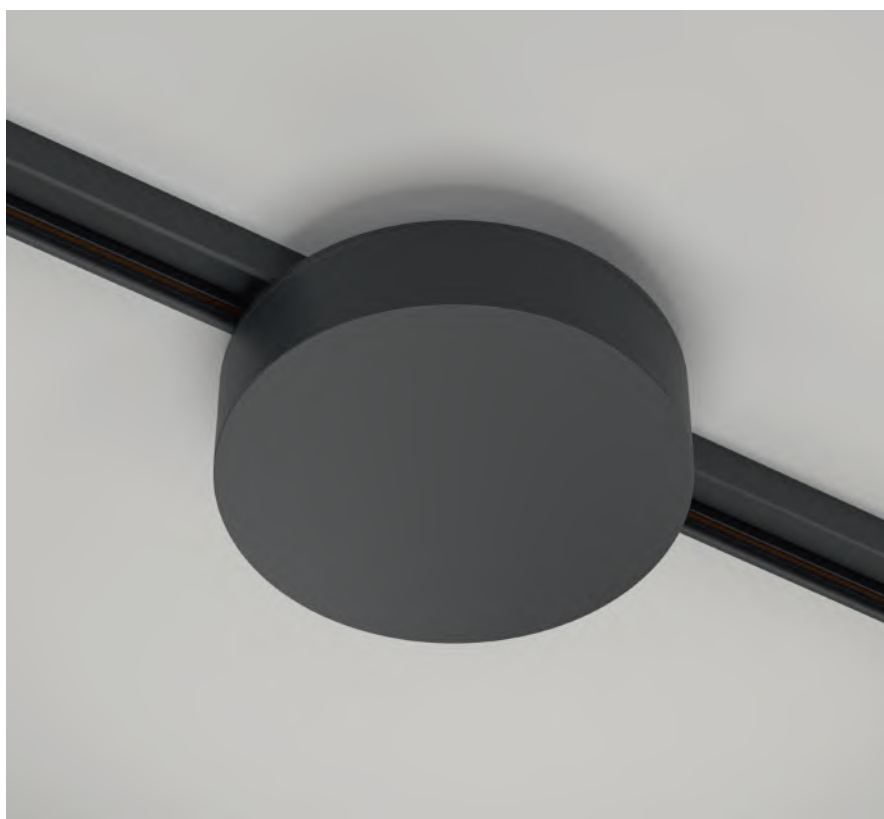
■ TRA172DR-200W-DS-B 200 W

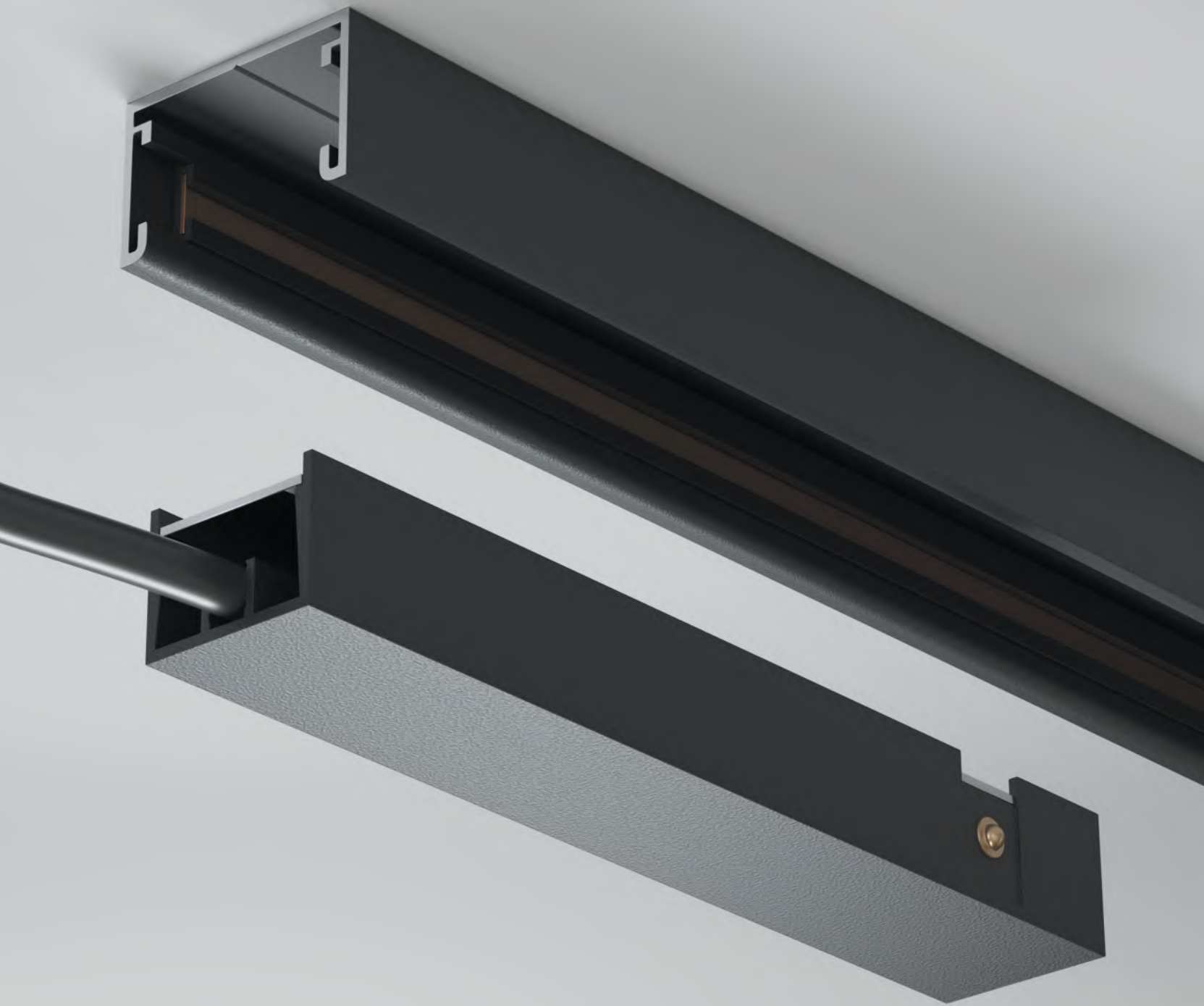
*БЛОКИ ПИТАНИЯ ВСТРАИВАЕМЫЕ DALI ■ TRA172DR-100W-DD-B 100 W

■ TRA172DR-200W-DD-B 200 W

*При использовании стандартных блоков питания без функции управления, светильники при установке в трек одной стороной имеют цветовую температуру 3000К, При установке другой стороной – 6000К.

*Поддерживают функцию группового диммирования и регулировки цветовой температуры при использовании блоков питания по протоколам Bluetooth Mesh или Dali.





Basis Rot

Линейный трековый светильник с корпусом из экструдированного алюминия в стильном чёрном цвете. Рассеиватель из матового поликарбоната обеспечивает равномерный свет и визуальный комфорт. Достаточная мощность светильника позволяет использовать модель в качестве основного освещения.

Подробнее на сайте






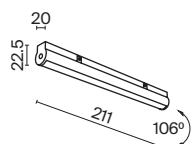
СВЕТОДИОДЫ EPISTAR

*При использовании стандартных блоков питания без функции управления, светильники при установке в трек одной стороной имеют цветовую температуру 3000К, При установке другой стороной – 6000К.

*Поддерживают функцию группового диммирования и регулировки цветовой температуры при использовании блоков питания по протоколам Bluetooth Mesh или Dali.



 WASH WIDE	ССТ	ЦВЕТ	АРТИКУЛ	МОЩНОСТЬ	СВЕТОВОЙ ПОТОК	ДИММИРУЕМЫЙ	IP
 РЕГУЛИРУЕМЫЙ*	 ЧЕРНЫЙ	TR183-1-12WTW-B	12 W	640 LM	НЕТ	IP 20	





Basis

Базовый трековый светильник для основного освещения рабочего места или жилых помещений. Минималистичный дизайн, черная алюминиевая арматура и поликарбонатный рассеиватель. LED-источник света. Три варианта мощности и размера.

Подробнее на сайте



СВЕТОДИОДЫ EPISTAR

*При использовании стандартных блоков питания без функции управления, светильники при установке в трек одной стороной имеют цветовую температуру 3000K, При установке другой стороной – 6000K.

*Поддерживают функцию группового диммирования и регулировки цветовой температуры при использовании блоков питания по протоколам Bluetooth Mesh или Dali.



 WASH WIDE	ССТ	ЦВЕТ	Артикул	Мощность	Световой Поток	Диммируемый	IP
	 РЕГУЛИРУЕМЫЙ*	 ЧЕРНЫЙ	TR173-1-8WTW-B	8 W	400 LM	НЕТ	IP 20
	 РЕГУЛИРУЕМЫЙ*	 ЧЕРНЫЙ	TR173-1-16WTW-B	16 W	990 LM	НЕТ	IP 20
	 РЕГУЛИРУЕМЫЙ*	 ЧЕРНЫЙ	TR173-1-24WTW-B	24 W	1890 LM	НЕТ	IP 20

Flex

Светильник с корпусом из силикона повторяет изгиб трека и передаёт питание между участками. Гибкая конструкция и LED-источник обеспечивают адаптивность и функциональность. В серию входят модели длиной 1 и 2 метра.

Подробнее на сайте



СВЕТОДИОДЫ EPISTAR

*При использовании стандартных блоков питания без функции управления, светильники при установке в трек одной стороной имеют цветовую температуру 3000K, При установке другой стороной – 6000K.

*Поддерживают функцию группового диммирования и регулировки цветовой температуры при использовании блоков питания по протоколам Bluetooth Mesh или Dali.



 WASH WIDE	ССТ	ЦВЕТ	АТИКУЛ	МОЩНОСТЬ	СВЕТОВОЙ ПОТОК	ДИММИРУЕМЫЙ	IP
	 РЕГУЛИРУЕМЫЙ*	 ЧЕРНЫЙ	TR180-1-12WTW-B	12 W	700 LM	НЕТ	IP 20
	 РЕГУЛИРУЕМЫЙ*	 ЧЕРНЫЙ	TR180-1-24WTW-B	24 W	1330 LM	НЕТ	IP 20

Points

Серия линейных трековых светильников для создания архитектуры освещения в офисных и жилых интерьерах. Оптическая система формирует эффект «света из ниоткуда». Корпус выполнен из прочного алюминия, окрашенного в чёрный цвет.

Подробнее на сайте



СВЕТОДИОДЫ EPISTAR

*При использовании стандартных блоков питания без функции управления, светильники при установке в трек одной стороной имеют цветовую температуру 3000К, При установке другой стороной – 6000К.

*Поддерживают функцию группового диммирования и регулировки цветовой температуры при использовании блоков питания по протоколам Bluetooth Mesh или Dali.



 WASH WIDE 120°	ССТ	ЦВЕТ	АТИКУЛ	МОЩНОСТЬ	СВЕТОВОЙ ПОТОК	ДИММИРУЕМЫЙ	IP
	 РЕГУЛИРУЕМЫЙ*	 ЧЕРНЫЙ	TR174-1-12WTW-M-B	12 W	760 LM	НЕТ	IP 20
	 РЕГУЛИРУЕМЫЙ*	 ЧЕРНЫЙ	TR174-1-24WTW-M-B	24 W	1920 LM	НЕТ	IP 20



Spiky

Подробнее на сайте



Черный алюминиевый светильник серии Spiky в двух вариациях мощности на выбор — на 12 и 24 Вт. Строгий геометрический дизайн для основного освещения. Ключевая особенность — наличие острых углублений для LED-источников света, обеспечивающих ненавязчивый акцентный световой поток.



СВЕТОДИОДЫ EPISTAR

*При использовании стандартных блоков питания без функции управления, светильники при установке в трек одной стороной имеют цветовую температуру 3000К, При установке другой стороной — 6000К.

*Поддерживают функцию группового диммирования и регулировки цветовой температуры при использовании блоков питания по протоколам Bluetooth Mesh или Dali.



 MEDIUM	ССТ	ЦВЕТ	АРТИКУЛ	МОЩНОСТЬ	СВЕТОВОЙ ПОТОК	ДИММИРУЕМЫЙ	IP
	 РЕГУЛИРУЕМЫЙ*	 ЧЕРНЫЙ	TR175-1-12WTW-M-B	12 W	630 LM	НЕТ	IP 20
	 РЕГУЛИРУЕМЫЙ*	 ЧЕРНЫЙ	TR175-1-24WTW-M-B	24 W	1190 LM	НЕТ	IP 20

Focus Led

Серия базовых акцентных светильников для визуальной модификации интерьера. Минимализм в сочетании с современными технологиями — отличительная особенность серии Focus LED.

Подробнее на сайте






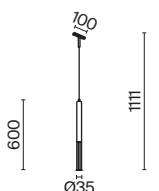
СВЕТОДИОДЫ EPISTAR

*При использовании стандартных блоков питания без функции управления, светильники при установке в трек одной стороной имеют цветовую температуру 3000K, При установке другой стороной — 6000K.

*Поддерживают функцию группового диммирования и регулировки цветовой температуры при использовании блоков питания по протоколам Bluetooth Mesh или Dali.



 MEDIUM	ССТ	ЦВЕТ	Артикул	Мощность	Световой Поток	Диммируемый	IP
 РЕГУЛИРУЕМЫЙ*	 ЧЕРНЫЙ	TR179-1-5WTW-M-B	5 W	360 LM	НЕТ	IP 20	



Focus Led

Подробнее на сайте



Серия базовых акцентных светильников для визуальной модификации интерьера. Минимализм в сочетании с современными технологиями — отличительная особенность серии Focus LED. Наличие поворотного механизма в двух плоскостях: по вертикали — 90°, по горизонтали — 355°.



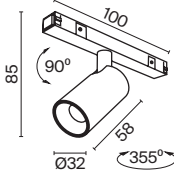
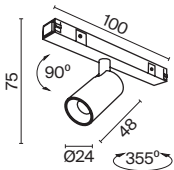
СВЕТОДИОДЫ EPISTAR

*При использовании стандартных блоков питания без функции управления, светильники при установке в трек одной стороной имеют цветовую температуру 3000K, При установке другой стороной — 6000K.

*Поддерживают функцию группового диммирования и регулировки цветовой температуры при использовании блоков питания по протоколам Bluetooth Mesh или Dali.



 MEDIUM	ССТ	ЦВЕТ	Артикул	Мощность	Световой Поток	Диммируемый	IP
  РЕГУЛИРУЕМЫЙ*		 ЧЕРНЫЙ	TR176-1-3WTW-M-B	3 W	200 LM	НЕТ	IP 20
  РЕГУЛИРУЕМЫЙ*		 ЧЕРНЫЙ	TR176-1-5WTW-M-B	5 W	450 LM	НЕТ	IP 20



Focus Duo

Идейное продолжение серии Focus Led с двойным плафоном, совместимое с трековой системой Basity. Черная арматура с глянцевой поверхностью выполнена из алюминия. Плафоны могут вращаться независимо друг от друга, обеспечивая точечное освещение зон. Две модели – в спотовом или подвесном исполнении.

Подробнее на сайте



СВЕТОДИОДЫ EPISTAR

*При использовании стандартных блоков питания без функции управления, светильники при установке в трек одной стороной имеют цветовую температуру 3000К, При установке другой стороной – 6000К.

*Поддерживают функцию группового диммирования и регулировки цветовой температуры при использовании блоков питания по протоколам Bluetooth Mesh или Dali.



 MEDIUM	ССТ	ЦВЕТ	Артикул	Мощность	Световой Поток	Диммируемый	IP
	 РЕГУЛИРУЕМЫЙ*	 ЧЕРНЫЙ	TR176-1-2X3WTW-M-B	6 W	310 LM	НЕТ	IP 20
	 РЕГУЛИРУЕМЫЙ*	 ЧЕРНЫЙ	TR176-1-2X5WTW-M-B	10 W	950 LM	НЕТ	IP 20

Luna

Элегантные светильники в форме идеального шара для основного освещения жилых помещений. Плафон выполнен из матового стекла с эффектом soft-touch, который исключает слепящий эффект. Два варианта конструктива на выбор: встраиваемый в трек или подвесной для высоких потолков.

Подробнее на сайте



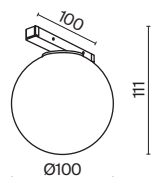
СВЕТОДИОДЫ EPISTAR

*При использовании стандартных блоков питания без функции управления, светильники при установке в трек одной стороной имеют цветовую температуру 3000K, При установке другой стороной – 6000K.

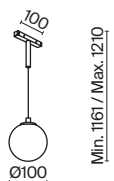
*Поддерживают функцию группового диммирования и регулировки цветовой температуры при использовании блоков питания по протоколам Bluetooth Mesh или Dali.



360° FLOOD	ССТ	ЦВЕТ	АТИКУЛ	МОЩНОСТЬ	СВЕТОВОЙ ПОТОК	ДИММИРУЕМЫЙ	IP
------------	-----	------	--------	----------	----------------	-------------	----



3K/6K РЕГУЛИРУЕМЫЙ*	■ ЧЕРНЫЙ	TR177-1-5WTW-B	5 W	350 LM	НЕТ	IP 20
---------------------	----------	----------------	-----	--------	-----	-------



3K/6K РЕГУЛИРУЕМЫЙ*	■ ЧЕРНЫЙ	TR178-1-5WTW-B	5 W	350 LM	НЕТ	IP 20
---------------------	----------	----------------	-----	--------	-----	-------

Bubble

Необычный дизайнерский светильник со стеклянным плафоном, внутри которого «спрятан» шарообразный матовый рассеиватель с LED-источником. Широкий угол рассеивания обеспечивает равномерное распределение света во все стороны. Доступны два исполнения – встраиваемая конструкция или с подвесным механизмом.

Подробнее на сайте



СВЕТОДИОДЫ EPISTAR

*При использовании стандартных блоков питания без функции управления, светильники при установке в трек одной стороной имеют цветовую температуру 3000K, При установке другой стороной – 6000K.

*Поддерживают функцию группового диммирования и регулировки цветовой температуры при использовании блоков питания по протоколам Bluetooth Mesh или Dali.



 360° FLOOD	ССТ	ЦВЕТ	Артикул	Мощность	Световой поток	Диммируемый	IP
	 РЕГУЛИРУЕМЫЙ*	 ЧЕРНЫЙ	TR181-1-4WTW-B	4 W	410 LM	НЕТ	IP 20
	 РЕГУЛИРУЕМЫЙ*	 ЧЕРНЫЙ	TR181PL-1-4WTW-B	4 W	410 LM	НЕТ	IP 20

Cono

Корпус трекового светильника выполнен из алюминия черного цвета. Средний угол рассеивания помогает акцентировать внимание на отдельных интерьерных зонах. Конический дизайн плафона для мягкого рассеяного света.

Подробнее на сайте






СВЕТОДИОДЫ EPISTAR

*При использовании стандартных блоков питания без функции управления, светильники при установке в трек одной стороной имеют цветовую температуру 3000К, При установке другой стороной – 6000К.

*Поддерживают функцию группового диммирования и регулировки цветовой температуры при использовании блоков питания по протоколам Bluetooth Mesh или Dali.



 MEDIUM	CCT	ЦВЕТ	Артикул	Мощность	Световой Поток	Диммируемый	IP
---	-----	------	---------	----------	----------------	-------------	----

 MEDIUM	 РЕГУЛИРУЕМЫЙ*	 ЧЕРНЫЙ	TR182-1-5WTW-M-B	5 W	420 LM	НЕТ	IP 20
---	---	--	------------------	-----	--------	-----	-------



Min. 1161 / Max. 1210



СОДЕРЖАНИЕ

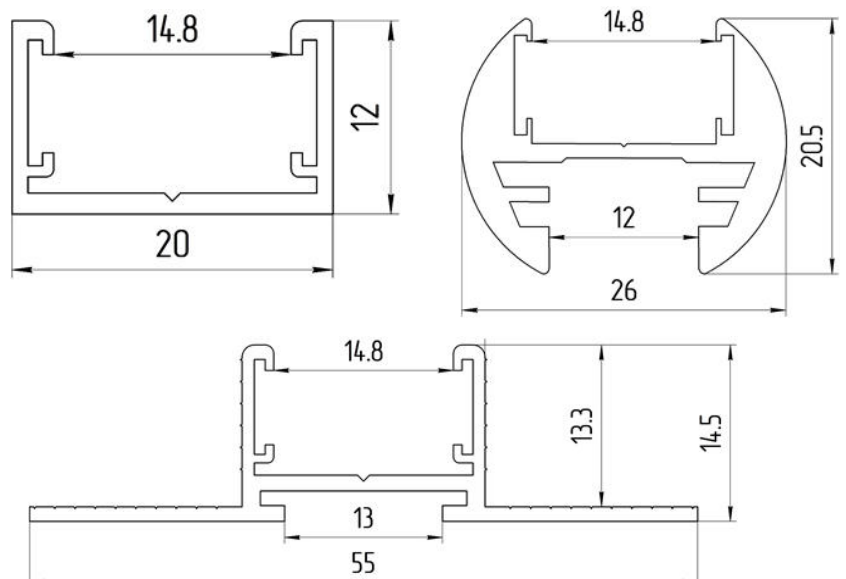
1. ОПИСАНИЕ И НАЗНАЧЕНИЕ УСТРОЙСТВА	2
2. ТЕХНИЧЕСКИЕ ХАРАКТЕРИСТИКИ.....	2
3. КОМПЛЕКТАЦИЯ.....	3
4. МОНТАЖ СИСТЕМЫ	10
4.1. НАКЛАДНОЙ СПОСОБ МОНТАЖА.....	10
4.2. ВСТРАИВАЕМЫЙ СПОСОБ МОНТАЖА С ГКЛ 12.5 мм	19
4.3. ПОДВЕСНОЙ СПОСОБ МОНТАЖА	25
5. ПОДКЛЮЧЕНИЕ СВЕТИЛЬНИКОВ BASITY	31
6. ПОДКЛЮЧЕНИЕ ИСТОЧНИКА ПИТАНИЯ	32
6.1. ПОДКЛЮЧЕНИЕ ВСТРАИВАЕМОГО ИСТОЧНИКА ПИТАНИЯ.....	32
6.2. ПОДКЛЮЧЕНИЕ ВЫНОСНОГО ИСТОЧНИКА ПИТАНИЯ	32
7. РЕКОМЕНДАЦИИ	33
8. ДОПОЛНИТЕЛЬНАЯ ИНФОРМАЦИЯ.....	35
8.1. ВОЗМОЖНЫЕ НЕИСПРАВНОСТИ	35
8.2. ТЕХНИКА БЕЗОПАСНОСТИ	36
8.3. ХРАНЕНИЕ	36
8.4. ТРАНСПОРТИРОВКА	36
8.5. УТИЛИЗАЦИЯ.....	36
8.6. СЕРТИФИКАЦИЯ.....	37
8.7. ГАРАНТИЙНЫЕ ОБЯЗАТЕЛЬСТВА.....	37
8.8. ИЗГОТОВИТЕЛЬ	37
8.9. ИМПОРТЕР	37

1. ОПИСАНИЕ И НАЗНАЧЕНИЕ УСТРОЙСТВА

Трековая система Vacity - ультратонкая система, где световая полоса составляет всего 15 мм. Предназначена для монтажа и подведения питания к трековым светильникам Vacity в сети постоянного тока с номинальным напряжением 48 В. Допустимо отрезать сегменты и формировать конфигурации различной формы с использованием дополнительных аксессуаров.

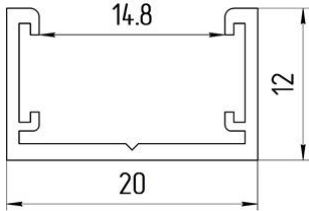

2. ТЕХНИЧЕСКИЕ ХАРАКТЕРИСТИКИ

Напряжение питания	DC 48 V
Класс защиты от поражения электрическим током	III
Длина, м	1/2/3
Способ монтажа	Накладной/Встраиваемый с ГКЛ 12.5 мм/Подвесной на тросовых подвесах
Степень защиты от влаги и пыли	IP 20
Климатическое исполнение	УХЛ4
Температура эксплуатации	0°C...+50°C
Материал корпуса	Алюминий
Цвет	Черный

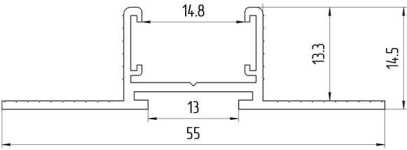
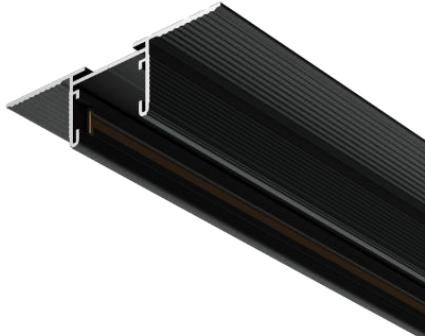


3. КОМПЛЕКТАЦИЯ

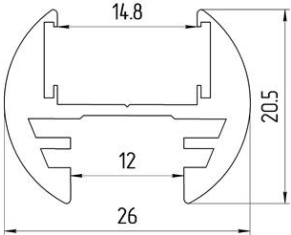
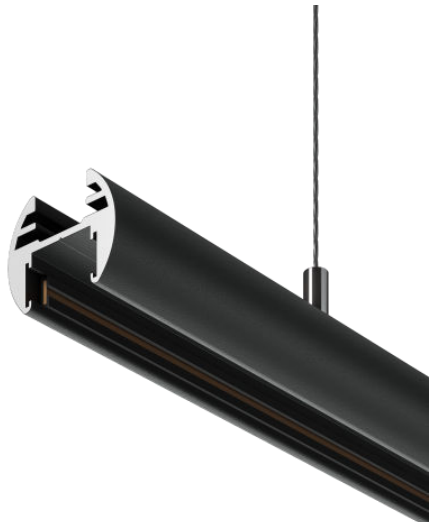
ШИНОПРОВОД

НАИМЕНОВАНИЕ	АРТИКУЛ	ЧЕРТЕЖ	ФОТО
Шинопровод накладной 1м	TRX172-111B		
Шинопровод накладной 2м	TRX172-112B		
Шинопровод накладной 3м	TRX172-113B		

Шинопровод для накладного монтажа. В комплекте 2 заглушки и декоративный экран на трек.

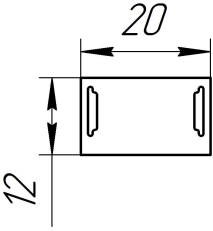
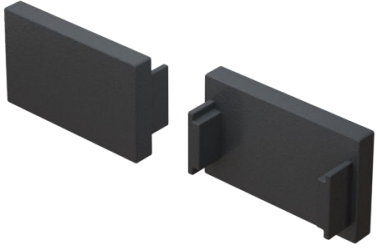
НАИМЕНОВАНИЕ	АРТИКУЛ	ЧЕРТЕЖ	ФОТО
Шинопровод встраиваемый 1м	TRX172-121B		
Шинопровод встраиваемый 2м	TRX172-122B		
Шинопровод встраиваемый 3м	TRX172-123B		

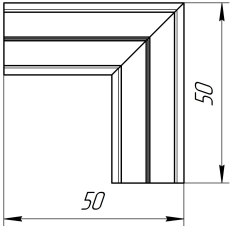

Шинопровод для встраиваемого монтажа. В комплекте 2 заглушки и декоративный экран на трек.

НАИМЕНОВАНИЕ	АРТИКУЛ	ЧЕРТЕЖ	ФОТО
Шинопровод круглый с каналом под светодиодную ленту 1м	TRX172-R-111B		
Шинопровод круглый с каналом под светодиодную ленту 2м	TRX172-R-112B		
Шинопровод круглый с каналом под светодиодную ленту 3м	TRX172-R-113B		

Шинопровод для подвесного монтажа. Сверху круглый шинопровод имеет канал под светодиодную ленту, в который можно наклеить светодиодную ленту, и организовать свет вверх. В комплекте 2 заглушки и декоративный экран на трек.

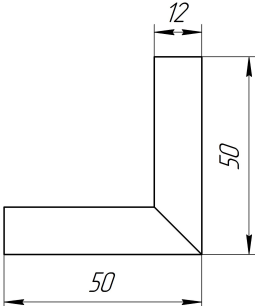

КОМПЛЕКТУЮЩИЕ ДЛЯ НАКЛАДНОГО МОНТАЖА*

НАИМЕНОВАНИЕ	Артикул	Чертеж	Фото
Заглушка для накладного/вст раиваемого шинопровода, 2 шт.	TRA172EC-11B		

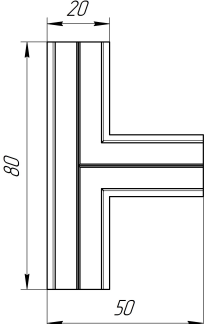

НАИМЕНОВАНИЕ	Артикул	Чертеж	Фото
Коннектор угловой, накладной	TRA172CL-11B		

Основное назначение - механическое соединение отрезков накладного шинопровода под углом 90 градусов на

плоскости.

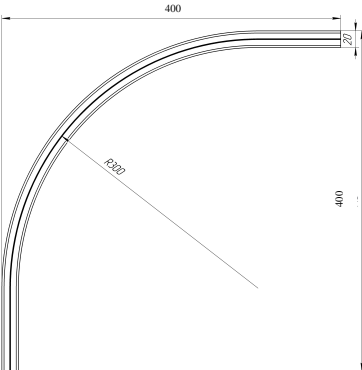

НАИМЕНОВАНИЕ	Артикул	Чертеж	Фото
Коннектор угловой внутренний, накладной	TRA172ICL-11B		

Основное назначение - механическое соединение отрезков накладного шинопровода под углом 90 градусов спереходом со стены на потолок.

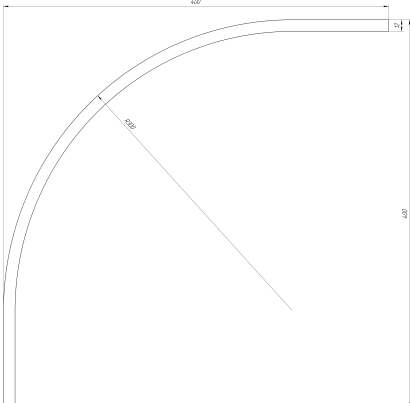

НАИМЕНОВАНИЕ	Артикул	Чертеж	Фото
Т-образный коннектор накладной	TRA172CT-11B		

Основное назначение - механическое соединение отрезков накладного шинопровода в двух направлениях: по прямой и под углом 90°.

*Приобретаются отдельно в зависимости от требуемого проекта.

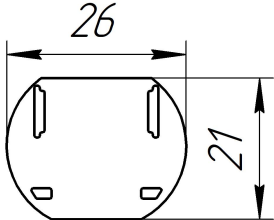

НАИМЕНОВАНИЕ	Артикул	Чертеж	ФОТО
Коннектор радиусный R300	TRA172CL-R300-11B		

Основное назначение - механическое соединение отрезков накладного шинпровода на плоскости и создания световых композиций системы Vasily овальных форм. С токопроводящими медными жилами.

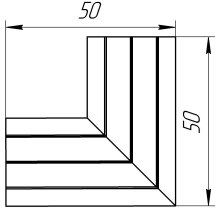

НАИМЕНОВАНИЕ	Артикул	Чертеж	ФОТО
Коннектор радиусный R300 внутренний	TRA172ICL-R300-11B		

Основное назначение - механическое соединение отрезков накладного или подвесного шинпровода и создания световых композиций системы Vasily овальных форм с переходом со стены на потолок. С токопроводящими медными жилами.

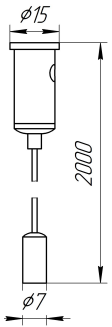

КОМПЛЕКТУЮЩИЕ ДЛЯ ПОДВЕСНОГО МОНТАЖА*

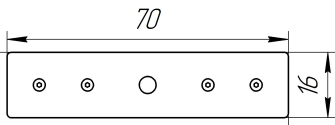

НАИМЕНОВАНИЕ	Артикул	Чертеж	ФОТО
Заглушка для круглого шинпровода, 2 шт.	TRA172EC-R-11B		

*Приобретаются отдельно в зависимости от требуемого проекта.

НАИМЕНОВАНИЕ	Артикул	Чертеж	Фото
Коннектор угловой круглый	TRA172CL-R-11B		

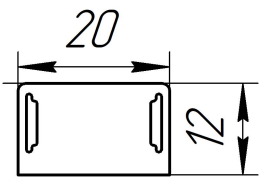
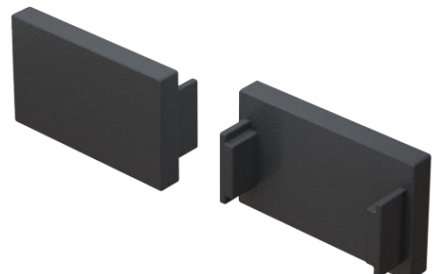
Основное назначение - механическое соединение отрезков круглого шинпровода под прямым углом наплоскости.

НАИМЕНОВАНИЕ	Артикул	Чертеж	Фото
Тросовый подвес, 2шт.	TRA172SW-R-1B		

НАИМЕНОВАНИЕ	Артикул	Чертеж	Фото
Коннектор прямой для круглого шинпровода	TRA172C-R-11B		

Основное назначение - механическое соединение отрезков круглого шинпровода.

КОМПЛЕКТУЮЩИЕ ДЛЯ ВСТРАИВАЕМОГО МОНТАЖА*

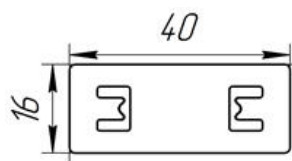
НАИМЕНОВАНИЕ	Артикул	Чертеж	Фото
Заглушка для накладного/встраиваемого шинпровода, 2 шт.	TRA172EC-12B		

*Приобретаются отдельно в зависимости от требуемого проекта.

НАИМЕНОВАНИЕ	Артикул	Чертеж	Фото
--------------	---------	--------	------

Коннектор прямой для встраиваемого шинопровода

TRA172C-12B

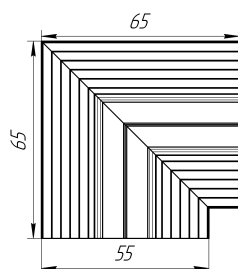


Основное назначение - механическое соединение отрезков встраиваемого шинопровода.

НАИМЕНОВАНИЕ	Артикул	Чертеж	Фото
--------------	---------	--------	------

Коннектор угловой встраиваемый

TRA172CL-12B

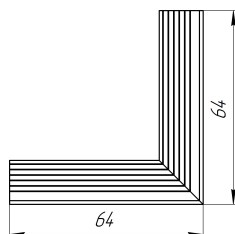


Основное назначение - механическая фиксация между отрезками встраиваемого шинопровода и создания световых композиций системы Vasily под прямым углом на плоскости.

НАИМЕНОВАНИЕ	Артикул	Чертеж	Фото
--------------	---------	--------	------

Коннектор угловой внутренний, встраиваемый

TRA172ICL-12B

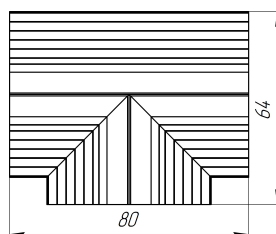


Основное назначение - создание контура с переходом со стены на потолок.

НАИМЕНОВАНИЕ	Артикул	Чертеж	Фото
--------------	---------	--------	------

T-образный коннектор встраиваемый

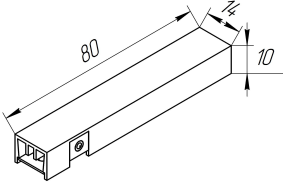
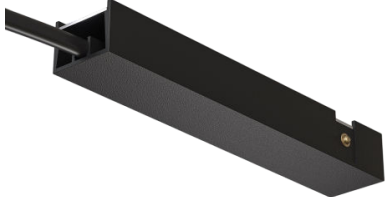
TRA172CT-12B



Основное назначение - механическая фиксация между отрезками встраиваемого шинопровода в двух направлениях: по прямой и под углом 90°.

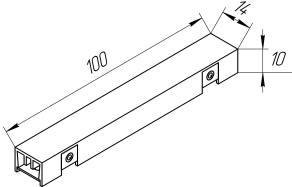

*Приобретаются отдельно в зависимости от требуемого проекта.

КОННЕКТОРЫ И ВВОДЫ ПИТАНИЯ*

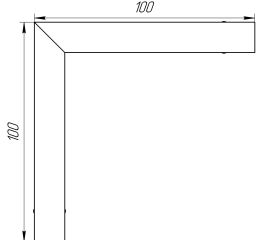

НАИМЕНОВАНИЕ	Артикул	Чертеж	Фото
Ввод питания	TRA172B-1B		

Ввод питания служит для подключения трековой системы Basity к блоку питания 48В.

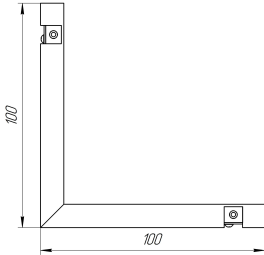

Подойдет для всех типов монтажа шинпровода.

НАИМЕНОВАНИЕ	Артикул	Чертеж	Фото
Прямой коннектор питания	TRA172IPC-1B		

Основное назначение - передача питания от одного отрезка шинпровода к другому.

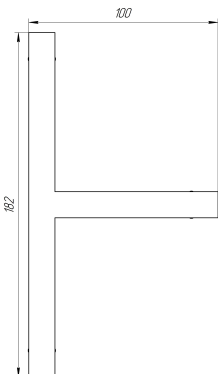

НАИМЕНОВАНИЕ	Артикул	Чертеж	Фото
Угловой коннектор питания	TRA172CPC-1B		

Основное назначение - передача питания от одного отрезка шинпровода к другому под прямым углом на плоскости.

НАИМЕНОВАНИЕ	Артикул	Чертеж	Фото
Угловой коннектор питания внутренний	TRA172ICPC-1B		

Основное назначение - передача питания от одного отрезка шинпровода к другому с переходом со стены на потолок.

*Приобретаются отдельно в зависимости от требуемого проекта.

НАИМЕНОВАНИЕ	АРТИКУЛ	ЧЕРТЕЖ	ФОТО
Т-образный коннектор питания	TRA172TPC-1B		

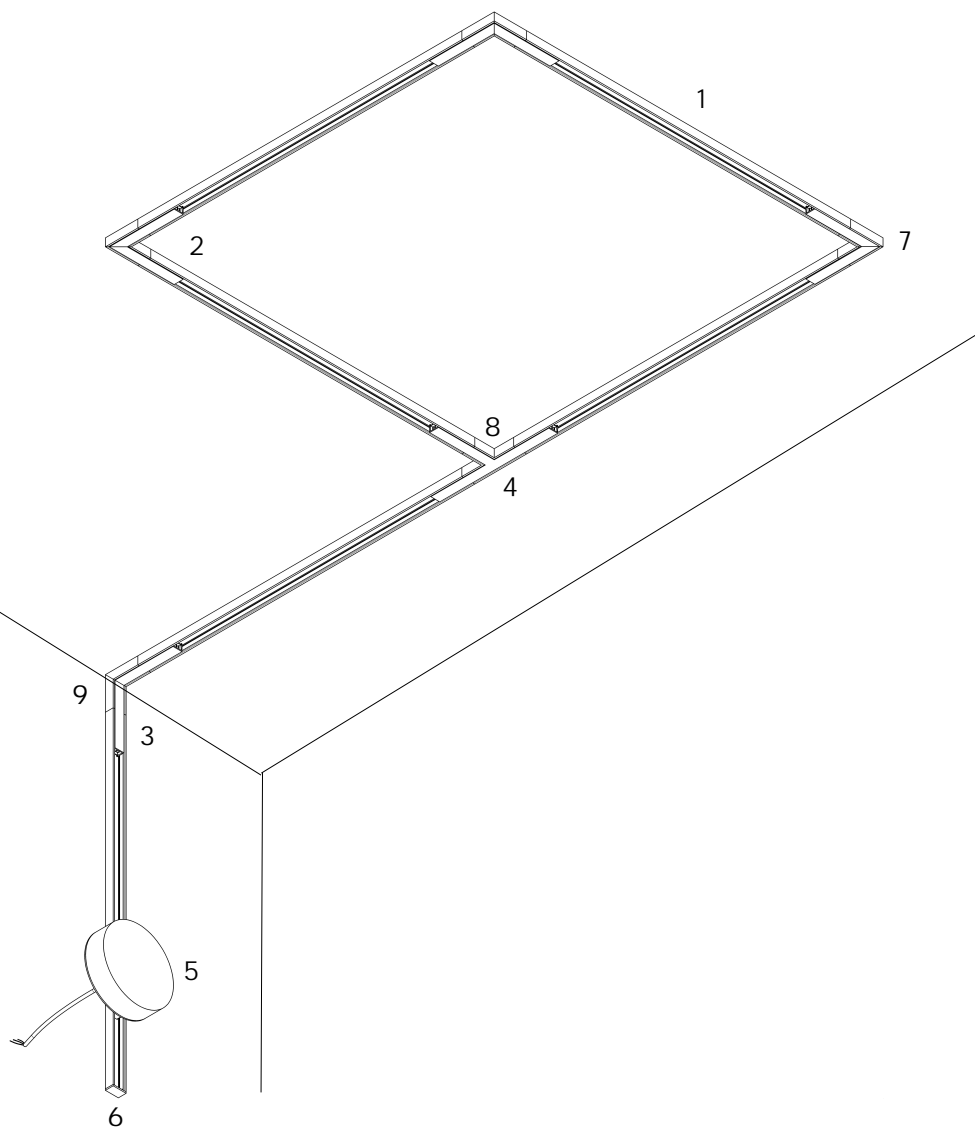
Основное назначение - передача питания от одного отрезка системы к другому в двух направлениях: по прямой и под углом 90°.

4. МОНТАЖ СИСТЕМЫ

4.1. НАКЛАДНОЙ СПОСОБ МОНТАЖА

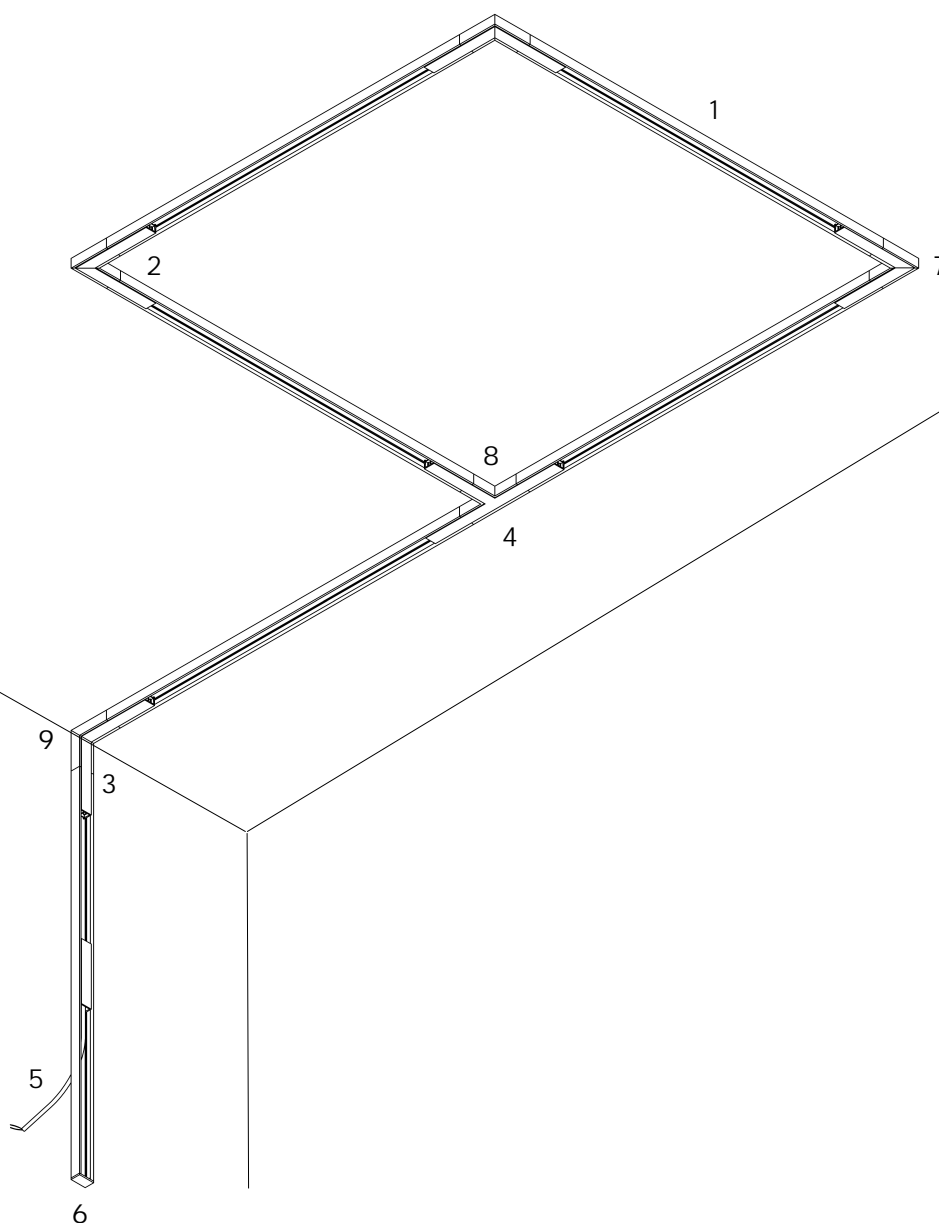
Пример конструкции со встраиваемым источником питания

1. Шинопровод накладной TRX172-11;
2. Угловой коннектор питания TRA172CPC-1B;
3. Угловой коннектор питания внутренний TRA172ICPC-1B;
4. Т-образный коннектор питания TRA172TPC-1B;
5. Встраиваемый блок питания Vacity;
6. Заглушка TRA172EC-11B;
7. Коннектор угловой TRA172CL-11B;
8. Т-образный коннектор TRA172CT-11B;
9. Коннектор угловой внутренний TRA172ICL-11B.

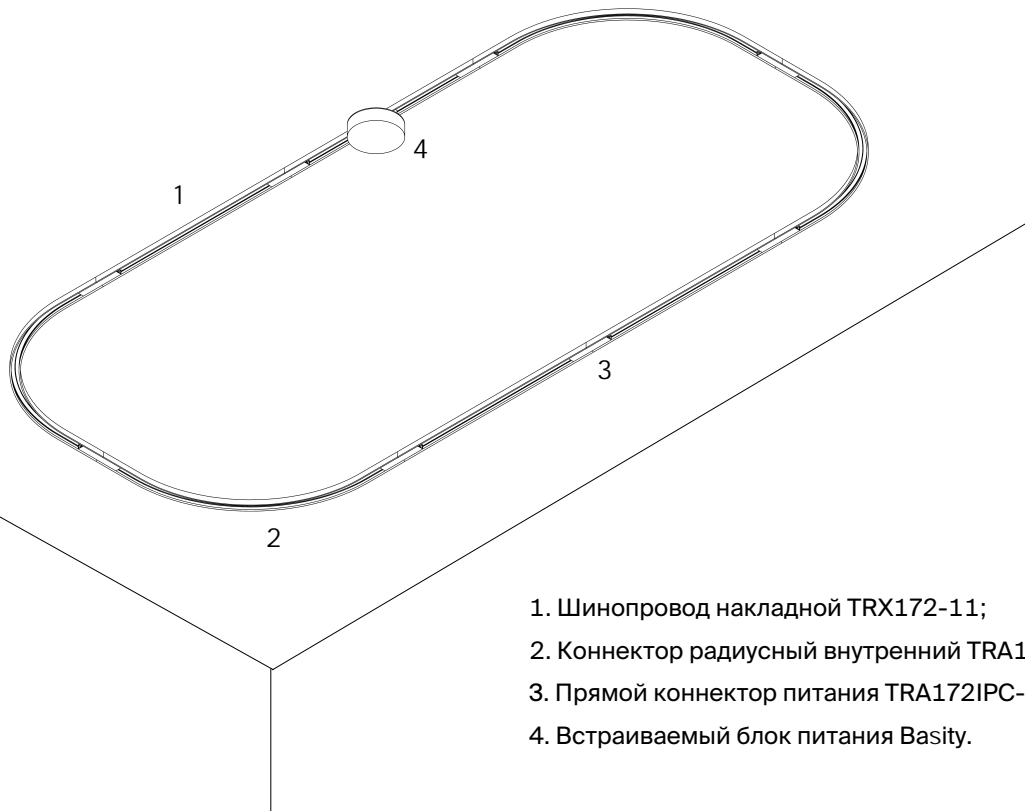


Пример конструкции с вводом питания для выносного источника питания

1. Шинопровод накладной TRX172-11;
2. Угловой коннектор питания TRA172CPC-1B;
3. Угловой коннектор питания внутренний TRA172ICPC-1B;
4. Т-образный коннектор питания TRA172TPC-1B;
5. Ввод питания TRA172B-1B;
6. Заглушка TRA172EC-11B;
7. Коннектор угловой TRA172CL-11B;
8. Т-образный коннектор TRA172CT-11B;
9. Коннектор угловой внутренний TRA172ICL-11B.



Примеры конструкции с радиусными коннекторами, накладным шинопроводом и встраиваемым источником питания



1. Шинопровод накладной TRX172-11;
2. Коннектор радиусный внутренний TRA172CL-R300-11B;
3. Прямой коннектор питания TRA172IPC-1B;
4. Встраиваемый блок питания Bacity.



1. Шинопровод накладной TRX172-11;
2. Коннектор радиусный внутренний TRA172CL-R300-11B;
3. Прямой коннектор питания TRA172IPC-1B;
4. Встраиваемый блок питания Bacity.

Примеры конструкции с радиальным накладным шинопроводом и вводом питания для выносного источника питания

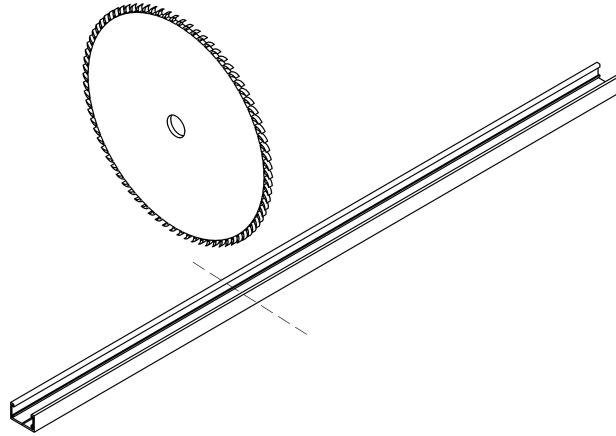


1. Шинопровод накладной TRX172-11;
2. Коннектор радиусный внутренний TRA172CL-R300-11B;
3. Прямой коннектор питания TRA172IPC-1B;
4. Ввод питания TRA172B-1B



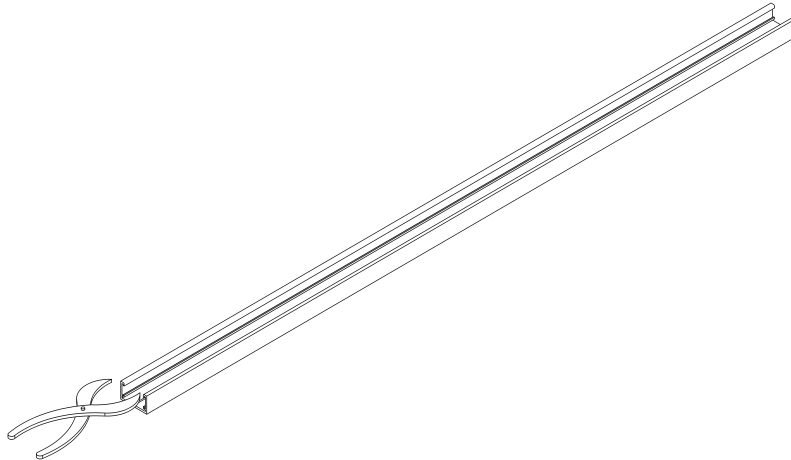
1. Шинопровод накладной TRX172-11;
2. Коннектор радиусный внутренний TRA172CL-R300-11B;
3. Прямой коннектор питания TRA172IPC-1B;
4. Ввод питания TRA172B-1B

1. Вытащите токопроводящие дорожки. Нарежьте шинопровод согласно проектным размерам. Резка допускается в любом месте под углом в 90 и 45 градусов. Резка под 45 градусов допускается в случае отсутствия угловых коннекторов;

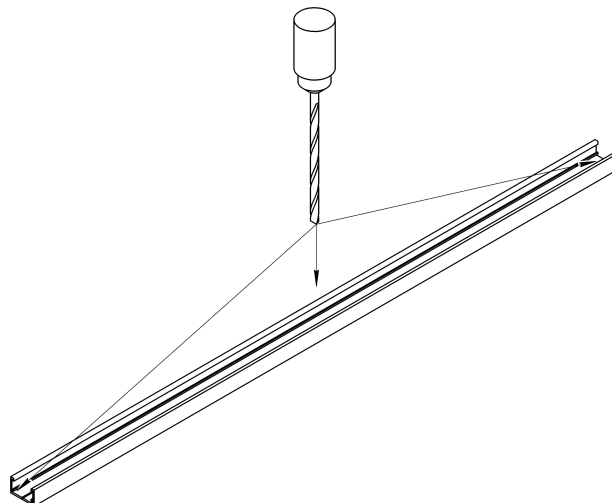


Внимание! Токопроводящие дорожки режутся отдельно от шинопровода также под 45 или 90 градусов. Проводить резку рекомендуется торцовочной пилой.

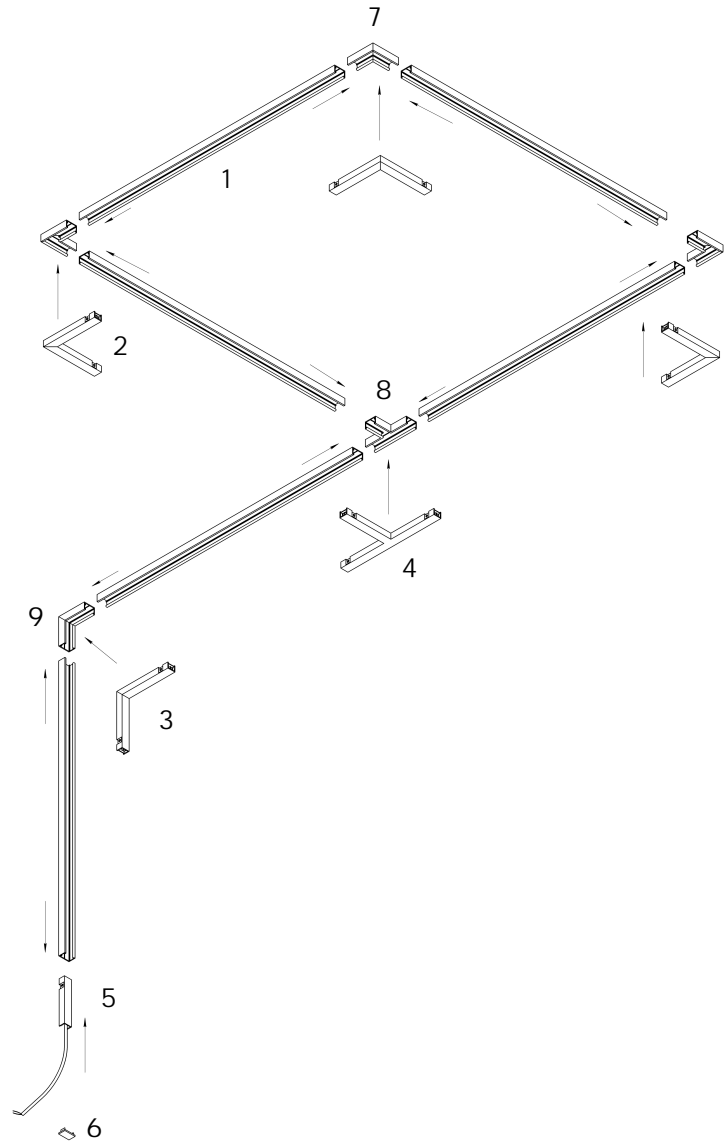
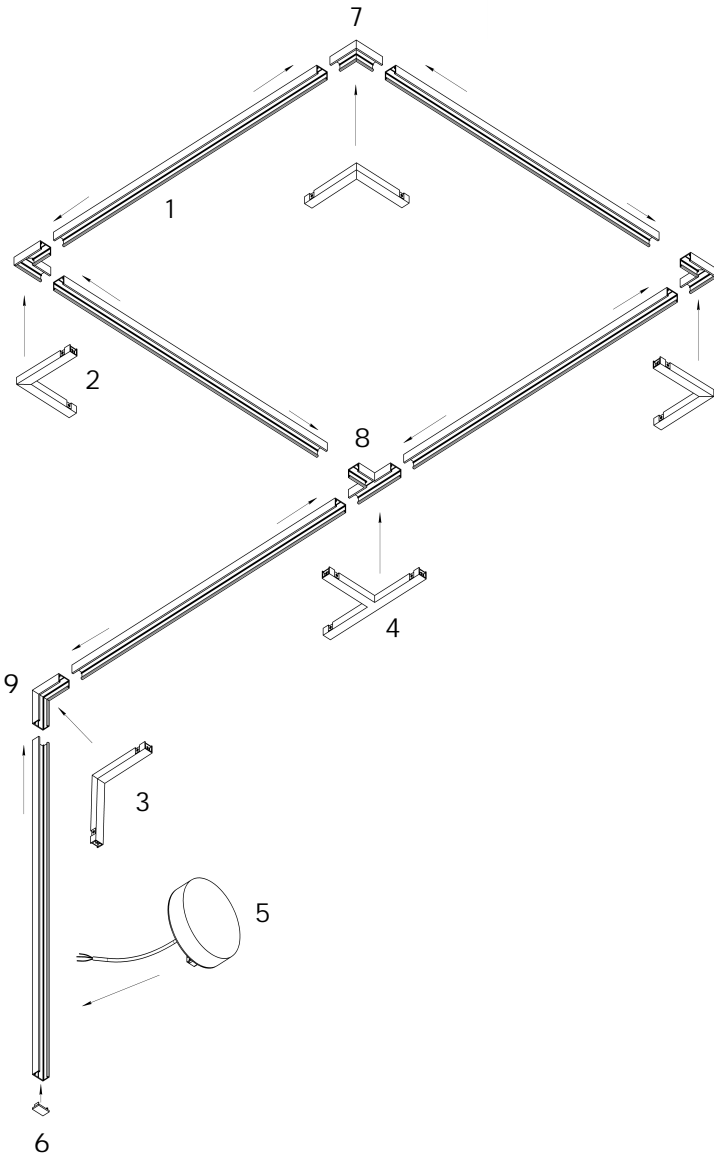
2. Укоротите токоведущие жилы на 5 мм и обожмите их направляющие в шинопроводе;



3. Просверлите отверстия для ввода кабеля питания и крепежных элементов, снимите фаски;

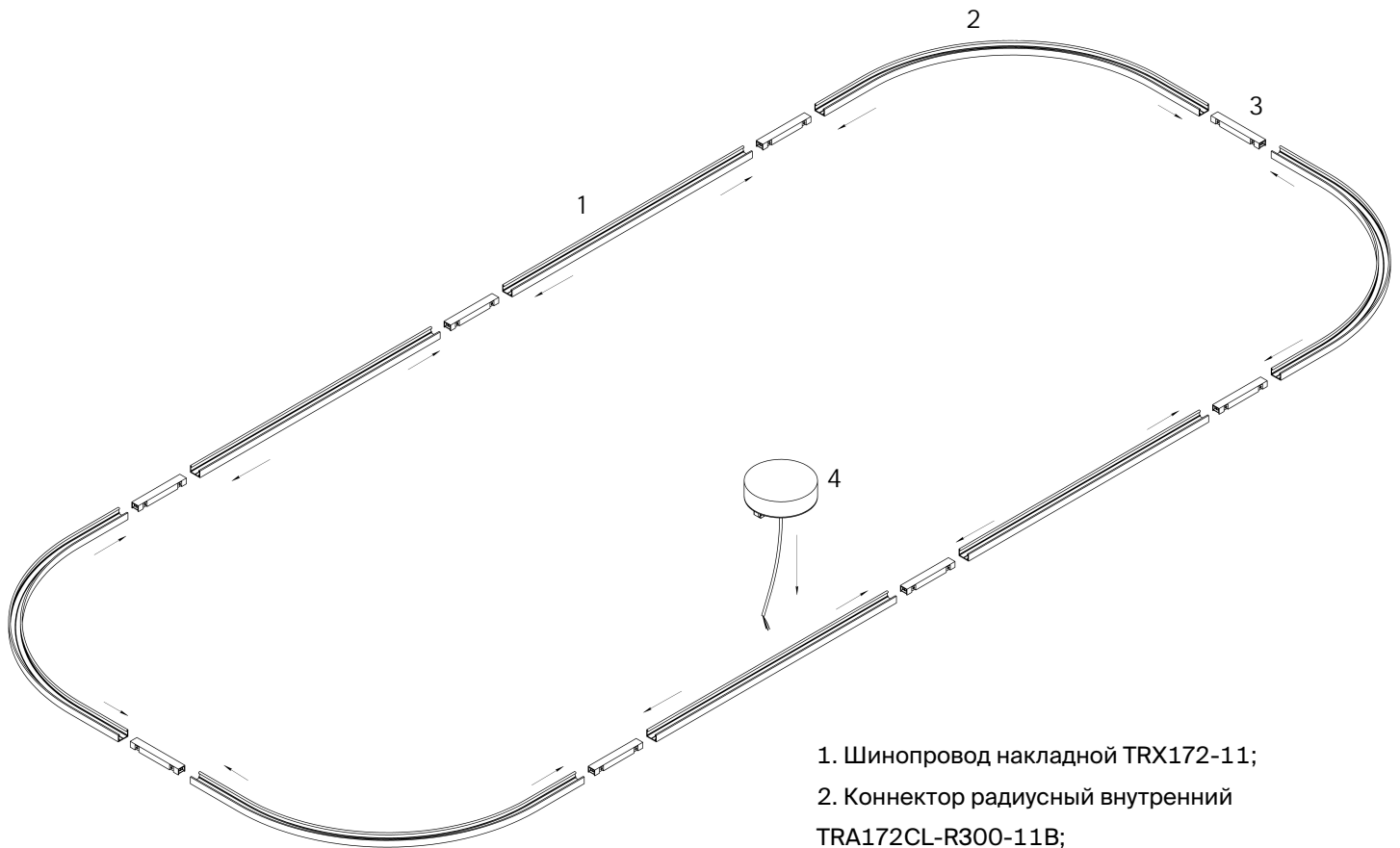


4. Продумайте интересующую вас конструкцию системы и с помощью комплектующих для накладной системы, коннекторов питания и крепежных элементов смонтируйте ее на монтажной поверхности, например, как указано на рисунках ниже.

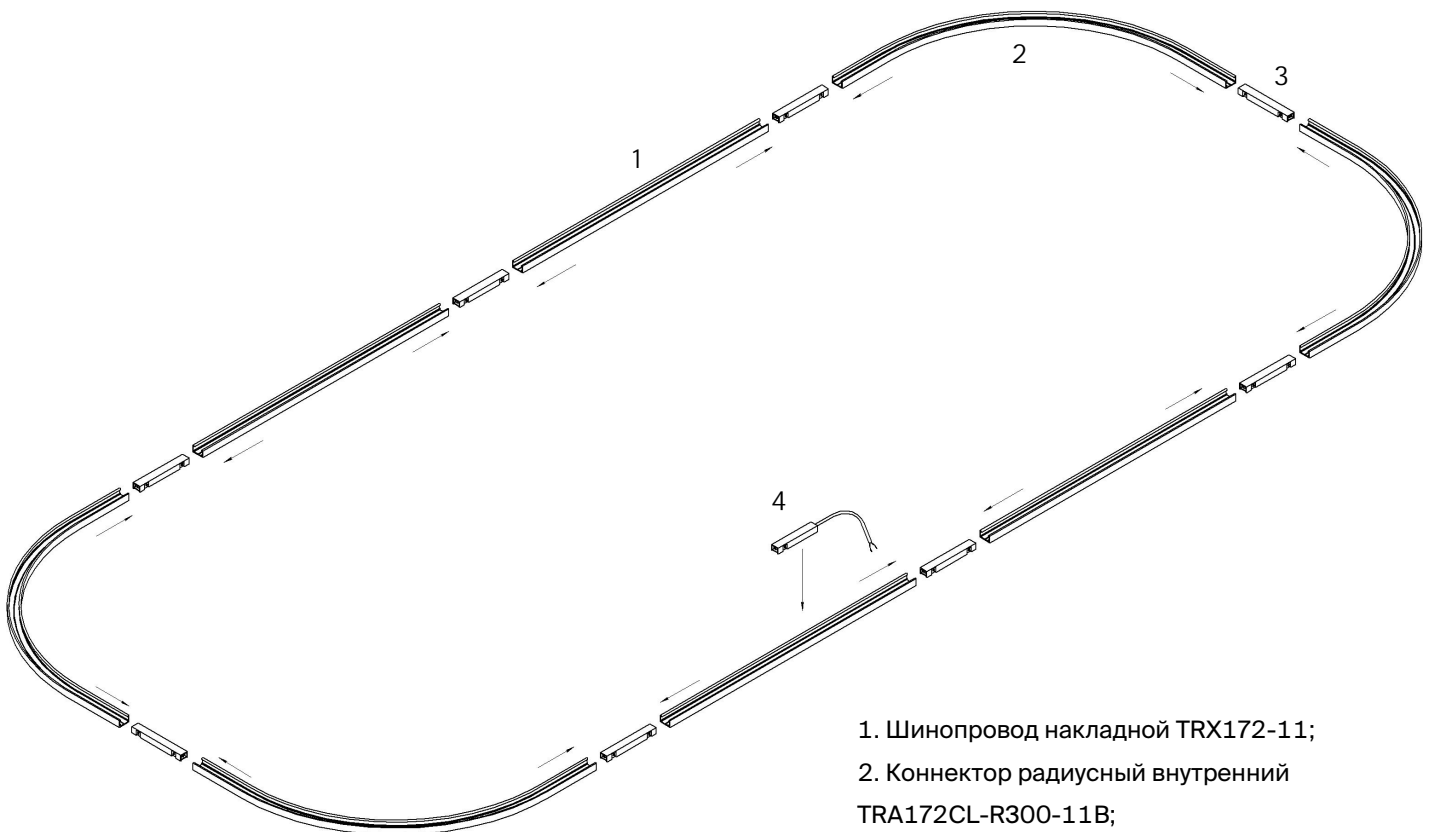


1. Шинопровод накладной TRX172-11;
2. Угловой коннектор питания TRA172CPC-1B;
3. Угловой коннектор питания внутренний TRA172ICPC-1B;
4. Т-образный коннектор питания TRA172TPC-1B;
5. Встраиваемый блок питания Basity;
6. Заглушка TRA172EC-11B;
7. Коннектор угловой TRA172CL-11B;
8. Т-образный коннектор TRA172CT-11B;
9. Коннектор угловой внутренний TRA172ICL-11B.

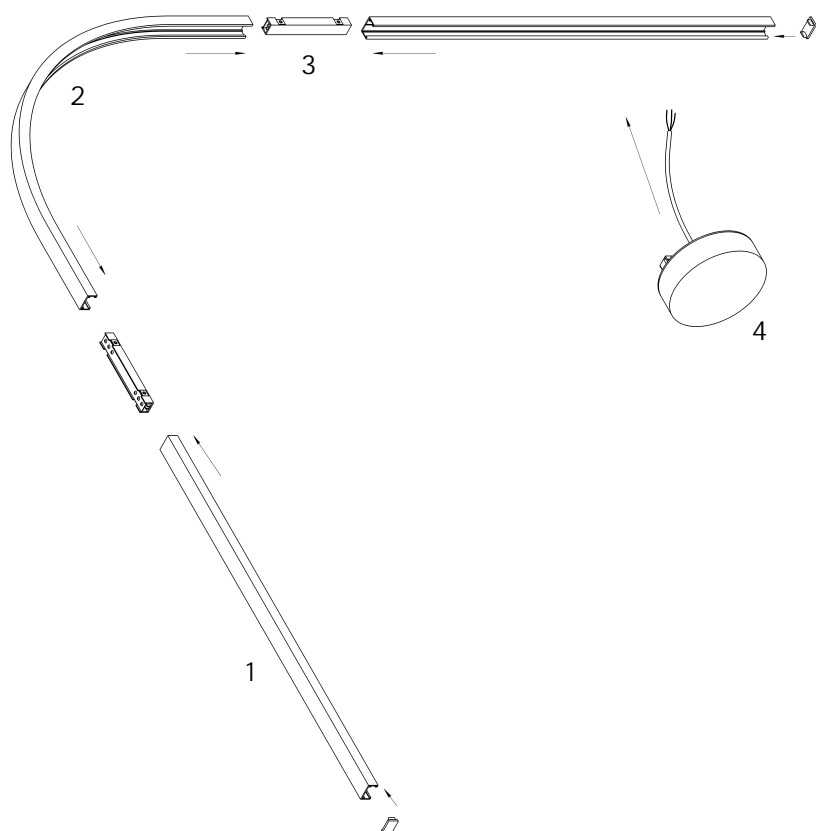
1. Шинопровод накладной TRX172-11;
2. Угловой коннектор питания TRA172CPC-1B;
3. Угловой коннектор питания внутренний TRA172ICPC-1B;
4. Т-образный коннектор питания TRA172TPC-1B;
5. Ввод питания TRA172B-1B;
6. Заглушка TRA172EC-11B;
7. Коннектор угловой TRA172CL-11B;
8. Т-образный коннектор TRA172CT-11B;
9. Коннектор угловой внутренний TRA172ICL-11B.



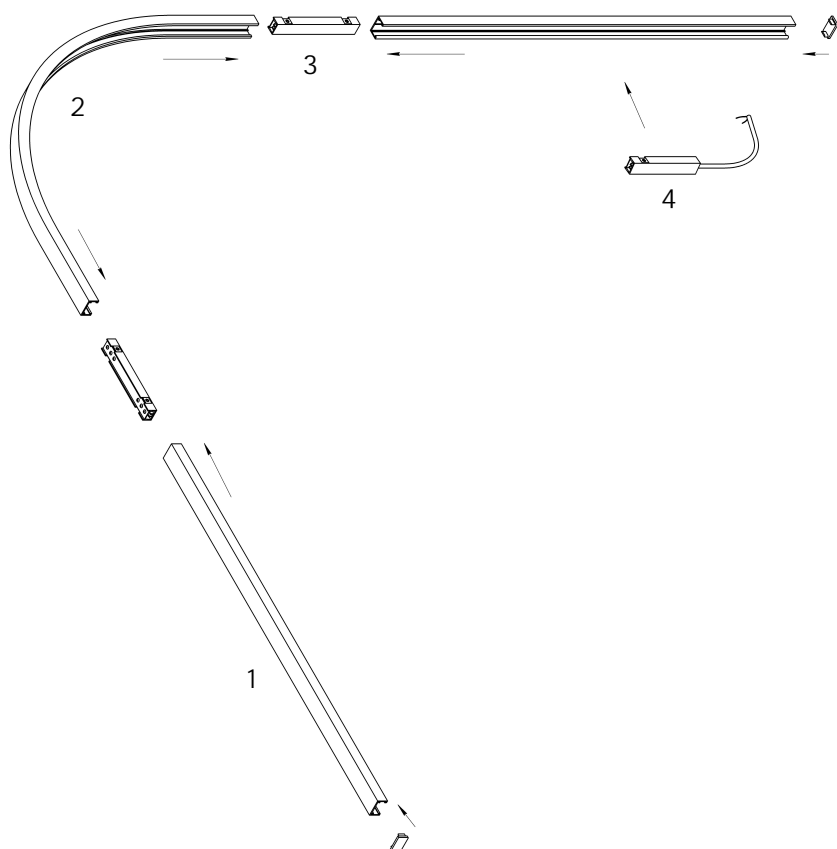
1. Шинопровод накладной TRX172-11;
2. Коннектор радиусный внутренний TRA172CL-R300-11B;
3. Прямой коннектор питания TRA172IPC-1B;
4. Встраиваемый блок питания Bacity.



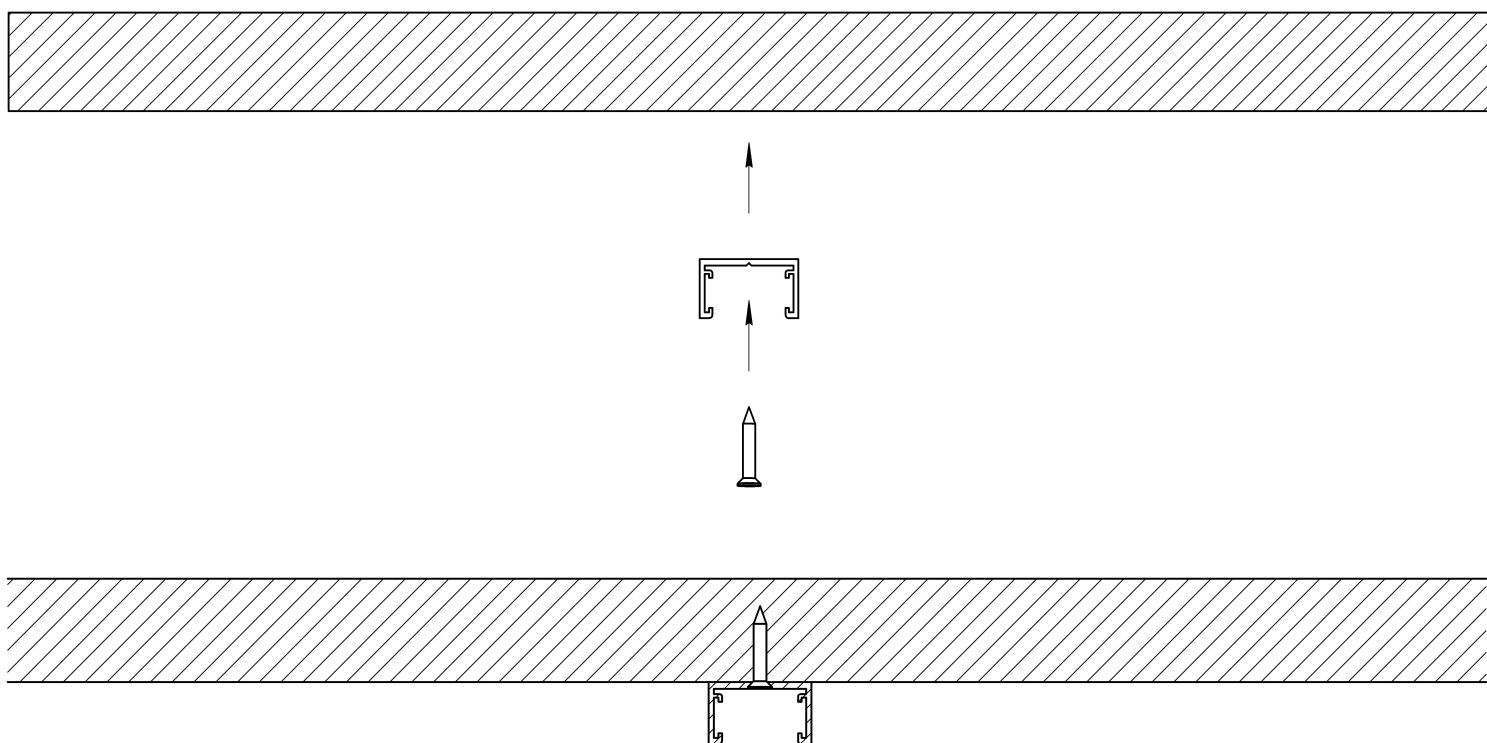
1. Шинопровод накладной TRX172-11;
2. Коннектор радиусный внутренний TRA172CL-R300-11B;
3. Прямой коннектор питания TRA172IPC-1B;
4. Ввод питания TRA172B-1B;



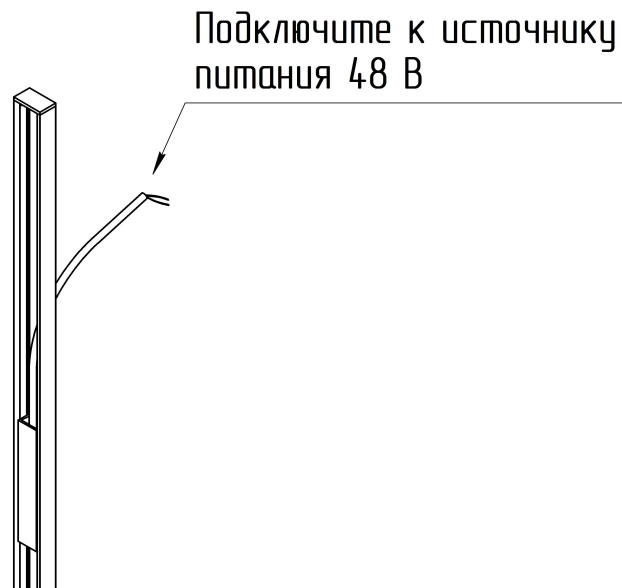
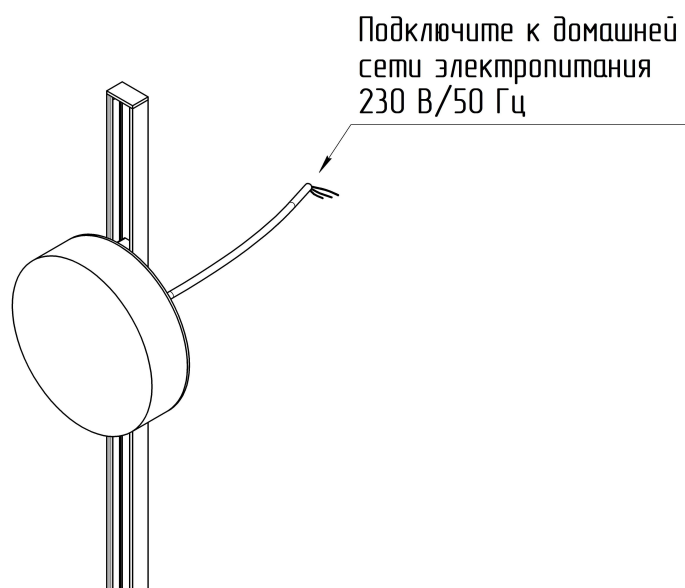
1. Шинопровод накладной TRX172-11;
2. Коннектор радиусный внутренний TRA172ICL-R300-11B;
3. Прямой коннектор питания TRA172IPC-1B;
4. Встраиваемый блок питания Bacity.



1. Шинопровод накладной TRX172-11;
2. Коннектор радиусный внутренний TRA172ICL-R300-11B;
3. Прямой коннектор питания TRA172IPC-1B;
4. Ввод питания TRA172B-1B.

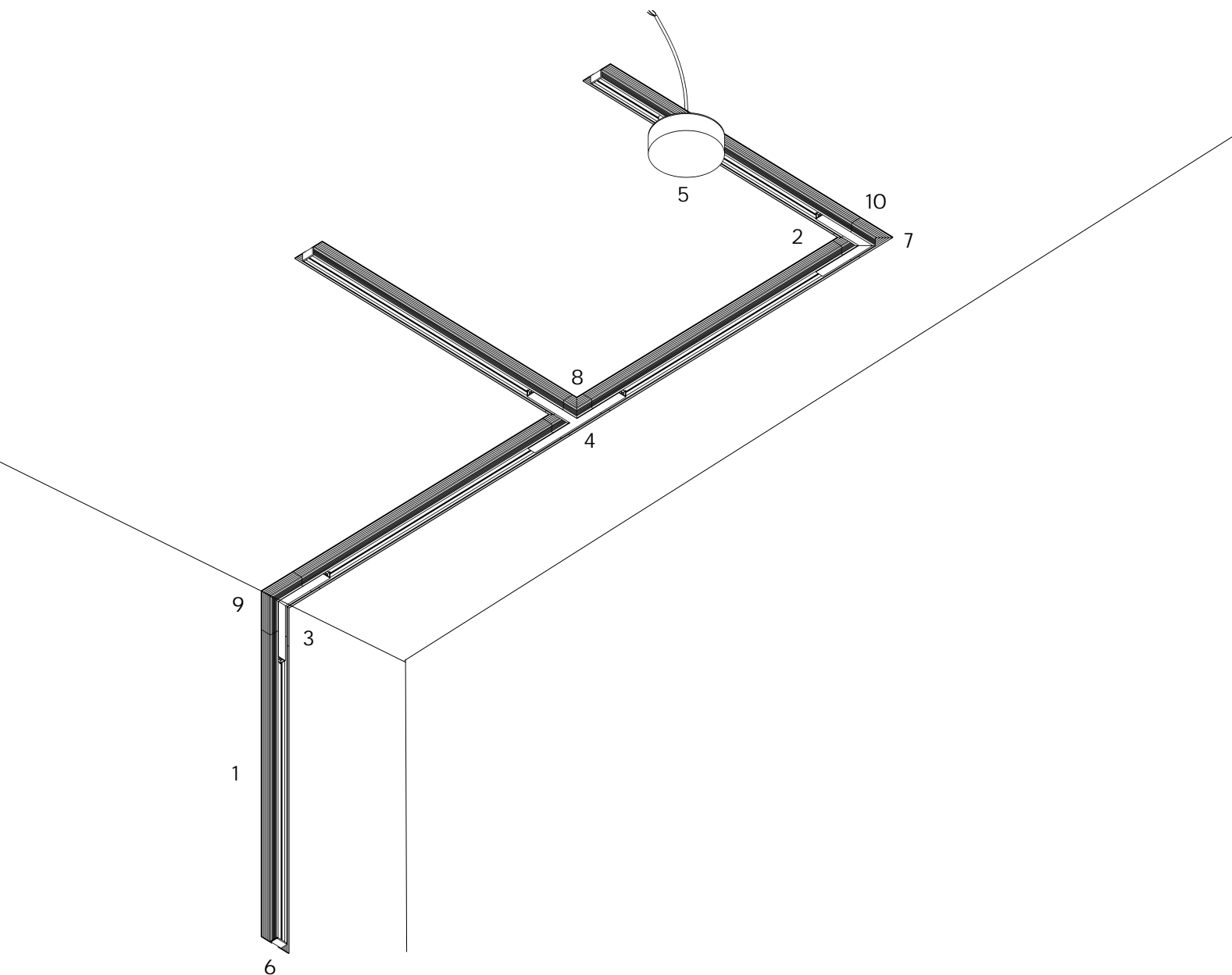


5. Подключите конструкцию к электропитанию.



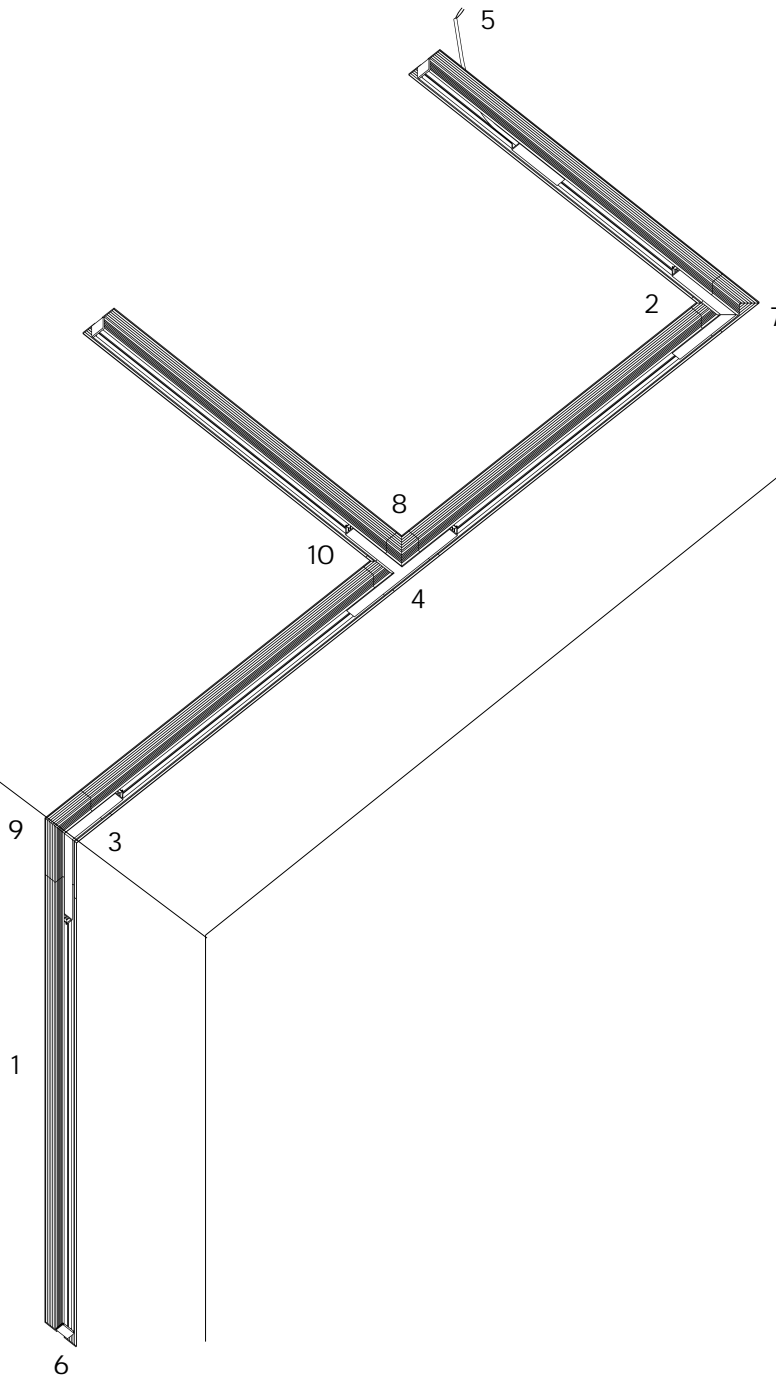
4.2. ВСТРАИВАЕМЫЙ СПОСОБ МОНТАЖА С ГКЛ 12.5 ММ

Пример конструкции со встраиваемым источником питания



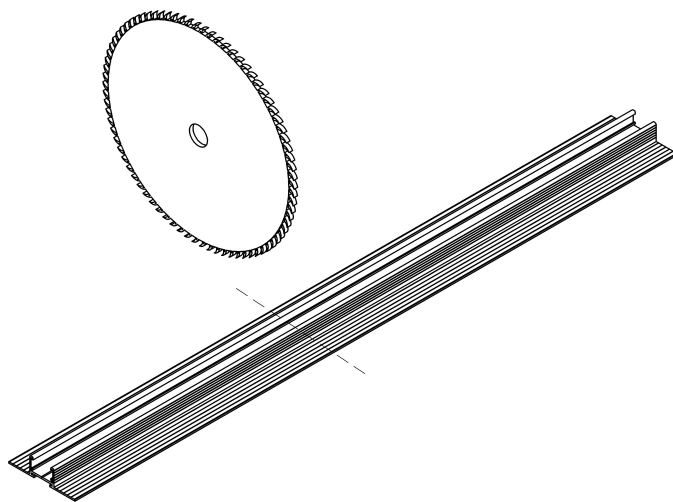
1. Шинопровод встраиваемый TRX172-12;
2. Угловой коннектор питания TRA172CPC-1B;
3. Угловой коннектор питания внутренний TRA172ICPC-1B;
4. Т-образный коннектор питания TRA172TPC-1B;
5. Встраиваемый блок питания Basyty;
6. Заглушка TRA172EC-11B;
7. Коннектор угловой TRA172CL-12B;
8. Т-образный коннектор TRA172CT-12B;
9. Коннектор угловой внутренний TRA172ICL-12B;
10. Коннектор прямой TRA172C-12B.

Пример конструкции с вводом питания для выносного источника питания



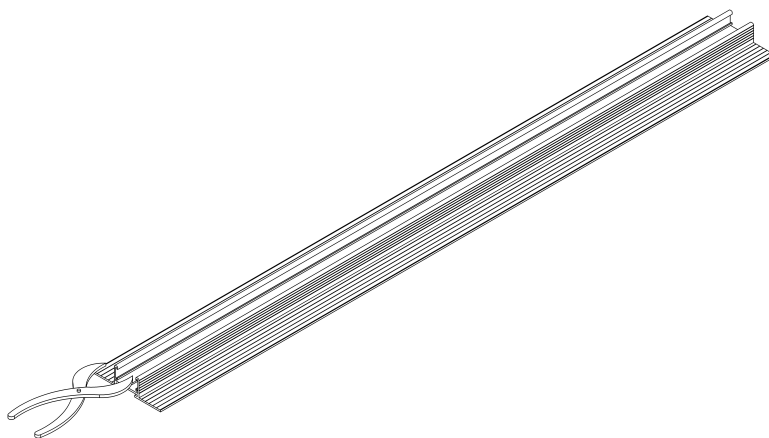
1. Шинопровод встраиваемый TRX172-12;
2. Угловой коннектор питания TRA172CPC-1B;
3. Угловой коннектор питания внутренний TRA172ICPC-1B;
4. Т-образный коннектор питания TRA172TPC-1B;
5. Ввод питания TRA172B-1B;
6. Заглушка TRA172EC-11B;
7. Коннектор угловой TRA172CL-12B;
8. Т-образный коннектор TRA172CT-12B;
9. Коннектор угловой внутренний TRA172ICL-12B;
10. Коннектор прямой TRA172C-12B.

1. Вытащите токопроводящие дорожки. Нарежьте шинопровод согласно проектным размерам. Резка допускается в любом месте под углом в 90 и 45 градусов. Резка под 45 градусов допускается в случае отсутствия угловых коннекторов;

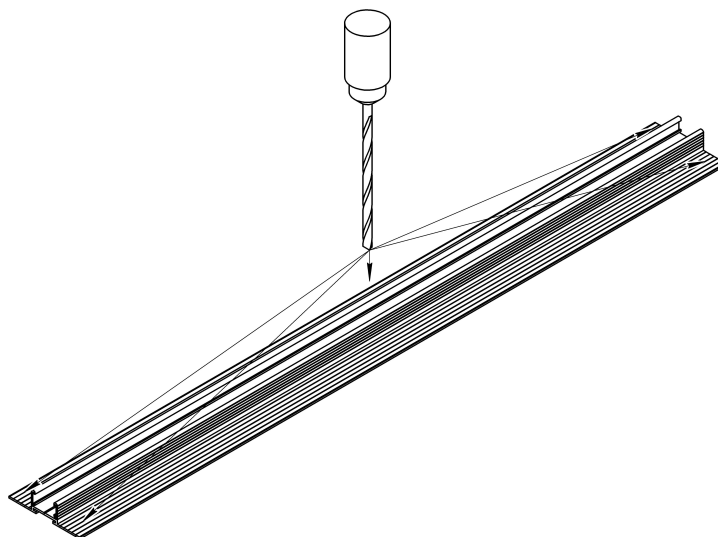


Внимание! Токопроводящие дорожки режутся отдельно от шинопровода также под 45 или 90 градусов. Проводить резку рекомендуется торцовочной пилой.

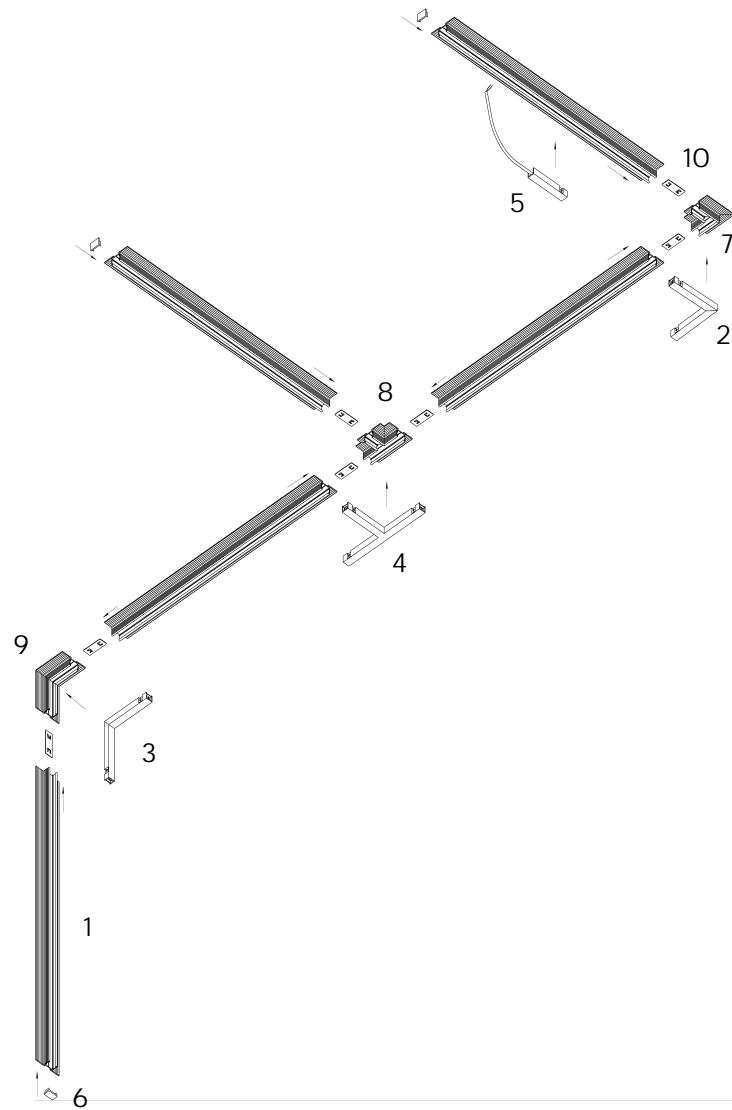
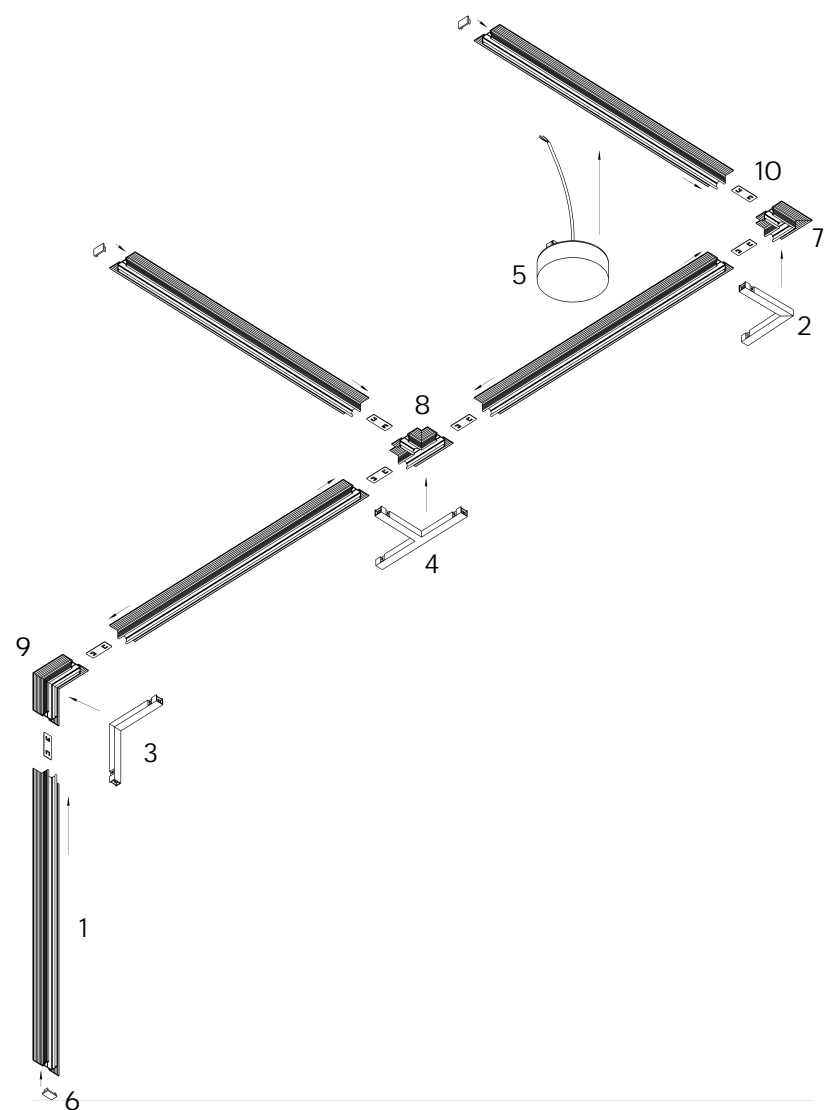
2. Укоротите токоведущие жилы на 5 мм и обожмите их направляющие в шинопроводе;



3. Просверлите отверстия для ввода кабеля питания и крепежных элементов, снимите фаски;



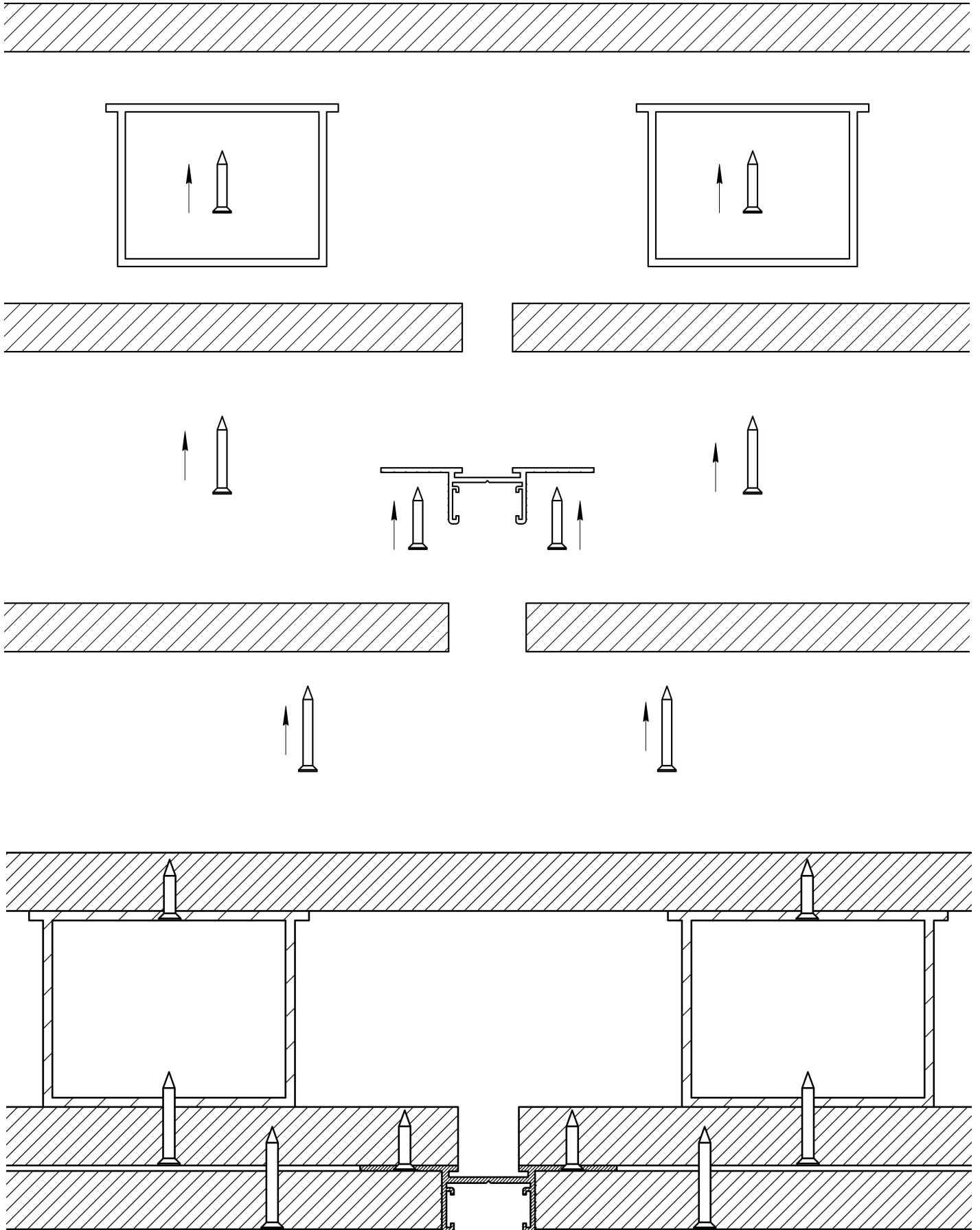
4. Продумайте интересующую вас конструкцию системы и с помощью комплектующих для встраиваемой системы, коннекторов питания и крепежных элементов смонтируйте ее на монтажной поверхности, например, как указано на рисунках ниже.

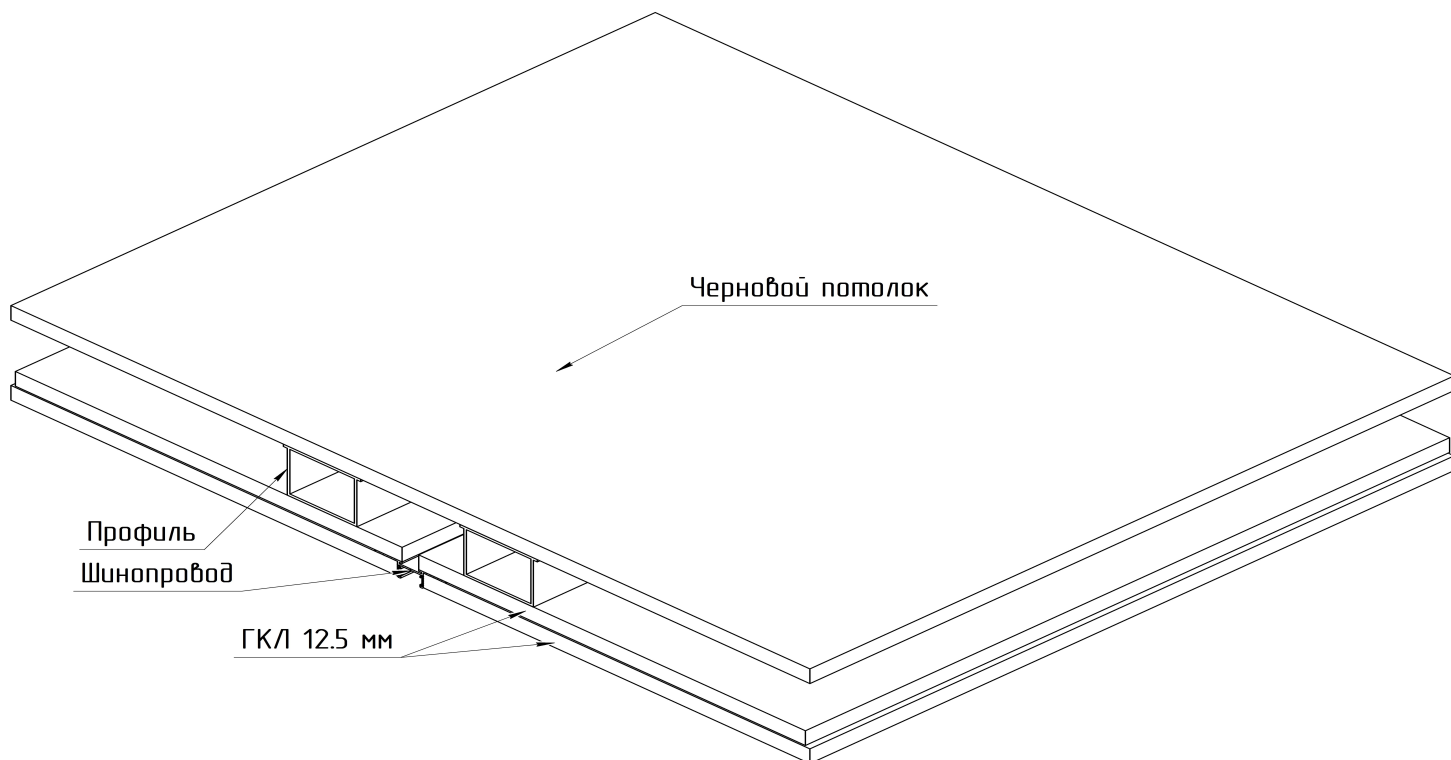


1. Шинопровод встраиваемый TRX172-12;
2. Угловой коннектор питания TRA172CPC-1B;
3. Угловой коннектор питания внутренний TRA172ICPC-1B;
4. Т-образный коннектор питания TRA172TPC-1B;
5. Встраиваемый блок питания Basyty;
6. Заглушка TRA172EC-11B;
7. Коннектор угловой TRA172CL-12B;
8. Т-образный коннектор TRA172CT-12B;
9. Коннектор угловой внутренний TRA172ICL-12B;
10. Коннектор прямой TRA172C-12B.

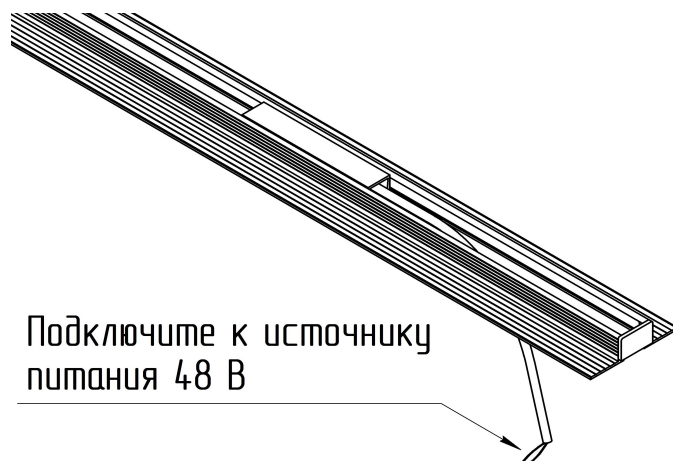
1. Шинопровод встраиваемый TRX172-12;
2. Угловой коннектор питания TRA172CPC-1B;
3. Угловой коннектор питания внутренний TRA172ICPC-1B;
4. Т-образный коннектор питания TRA172TPC-1B;
5. Ввод питания TRA172B-1B;
6. Заглушка TRA172EC-11B;
7. Коннектор угловой TRA172CL-12B;
8. Т-образный коннектор TRA172CT-12B;
9. Коннектор угловой внутренний TRA172ICL-12B;
10. Коннектор прямой TRA172C-12B.

5. Смонтируйте профиль на черновом потолке и соберите конструкцию, как указано на рисунке ниже;





6. Подключите конструкцию к электропитанию.



4.3. ПОДВЕСНОЙ СПОСОБ МОНТАЖА

Пример конструкции со встраиваемым источником питания



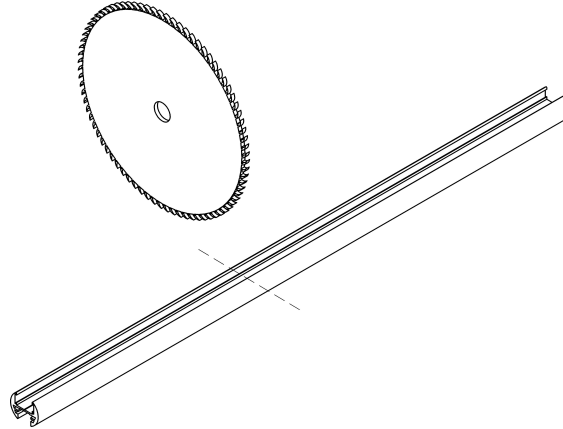
1. Шинопровод подвесной TRX172-R-11;
2. Коннектор угловой TRA172CL-R-11B;
3. Тросовый подвес TRA172SW-R-1B;
4. Коннектор прямой TRA172C-R-11B;
5. Заглушка TRA172EC-R-11B;
6. Встраиваемый блок питания Basyty.

Пример конструкции с вводом питания для выносного источника питания



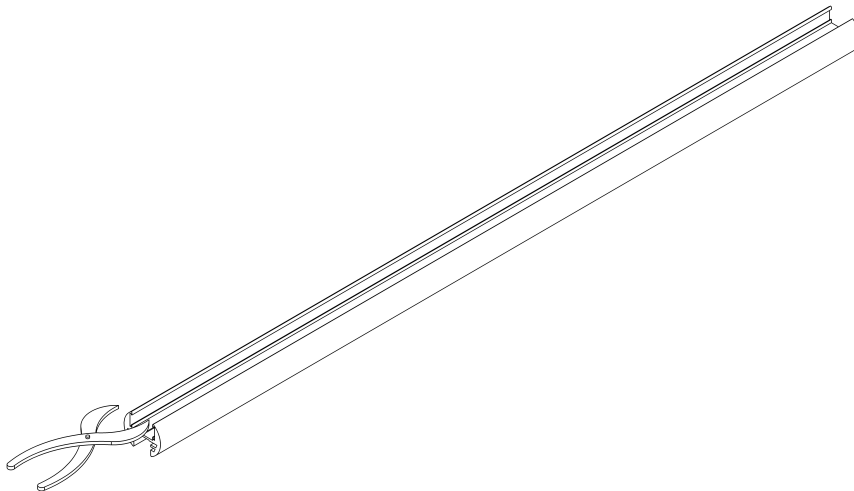
1. Шинопровод подвесной TRX172-R-11;
2. Коннектор угловой TRA172CL-R-11B;
3. Тросовый подвес TRA172SW-R-1B;
4. Коннектор прямой TRA172C-R-11B;
5. Заглушка TRA172EC-R-11B;
6. Ввод питания TRA172B-1B.

1. Вытащите токопроводящие дорожки. Нарежьте шинопровод согласно проектным размерам. Резка допускается в любом месте под углом в 90 и 45 градусов. Резка под 45 градусов допускается в случае отсутствия угловых коннекторов;

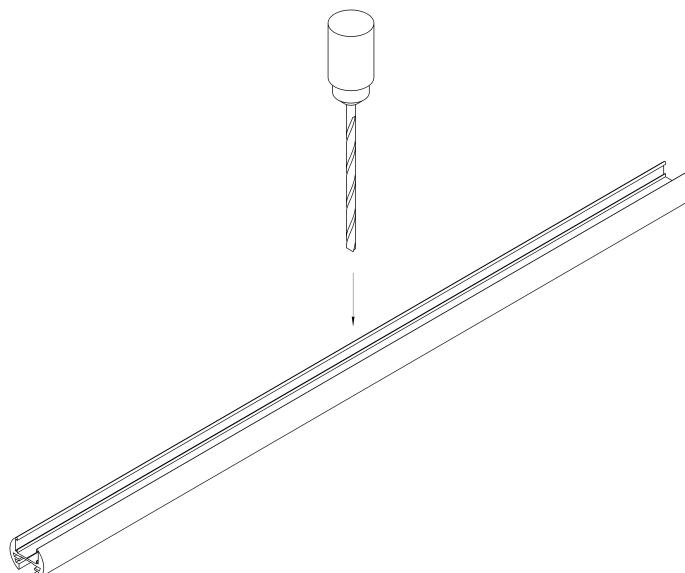


Внимание! Токопроводящие дорожки режутся отдельно от шинопровода также под 45 или 90 градусов. Проводить резку рекомендуется торцовочной пилой.

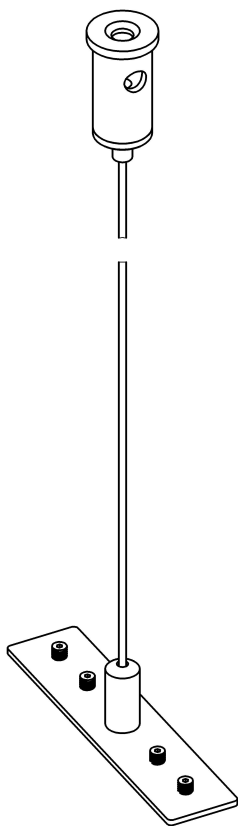
2. Укоротите токоведущие жилы на 5 мм и обожмите их направляющие в шинопроводе;



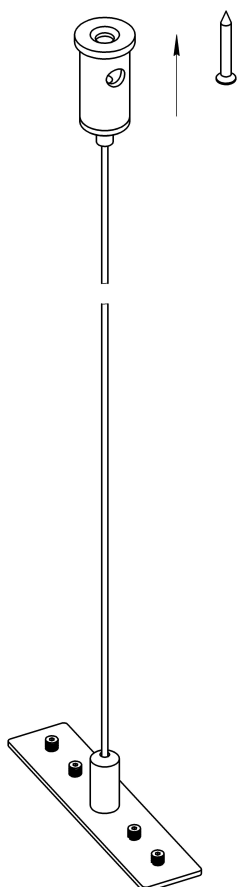
3. Просверлите отверстия для ввода провода питания и крепежных элементов, снимите фаски;



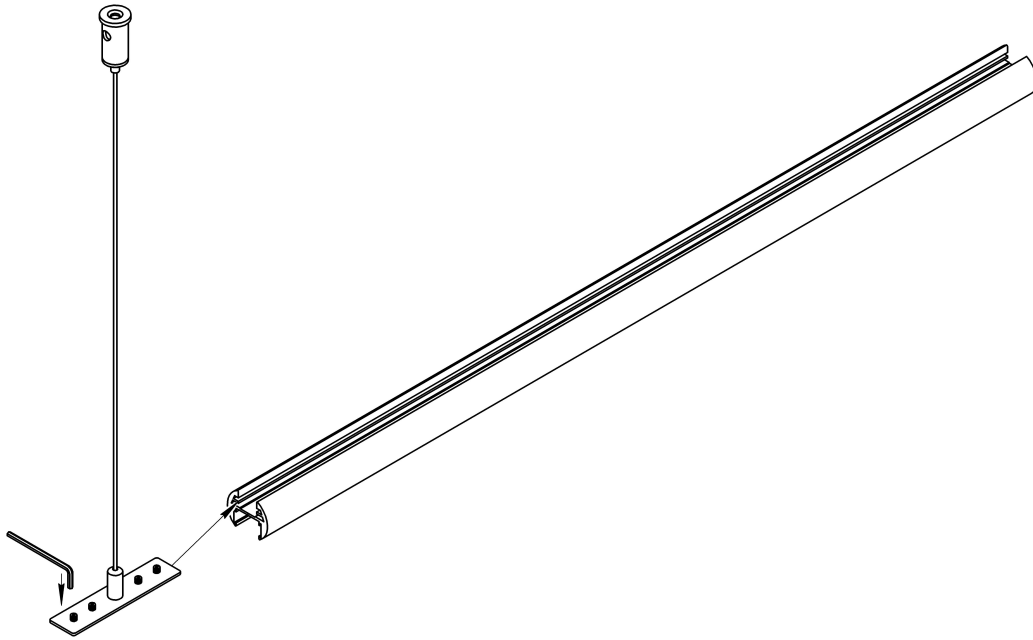
4. Соберите трос и с помощью цанги отрегулируйте его длину, как указано на рисунках ниже;



5. Смонтируйте трос на потолке;



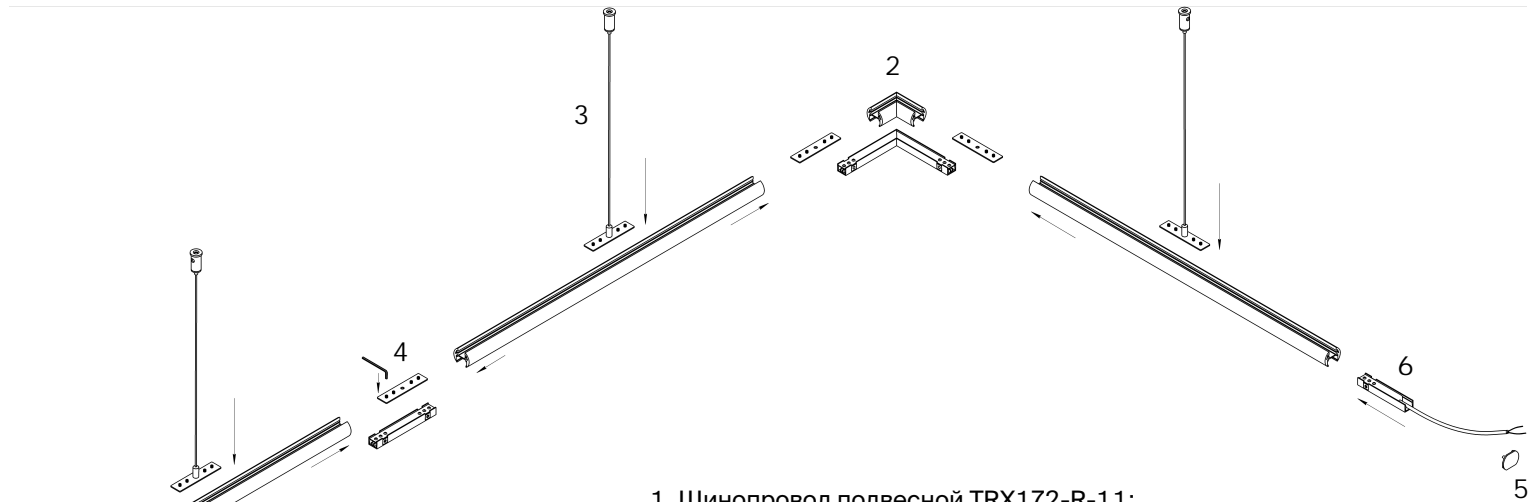
6. Вставьте крепежную планку троса в шинопровод и зафиксируйте с помощью шестигранника;



7. Продумайте интересующую вас конструкцию системы и с помощью комплектующих для подвесной системы, коннекторов питания и крепежных элементов смонтируйте ее на монтажной поверхности, например, как указано на рисунках ниже;



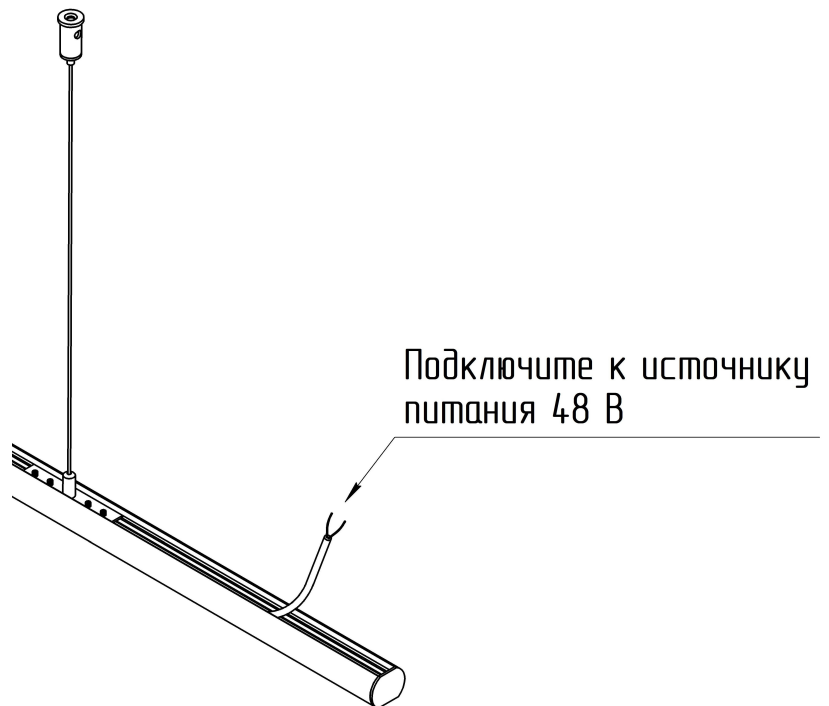
1. Шинопровод подвесной TRX172-R-11;
2. Коннектор угловой TRA172CL-R-11B;
3. Тросовый подвес TRA172SW-R-1B;
4. Коннектор прямой TRA172C-R-11B;
5. Заглушка TRA172EC-R-11B;
6. Встраиваемый блок питания Basity.



1. Шинопровод подвесной TRX172-R-11;
2. Коннектор угловой TRA172CL-R-11B;
3. Тросовый подвес TRA172SW-R-1B;
4. Коннектор прямой TRA172C-R-11B;
5. Заглушка TRA172EC-R-11B;
6. Ввод питания TRA172B-1B.

Внимание! Минимальное расстояние между тросовыми подвесами 1 метр.
Максимальная нагрузка на один тросовый подвес 15 кг.

8. Подключите конструкцию к электропитанию.

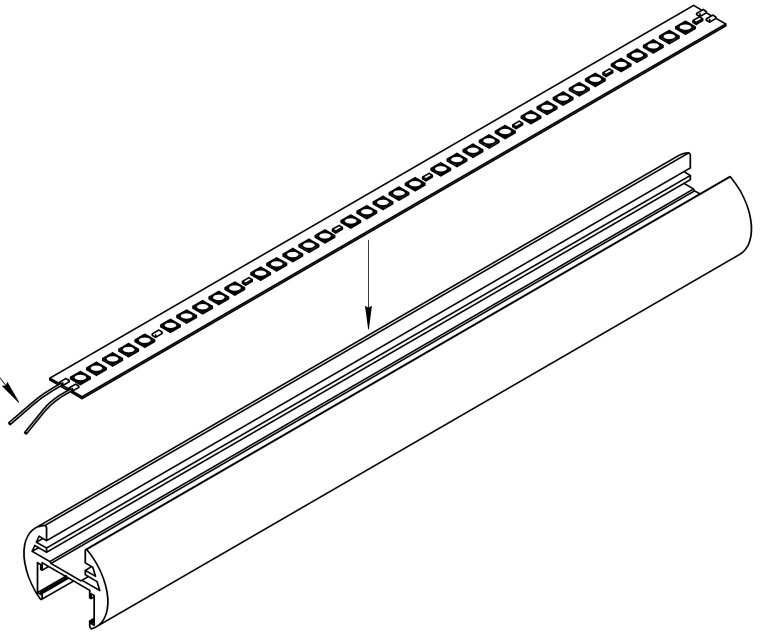


Монтаж светодиодной ленты в подвесной шинопровод.

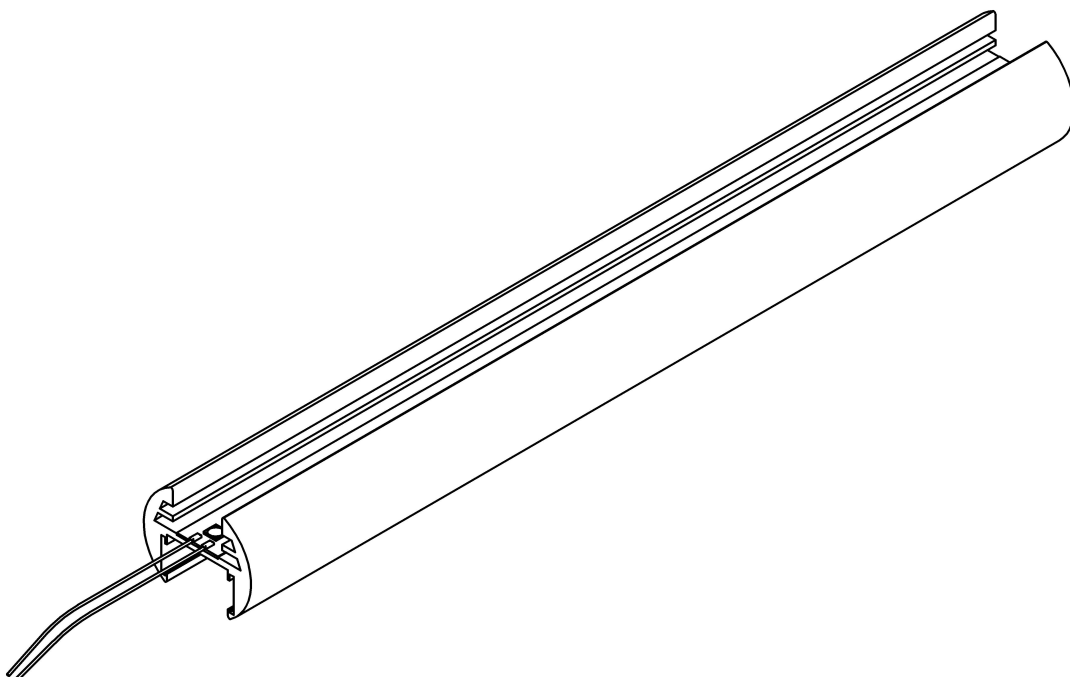
Также при подвесном монтаже вы можете установить в шинопровод светодиодную ленту шириной не более 10 мм. Свет от светодиодной ленты будет исходить вверх.

1. Отмерьте и обрежьте светодиодную ленту необходимой длины. Вклейте светодиодную ленту в шинопровод, как указано на рисунках ниже. Подключите светодиодную ленту к источнику питания.

Подключите к источнику питания*

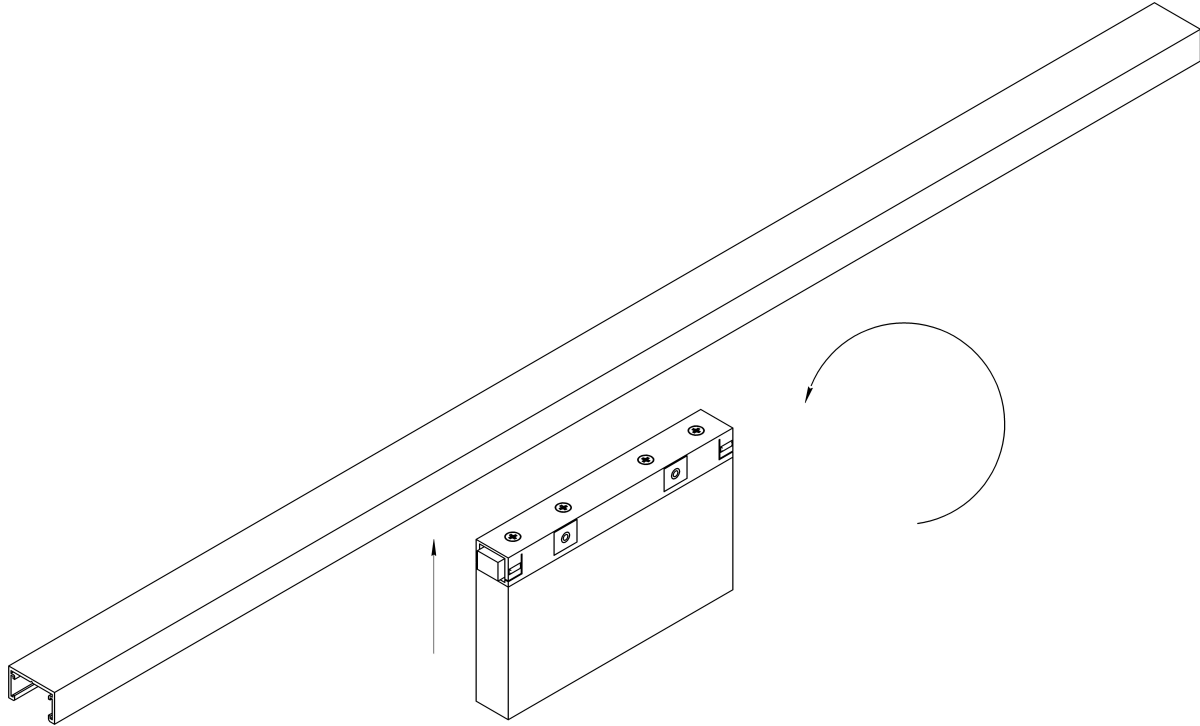


Внимание! *Источник питания для светодиодной ленты подбирается исходя из напряжения питания и потребляемой мощности вашей светодиодной ленты. Способ монтажа, резка и подключение светодиодной ленты к электрической сети смотрите в инструкции к вашей светодиодной ленте.



5. ПОДКЛЮЧЕНИЕ СВЕТИЛЬНИКОВ BASITY

При изменении стороны подключения светильника и использовании источников питания без какого либо протокола управления изменяется его цветовая температура с 3000 К на 6000 К.



Внимание! При использовании встраиваемых блоков питания, управляемых по протоколам Bluetooth или DALI появляется возможность управления всей группой светильников установленных в единой системе.

DALI - Диммирование, изменение цветовой температуры от 3000К до 6000К

Bluetooth - Диммирование, изменение цветовой температуры от 3000К до 6000К, используя дополнительное оборудование «Центр управления умным домом Maytoni Smart Hub арт. MD-TRA034-W» можно управлять при помощи голосовых ассистентов. Яндекс Алиса, Маруся, Google assistant, Amazon Alexa.

Артикулы дополнительного оборудования для управления Smart системой по протоколу Bluetooth:

Центр управления умным домом Maytoni Smart Hub Арт. MD-TRA034-W

Беспроводная панель управления освещением Арт. DRC034-8-B

Беспроводная панель управления освещением Арт. DRC034-8-W

Пульт для управления освещением Exility Smart, черный Арт. DRC034-B

6. ПОДКЛЮЧЕНИЕ ИСТОЧНИКА ПИТАНИЯ

6.1. ПОДКЛЮЧЕНИЕ ВСТРАИВАЕМОГО ИСТОЧНИКА ПИТАНИЯ

1. Просверлите отверстие в шинопроводе и просуньте провод питания встраиваемого источника питания;
2. Вставьте источник питания до щелчка в шинопровод;
3. Подключите источник питания к домашней сети электропитания 230 В/50 Гц;
4. Включите электропитание.

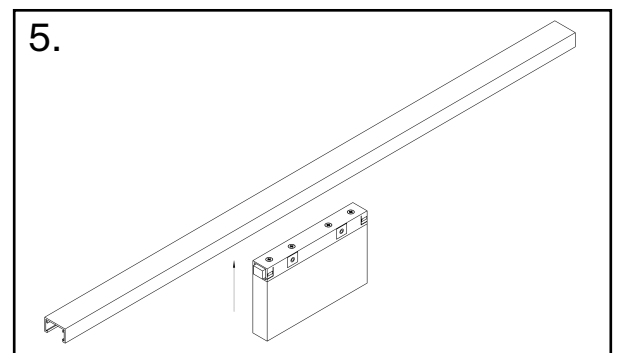
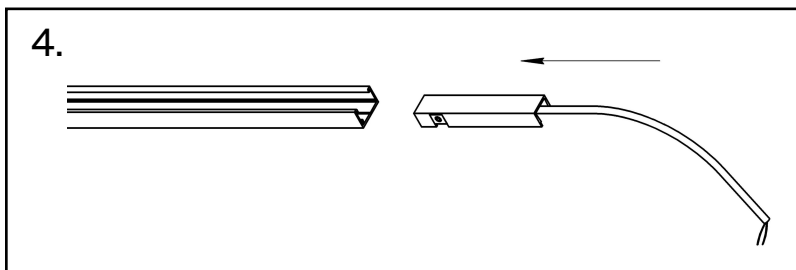
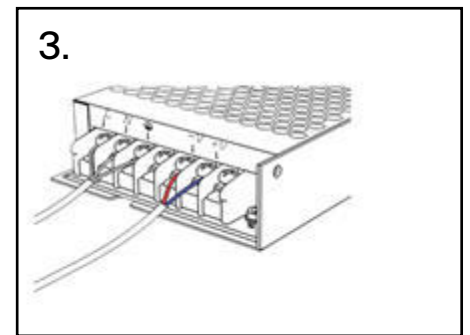
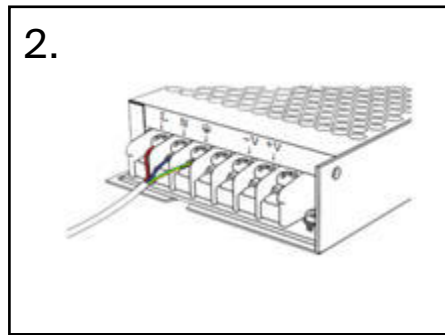
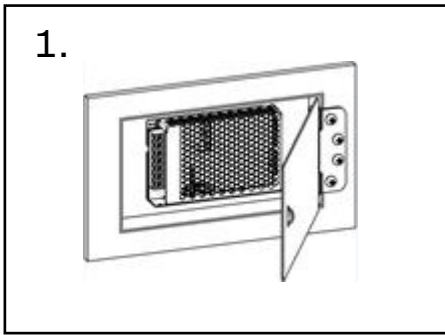
Внимание! Подключение осуществляется при выключенной электрической сети. Запас мощности блока питания должен быть не менее 20%. При нехватке мощности одного блока, необходимо использовать блок питания с большим номиналом мощности или разделить цепь на несколько более мелких цепей и использовать по одному блоку питания на каждой.

6.2. ПОДКЛЮЧЕНИЕ ВЫНОСНОГО ИСТОЧНИКА ПИТАНИЯ

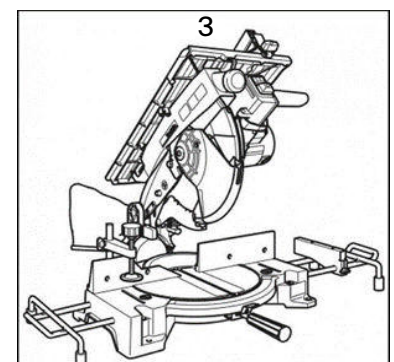
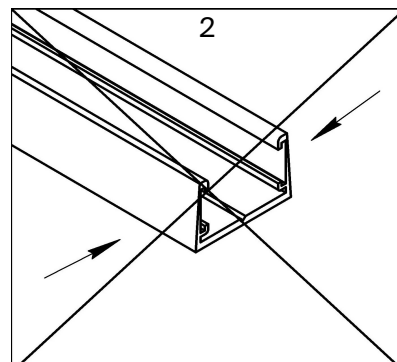
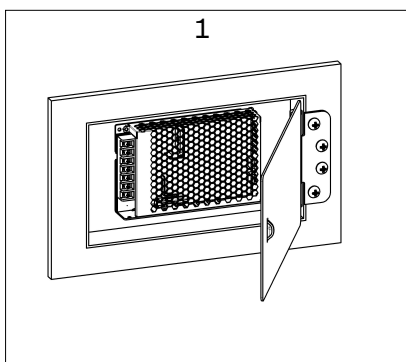
1. Подготовьте нишу, поместите в нее блок питания и подведите к нему провода электрической сети 230 В/50 Гц;
2. Подключите блок питания к сети 230 В/50 Гц согласно обозначениям на нем;
3. Подключите ввод питания шинопровода к источнику питания (DC 48V+, DC 48V-). Полярность и цветность проводов ввода питания при подключении к источнику питания не имеет значения;
4. Установите подключенный ввод питания в шинопровод. Нажмите на кнопку и вставьте в адаптер до щелчка;
5. Установите светильник в шинопровод до щелчка;
6. Включите электропитание.

Внимание! Подключение осуществляется при выключенной электрической сети. Запас мощности блока питания должен быть не менее 20%. При нехватке мощности одного блока, необходимо использовать блок питания с большим номиналом мощности или разделить цепь на несколько более мелких цепей и использовать по одному блоку питания на каждой;

7. РЕКОМЕНДАЦИИ



1. При планировании размещения элементов системы обязательно закладывайте в проект ревизионный люк, для обслуживания источника питания;
2. Не допускайте деформации шинпровода во время транспортировки и монтажа;
3. При резке шинпровода используйте профессиональное оборудование, или воспользуйтесь услугами специалиста;
4. Через один ввод питания можно подключить светильники с максимальной суммарной мощностью 400 Вт. Также в избежании большого падения напряжения и тусклого свечения осветительных приборов на конце участка не рекомендуется использовать шинпровод длиной более 20 метров.



5. Ввод питания можно устанавливать в любом участке шинпровода, руководствуясь правилом 1 ввод питает не более 20 метров шинпровода;

6. Будьте предельно точны при разметке посадочных мест и установке. При смещении их с траектории размещения шинпровода, у вас могут быть трудности при его установке.

Внимание! Все работы по установке и монтажу должны производиться лицами, имеющие для этого соответствующие допуски и квалификацию. Обратитесь к квалифицированному специалисту.

8. ДОПОЛНИТЕЛЬНАЯ ИНФОРМАЦИЯ

8.1. ВОЗМОЖНЫЕ НЕИСПРАВНОСТИ

Неисправность	Причина	Методы устранения
Светильник не работает	Нет контакта в соединениях	Установите светильник на шинопровод до полного контакта адаптера с токоведущими жилами
		Проверьте контакты подключения вводного кабеля, примыкание контактов ввода питания к шинопроводу и др. соединения.
	Светильник неисправен	Обратитесь к продавцу для замены по гарантии
Светильник мигает или тускло светится в выключенном состоянии	Для управления цепью освещения установлен выключатель с подсветкой клавиш, или используется датчик движения (освещенности)	Замените выключатель на модель без подсветки клавиш, либо в конструкции которого имеется добавочный резистор. Используйте датчик движения (освещенности) только с релейным выходом
Нестабильное свечение, мерцание, посторонний звук	В цепи питания установлен регулятор яркости (диммер)	Исключите регулятор яркости из цепи, замените его выключателем
	Неисправен источник питания	Обратитесь к продавцу для гарантийного обслуживания или замены

8.2. ТЕХНИКА БЕЗОПАСНОСТИ

1. Все монтажные и демонтажные работы проводить только при обесточенной сети;
2. Запрещена эксплуатация системы без источника питания. Не допускается подключение шинпровода напрямую в сеть переменного тока 230 В/50 Гц - это приведет к выходу из строя светильников;
3. При формировании трековой системы не превышать более 80% от общей номинальной мощности источника питания;
4. Максимально допустимая нагрузка на трос для подвесного монтажа 5 кг на метр;
5. Запрещается эксплуатация изделия с поврежденным корпусом и с поврежденной изоляцией питающего кабеля;
6. Изделие предназначено только для эксплуатации внутри помещений;
7. Запрещается использовать изделие в помещениях с повышенной влажностью и с высоким содержанием пыли или аэрозольных частиц в воздухе;
8. Уход за изделием проводить сухой мягкой тканью при выключенном питании сети. Не использовать химически агрессивные чистящие средства.

8.3. ХРАНЕНИЕ

Хранение товара производится в упаковке и в помещении при отсутствии агрессивной среды. Температура хранения в диапазоне от -20°C до $+70^{\circ}\text{C}$ и относительной влажности воздуха не более 95%. Не допускается прямое воздействие влаги.

8.4. ТРАНСПОРТИРОВКА

Изделие в упаковке пригодно для транспортировки морским, железнодорожным, автомобильным и авиационным транспортом.

8.5. УТИЛИЗАЦИЯ

Изделие в своей конструкции не содержит токсичных и химически опасных соединений, поэтому подлежит правилам утилизации твердых бытовых отходов.

8.6. СЕРТИФИКАЦИЯ

Все компоненты системы при соблюдении всех правил, указанных в инструкции являются безопасными в эксплуатации.

8.7. ГАРАНТИЙНЫЕ ОБЯЗАТЕЛЬСТВА

Гарантия на изделие составляет 24 месяца со дня продажи, дата устанавливается на основании документов, устанавливающих факт продажи.

Гарантийное обслуживание производится при условии, что возникшая неисправность связана с дефектом, связанным с производством изделия, а также при условии соблюдения всех правил эксплуатации, транспортировки и хранения, приведенных в данной инструкции.

Гарантия не действительна в случаях: если изделие использовалось в целях, не соответствующих его прямому назначению; дефект возник после передачи товара потребителю и вызван неправильным или небрежным обращением, не соблюдением требований, приведенных в данной инструкции. А также в случаях воздействия непреодолимых сил, в т. ч.: пожара, наводнения, высоковольтных разрядов и др. стихийных бедствий, несчастных случаев и умышленных действий третьих лиц, повлекших неисправность изделия.

8.8. ИЗГОТОВИТЕЛЬ

Майтони ГмбХ, 98, Фельдстиге, Мюнстер, Германия, 48161

8.9. ИМПОРТЕР

ООО "Факел", 117485, Россия, г. Москва, вн.тер. г. муниципальный округ Коньково, ул. Обручева, д. 30/1, стр. 1, info@maytoni.ru

www.maytoni.ru

Разработано в Германии. Сделано в Китае.

Срок хранения не ограничен.