

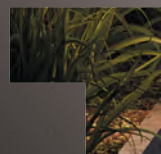
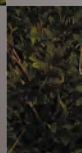
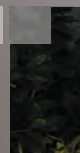
elastity ip⁰⁸

ТРЕКОВАЯ
СИСТЕМА
С ВЫСОКОЙ
ВЛАГОЗАЩИТОЙ

ТРЕКОВАЯ СИСТЕМА ОСВЕЩЕНИЯ
С ЭФФЕКТАМИ АКЦЕНТНОГО СВЕТА.

СОСТОИТ ИЗ ПРОФИЛЯ, СИЛИКОНОВОЙ ЛИНИИ
С ТОКОВЕДУЩИМИ ЖИЛАМИ, КОТОРАЯ СЛУЖИТ ОСНОВНЫМ
И ДОПОЛНИТЕЛЬНЫМ ОСВЕЩЕНИЕМ, А ТАКЖЕ ПИТАЕТ
СВЕТИЛЬНИКИ, КОТОРЫЕ МОЖНО ПОДКЛЮЧАТЬ
В ЛЮБОМ МЕСТЕ. ПОДХОДИТ ДЛЯ ВЛАЖНЫХ ПОМЕЩЕНИЙ.

188 FOCUS
190 LUNA
191 CAMPANA
192 ALFA
193 POINTS





Elasty IP

Элементы уличной трековой системы Elasity IP



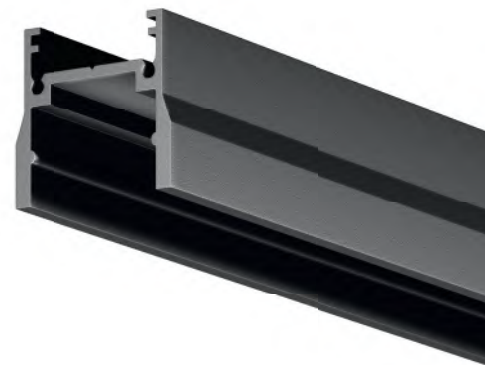
Профиль



Силиконовая линия



Аксессуары



ЭЛЕМЕНТ СИСТЕМЫ АРТИКУЛ ДЛИНА

ПРОФИЛЬ ДЛЯ УЛИЧНОЙ ТРЕКОВОЙ СИСТЕМЫ ELASITY IP	<input checked="" type="checkbox"/> O-TR001-P-B2M	L2025
	<input checked="" type="checkbox"/> O-TR001-P-B3M	L3025
	<input type="checkbox"/> O-TR001-P-W2M	L2025
	<input type="checkbox"/> O-TR001-P-W3M	L3025



ЭЛЕМЕНТ СИСТЕМЫ АРТИКУЛ

КОННЕКТОР ПРЯМОЙ ДЛЯ ПРОФИЛЯ ELASITY IP	<input checked="" type="checkbox"/> O-TR001-SC180
	<input type="checkbox"/> O-TR001-SC180-W



ЭЛЕМЕНТ СИСТЕМЫ АРТИКУЛ

КОННЕКТОР ВНЕШНИЙ ДЛЯ ПРОФИЛЯ ELASITY IP	<input checked="" type="checkbox"/> O-TR001-OC
	<input type="checkbox"/> O-TR001-OC-W



ЗАГЛУШКА К НАКЛАДНОМУ ПРОФИЛЮ ELASITY IP	<input checked="" type="checkbox"/> O-TR001-EC
	<input type="checkbox"/> O-TR001-EC-W



КОННЕКТОР Т-ОБРАЗНЫЙ ДЛЯ ПРОФИЛЯ ELASITY IP	<input checked="" type="checkbox"/> O-TR001-TC
	<input type="checkbox"/> O-TR001-TC-W



КОННЕКТОР Х-ОБРАЗНЫЙ ДЛЯ ПРОФИЛЯ ELASITY IP	<input checked="" type="checkbox"/> O-TR001-CC
	<input type="checkbox"/> O-TR001-CC-W



КОННЕКТОР УГЛОВОЙ ДЛЯ ПРОФИЛЯ ELASITY IP	<input checked="" type="checkbox"/> O-TR001-AC90
	<input type="checkbox"/> O-TR001-AC90-W



УЛИЧНАЯ ТОКОВЕДУЩАЯ ЛЕНТА ELASITY IP	<input checked="" type="checkbox"/> O-TR001-PL-L2
	<input checked="" type="checkbox"/> O-TR001-PL-L3



ЭЛЕМЕНТ СИСТЕМЫ	АРТИКУЛ	УРОВЕНЬ CRI	ЦВЕТОВАЯ ТЕМПЕРАТУРА	СВЕТОВОЙ ПОТОК	IP
ТОКОВЕДУЩИЙ СВЕТИЛЬНИК ДЛЯ ЛИЧНОЙ ТРЕКОВОЙ СИСТЕМЫ ELASITY IP	<input type="checkbox"/> O-TR001-LL-L20W3K	>90 RA	3000 K	1200 ЛМ/М	IP 65
	<input type="checkbox"/> O-TR001-LL-L30W3K	>90 RA	3000 K	1800 ЛМ/М	IP 65



ЭЛЕМЕНТ СИСТЕМЫ АРТИКУЛ

ТРОСОВЫЙ ПОДВЕС O-TR001-PB-H2M
 O-TR001-PW-H2M



ЭЛЕМЕНТ СИСТЕМЫ АРТИКУЛ

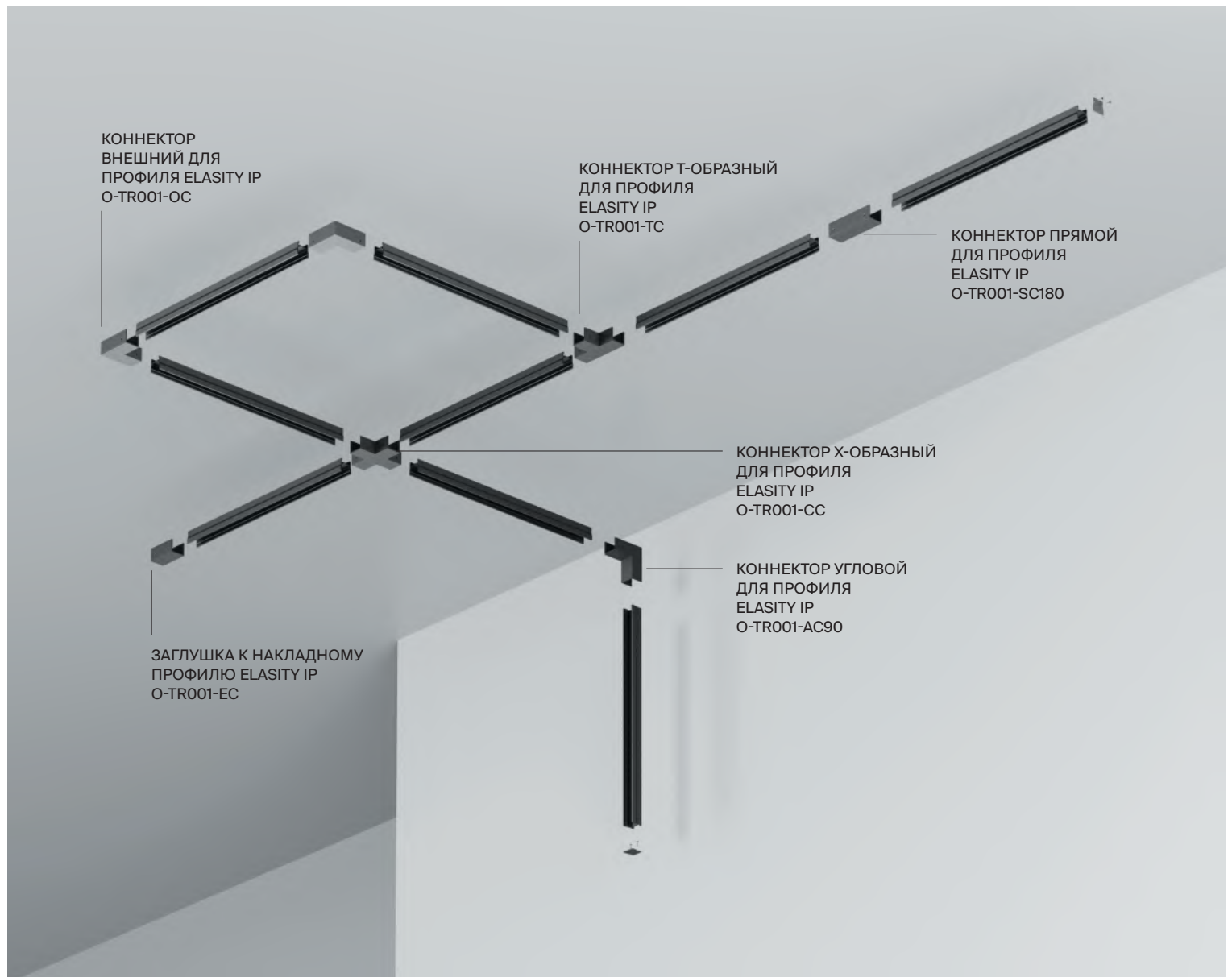
ЖЕСТКИЙ ПОДВЕС
 ДЛЯ УЛИЧНОЙ
 ТРЕКОВОЙ СИСТЕМЫ
 ELASITY IP O-TR001-HL-B300
 O-TR001-HL-W300



ТЕРМОУСАДОЧНЫЕ
 КОННЕКТОРЫ
 ELASITY IP, 10 ШТ. O-TR001-HSC



ЗАГЛУШКИ ДЛЯ
 ТОКОВЕДУЩЕГО
 СВЕТИЛЬНИКА
 ELASITY IP 2 ШТ. O-TR001-SEC


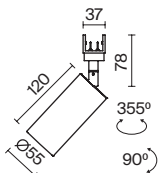






Focus

Металлический корпус, цвет – черный. LED-источник света, цветовая температура 3000K. Утопленный источник света не слепит глаза. Средний луч света для основной или дополнительной акцентной подсветки. Высокий индекс цветопередачи >90Ra. Высокая степень защиты IP 65 позволяет использовать во влажных зонах.

Подробнее на сайте



 WIDE	ССТ	ЦВЕТ	АТИКУЛ	МОЩНОСТЬ	СВЕТОВОЙ ПОТОК	ДИММИРУЕМЫЙ	IP
	 ТЕПЛЫЙ БЕЛЫЙ	 ЧЕРНЫЙ	O-TR01-1-S-16WB3K	16 W	950 LM	НЕТ	IP 65
	 ТЕПЛЫЙ БЕЛЫЙ	 БЕЛЫЙ	O-TR01-1-S-16WW3K	16 W	950 LM	НЕТ	IP 65




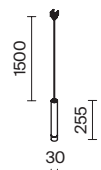
 MEDIUM	ССТ	ЦВЕТ	АТИКУЛ	МОЩНОСТЬ	СВЕТОВОЙ ПОТОК	ДИММИРУЕМЫЙ	IP
	 ТЕПЛЫЙ БЕЛЫЙ	 ЧЕРНЫЙ	O-TR01-1-S-8WB3K	8 W	550 LM	НЕТ	IP 65
	 ТЕПЛЫЙ БЕЛЫЙ	 БЕЛЫЙ	O-TR01-1-S-8WW3K	8 W	550 LM	НЕТ	IP 65

Focus


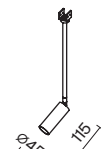
Металлический корпус, цвет – черный. LED-источник света, цветовая температура 3000K. Утопленный источник света не слепит глаза. Средний луч света для основной или дополнительной акцентной подсветки. Высокий индекс цветопередачи >90Ra. Высокая степень защиты IP 65 позволяет использовать во влажных зонах.

Подробнее на сайте



 MEDIUM	ССТ	ЦВЕТ	Артикул	Мощность	Световой поток	Диммируемый	IP
	3К ТЕПЛЫЙ БЕЛЫЙ	■ ЧЕРНЫЙ	O-TR01-1-P-8WB3K	8 W	500 LM	НЕТ	IP 65
	3К ТЕПЛЫЙ БЕЛЫЙ	□ БЕЛЫЙ	O-TR01-1-P-8WW3K	8 W	500 LM	НЕТ	IP 65




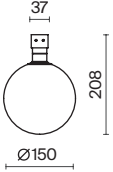




 WIDE	ССТ	ЦВЕТ	Артикул	Мощность	Световой поток	Диммируемый	IP
	3К ТЕПЛЫЙ БЕЛЫЙ	■ ЧЕРНЫЙ	O-TR01-2-S-8WB3K	8 W	450 LM	НЕТ	IP 65
	3К ТЕПЛЫЙ БЕЛЫЙ	□ БЕЛЫЙ	O-TR01-2-P-8WW3K	8 W	450 LM	НЕТ	IP 65

Luna

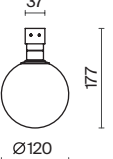
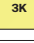

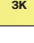

Материал арматуры – алюминий, цвет – черный. Белый матовый стеклянный плафон. LED-источник света, цветовая температура–3000К. Мощность 9Вт, широкий угол рассеивания, высокий индекс цветопередачи>90, высокая степень защиты от пыли и влаги IP 65.

Подробнее на сайте



 FLOOD	ССТ	ЦВЕТ	Артикул	Мощность	Световой Поток	Диммируемый	IP
	 ТЕПЛЫЙ БЕЛЫЙ	 ЧЕРНЫЙ	O-TR01-2-S-9WB3K	9 W	700 LM	НЕТ	IP 65
	 ТЕПЛЫЙ БЕЛЫЙ	 БЕЛЫЙ	O-TR01-2-S-9WW3K	9 W	700 LM	НЕТ	IP 65






	 ТЕПЛЫЙ БЕЛЫЙ	 ЧЕРНЫЙ	O-TR01-1-S-9WB3K	9 W	650 LM	НЕТ	IP 65
	 ТЕПЛЫЙ БЕЛЫЙ	 БЕЛЫЙ	O-TR01-1-S-9WW3K	9 W	650 LM	НЕТ	IP 65

Campana

Материал арматуры – алюминий, цвет – черный и белый LED-источник света 3000K. Мощность 12Вт, высокий индекс цветопередачи >90, широкий угол рассеивания 120°, высокая степень защиты от пыли и влаги IP65. Стильный дизайн и яркое свечение.

Подробнее на сайте



 WIDE	ССТ	ЦВЕТ	Артикул	Мощность	Световой Поток	Диммируемый	IP	
	 ЗК	ТЕПЛЫЙ БЕЛЫЙ	 ЧЕРНЫЙ	O-TR01-1-P-12WBЗК	12 W	700 LM	НЕТ	IP 65
	 ЗК	ТЕПЛЫЙ БЕЛЫЙ	 БЕЛЫЙ	O-TR01-1-P-12WWЗК	12 W	700 LM	НЕТ	IP 65

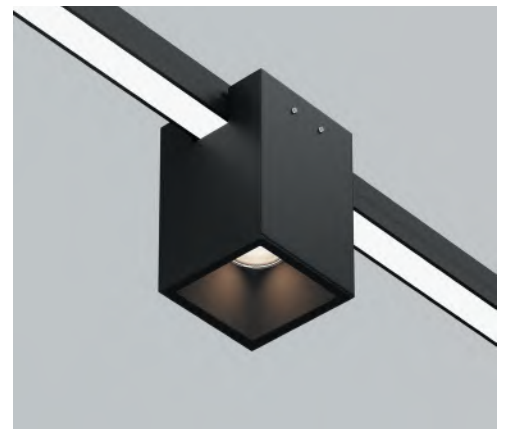
Alfa

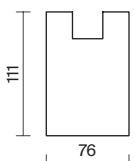




Материал арматуры—алюминий, цвет—черный и белый LED-истоник света 3000К. Мощность 12Вт, высокий индекс цветопередачи >90, ши-рокий угол рассеивания 120°, высокая степень защиты от пыли и влаги IP65. Стильный дизайн и яркое свечение.

Подробнее на сайте



 MEDIUM	ССТ	ЦВЕТ	АТИКУЛ	МОЩНОСТЬ	СВЕТОВОЙ ПОТОК	ДИММИРУЕМЫЙ	IP
	 ТЕПЛЫЙ БЕЛЫЙ	 ЧЕРНЫЙ	O-TR01-2-S-16WB3K	16 W	1000 LM	НЕТ	IP 65
	 ТЕПЛЫЙ БЕЛЫЙ	 БЕЛЫЙ	O-TR01-2-S-16WW3K	16 W	1000 LM	НЕТ	IP 65



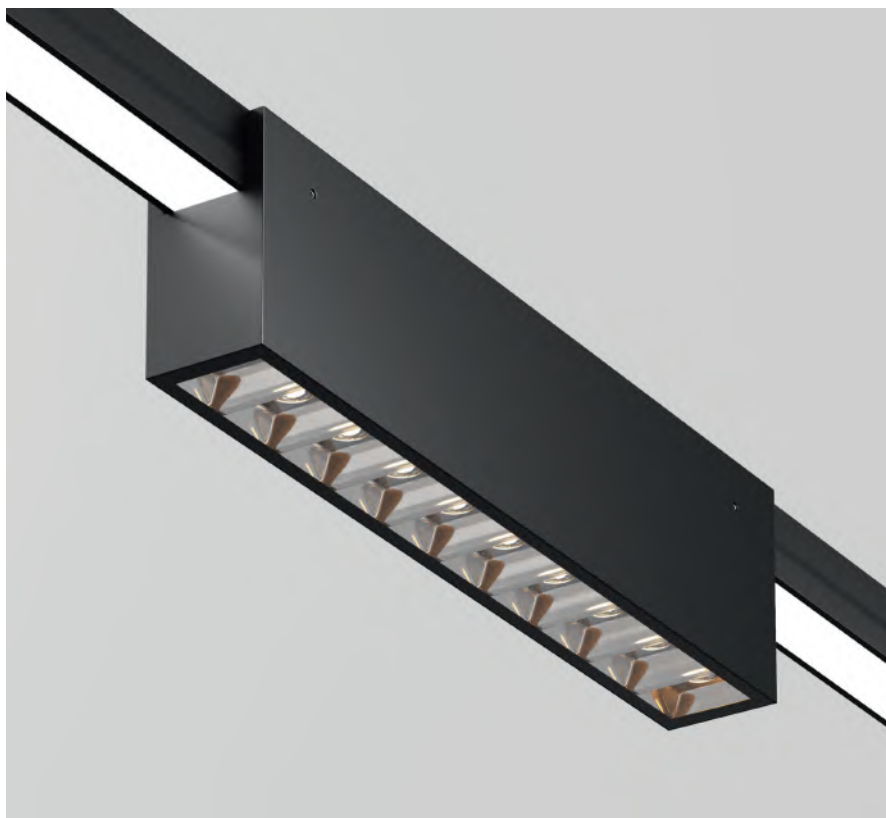
	 ТЕПЛЫЙ БЕЛЫЙ	 ЧЕРНЫЙ	O-TR01-3-S-16WB3K	16 W	1000 LM	НЕТ	IP 65
	 ТЕПЛЫЙ БЕЛЫЙ	 БЕЛЫЙ	O-TR01-3-S-16WW3K	16 W	1000 LM	НЕТ	IP 65


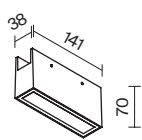




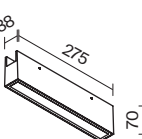




Points

Подробнее на сайте



Базовый линейный LED-светильник с утопленными линзами, исключающими слепящий эффект. Чёрный металлический корпус, тёплый свет 3000К. Средний угол луча подходит для общего или акцентного освещения. Класс защиты IP65 позволяет использовать в помещениях с повышенной влажностью.



 MEDIUM	ССТ	ЦВЕТ	АТИКУЛ	МОЩНОСТЬ	СВЕТОВОЙ ПОТОК	ДИММИРУЕМЫЙ	IP
	 ТЕПЛЫЙ БЕЛЫЙ	 ЧЕРНЫЙ	O-TR01-2-S-10WB3K	10 W	650 LM	НЕТ	IP 65
	 ТЕПЛЫЙ БЕЛЫЙ	 БЕЛЫЙ	O-TR01-2-S-10WW3K	10 W	650 LM	НЕТ	IP 65
	 ТЕПЛЫЙ БЕЛЫЙ	 ЧЕРНЫЙ	O-TR01-3-S-20WB3K	20 W	1050 LM	НЕТ	IP 65
	 ТЕПЛЫЙ БЕЛЫЙ	 БЕЛЫЙ	O-TR01-3-S-20WW3K	20 W	1050 LM	НЕТ	IP 65

СОДЕРЖАНИЕ

1. ОПИСАНИЕ И НАЗНАЧЕНИЕ УСТРОЙСТВА.....	2
2. КОМПЛЕКТУЮЩИЕ.....	3
2.1 ПРОФИЛЬ.....	3
2.2. СВЕТИЛЬНИКИ.....	5
2.3. КОННЕКТОРЫ.....	13
2.4 КОМПЛЕКТУЮЩИЕ ДЛЯ УЛИЧНОЙ ТРЕКОВОЙ СИСТЕМЫ.....	16
3. СХЕМА СБОРКИ.....	19
4. МОНТАЖ СИСТЕМЫ.....	20
5. СХЕМЫ СБОРКИ СИСТЕМЫ СО СВЕТИЛЬНИКАМИ.....	21
5.1. TR01-1-P-8WB3K.....	21
5.2. TR01-1-S-8WB3K.....	22
5.3. TR01-2-P-8WB3.....	23
5.4. TR01-2-S-10WB3K.....	24
5.5. TR01-3-S-20WB3K.....	25
5.6. O-TR01-2-S-16WB3K.....	26
5.7. O-TR01-3-S-16WB3K.....	27
5.8. O-TR01-1-P-12WB3K.....	28
5.9. O-TR01-1-S-16WB3K.....	29
5.10. O-TR01-1-S-9WB3K.....	30
5.11. O-TR01-2-S-9WB3K.....	31
5.12. O-TR01-1-P-8WW3K.....	32
5.13. O-TR01-1-P-12WW3K.....	33
5.14. O-TR01-1-S-8WW3K.....	34
6. ДОПОЛНИТЕЛЬНАЯ ИНФОРМАЦИЯ.....	35
6.1. ВОЗМОЖНЫЕ НЕИСПРАВНОСТИ.....	35
6.2. ПРАВИЛА БЕЗОПАСНОЙ ЭКСПЛУАТАЦИИ.....	36
6.3. ХРАНЕНИЕ.....	36
6.4. УТИЛИЗАЦИЯ.....	36
6.5. СЕРТИФИКАЦИЯ.....	37
6.6. ГАРАНТИЙНЫЕ ОБЯЗАТЕЛЬСТВА.....	37
6.7. ИЗГОТОВИТЕЛЬ.....	37
6.8. ИМПОРТЕР.....	37

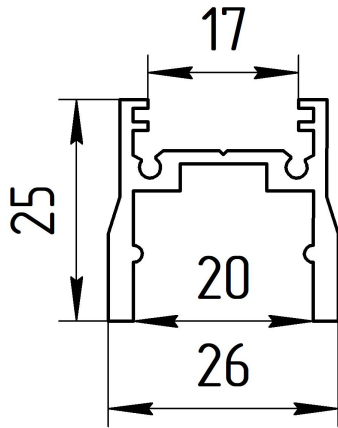
1. ОПИСАНИЕ И НАЗНАЧЕНИЕ УСТРОЙСТВА

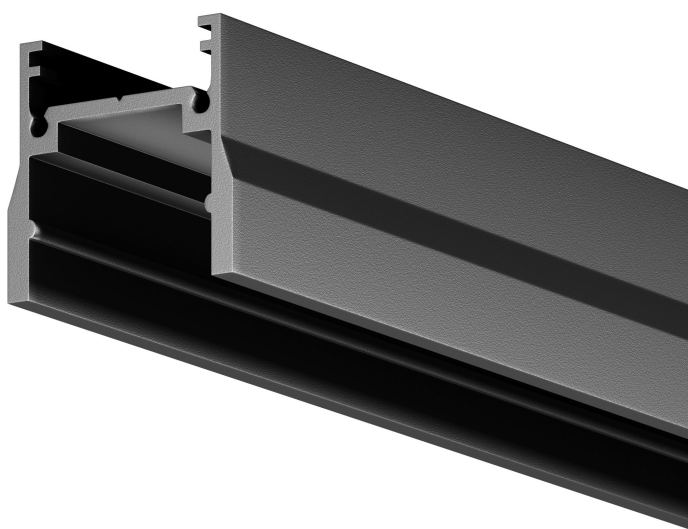


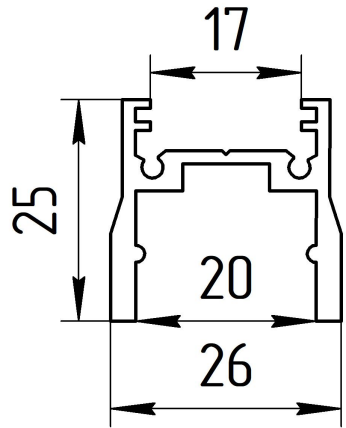
Уличная трековая система освещения Elacity IP - инновационное освещение с эффектами акцентного света. Предназначена для основного, декоративного и акцентного освещения на улице или в помещениях с высокой влажностью. Система состоит из уличных светильников, а так же токоведущего светильника, который служит основным и дополнительным освещением и подводит питание к светильникам в сети постоянного тока с номинальным напряжением 48В. Эксплуатация системы допустима на улице при температуре от -30°C до +50°C.

2. КОМПЛЕКТУЮЩИЕ

2.1. ПРОФИЛЬ

	Артикул	
Профиль для уличной трековой системы	O-TR001-P-B2M	O-TR001-P-B3M
Материал корпуса	Алюминий	
Длина, мм	2025	3025
Высота, мм	25	
Ширина, мм	26	
Цвет	Черный	
Гарантия	5 лет	
Чертеж		



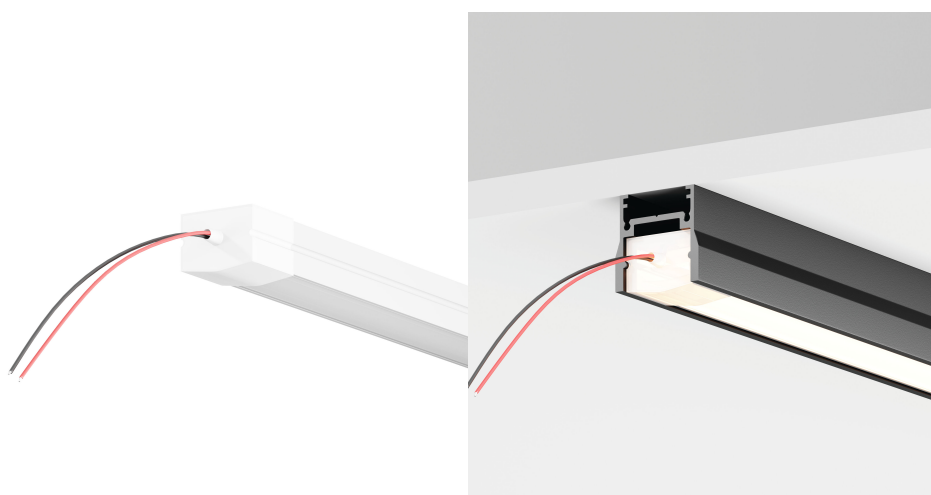
Профиль для уличной трековой системы	АРТИКУЛ	
	O-TR001-P-W2M	O-TR001-P-W3M
Материал корпуса	Алюминий	
Длина, мм	2025	3025
Высота, мм	25	
Ширина, мм	26	
Цвет	Белый	
Гарантия	5 лет	
Чертеж		



2. 2. СВЕТИЛЬНИКИ

Токоведущий светильник для уличной трековой системы

Артикул	O-TR001-LL-L20W3K	O-TR001-LL-L30W3K
Мощность, Вт	10Вт/м	10Вт/м
Источник света	LED	LED
Световой поток, лм	1200лм/м	1800лм/м
Угол рассеивания	110°	110°
Цветовая температура, К	3000К	3000К
Напряжение, В	DC48V	DC48V
IP	IP65	IP65
CRI	>90	>90
Цвет	Белый	Белый
Ширина, мм	20мм	20мм
Высота, мм	14мм	14мм
Длина, мм	2022мм	3022мм
Кратность реза	125 мм	125 мм
Материал корпуса	Силикон	Силикон
Срок службы, ч	50 000 часов	50 000 часов
Гарантийный срок	5 лет	5 лет



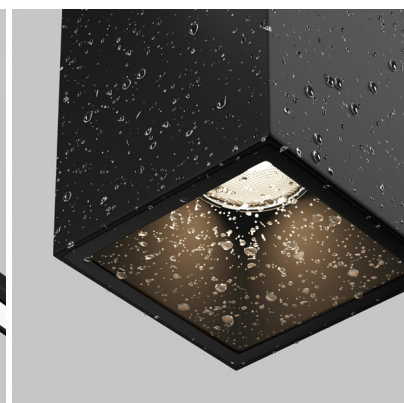
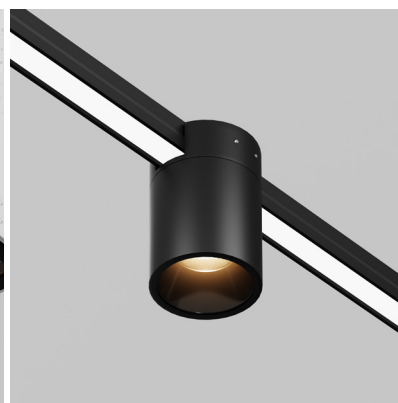
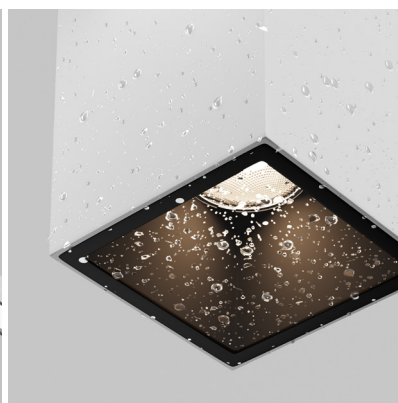
Уличный трековый светильник

Артикул	O-TR01-1-P-8WB3K	O-TR01-2-P-8WB3K
Мощность, Вт	8Вт	8Вт
Источник света	LED	LED
Световой поток, лм	540лм	540лм
Угол рассеивания	38°	55°
Цветовая температура, К	3000К	3000К
Напряжение, В	DC48V	DC48V
IP	IP65	IP65
CRI	>90	>90
Цвет	Черный	Черный
Диаметр, мм	Ø30мм	Ø45мм
Длина, мм	255мм	450мм
Материал корпуса	Алюминий	Алюминий
Срок службы, ч	50 000 часов	50 000 часов
Гарантийный срок	5 лет	5 лет



УЛИЧНЫЙ ТРЕКОВЫЙ СВЕТИЛЬНИК

Артикул	O-TR01-2-S-16WW3K	O-TR01-3-S-16WW3K	O-TR01-2-S-16WB3K	O-TR01-3-S-16WB3K
Мощность, Вт	16			
Источник света	LED			
Световой поток, Лм	1000Лм			
Угол рассеивания, °	38			
Цветовая температура, К	3000			
Напряжение, В	DC48V			
IP	65			
CRI	90			
Цвет	Белый		Черный	
Ширина, мм	-	76	-	76
Высота, мм	108	111	108	111
Длина, мм	-	76	-	76
Диаметр, мм	76	-	76	-
Материал арматуры	Алюминий			
Срок службы, ч	50 000 часов			
Гарантийный срок	5 лет			



УЛИЧНЫЙ ТРЕКОВЫЙ СВЕТИЛЬНИК

Артикул	O-TR01-1-P-12WW3K	O-TR01-1-P-8WW3K	O-TR01-1-P-12WB3K	O-TR01-1-P-8WB3K
Мощность, Вт	12	8	12	8
Источник света	LED			
Световой поток, Лм	700Лм	500Лм	700Лм	500Лм
Угол рассеивания, °	120	38	120	38
Цветовая температура, К	3000			
Напряжение, В	DC48V			
IP	65			
CRI	90			
Цвет	Белый		Черный	
Ширина, мм	-	-	-	-
Высота, мм	121	255	121	255
Длина, мм	-	-	-	-
Диаметр, мм	395	30	395	30
Материал арматуры	Алюминий, металл	Алюминий	Алюминий, металл	Алюминий
Срок службы, ч	50 000 часов			
Гарантийный срок	5 лет			



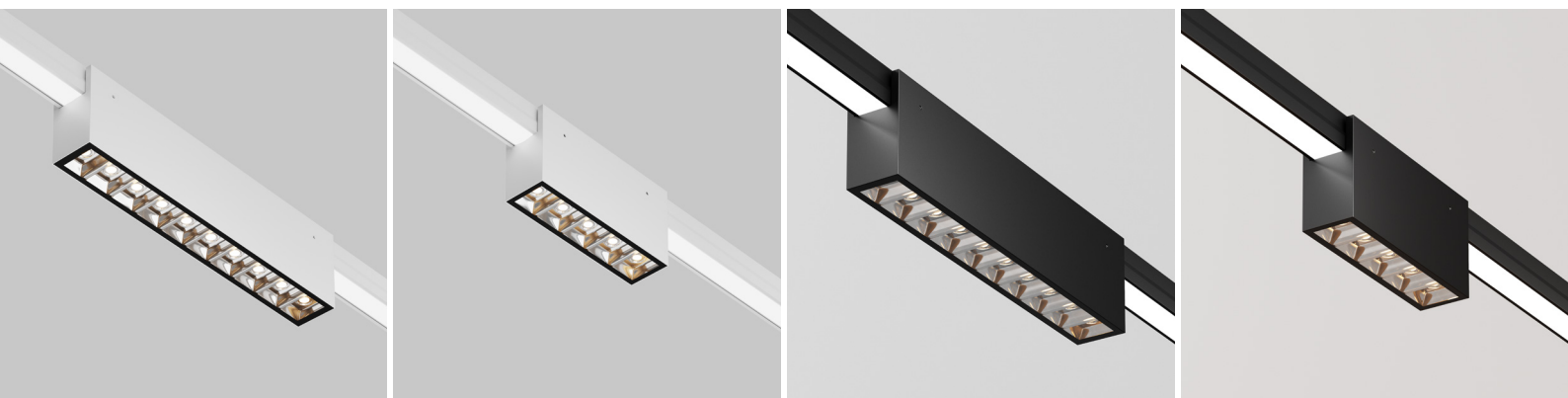
УЛИЧНЫЙ ТРЕКОВЫЙ СВЕТИЛЬНИК

Артикул	O-TR01-1-S-9WW3K	O-TR01-2-S-9WW3K	O-TR01-1-S-9WB3K	O-TR01-2-S-9WB3K
Мощность, Вт	9		9	
Источник света	LED			
Световой поток, Лм	650Лм	700Лм	650Лм	700Лм
Угол рассеивания, °	180			
Цветовая температура, К	3000			
Напряжение, В	DC48V			
IP	65			
CRI	90			
Цвет	Белый		Черный	
Ширина, мм	-	-	-	-
Высота, мм	177	208	177	208
Длина, мм	-	-	-	-
Диаметр, мм	120	150	120	150
Материал арматуры	Алюминий, стекло			
Срок службы, ч	50 000 часов			
Гарантийный срок	5 лет			



УЛИЧНЫЙ ТРЕКОВЫЙ СВЕТИЛЬНИК

Артикул	O-TR01-3-S-20WW3K	O-TR01-2-S-10WW3K	O-TR01-3-S-20WB3K	O-TR01-2-S-10WB3K
Мощность, Вт	20	10	20	10
Источник света	LED			
Световой поток, Лм	1050Лм	650Лм	1050Лм	650Лм
Угол рассеивания, °	45			
Цветовая температура, К	3000			
Напряжение, В	DC48V			
IP	65			
CRI	90			
Цвет	Белый		Черный	
Ширина, мм	38,5	38,5	38,5	38,5
Высота, мм	70	70	70	70
Длина, мм	141	275	141	275
Диаметр, мм	-			
Материал арматуры	Алюминий			
Срок службы, ч	50 000 часов			
Гарантийный срок	5 лет			



УЛИЧНЫЙ ТРЕКОВЫЙ СВЕТИЛЬНИК

Артикул	O-TR01-1-S-8WW3K	O-TR01-2-P-8WW3K	O-TR01-1-S-8WB3K	O-TR01-2-P-8WB3K
Мощность, Вт	8			
Источник света	LED			
Световой поток, Лм	550Лм	450Лм	550Лм	450Лм
Угол рассеивания, °	55			
Цветовая температура, К	3000			
Напряжение, В	DC48V			
IP	65			
CRI	90			
Цвет	Белый		Черный	
Ширина, мм	-	-	-	-
Высота, мм	-	115	-	115
Длина, мм	180	450	180	450
Диаметр, мм	45	45	45	45
Материал арматуры	Алюминий			
Срок службы, ч	50 000 часов			
Гарантийный срок	5 лет			



УЛИЧНЫЙ ТРЕКОВЫЙ СВЕТИЛЬНИК

Артикул	O-TR01-1-S-16WW3K	O-TR01-1-S-16WB3K
Мощность, Вт	16	
Источник света	LED	
Световой поток, Лм	950Лм	
Угол рассеивания, °	55	
Цветовая температура, К	3000	
Напряжение, В	DC48V	
IP	65	
CRI	90	
Цвет	Белый	Черный
Ширина, мм	-	-
Высота, мм	120	120
Длина, мм	-	-
Диаметр, мм	55	55
Материал арматуры	Алюминий	
Срок службы, ч	50 000 часов	
Гарантийный срок	5 лет	



2.3 КОННЕКТОРЫ

Прямой коннектор

Размер

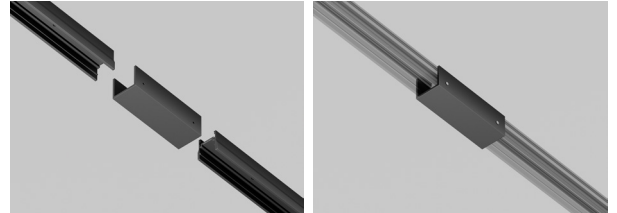
Материал

O-TR001-SC180

30 x 25,8 x 100мм

Алюминий

■ ЧЕРНЫЙ



Прямой коннектор

Размер

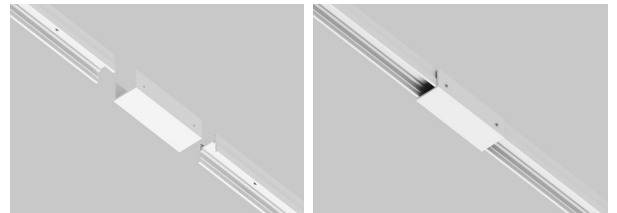
Материал

O-TR001-SC180-W

30 x 25,8 x 100мм

Алюминий

□ БЕЛЫЙ



Угловой коннектор

Размер

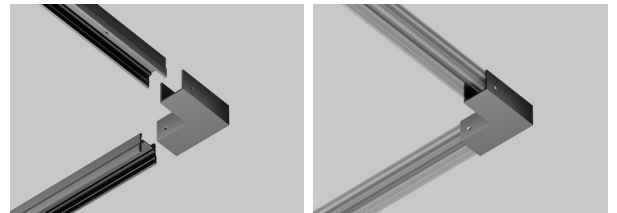
Материал

O-TR001-AC90

70 x 25,8 x 70мм

Алюминий

■ ЧЕРНЫЙ



Угловой коннектор

Размер

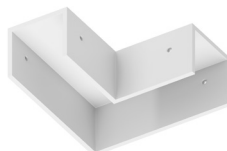
Материал

O-TR001-AC90-W

70 x 25,8 x 70мм

Алюминий

□ БЕЛЫЙ

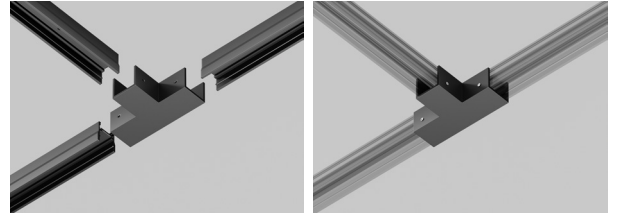
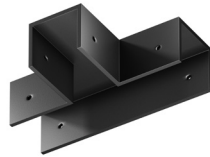


Коннектор Т-образный Размер

Материал

O-TR001-TC	65 x 25,8 x 100мм	Алюминий
------------	-------------------	----------

■ ЧЕРНЫЙ

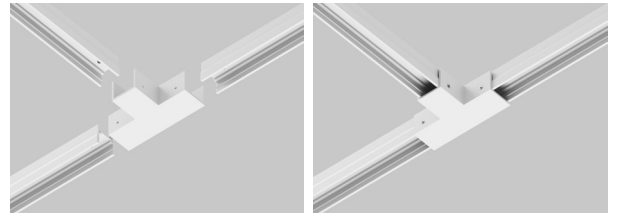
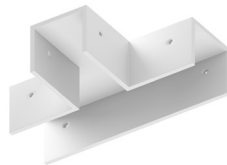


Коннектор Т-образный Размер

Материал

O-TR001-TC-W	65 x 25,8 x 100мм	Алюминий
--------------	-------------------	----------

□ БЕЛЫЙ

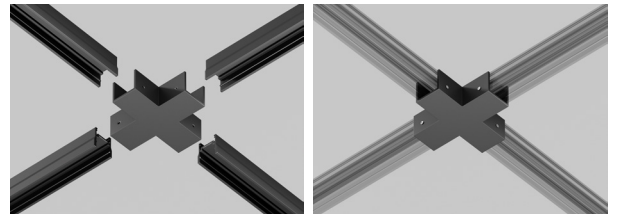
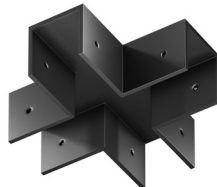


Коннектор Х-образный Размер

Материал

O-TR001-CC	100 x 25,8 x 100мм	Алюминий
------------	--------------------	----------

■ ЧЕРНЫЙ

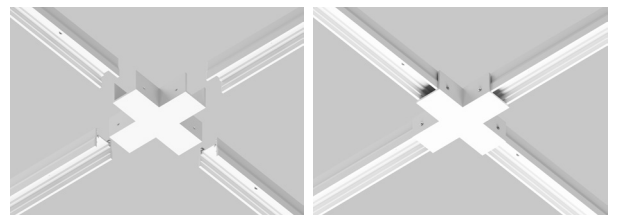
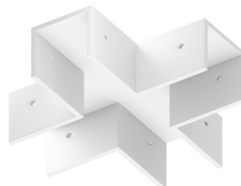


Коннектор Х-образный Размер

Материал

O-TR001-CC-W	100 x 25,8 x 100мм	Алюминий
--------------	--------------------	----------

□ БЕЛЫЙ



Угловой внешний
коннектор

Размер

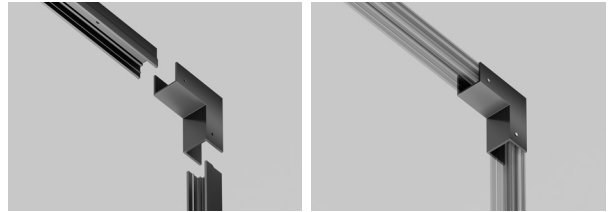
Материал

O-TR001-OC

70 x 30 x 70мм

Алюминий

■ ЧЕРНЫЙ



Угловой внешний
коннектор

Размер

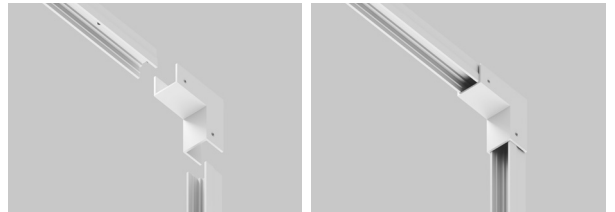
Материал

O-TR001-OC-W

70 x 30 x 70мм

Алюминий

□ БЕЛЫЙ



Заглушка для профиля

Размер

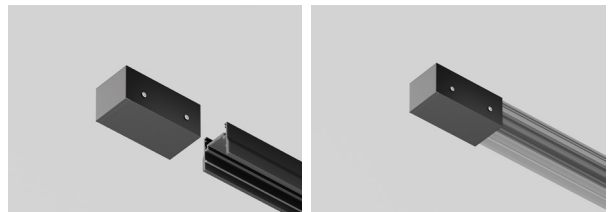
Материал

O-TR001-EC

30 x 25,8 x 70мм

Алюминий

■ ЧЕРНЫЙ



Заглушка для профиля

Размер

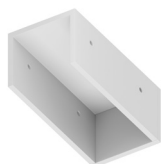
Материал

O-TR001-EC-W

30 x 25,8 x 70мм

Алюминий

□ БЕЛЫЙ



2.4 КОМПЛЕКТУЮЩИЕ ДЛЯ УЛИЧНОЙ ТРЕКОВОЙ СИСТЕМЫ

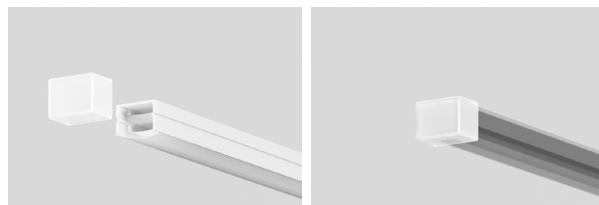
Заглушки
для токоведущего
светильника

Размер

Материал

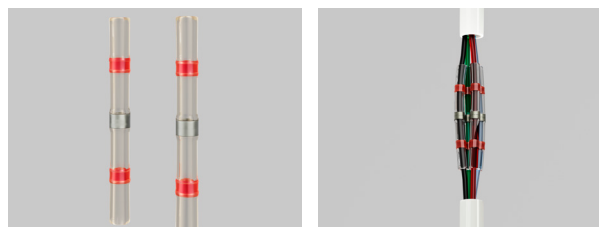
O-TR001-SEC	23 x 17 x15мм	Силикон
-------------	---------------	---------

БЕЛЫЙ



O-TR001-HSC	40 x 4мм	Полиолефин
-------------	----------	------------

ПРОЗРАЧНЫЙ



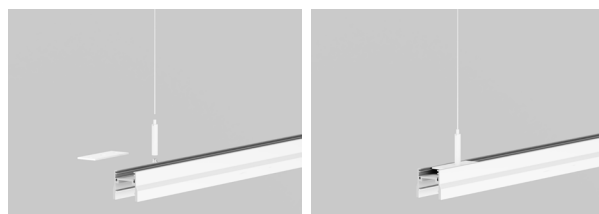
Гибкий подвес
для уличной трековой
системы Elacity IP

Размер

Материал

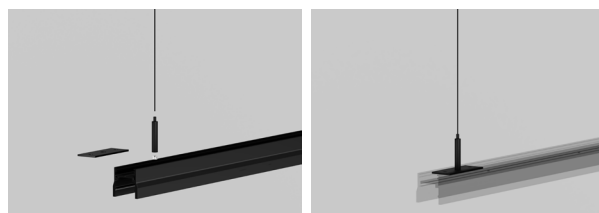
O-TR001-PW-H2M	19,5 x 50 x 2100мм	Алюминий
----------------	--------------------	----------

БЕЛЫЙ



O-TR001-PB-H2M	19,5 x 50 x 2100мм	Алюминий
----------------	--------------------	----------

ЧЕРНЫЙ



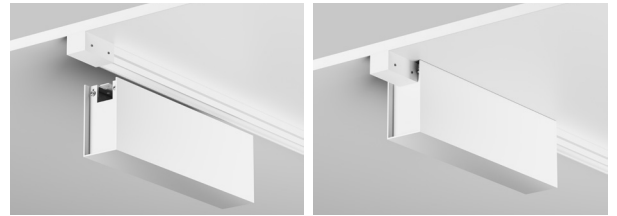
Короб для блока
питания

Размер

Материал

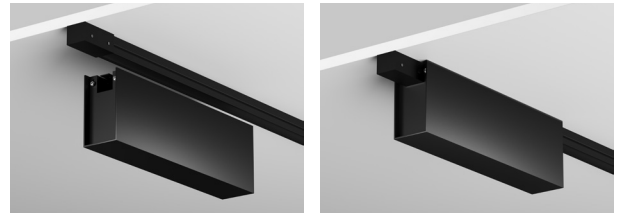
O-TR001-BX-W	100 x 55 x 320мм	Алюминий
--------------	------------------	----------

☐ БЕЛЫЙ



O-TR001-BX-B	100 x 55 x 320мм	Алюминий
--------------	------------------	----------

■ ЧЕРНЫЙ



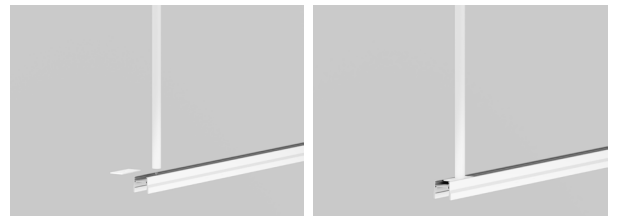
Жесткий подвес
для уличной трековой
системы Elacity IP

Размер

Материал

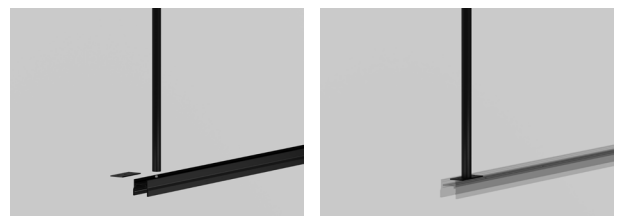
O-TR001-HL-W300	300 x 20мм	Алюминий
-----------------	------------	----------

☐ БЕЛЫЙ



O-TR001-HL-B300	300 x 20мм	Алюминий
-----------------	------------	----------




■ ЧЕРНЫЙ



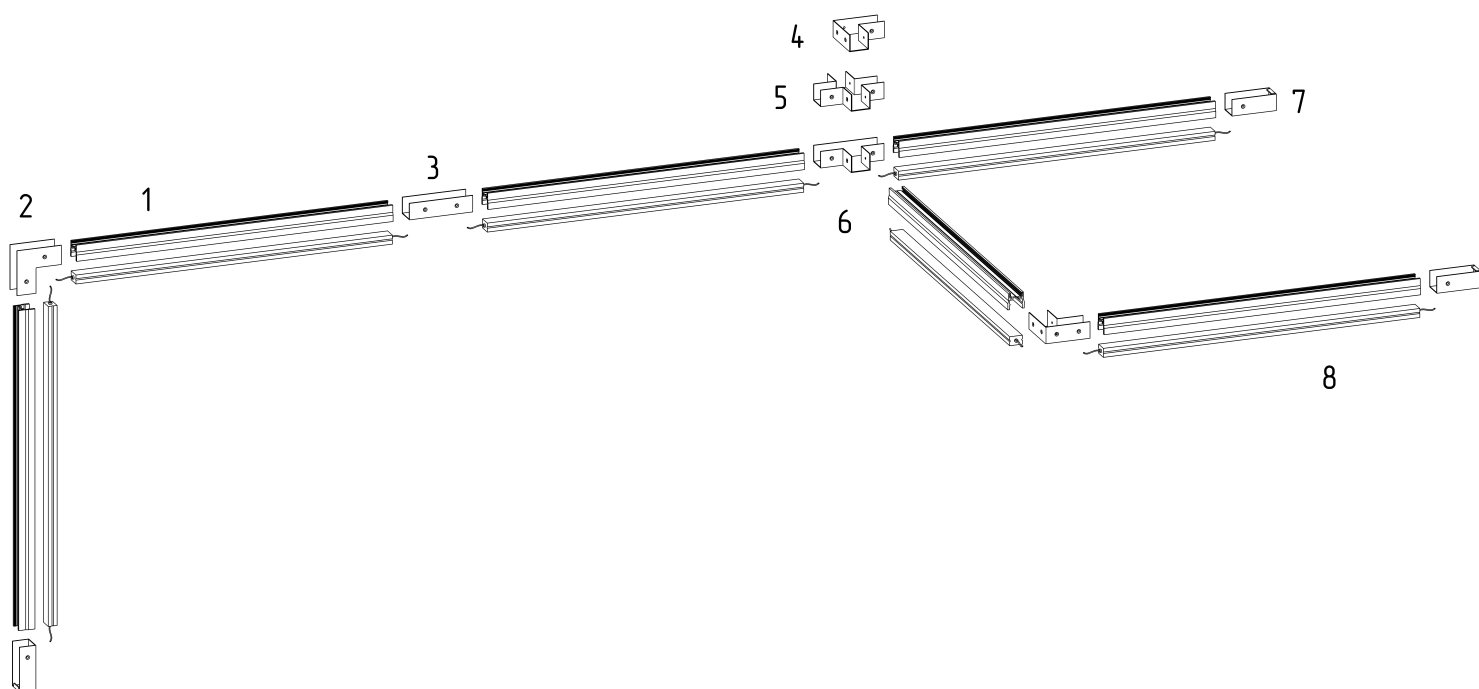
Токоведущая лента

Размер

Материал

Токоведущая лента	Размер	Материал
O-TR001-PL-L3	20 x 3022мм	Алюминий
■ ЧЕРНЫЙ		 
O-TR001-PL-L2	20 x 2022мм	Алюминий
■ ЧЕРНЫЙ		 

3. СХЕМА СБОРКИ

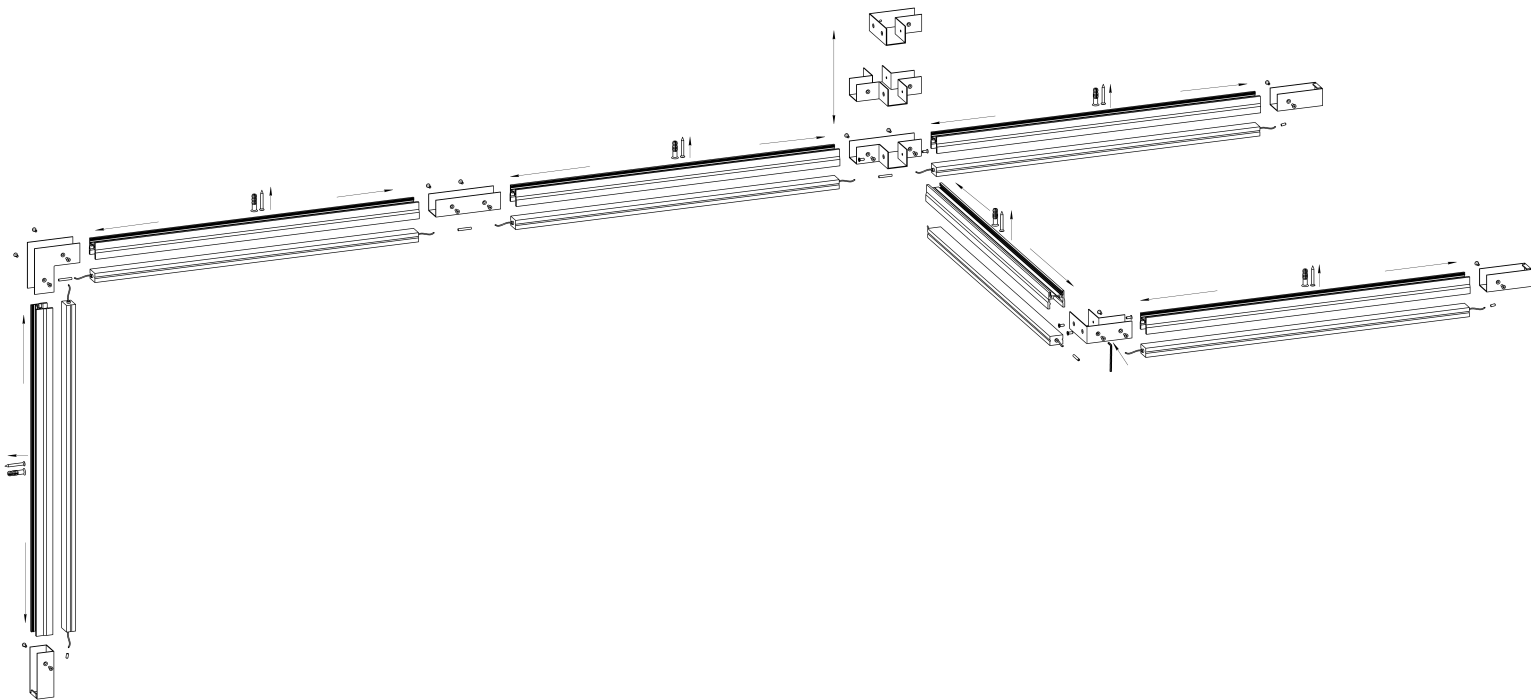


1. Профиль
2. Коннектор угловой внешний
3. Коннектор прямой
4. Коннектор угловой
5. Коннектор Х-образный
6. Коннектор Т-образный
7. Заглушка
8. Токоведущий светильник

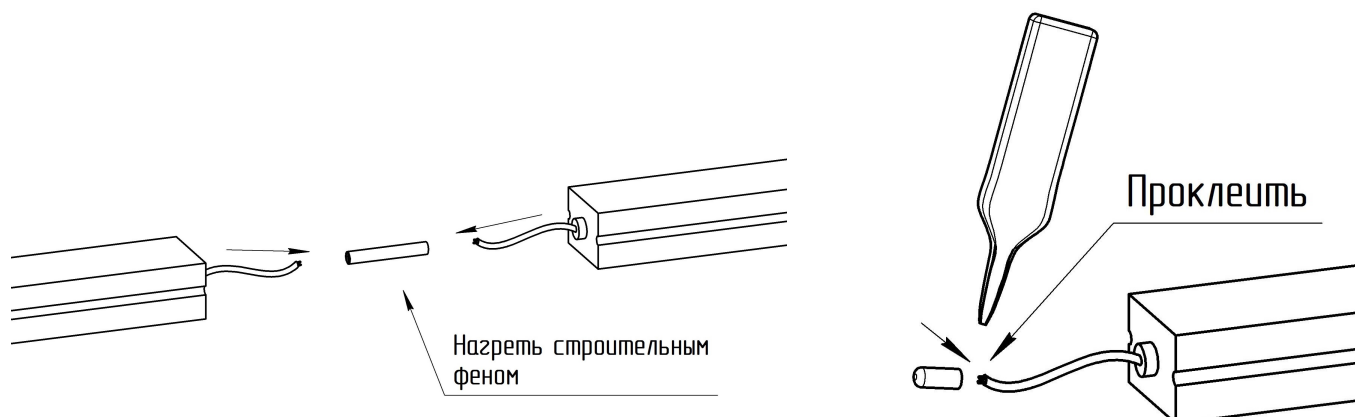
4. МОНТАЖ СИСТЕМЫ

1. Сделайте необходимые отверстия для крепежа в профиле и в монтажной поверхности.

Прикрепите профиль к монтажной поверхности с помощью крепежных элементов. Вставьте профиль в коннекторы и зафиксируйте их с помощью соединительных винтов.



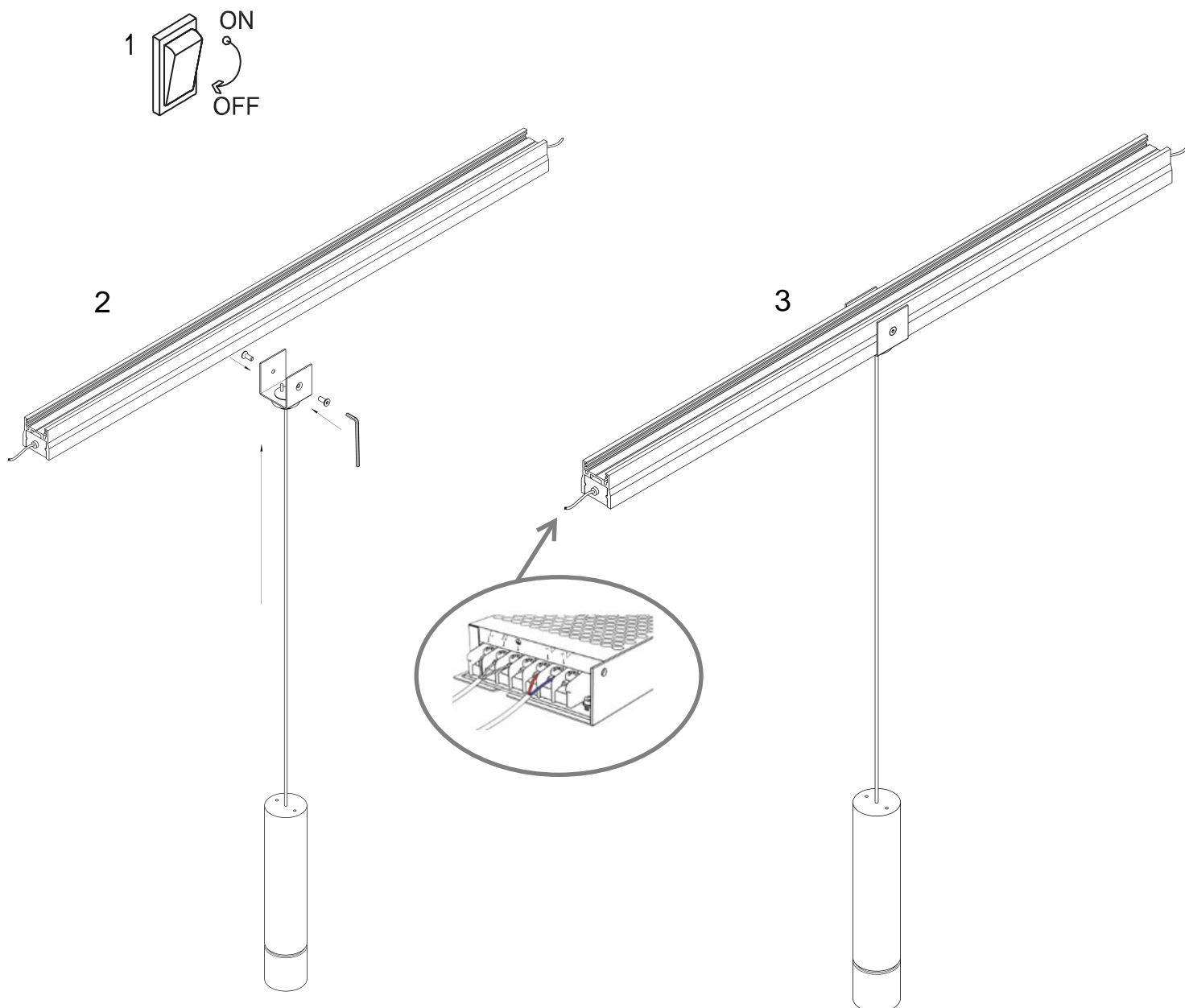
2. Соедините провода токоведущих светильников с помощью соединительных гильз, соблюдая цветность и полярность (красный «+» и черный «-» только для светодиодной ленты, зелёный «+» и серый «-» только для светильников). Для герметичности электрического контакта после соединения проводов, нагрейте соединительную гильзу строительным феном. Нанесите водостойкий клей на заглушки проводов. Подключите токовый светильник к источнику питания.



5. СХЕМЫ СБОРКИ СИСТЕМЫ СО СВЕТИЛЬНИКАМИ

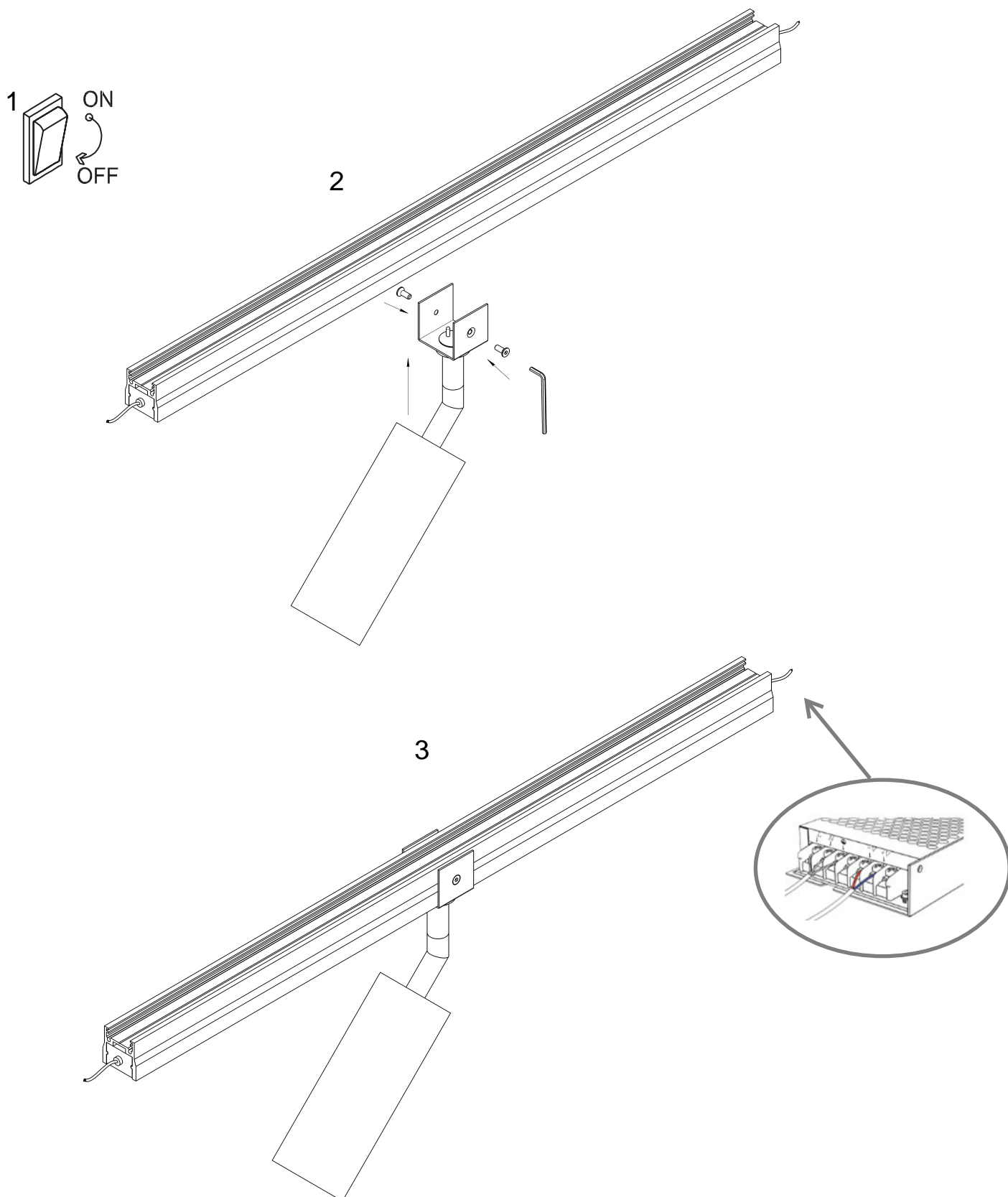
5.1. TR01-1-P-8WB3K

1. Выключите электропитание (рис. 1). Установите монтажную скобу светильника на профиле. Закрутите фиксирующие винты (рис. 2). Подключите токоведущий светильник к источнику питания (рис. 3).



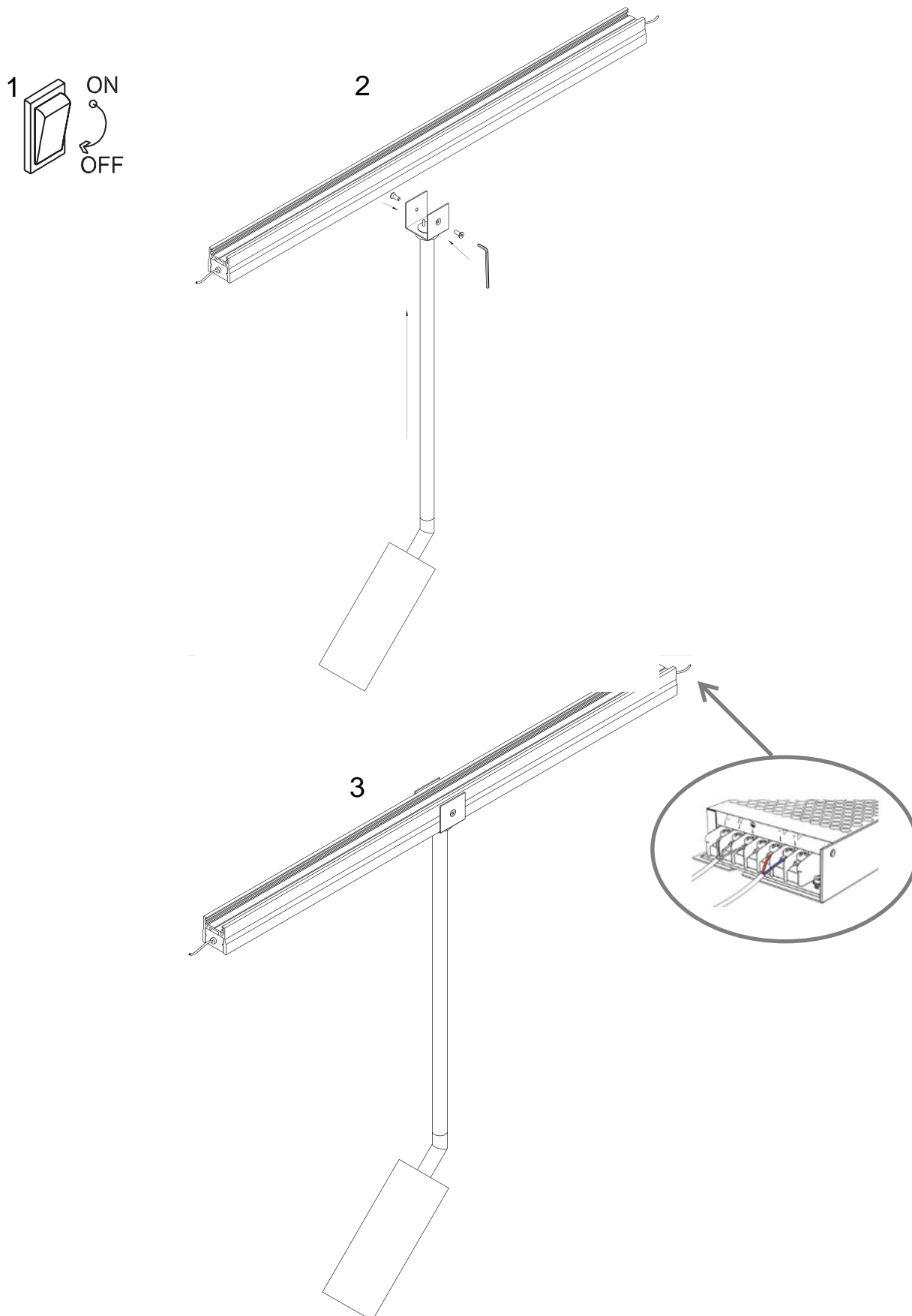
5.2. TR01-1-S-8WB3K

1. Выключите электропитание (рис. 1). Установите монтажную скобу светильника на профиле. Закрутите фиксирующие винты (рис. 2). Подключите токоведущий светильник к источнику питания (рис. 3).



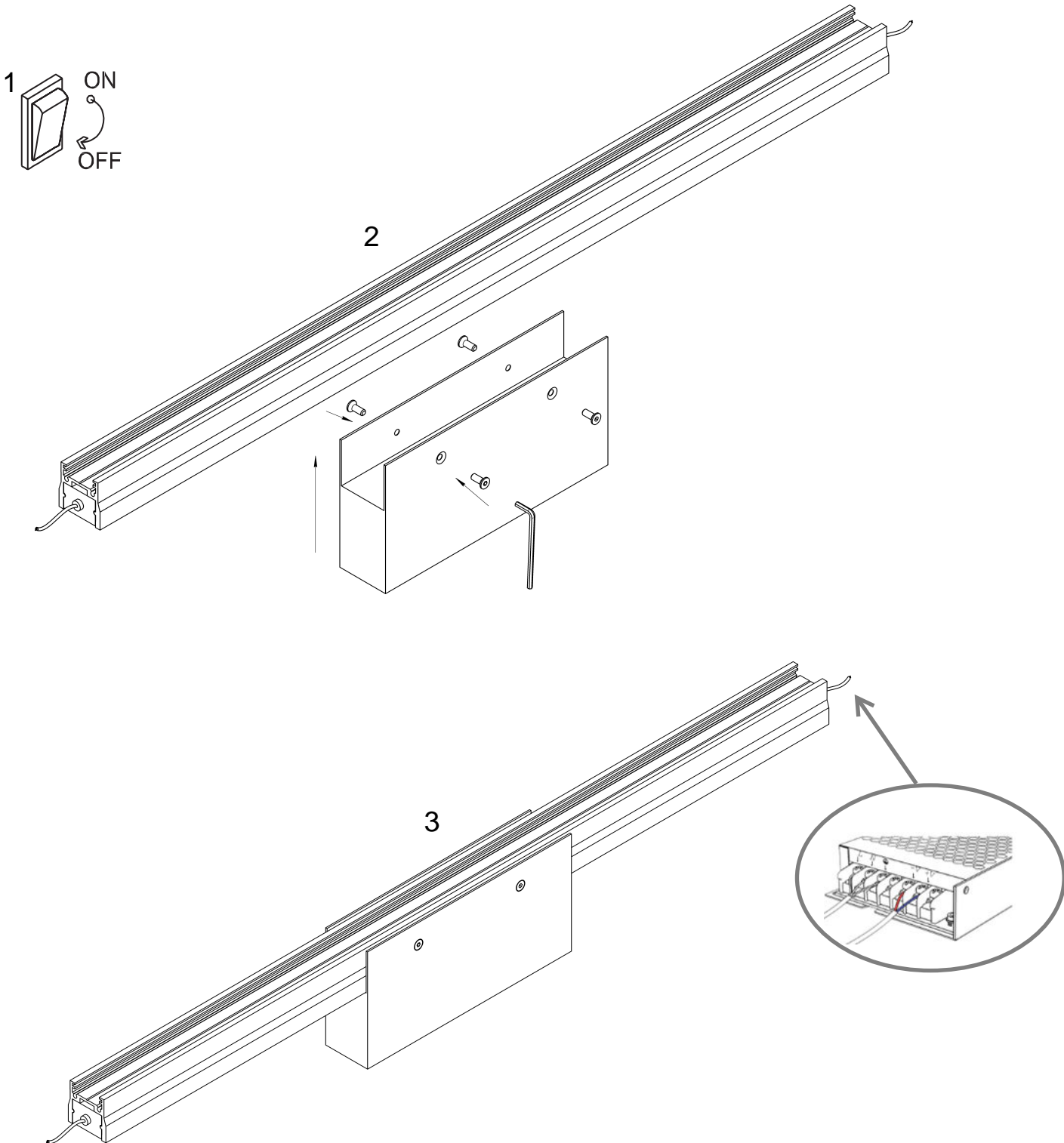
5.3. TR01-2-P-8WB3

1. Выключите электропитание (рис. 1). Установите монтажную скобу светильника на профиле. Закрутите фиксирующие винты (рис. 2). Подключите токоведущий светильник к источнику питания (рис. 3).



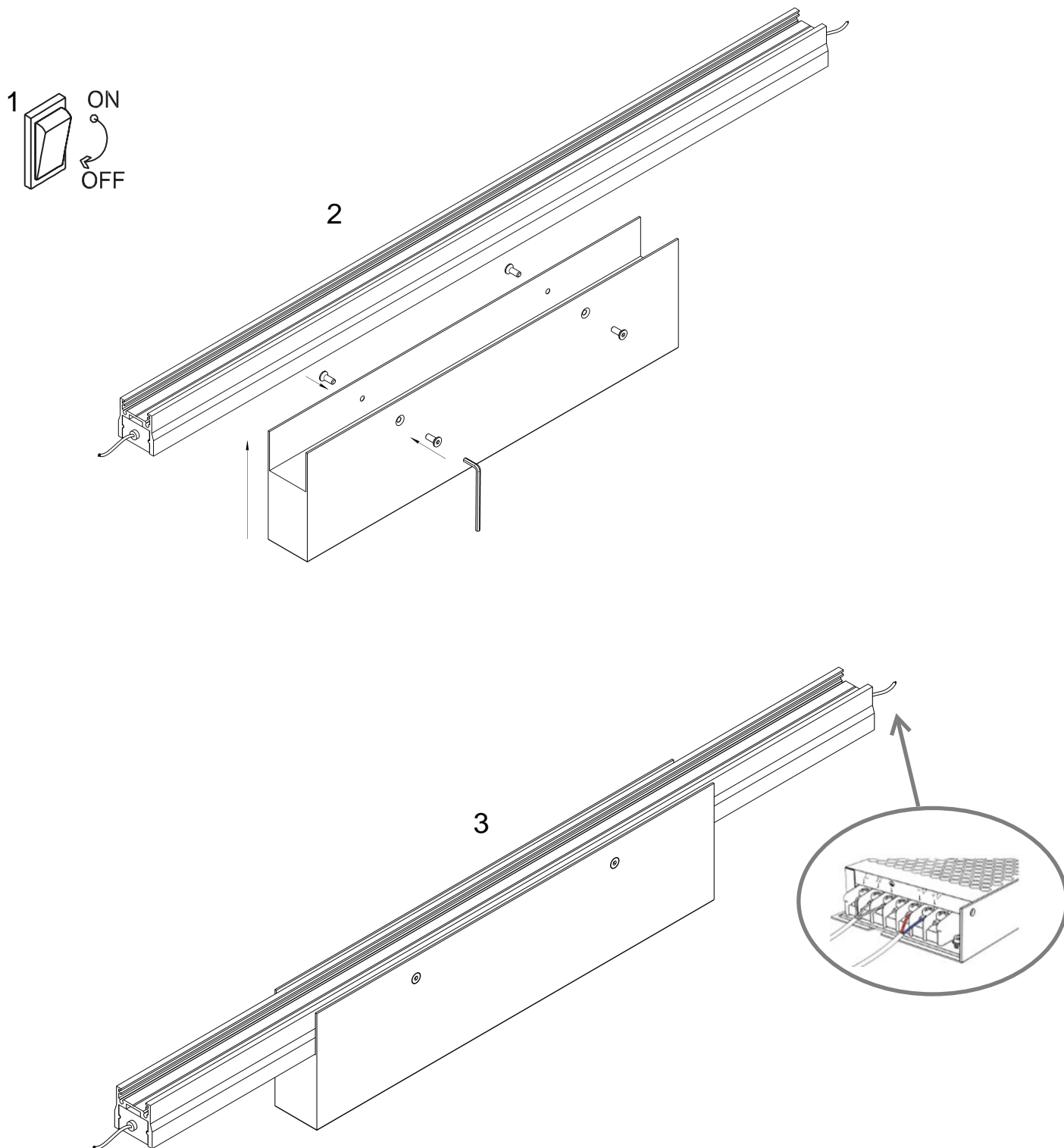
5.4. TR01-2-S-10WB3K

1. Выключите электропитание (рис. 1). Установите монтажную часть светильника на профиль. Закрутите фиксирующие винты (рис. 2). Подключите токоведущий светильник к источнику питания (рис. 3).



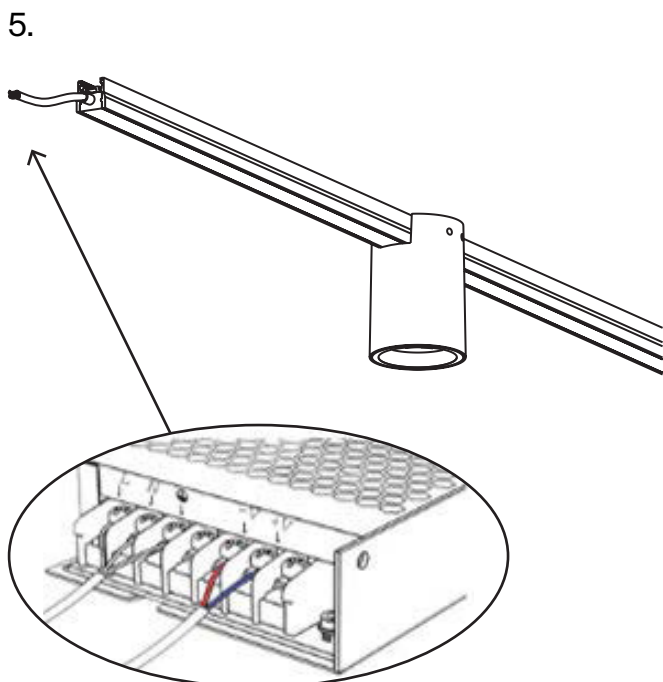
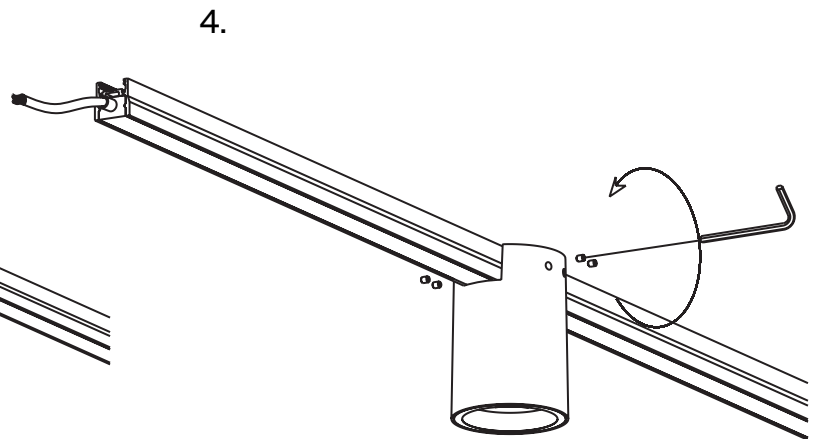
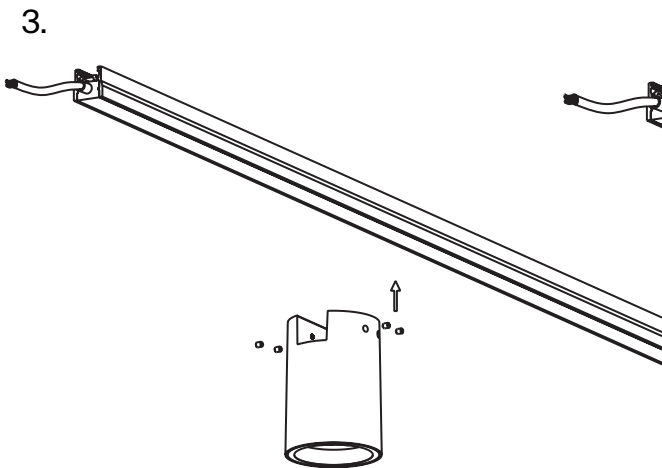
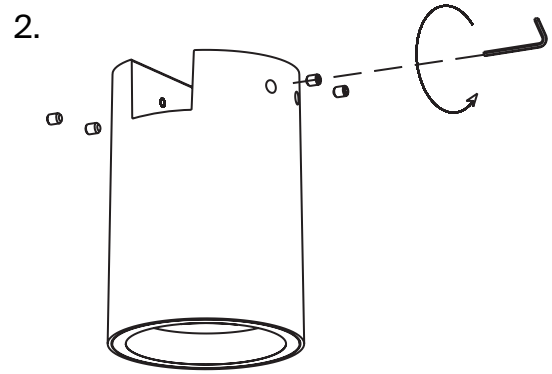
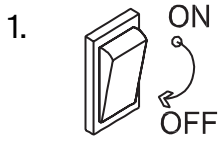
5.5. TR01-3-S-20WB3K

1. Выключите электропитание (рис. 1). Установите монтажную часть светильника на профиль. Закрутите фиксирующие винты (рис. 2). Подключите токоведущий светильник к источнику питания (рис. 3).



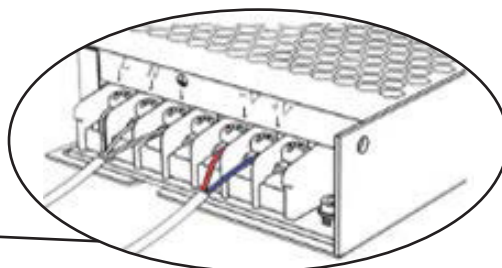
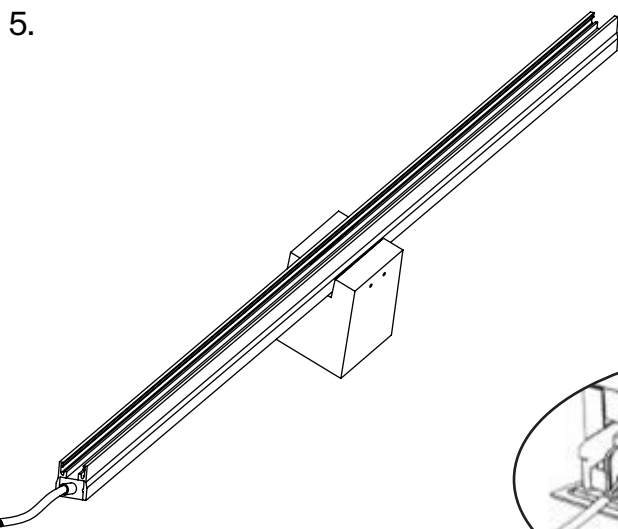
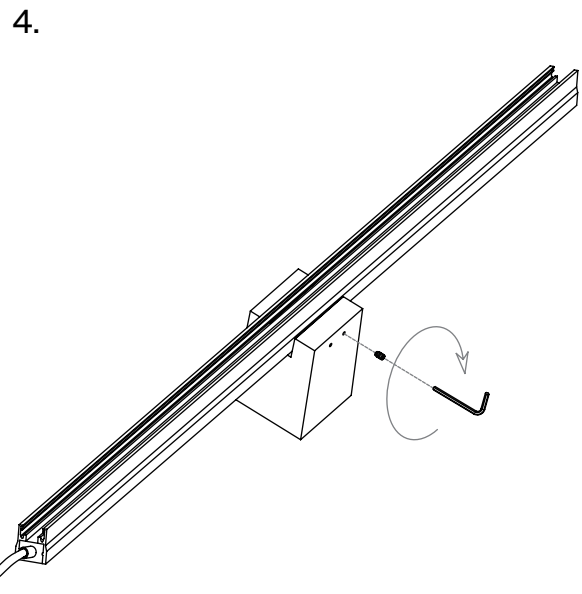
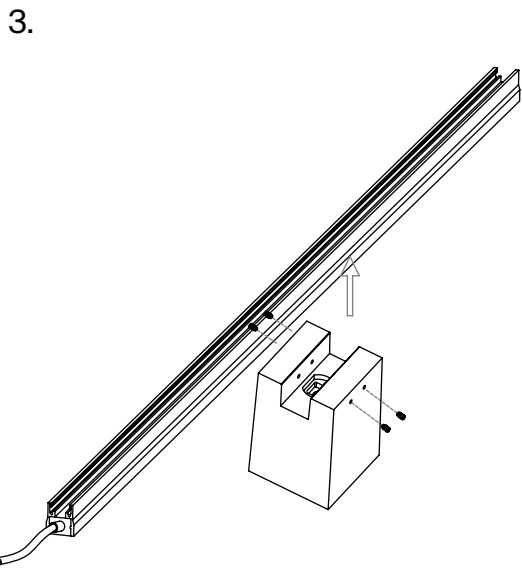
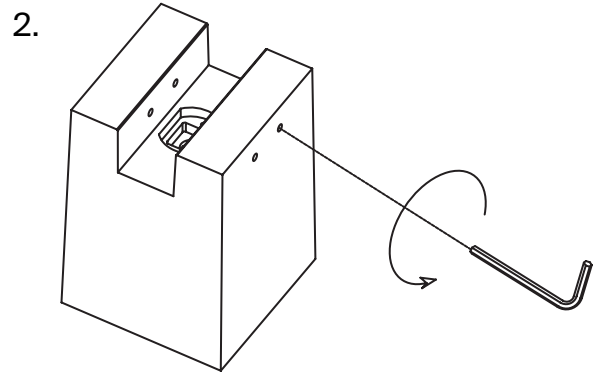
5.6. O-TR01-2-S-16WB3K

1. Установите монтажную часть светильника на профиле (рис. 1, 2). Закрутите фиксирующие винты. Подключите токоведущий светильник к источнику питания (рис. 3, 4).



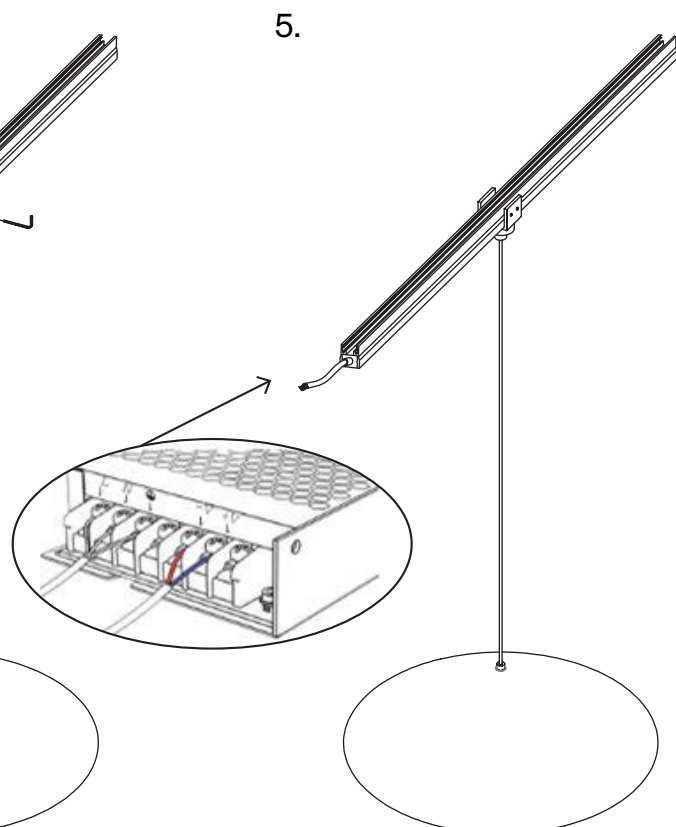
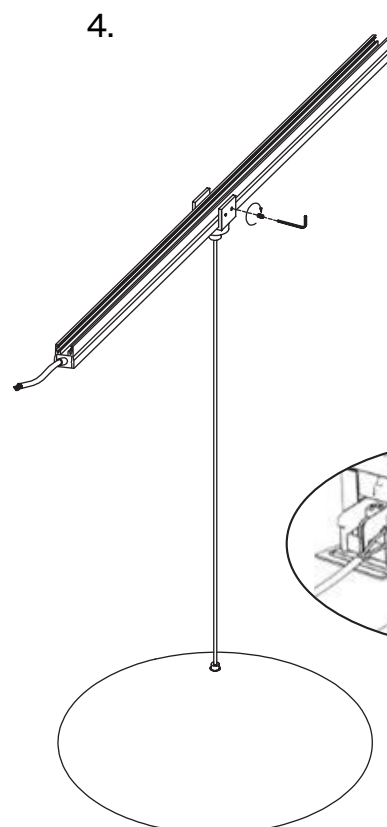
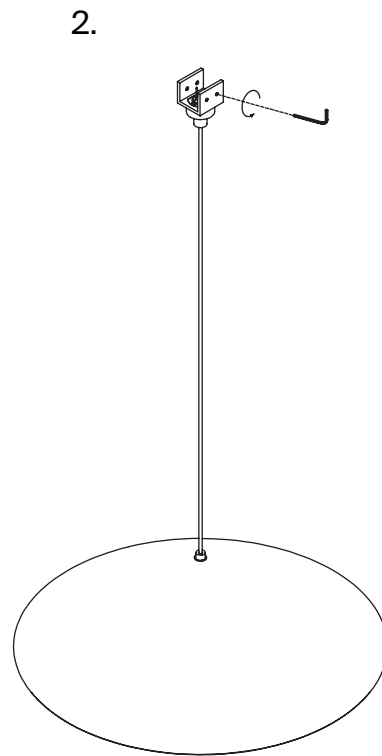
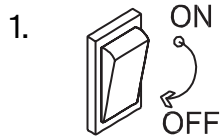
5.7. O-TR01-3-S-16WB3K

1. Установите монтажную часть светильника на профиле (рис. 1, 2). Закрутите фиксирующие винты. Подключите токоведущий светильник к источнику питания (рис. 3, 4).



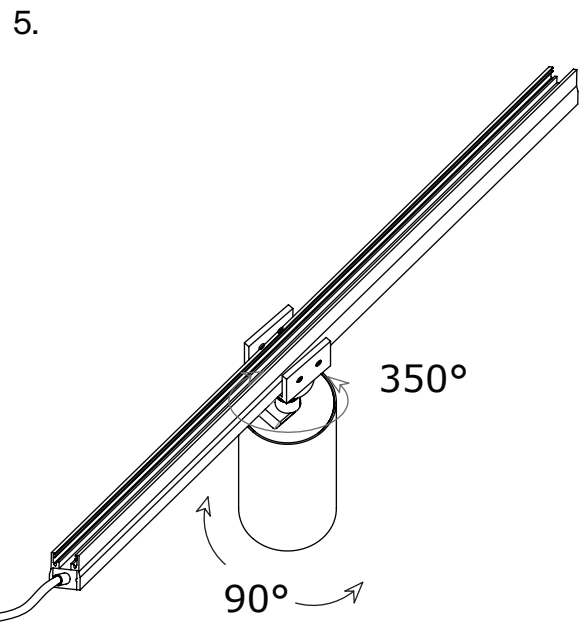
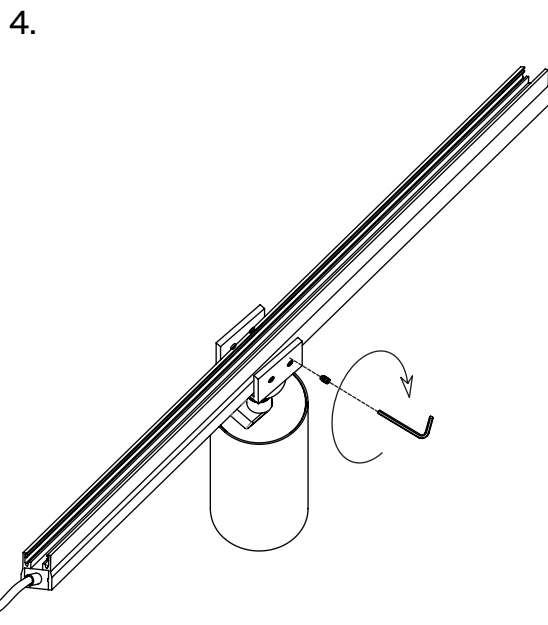
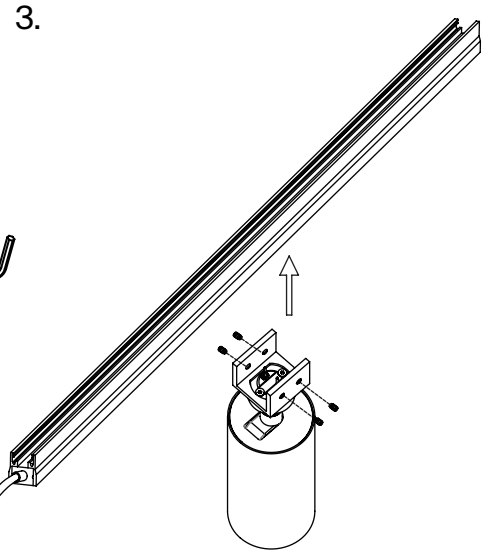
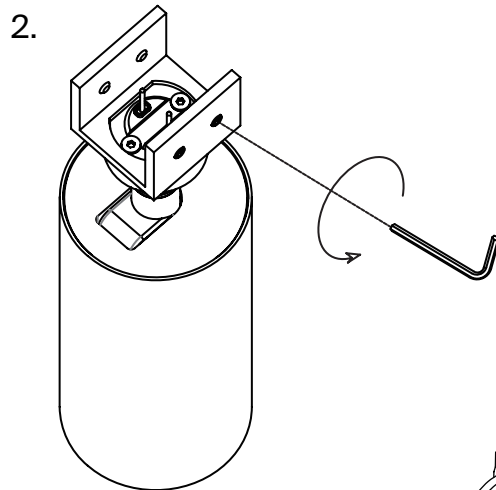
5.8. O-TR01-1-P-12WB3K

1. Установите монтажную скобу светильника на профиле (рис. 1, 2). Закрутите фиксирующие винты. Подключите токоведущий светильник к источнику питания (рис. 3, 4).



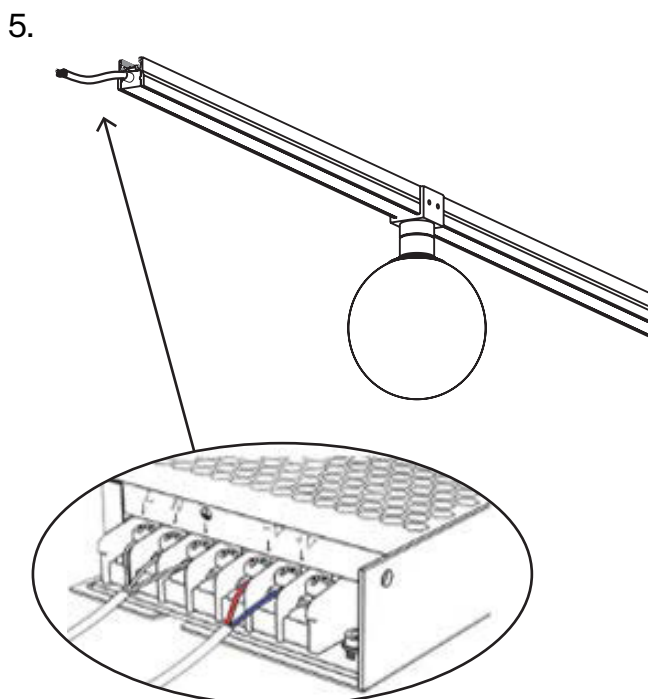
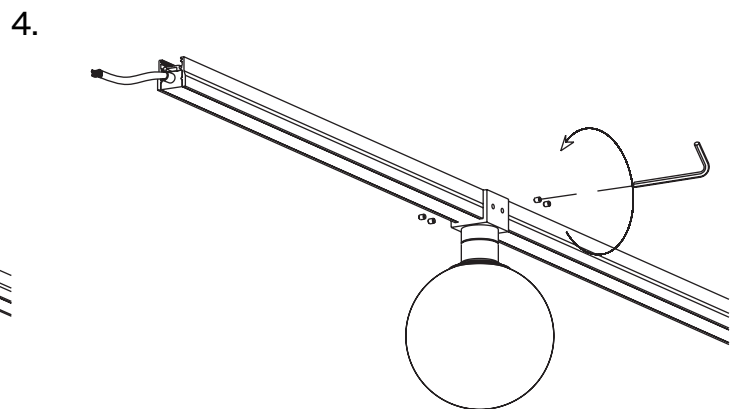
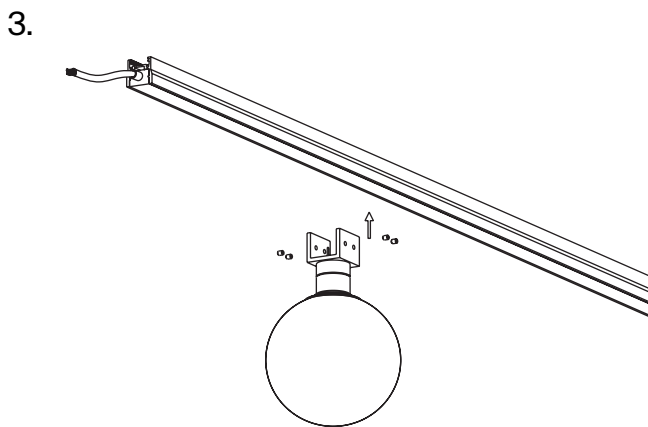
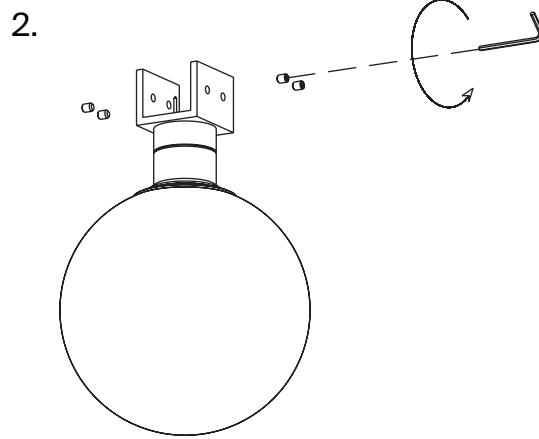
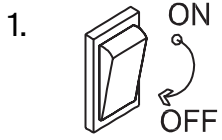
5.9. O-TR01-1-S-16WB3K

1. Установите монтажную скобу светильника на профиле (рис. 1, 2). Закрутите фиксирующие винты. Подключите токоведущий светильник к источнику питания (рис. 3, 4).



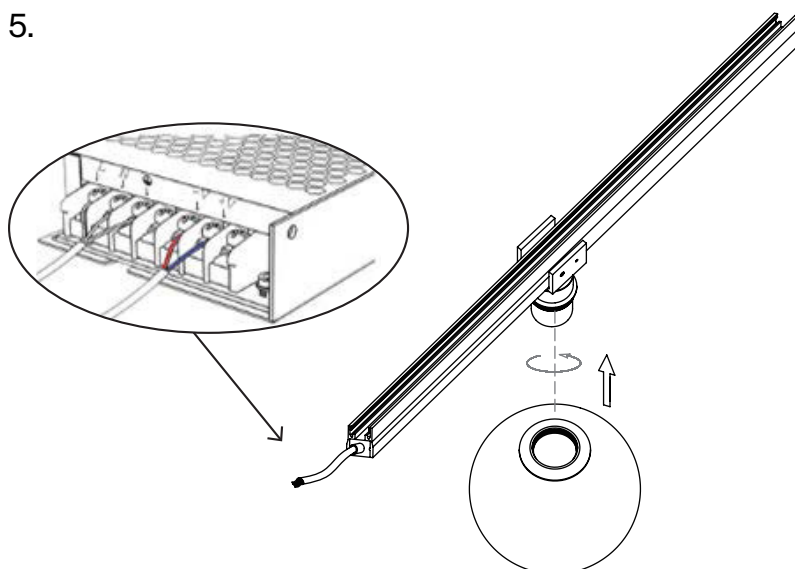
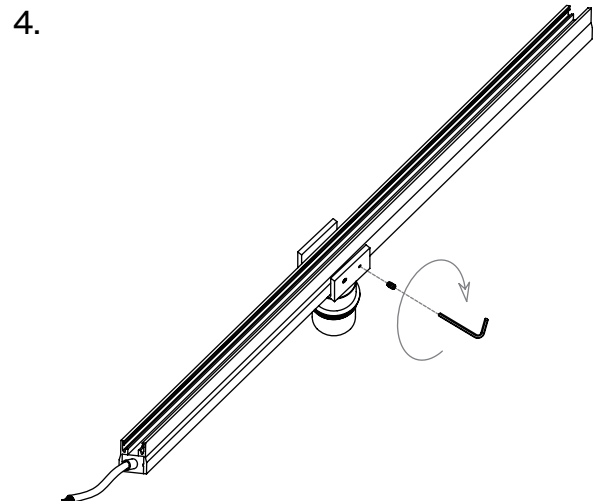
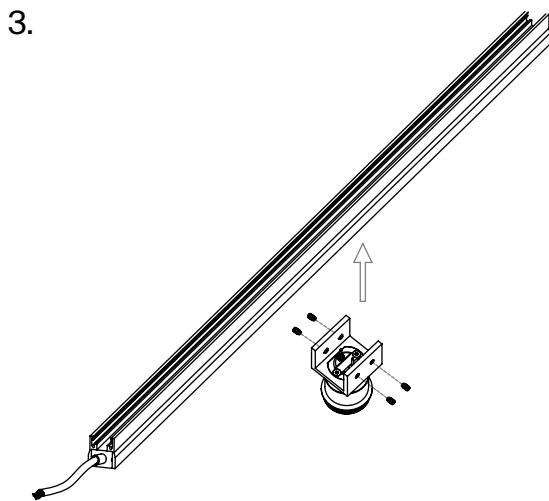
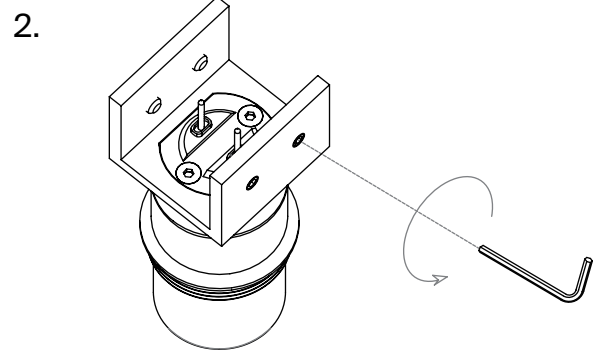
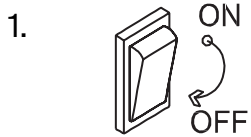
5.10. O-TR01-1-S-9WB3K

1. Установите монтажную скобу светильника на профиле (рис. 1, 2). Закрутите фиксирующие винты. Подключите токоведущий светильник к источнику питания (рис. 3, 4).



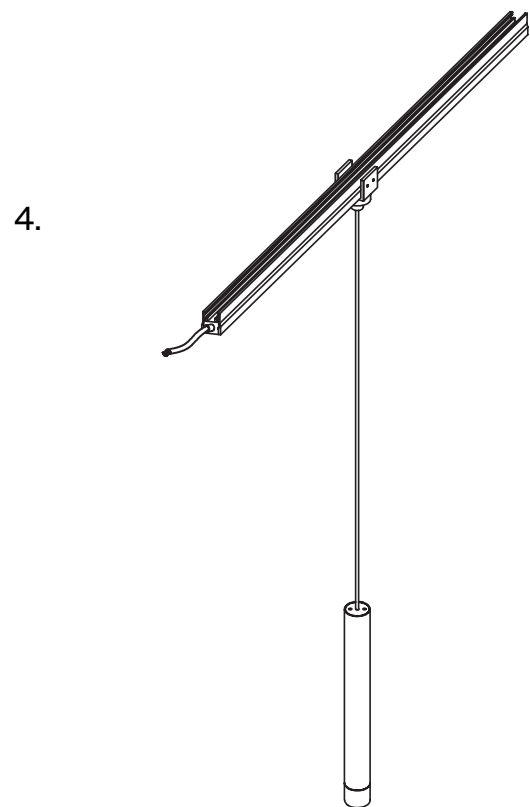
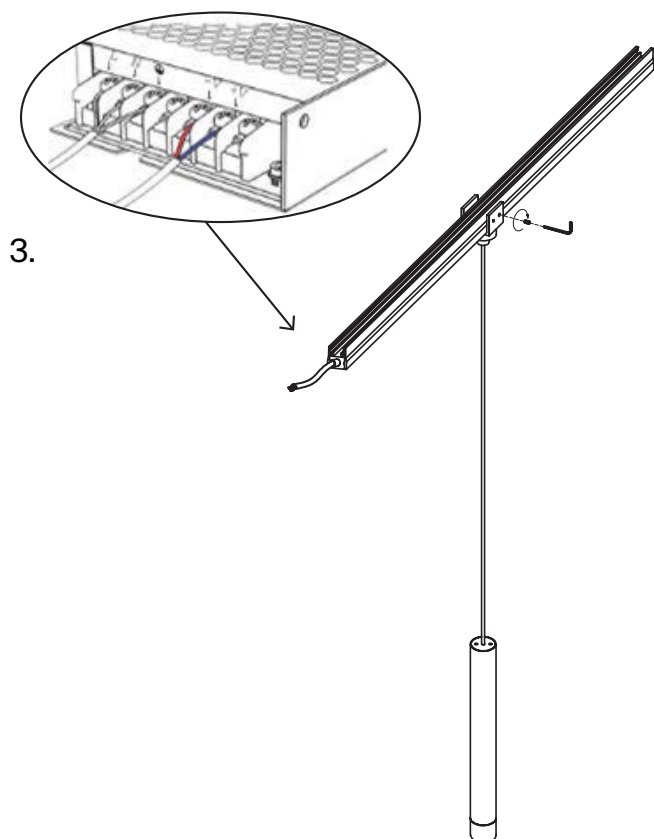
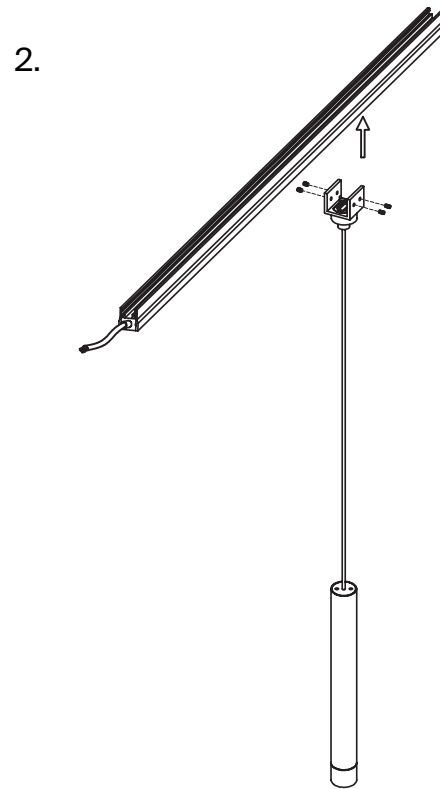
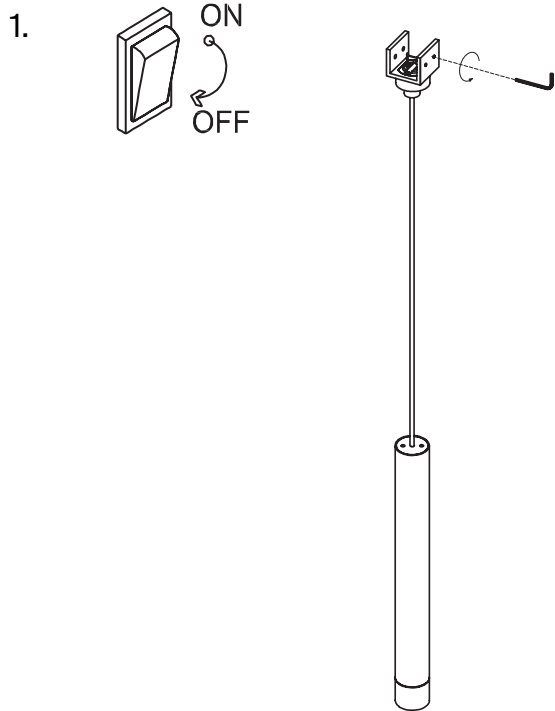
5.11. O-TR01-2-S-9WB3K

1. Установите монтажную скобу светильника на профиле (рис. 1, 2). Закрутите фиксирующие винты. Прикрутите плафон и подключите токоведущий светильник к источнику питания (рис. 3, 4).



5.12. O-TR01-1-P-8WW3K

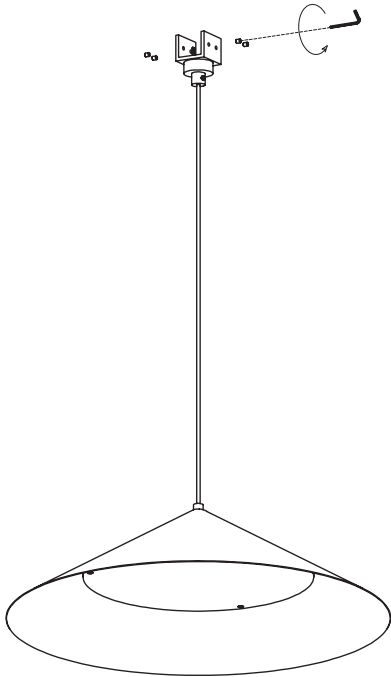
1. Установите монтажную скобу светильника на профиле (рис. 1, 2). Закрутите фиксирующие винты. Подключите токоведущий светильник к источнику питания (рис. 3, 4).



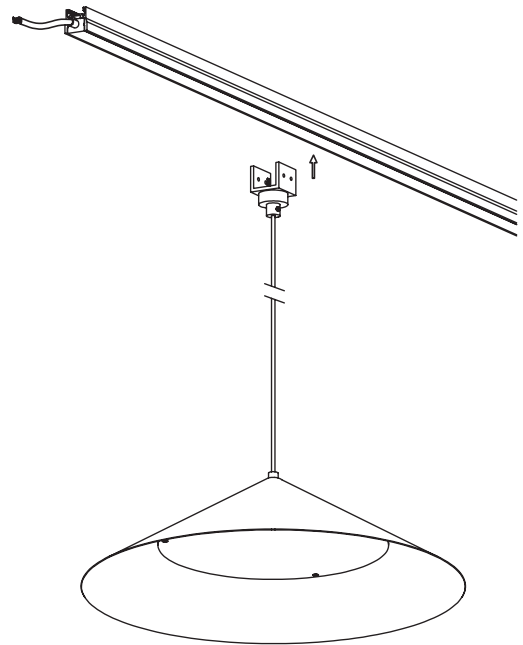
5.13. O-TR01-1-P-12WW3K

1. Установите монтажную скобу светильника на профиле (рис. 1, 2). Закрутите фиксирующие винты. Подключите токоведущий светильник к источнику питания (рис. 3, 4).

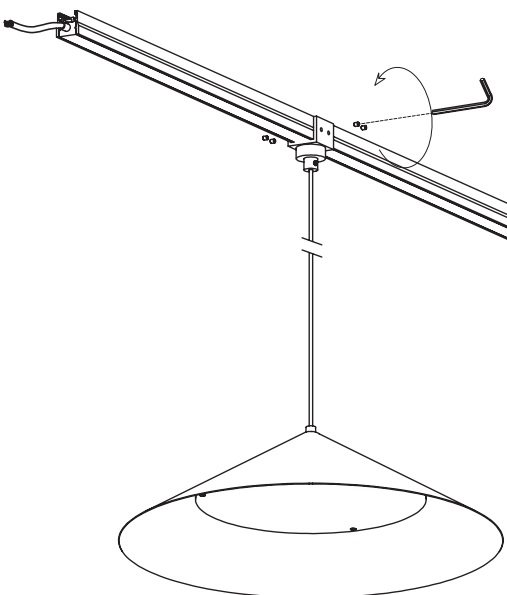
1.



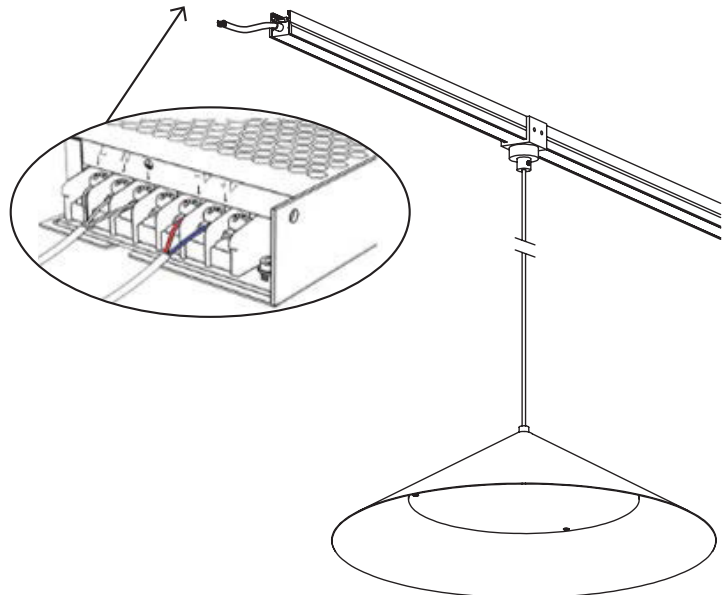
2.



3.

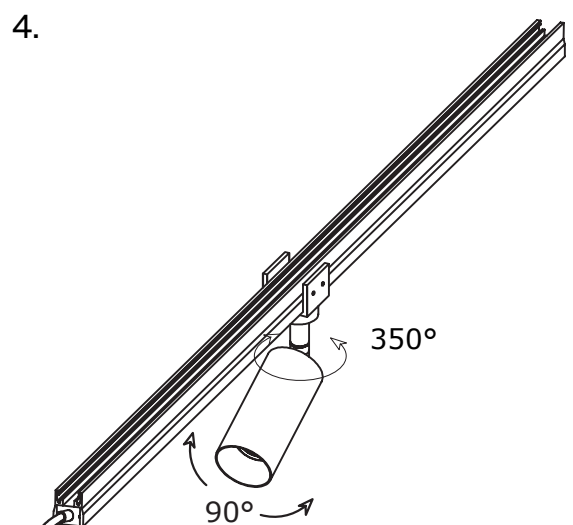
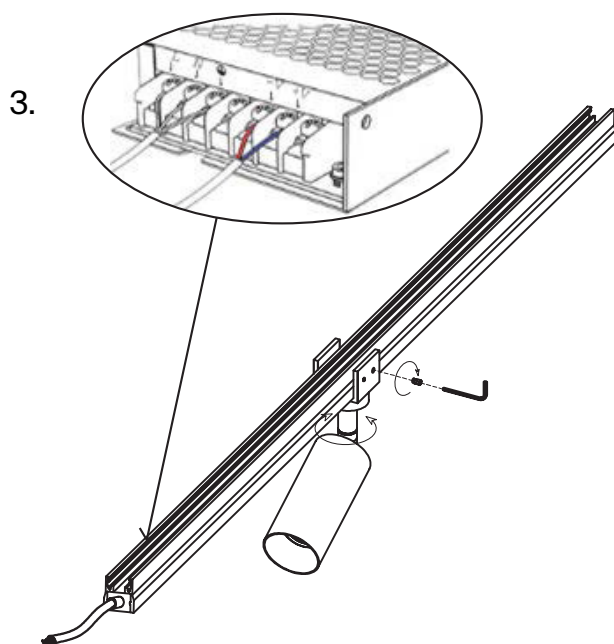
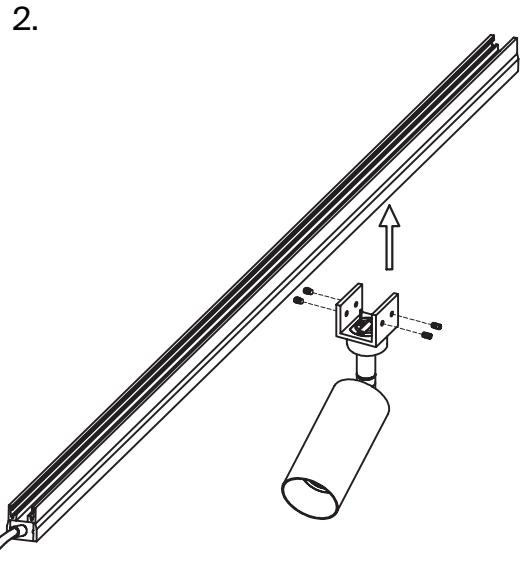
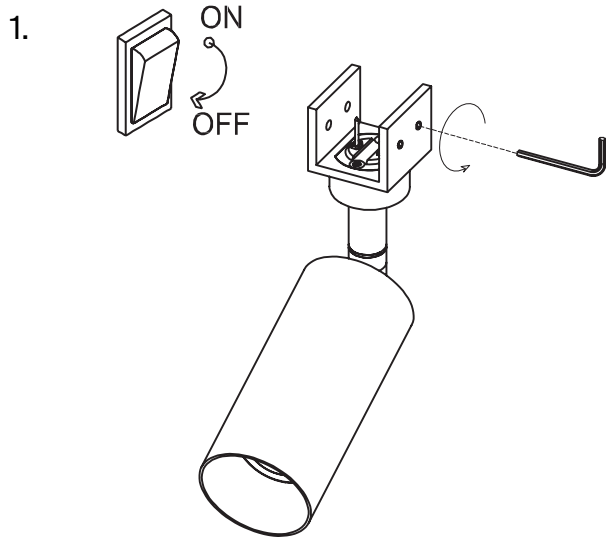


4.



5.14. O-TR01-1-S-8WW3K

1. Установите монтажную скобу светильника на профиле (рис. 1, 2). Закрутите фиксирующие винты. Подключите токоведущий светильник к источнику питания (рис. 3, 4).



6. ДОПОЛНИТЕЛЬНАЯ ИНФОРМАЦИЯ

6.1. ВОЗМОЖНЫЕ НЕИСПРАВНОСТИ

Неисправность	Причина	Методы устранения
Светильник не работает	Нет контакта в соединениях	Проверьте все электрические контакты и соединения
	Светильник неисправен	Обратитесь к продавцу для гарантийного обслуживания или замены
	Неисправен источник питания	Обратитесь к продавцу для гарантийного обслуживания или замены
Светильник мигает или тускло светится в выключенном состоянии	Для управления цепью освещения установлен выключатель с подсветкой клавиш, или используется датчик движения (освещенности)	Замените выключатель на модель без подсветки клавиш, либо в конструкции которого имеется добавочный резистор. Используйте датчик движения (освещенности) только с релейным выходом
Нестабильное свечение, мерцание, посторонний звук	Неисправен источник питания	Обратитесь к продавцу для гарантийного обслуживания или замены

6.2. ПРАВИЛА БЕЗОПАСНОЙ ЭКСПЛУАТАЦИИ

1. Все работы по установке и монтажу должны производиться лицами, имеющими для этого соответствующие допуски и квалификацию.
2. При необходимости обратитесь к квалифицированному электрику.
3. Все монтажные и демонтажные работы проводить только при обесточенной сети.
4. Не допускается подключение системы напрямую в сеть переменного тока 230В/50Гц - это приведет к выходу из строя светильников. Обязательно используйте источник питания постоянного напряжения.
5. При формировании трековой системы не превышайте суммарную токовую нагрузку выбранного источника питания с учетом запаса мощности в 20%.
6. Запрещается эксплуатация изделия с поврежденным корпусом и с поврежденной изоляцией питающего кабеля.

6.3. ХРАНЕНИЕ

Хранение товара производится в упаковке и в помещении при отсутствии агрессивной среды. Температура хранения в диапазоне от -20°C до +70°C и относительной влажности воздуха не более 95%. Не допускается прямое воздействие влаги.

6.4. ТРАНСПОРТИРОВКА

Изделие в упаковке пригодно для транспортировки морским, железнодорожным, автомобильным и авиационным транспортом.

6.5. УТИЛИЗАЦИЯ

Изделие в своей конструкции не содержит токсичных и химически опасных соединений, поэтому подлежит правилам утилизации твердых бытовых отходов.

6.6. СЕРТИФИКАЦИЯ

Изготовлена в соответствии с документацией изготовителя.

Все компоненты системы при соблюдении всех правил, указанных в инструкции являются безопасными в эксплуатации.

Светильники соответствуют Требованиям ТР ТС 020/2011, ТР ЕАЭС 037/2016.

Компоненты системы не требуют обязательного подтверждения соответствия.

6.7. ГАРАНТИЙНЫЕ ОБЯЗАТЕЛЬСТВА

Гарантия на изделие составляет 60 месяцев со дня продажи, дата устанавливается на основании документов, устанавливающих факт продажи.

Гарантийное обслуживание производится при условии, что возникшая неисправность связана с дефектом, связанным с производством изделия, а также при условии соблюдения всех правил эксплуатации, транспортировки и хранения, приведенных в данной инструкции.

Гарантия не действительна в случаях: если изделие использовалось в целях, не соответствующих его прямому назначению; дефект возник после передачи товара потребителю и вызван неправильным или небрежным обращением, не соблюдением требований, приведенных в данной инструкции. А также в случаях воздействия непреодолимых сил, в т. ч.: пожара, наводнения, высоковольтных разрядов и др. стихийных бедствий, несчастных случаев и умышленных действий третьих лиц, повлекших неисправность изделия.

6.8. ИЗГОТОВИТЕЛЬ

"Майтони ГмбХ", 98, Фельдстиге, Мюнстер, Германия, 48161

6.9. ИМПОРТЕР

ООО "Факел", 117485, Россия, г. Москва, вн.тер. г. муниципальный округ

Коньково, ул. Обручева, д. 30/1, стр. 1, info@maytoni.ru

www.maytoni.ru

Разработано в Германии. Сделано в Китае.

Срок хранения не ограничен.