

arity⁰⁵

ДЕКОРАТИВНАЯ ТРЕКОВАЯ СИСТЕМА

ДИЗАЙНЕРСКАЯ ТРЕКОВАЯ СИСТЕМА ОСВЕЩЕНИЯ,
С БЕЗОПАСНЫМ НАПЯЖЕНИЕМ 24В.

ВИЗУАЛЬНАЯ ЛЁГКОСТЬ КОНСТРУКЦИЙ, ВОЗМОЖНОСТЬ
ВЫБОРА МЕЖДУ ЛИНЕЙНЫМ И КРУГЛЫМ ШИНОПРОВОДОМ
ОТКРЫВАЕТ ШИРОКИЕ ВОЗМОЖНОСТИ ДЛЯ СВЕТОДИЗАЙНА.

КАЖДЫЙ СВЕТИЛЬНИК В СИСТЕМЕ МОЖНО ПОВОРАЧИВАТЬ
ПРЯМО НА ШИНОПРОВОДЕ, МГНОВЕННО МЕНЯЯ СВЕТОВОЙ
СЦЕНАРИЙ.

146 BASIS
147 FOCUS
148 POINTS
150 LUNA



Arity

Шинопровода



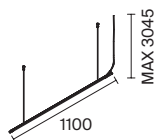
Шинопровод

ЭЛЕМЕНТ СИСТЕМЫ	Артикул	Длина
-----------------	---------	-------

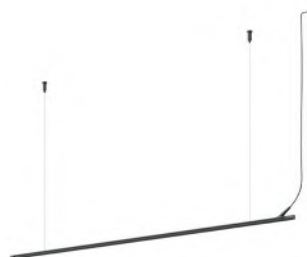
ШИНОПРОВОД ГОРИЗОНТАЛЬНЫЙ

■ TRX233-HL-1B L1000

■ TRX233-HL-2B L2000



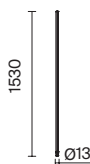
В комплекте:
 – подвод питания 3м
 – тросовые подвесы 3м 2шт



ШИНОПРОВОД ВЕРТИКАЛЬНЫЙ

■ TRX234-V-1.5B L1500

■ TRX234-V-1B L1000

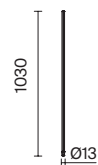


В комплекте:
 – подвод питания



ШИНОПРОВОД ПОДВЕСНОЙ ВЕРТИКАЛЬНЫЙ

■ TRX233-VL-1B L1030



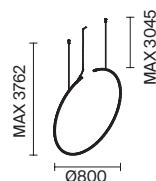
В комплекте:
 – подвод питания 3м
 – тросовый подвес 3м 1шт



ЭЛЕМЕНТ СИСТЕМЫ	Артикул	Диаметр
-----------------	---------	---------

ШИНОПРОВОД ПОДВЕСНОЙ КРУГЛЫЙ ВЕРТИКАЛЬНЫЙ

■ TRX233-RV-D800-B D800

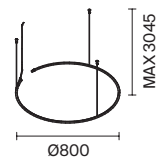


В комплекте:
 – подвод питания 3м
 – тросовые подвесы 3м 2шт



ШИНОПРОВОД ПОДВЕСНОЙ КРУГЛЫЙ ГОРИЗОНТАЛЬНЫЙ

■ TRX233-RH-D800-B D800



В комплекте:
 – подвод питания 3м
 – тросовые подвесы 3м 2шт



Комплектующие



Аксессуары

ЭЛЕМЕНТ СИСТЕМЫ АРТИКУЛ

ОСНОВАНИЕ ДЛЯ БЛОКА ПИТАНИЯ ■ TRA233-BB-B



ЭЛЕМЕНТ СИСТЕМЫ АРТИКУЛ

ВСТРАИВАЕМАЯ ПОТОЛОЧНАЯ ЧАША ДЛЯ ВЕРТИКАЛЬНОГО ШИНОПРОВОДА СЕРИИ TRX233 ■ TRA234RCB-B



ВСТРАИВАЕМАЯ ПОТОЛОЧНАЯ ЧАША ДЛЯ ПОДВЕСНЫХ ШИНОПРОВОДОВ СЕРИИ TRX233 ■ TRA233RCB-B



НАКЛАДНАЯ ПОТОЛОЧНАЯ ЧАША ДЛЯ ВЕРТИКАЛЬНОГО ШИНОПРОВОДА СЕРИИ TRX234 ■ TRA234SCB-B



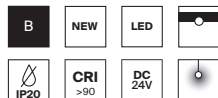
НАКЛАДНАЯ ПОТОЛОЧНАЯ ЧАША ДЛЯ ПОДВЕСНЫХ ШИНОПРОВОДОВ СЕРИИ TRX233 ■ TRA233SCB-B



Basis




Трековый светильник создающий мягкое освещение. Корпус: алюминий. Матовый рассеиватель. LED, 12W, 3000K, CRI>90. Угол рассеивания 120°. Равномерное освещение без мерцания. Возможность диммирования по протоколам DALI/0-10V в группе.

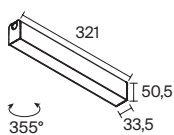
Подробнее на сайте



СВЕТОДИОДЫ OSRAM



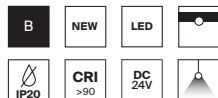
 WASH WIDE	ССТ	ЦВЕТ	Артикул	Мощность	Световой Поток	Диммируемый	IP
 ТЕПЛЫЙ БЕЛЫЙ	 ЧЕРНЫЙ	TR238-1-12W3K-B	12 W	430 LM	НЕТ	IP 20	



Focus



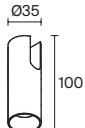


Трековый светильник для точного выделения деталей. Корпус: алюминий. LED, 5W, 3000K, CRI>90. Угол рассеивания 30°. Поворотный механизм на треке. Возможность диммирования по протоколам DALI/0-10V в группе.

Подробнее на сайте



СВЕТОДИОДЫ BRIDGELUX

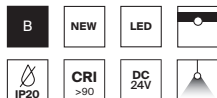


 MEDIUM	ССТ	ЦВЕТ	Артикул	Мощность	Световой Поток	Диммируемый	IP
 	 ТЕПЛЫЙ БЕЛЫЙ	 ЧЕРНЫЙ	TR235-1-5W3K-B	5 W	200 LM	НЕТ	IP 20

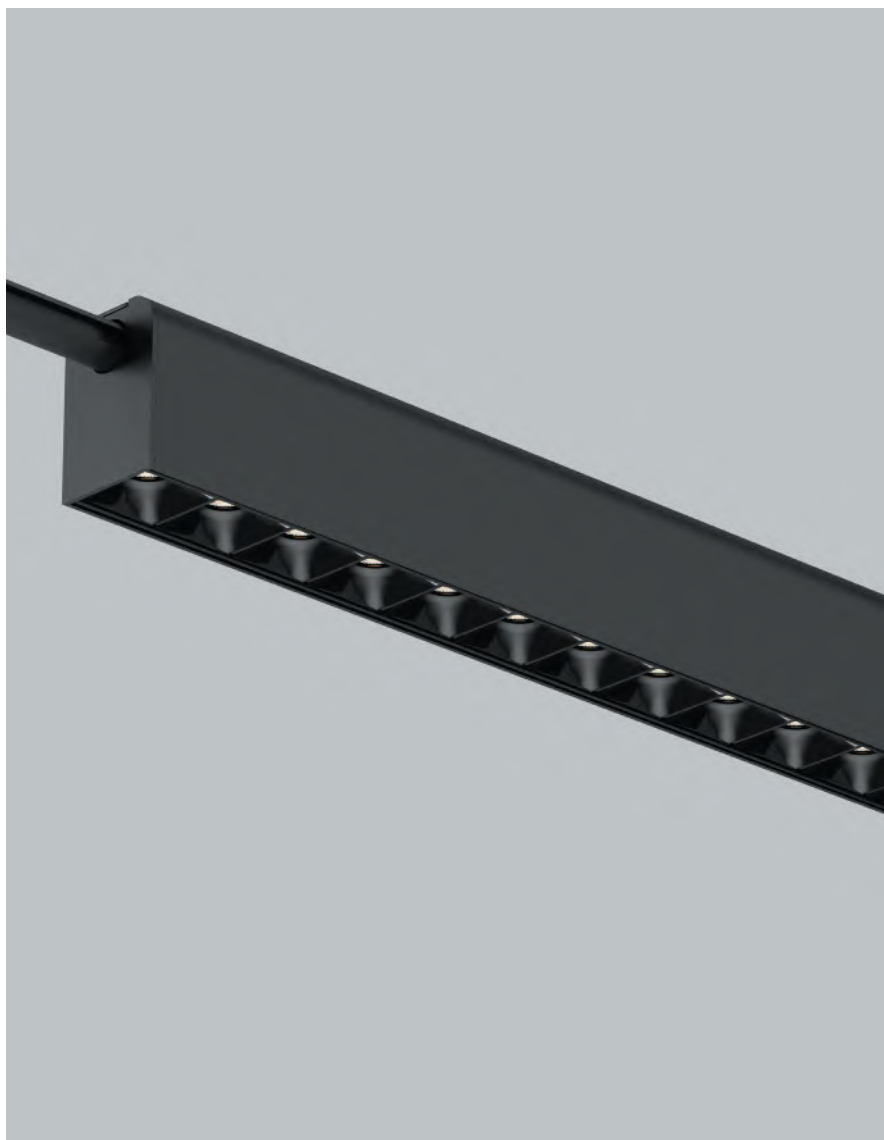
Points




Трековый светильник с эффектом света «из ниоткуда». Корпус: алюминий, черный. LED, 12W, 3000K, CRI 90. Узкий угол рассеивания 24°. Утопленный источник света. Поворотный механизм на треке. Возможность диммирования по протоколам DALI/0-10V в группе.

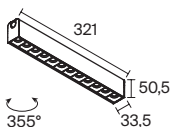
Подробнее на сайте



СВЕТОДИОДЫ OSRAM



 SPOT	ССТ	ЦВЕТ	Артикул	Мощность	Световой поток	Диммируемый	IP
 ТЕПЛЫЙ БЕЛЫЙ	 ЧЕРНЫЙ	TR237-1-12W3K-B	12 W	660 LM	НЕТ	IP 20	

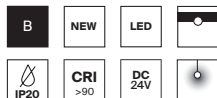




Luna




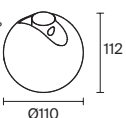
Трековый светильник с лаконичным сферическим дизайном. Корпус: алюминий, цвет черный. Плафон: пластик. LED, 5W, 3000K, CRI>90. Угол рассеивания 120°. Поворотный механизм на треке. Возможность диммирования по протоколам DALI/0-10V в группе.

Подробнее на сайте



СВЕТОДИОДЫ LUMILEDS



 WASH WIDE	ССТ	ЦВЕТ	Артикул	Мощность	Световой Поток	Диммируемый	IP
 355°	3K ТЕПЛЫЙ БЕЛЫЙ	 ЧЕРНЫЙ	TR236-1-5W3K-B	5 W	300 LM	НЕТ	IP 20
							



СОДЕРЖАНИЕ

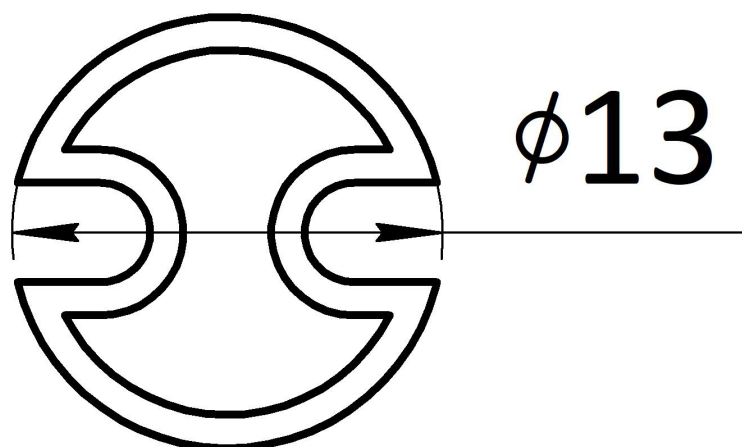
1. ОПИСАНИЕ И НАЗНАЧЕНИЕ УСТРОЙСТВА.....	2
2. ТЕХНИЧЕСКИЕ ХАРАКТЕРИСТИКИ.....	2
3. КОМПЛЕКТАЦИЯ.....	3
4. ПРЕД-МОНТАЖНАЯ ПОДГОТОВКА.....	5
5. МОНТАЖ СИСТЕМЫ.....	5
5.1. ПОДВЕСНОЙ МОНТАЖ КРУГЛОГО ГОРИЗОНТАЛЬНОГО ШИНОПРОВОДА TRX233-RH-D800-B НА ТРОСОВЫХ ПОДВЕСАХ С НАКЛАДНОЙ ПОТОЛОЧНОЙ ЧАШЕЙ TRA233SCB-B.....	5
5.2. ПОДВЕСНОЙ МОНТАЖ КРУГЛОГО ГОРИЗОНТАЛЬНОГО ШИНОПРОВОДА TRX233-RH-D800-B НА ТРОСОВЫХ ПОДВЕСАХ С ВСТРАИВАЕМОЙ ПОТОЛОЧНОЙ ЧАШЕЙ TRA233RCB-B.....	8
5.3. ПОДВЕСНОЙ МОНТАЖ КРУГЛОГО ГОРИЗОНТАЛЬНОГО ШИНОПРОВОДА TRX233-RH-D800-B НА ТРОСОВЫХ ПОДВЕСАХ С ОСНОВАНИЕМ ДЛЯ БЛОКА ПИТАНИЯ TRA233-BB-B.....	9
5.4. МОНТАЖ ВЕРТИКАЛЬНОГО ШИНОПРОВОДА TRX234-V-1B/ TRX234-V-1.5B С НАКЛАДНОЙ ПОТОЛОЧНОЙ ЧАШЕЙ TRA234RCB-B.....	12
5.5. МОНТАЖ ВЕРТИКАЛЬНОГО ШИНОПРОВОДА TRX234-V-1B/TRX234-V-1.5B СО ВСТРАИВАЕМОЙ ПОТОЛОЧНОЙ ЧАШЕЙ TRA234RCB-B.....	14
6. МОНТАЖ/ДЕМОНТАЖ СВЕТИЛЬНИКОВ ARITY.....	16
7. ПОДКЛЮЧЕНИЕ ИСТОЧНИКА ПИТАНИЯ.....	18
8. ДОПОЛНИТЕЛЬНАЯ ИНФОРМАЦИЯ.....	18
8.1. ВОЗМОЖНЫЕ НЕИСПРАВНОСТИ.....	18
8.2. ТЕХНИКА БЕЗОПАСНОСТИ И РЕКОМЕНДАЦИИ.....	19
8.3. ХРАНЕНИЕ.....	19
8.4. ТРАНСПОРТИРОВКА.....	20
8.5. УТИЛИЗАЦИЯ.....	20
8.6. СЕРТИФИКАЦИЯ.....	20
8.7. ГАРАНТИЙНЫЕ ОБЯЗАТЕЛЬСТВА.....	20
8.8. ИЗГОТОВИТЕЛЬ.....	20
8.9. ИМПОРТЕР.....	20

1. ОПИСАНИЕ И НАЗНАЧЕНИЕ УСТРОЙСТВА








Дизайнерская трековая система освещения с индивидуальной настройкой под любой интерьер. Ее основа - круглые или прямые алюминиевые шинопроводы, с возможностью горизонтального и вертикального размещения. Система работает от безопасного напряжения 24V. Ключевая особенность системы заключается в том, что светильники можно вращать в любую сторону без демонтажа – достаточно просто повернуть их в нужное положение одним движением руки. Это позволяет мгновенно менять световые сценарии, подстраивая освещение под любые задачи. Благодаря регулируемым подвесам и модульной конструкции система выглядит невесомой и идеально вписывается в интерьеры с акцентом на эстетику и функциональность.

2. ТЕХНИЧЕСКИЕ ХАРАКТЕРИСТИКИ

Напряжение питания	DC 24V
Класс электрозащиты	III
Способ монтажа	Подвесной
Способ монтажа потолочных чаш	Встраиваемый/накладной
Степень защиты от пыли и влаги	IP 20
Климатическое исполнение	УХЛ4
Температура эксплуатации	0°C...+50°C
Материал корпуса	Алюминий
Цвет	Черный
Материал токопроводящих жил	Медь
Кол-во проводов	2
Сечение токопроводящих жил	15AWG
Макс. нагрузка	15 А



3. КОМПЛЕКТАЦИЯ

Шинопроводы системы Arity				
Артикул	Наименование	Цвет	Фото	Описание
TRX233-RH-D800-B	Шинопровод Arity подвесной круглый D800 мм горизонтальный	Черный		Шинопровод круглый горизонтальный диаметром 800 мм для подвесного монтажа.
TRX233-RV-D800-B	Шинопровод Arity подвесной круглый D800 мм вертикальный			Шинопровод круглый вертикальный диаметром 800 мм для подвесного монтажа.
TRX233-HL-1B	Шинопровод Arity подвесной 1 м горизонтальный			Шинопровод горизонтальный на тросовых подвесах, длина 1 метр. Шинопровод с предустановленным электрическим кабелем 3М и подвесными стальными тросами 3М (2шт в комплекте).
TRX233-HL-2B	Шинопровод Arity подвесной 2 м горизонтальный			Шинопровод горизонтальный на тросовых подвесах, длина 2 метра. Шинопровод с предустановленным электрическим кабелем 3М и подвесными стальными тросами 3М (2 шт. в комплекте).
TRX233-VL-1B	Шинопровод Arity подвесной 1 м вертикальный			Шинопровод вертикальный на тросовом подвесе, длина 1 метр. Шинопровод с предустановленным электрическим кабелем 3М и подвесным стальным тросом 3М (в комплекте 1 шт).
TRX234-V-1B	Шинопровод Arity 1 м вертикальный			Шинопровод вертикальный. Длина 1 метр.
TRX234-V-1.5B	Шинопровод Arity 1.5 м вертикальный			Шинопровод вертикальный. Длина 1.5 метра

Компоненты системы Arity

Артикул	Наименование	Цвет	Фото	Описание
TRA233RCB-B	Встраиваемая потолочная чаша для подвесных шинопроводов	Черный		Встраиваемая потолочная чаша для подвесных шинопроводов серии TRX 233
TRA233SCB-B	Накладная потолочная чаша для подвесных шинопроводов			Накладная потолочная чаша для подвесных шинопроводов серии TRX233
TRA233-BB-B	Основание для блока питания			Короб для блока питания шинопроводов серии TRX233
TRA234RCB-B	Встраиваемая потолочная чаша для вертикального шинопровода			Встраиваемая потолочная чаша для вертикального шинопровода шинопроводов серии TRX234.
TRA234SCB-B	Накладная потолочная чаша для вертикального шинопровода			Накладная потолочная чаша для вертикального шинопровода серии TRX234.

Светильники системы Arity

Артикул	Наименование	Цвет	Фото	Описание
TR235-1-5W3K-B	Трековый светильник Focus для системы Arity	Черный		Трековый светильник Focus. DC24V. Мощность 5 Вт.
TR236-1-5W3K-B	Трековый светильник Luna для системы Arity			Трековый светильник Luna. DC24V. Мощность 5 Вт.
TR237-1-12W3K-B	Трековый светильник Points для системы Arity			Трековый светильник Points. DC24V. Мощность 12 Вт.
TR238-1-12W3K-B	Трековый светильник Basis для системы Arity			Трековый светильник Basis. DC24V. Мощность 12 Вт.

4. ПРЕД-МОНТАЖНАЯ ПОДГОТОВКА

Важно! Перед началом монтажа на объекте, необходимо проверить совместимость компонентов системы и ее функционал в удобном и безопасном месте.

Данная процедура является рекомендуемой практикой для профессиональных монтажных бригад.

1. Распакуйте и разложите компоненты системы: шинопроводы, коннекторы, блоки питания и светильники;
2. Проверьте совместимость образующих компонентов или полностью соберите систему в соответствии с проектной конфигурацией, установив светильники на шинопровод;
3. Подключите не смонтированный шинопровод или всю систему к источнику питания;
4. Убедитесь в отсутствии механических повреждений и корректной работе светильников.

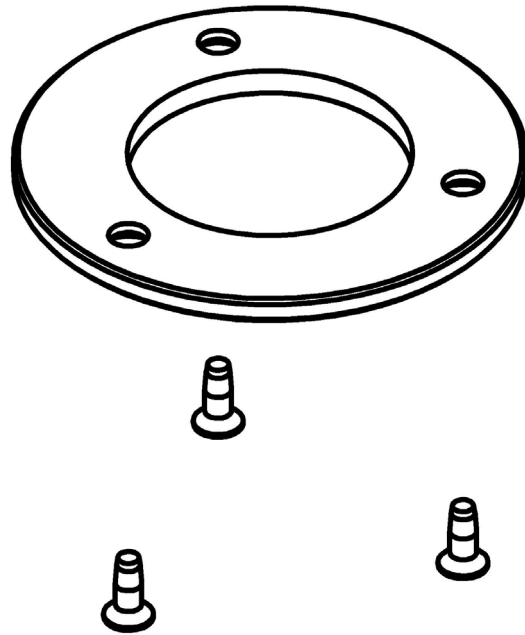
Пред-монтажная проверка позволяет обнаружить возможные заводские или транспортировочные дефекты, гарантирует совместимость компонентов и корректность их совместной работы.

Внимание! Для данной системы рекомендуется монтировать шинопроводы уже с установленными на них светильниками.

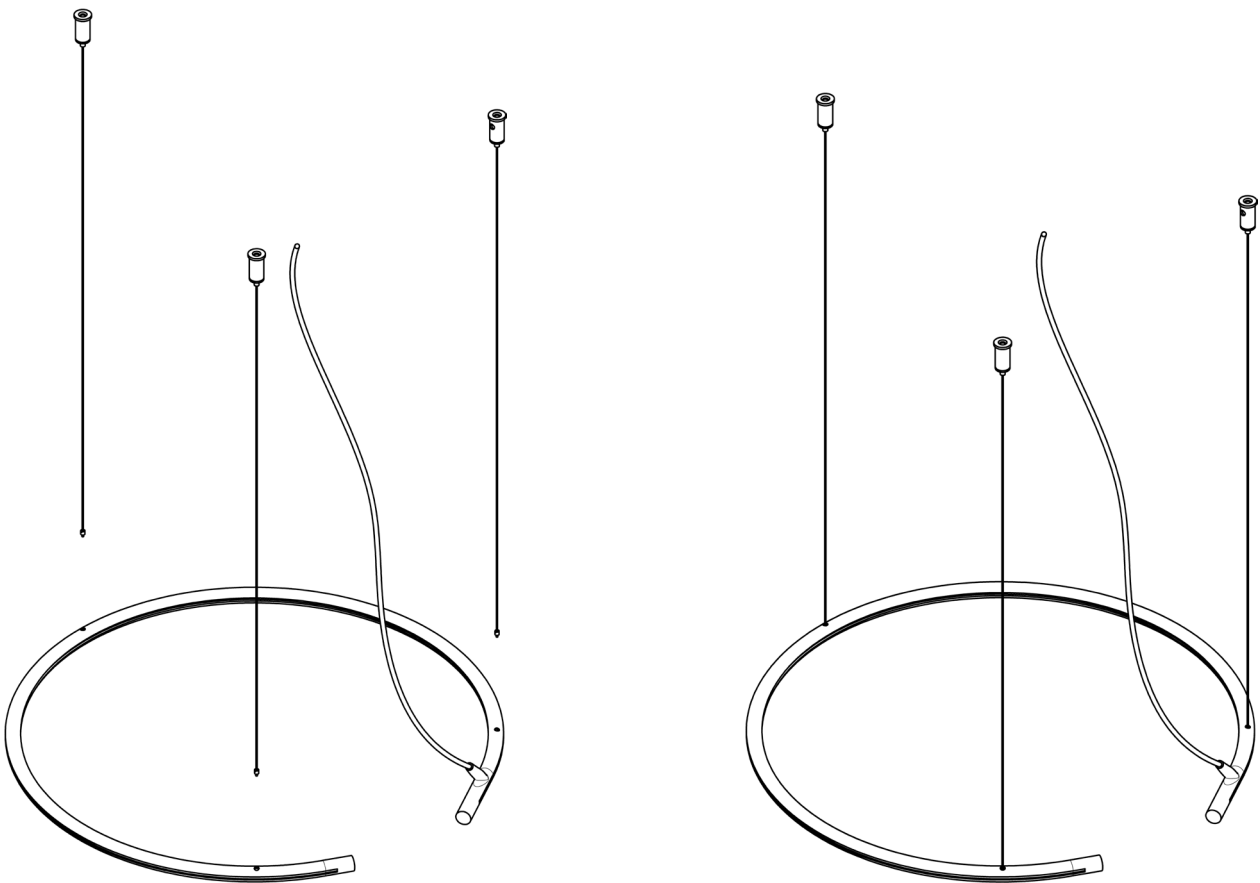
5. МОНТАЖ СИСТЕМЫ

5.1. Подвесной монтаж круглого горизонтального шинопровода TRX233-RH-D800-B на тросовых подвесах с накладной потолочной чашей TRA233SCB-B.

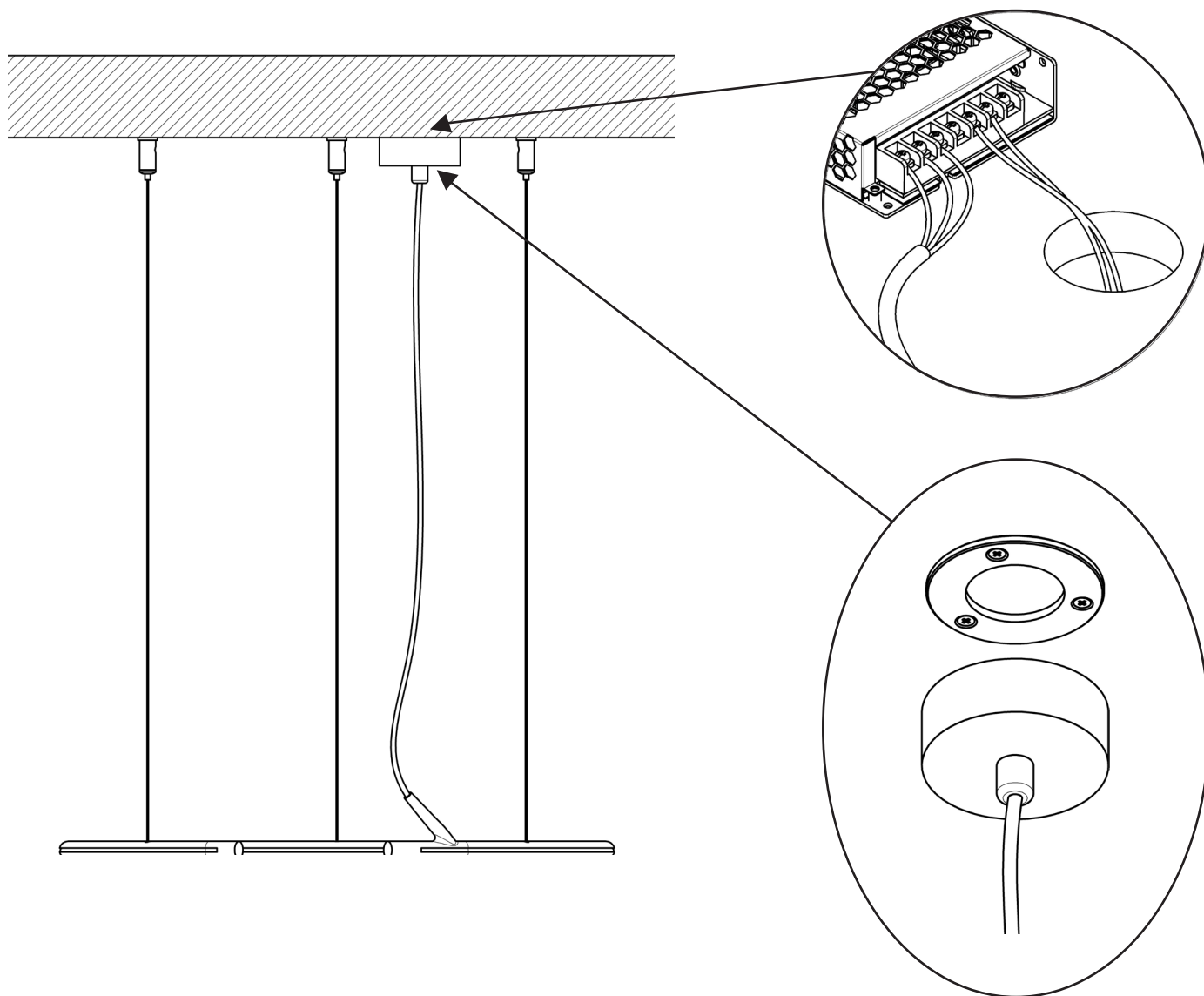
1. Заранее сделайте отверстие в потолке для проводов питания. С помощью крепежных элементов, прикрутите планку потолочной чаши TRA233SCB-B к потолку. Предварительно подведите к отверстию провод источника питания DC24V или разместите источник питания рядом с отверстием для дальнейшей коммутации. Источник питания должен быть подключен к обесточенной сети AC 230 В/50 Гц:



2. Соберите шинопровод и подвесы в одну конструкцию (отвертка идет в комплекте с шинопроводом):

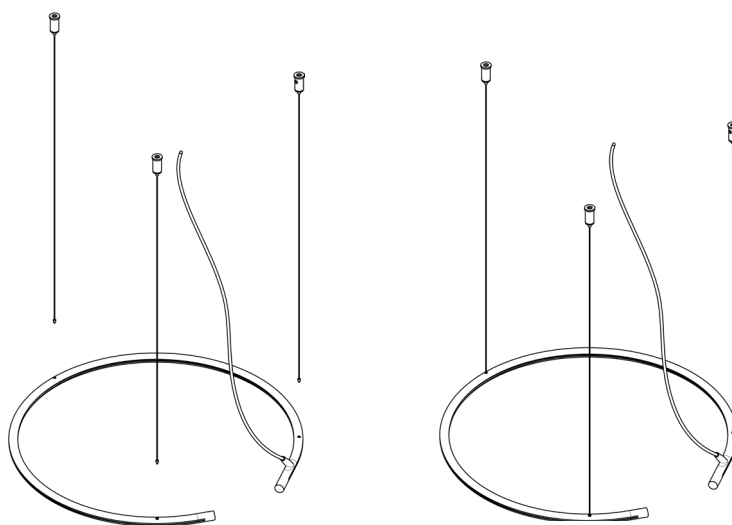


3. С помощью крепежных элементов, прикрутите подвесы к потолку вместе с шинопроводом. Вставьте провод шинопровода в потолочную чашу TRA233SCB-B и соедините его с источником питания DC24V. Прикрутите потолочную чашу TRA233SCB-B к планке на потолке. Включите электропитание:

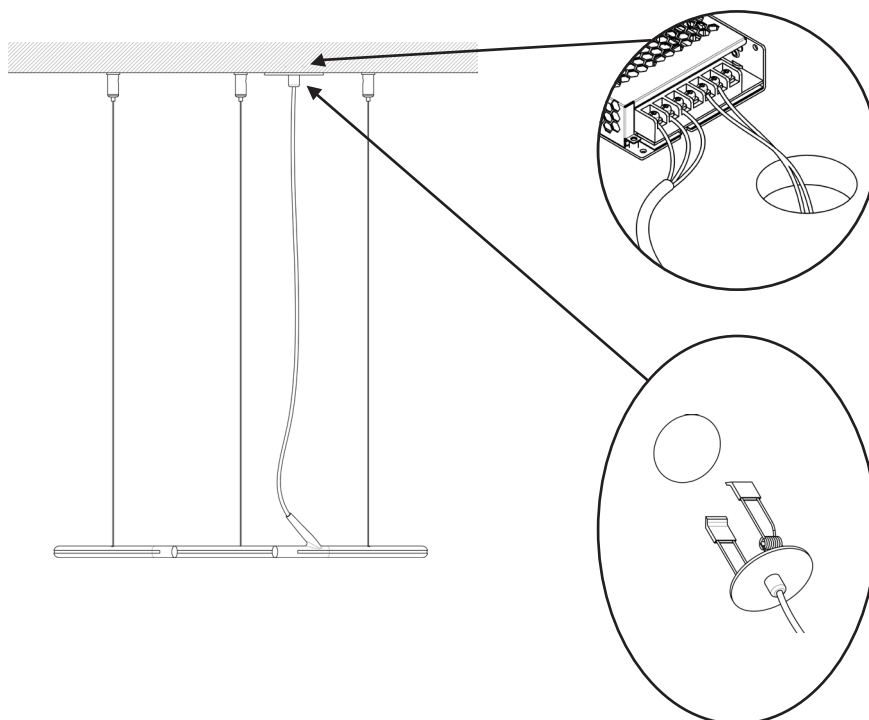


5.2. Подвесной монтаж круглого горизонтального шинпровода TRX233-RH-D800-B на тросовых подвесах с встраиваемой потолочной чашей TRA233RCB-B.

1. Сделайте отверстие в потолке нужного диаметра для встраиваемой потолочной чаши TRA233RCB-B. Предварительно подведите к отверстию провод источника питания DC24V или разместите источник питания рядом с отверстием для дальнейшей коммутации. Источник питания должен быть подключен к обесточенной сети AC 230 В/50 Гц;
2. Соберите шинпровод и подвесы в одну конструкцию (отвертка идет в комплекте с шинпроводом):

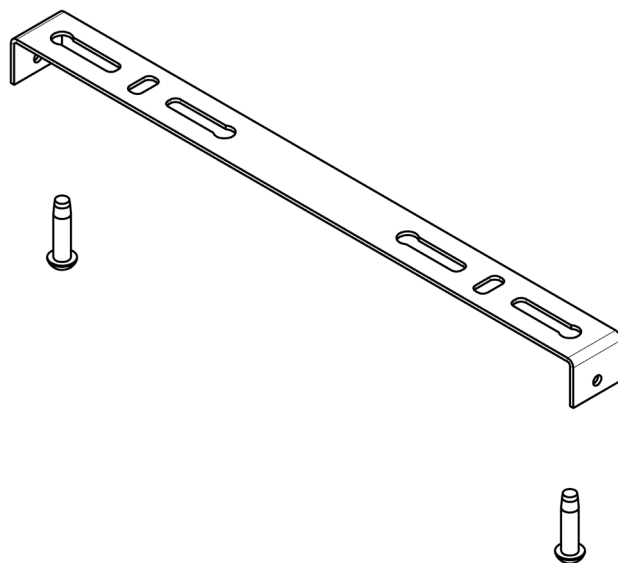


3. С помощью крепежных элементов, прикрутите подвесы к потолку вместе с шинпроводом. Вставьте провод шинпровода во встраиваемую потолочную чашу TRA233RCB-B и соедините его с источником питания DC24V. Вставьте встраиваемую потолочную чашу TRA233RCB-B в отверстие в потолке. Включите электропитание:

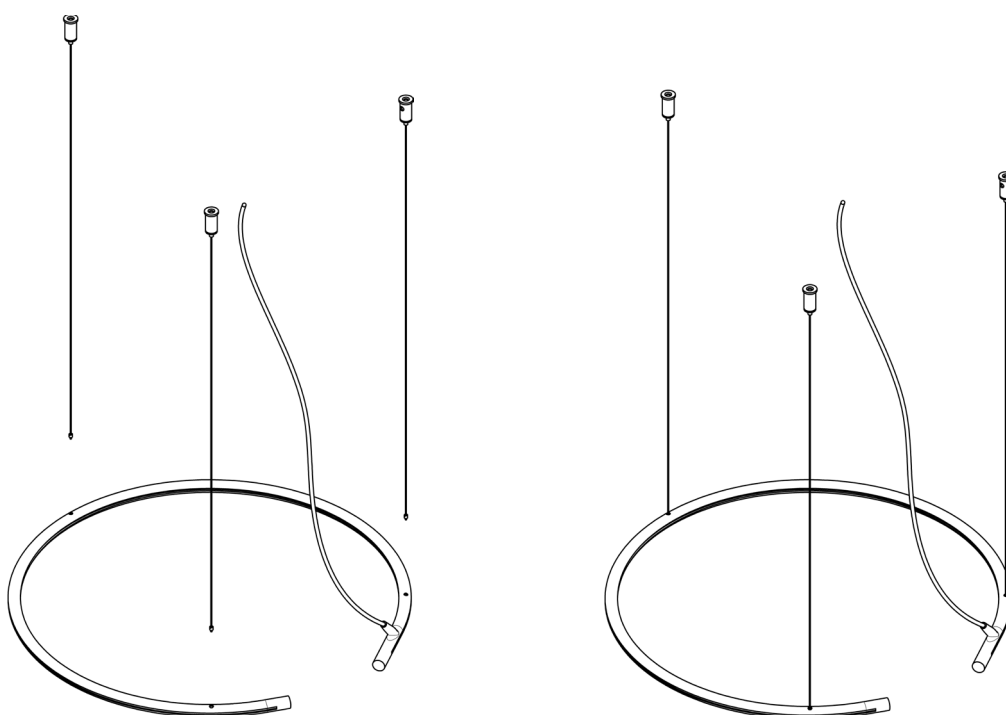


5.3. Подвесной монтаж круглого горизонтального шинпровода TRX233-RH-D800-B на тросовых подвесах с основанием для блока питания TRA233-BB-B

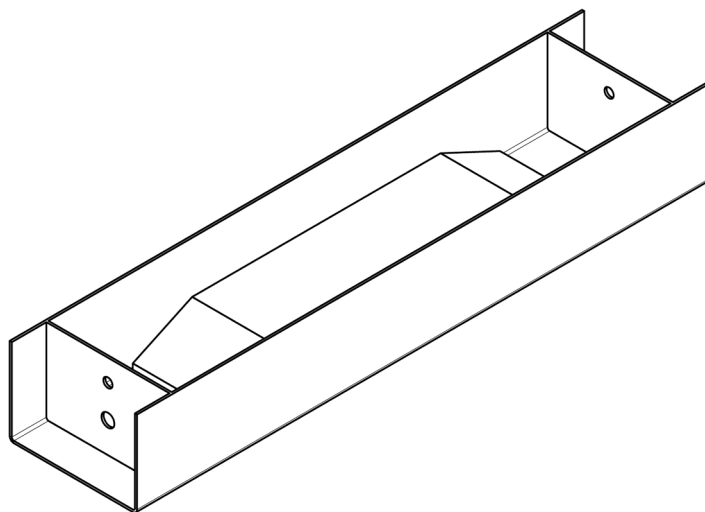
1. Смонтируйте планку основания на потолке с помощью крепежных элементов. Выведите рядом с планкой из потолка провода от сети АС 230 В/50 Гц для дальнейшей коммутации с источником питания:



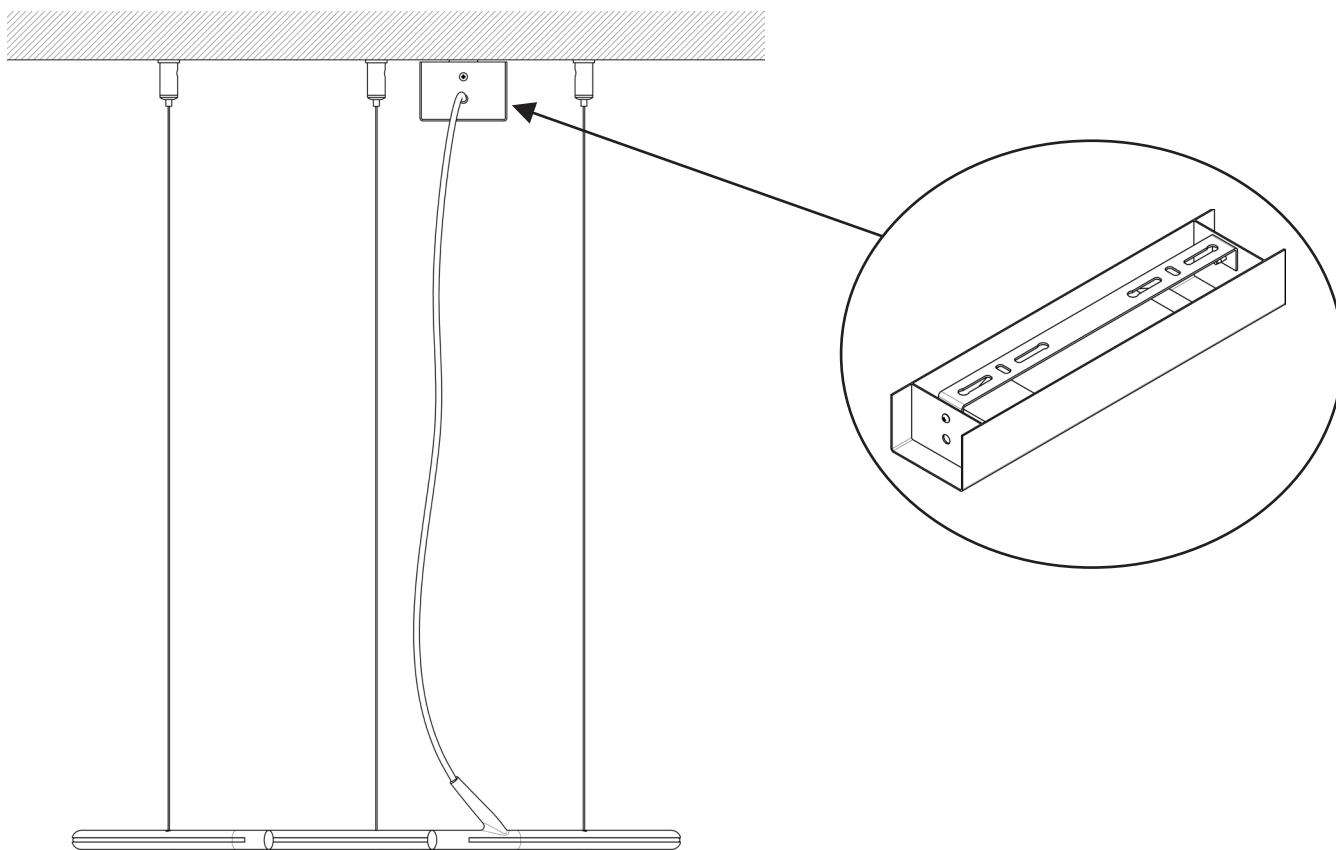
2. Соберите шинпровод и подвесы в одну конструкцию (отвертка идет в комплекте с шинпроводом):



3. Положите внутрь основания TRA233-BB-B блок питания. Подключите источник питания к обесточенной сети AC 230 В/50 Гц:

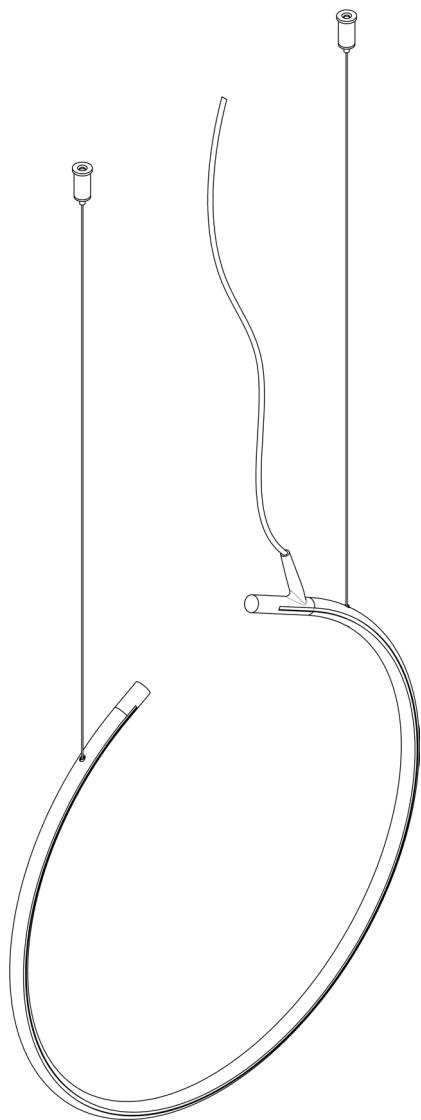


4. С помощью крепежных элементов, прикрутите подвесы к потолку вместе с шинопроводом. Вставьте провод шинопровода в основание блока питания TRA233-BB-B и соедините его с источником питания DC24V. Смонтируйте основание блока питания на его планке на потолке. Включите электропитание:

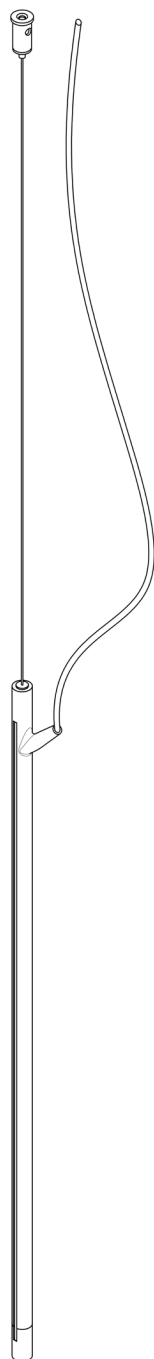


Внимание! Шинопроводы TRX233-RV-D800-B, TRX233-HL-1B, TRX233-HL-2B, TRX233-VL-1B для подвешенного монтажа имеют полностью аналогичный способ монтажа, указанный выше в разделах 4.1, 4.2, 4.3.

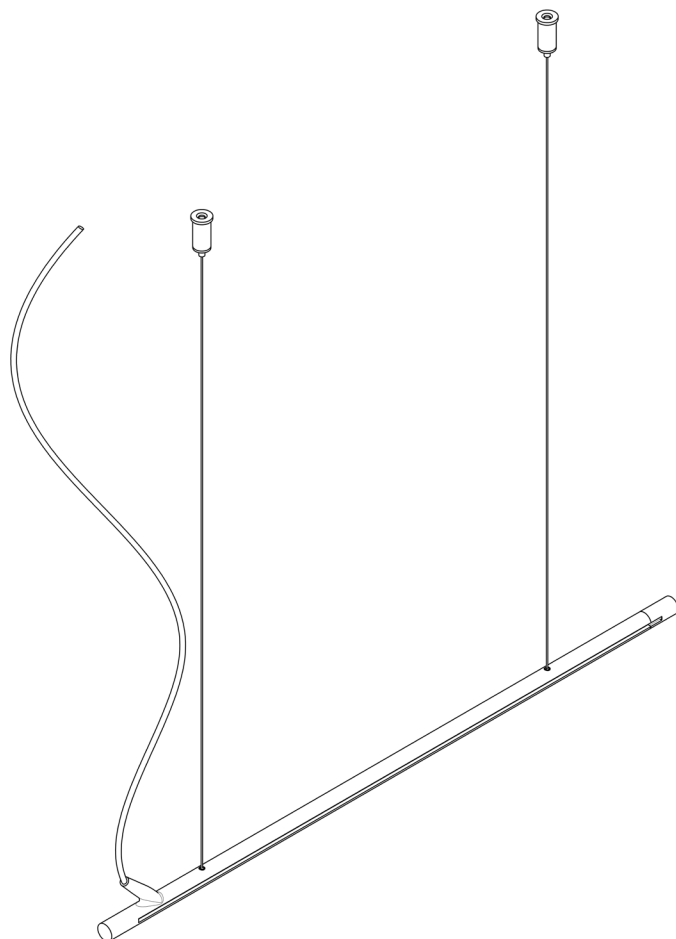
TRX233-RV-D800-B



TRX233-VL-1B/TRX234-V-1.5B

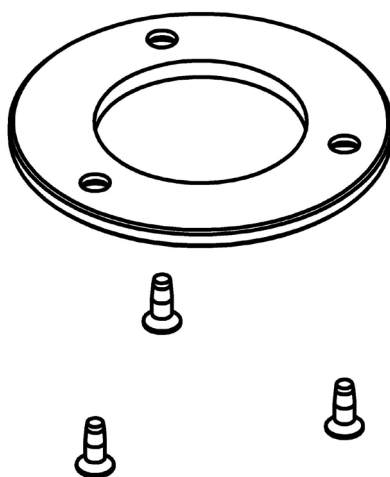


TRX233-HL-1B/TRX233-HL-2B

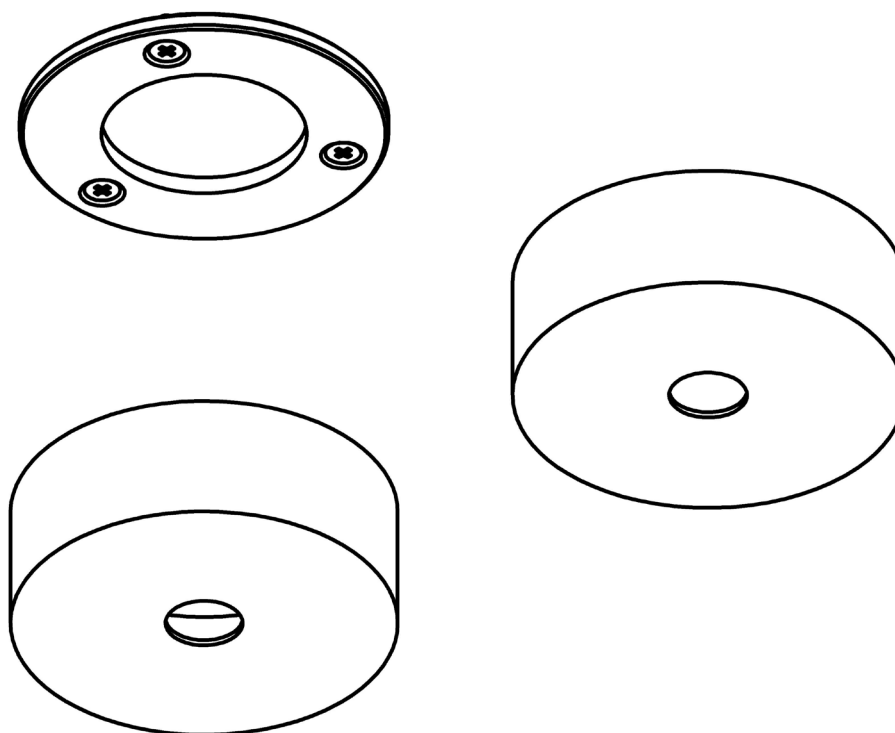


5.4. Монтаж вертикального шинопровода TRX234-V-1B/TRX234-V-1.5B с накладной потолочной чашей TRA234RCB-B

1. Заранее сделайте отверстие в потолке для провода источника питания DC24V. С помощью крепежных элементов, прикрутите планку потолочной чаши TRA234RCB-B к потолку. Предварительно подведите к отверстию провод источника питания DC24V или разместите источник питания рядом с отверстием для дальнейшей коммутации. Источник питания должен быть подключен к обесточенной сети AC 230 В/50 Гц;



2. Смонтируйте потолочную чашу на планке и соедините провода источника питания и шинопровода:

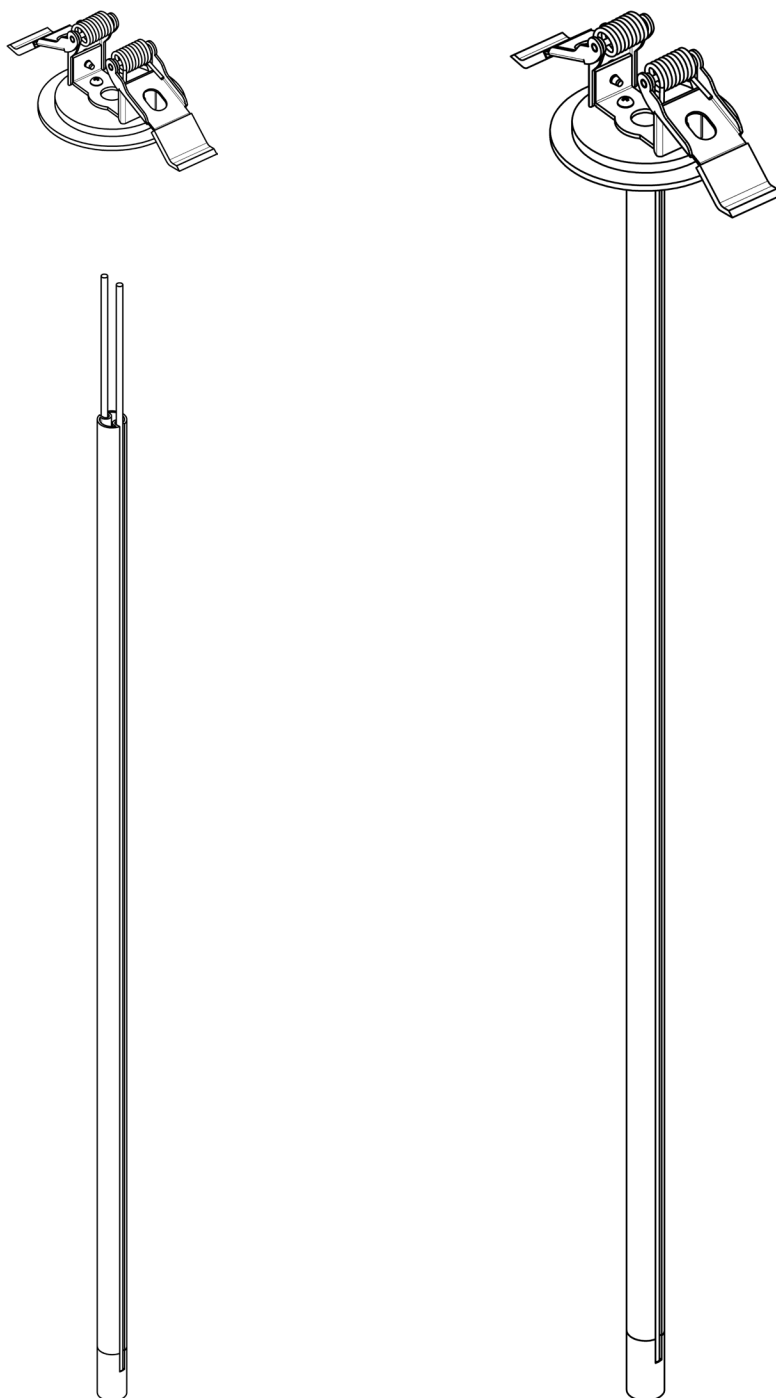


Закрутите шинопровод в потолочную чашу по часовой стрелке. Включите электропитание:

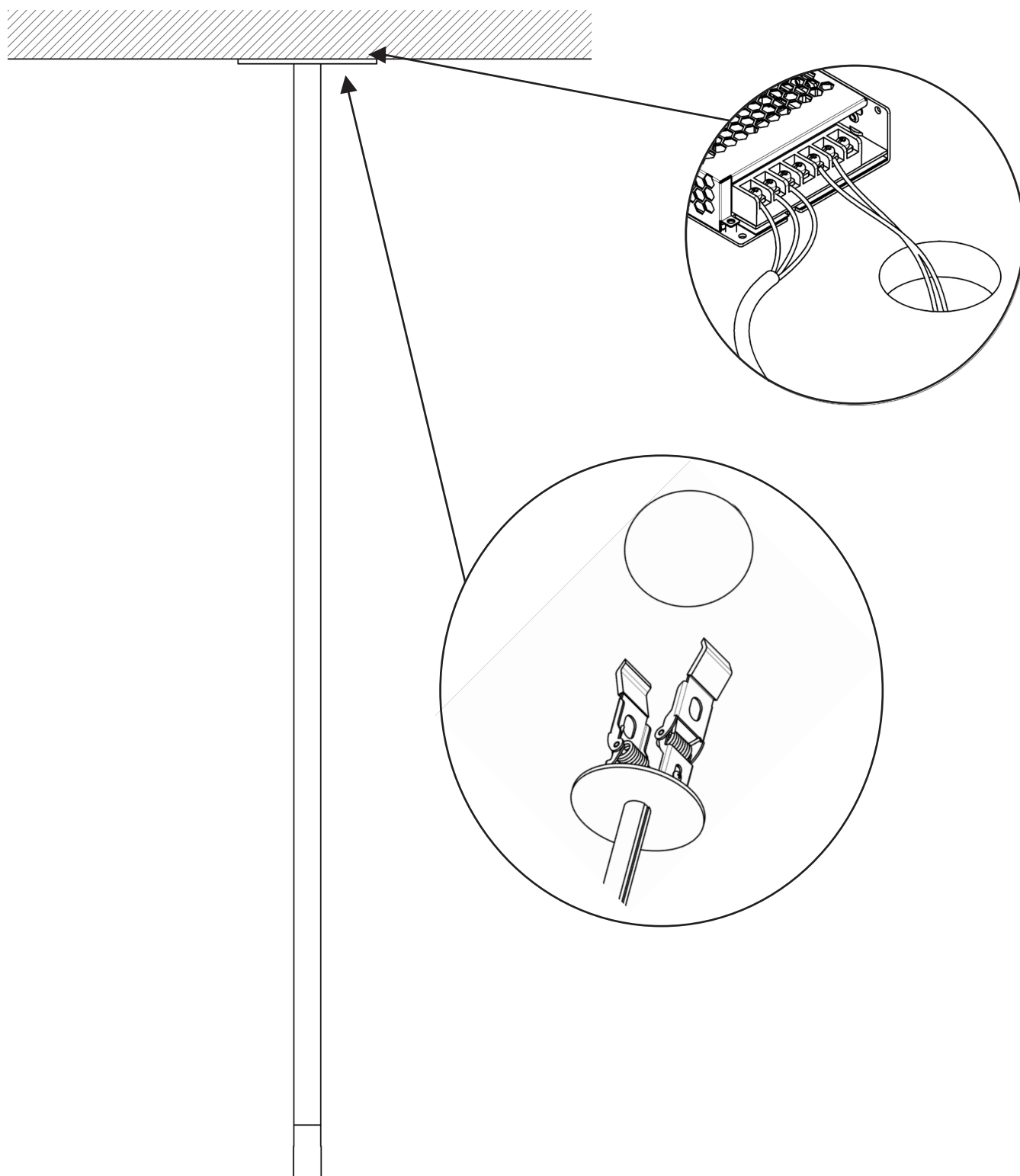


5.5. Монтаж вертикального шинопровода TRX234-V-1B/TRX234-V-1.5B со встраиваемой потолочной чашей TRA234RCB-B

1. Сделайте отверстие в потолке нужного диаметра для встраиваемой потолочной чаши TRA234RCB-B. Предварительно подведите к отверстию провод источника питания DC24V или разместите источник питания рядом с отверстием для дальнейшей коммутации. Источник питания должен быть подключен к обесточенной сети AC 230 В/50 Гц;
2. Вставьте провод шинопровода во встраиваемую потолочную чашу TRA234RCB-B и по часовой стрелке вкрутите шинопровод в чашу.



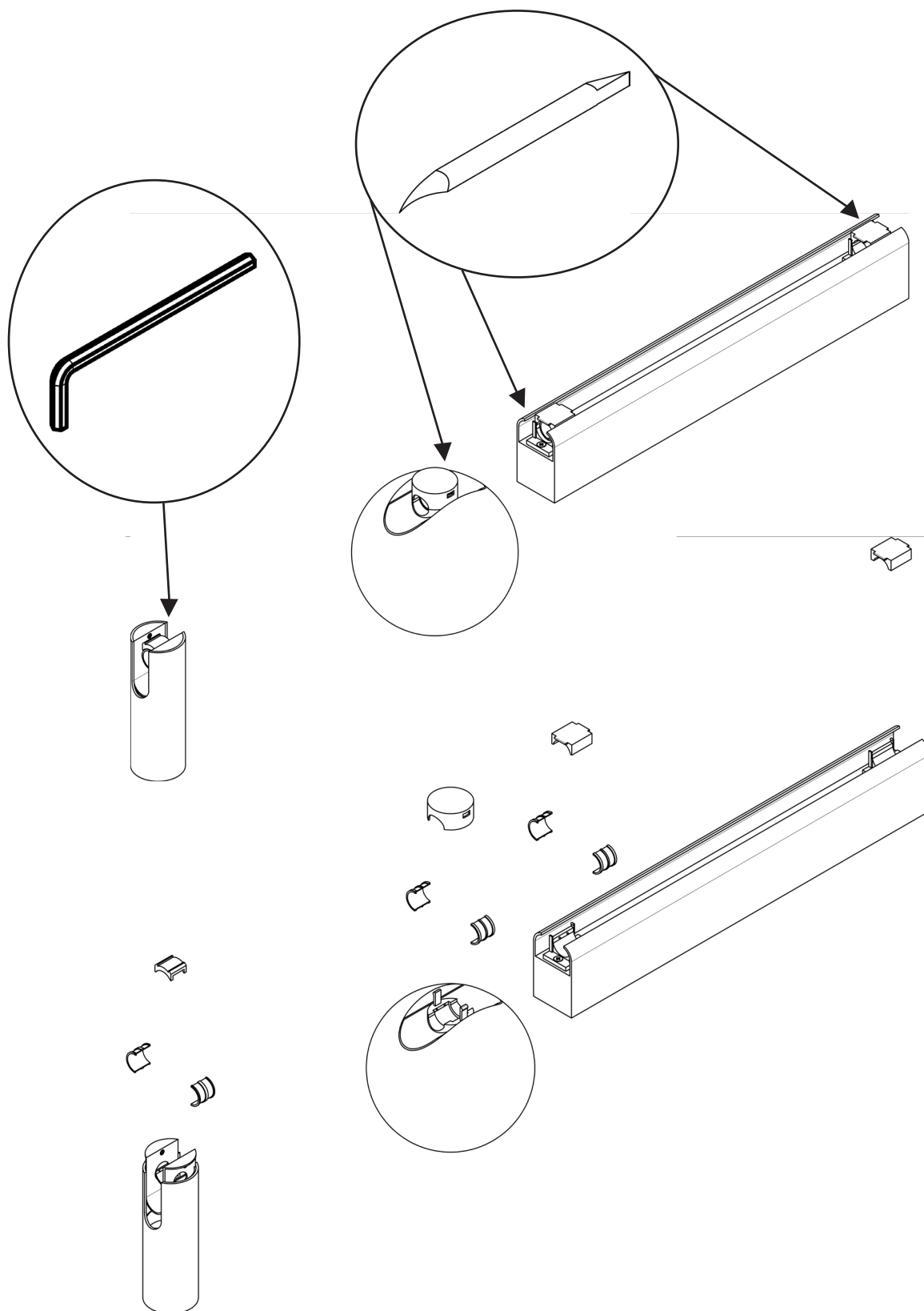
3. Соедините провода шинпровода с источником питания DC24V. Вставьте встраиваемую потолочную чашу TRA234RCB-B в отверстие в потолке. Включите электропитание:



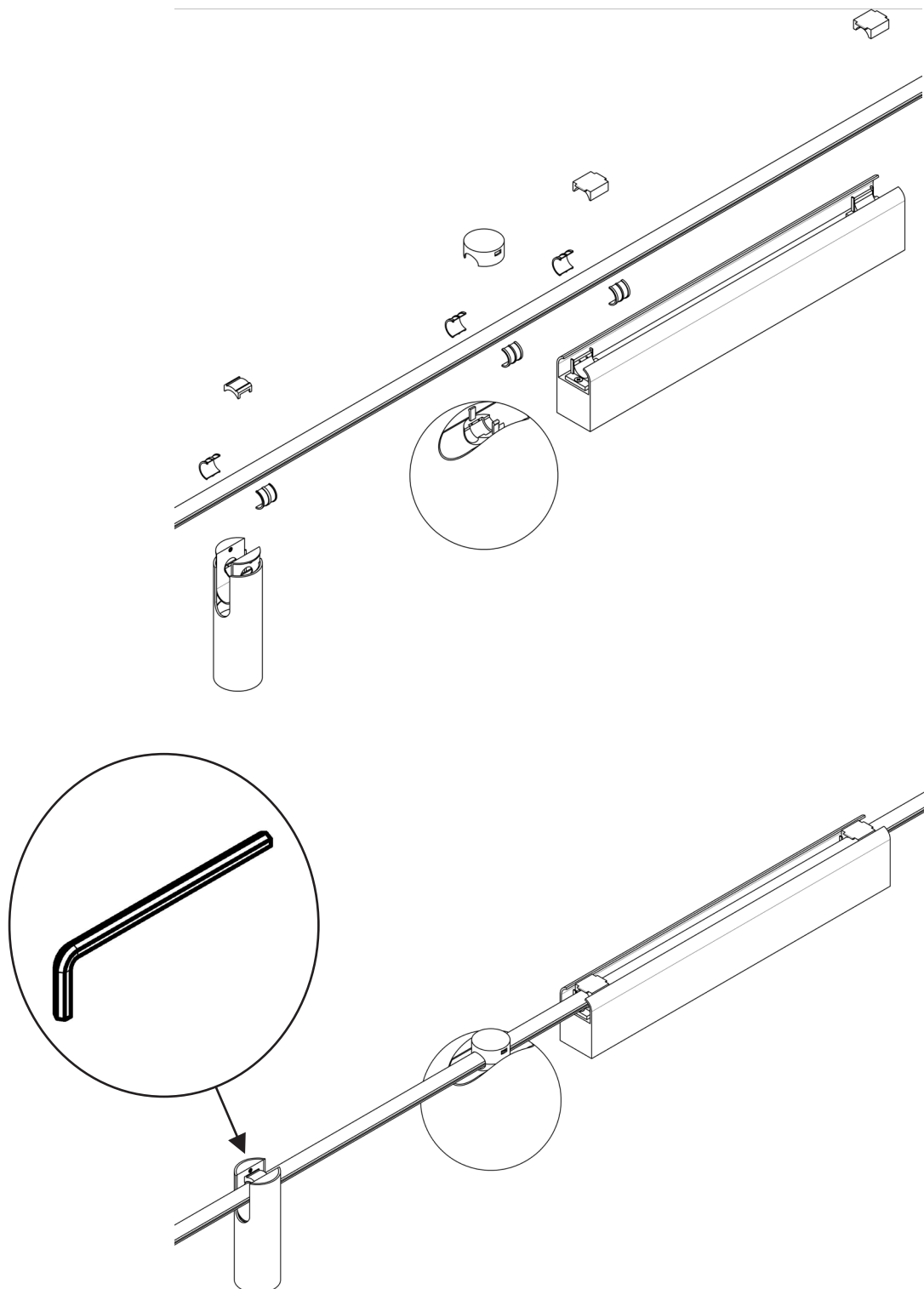
Внимание! Любой монтаж проводить только при обесточенной электросети AC 230 В/50 Гц. Резать шинпровод для укорачивания разрешается в любом месте под 90° (кроме круглых шинпроводом).

6. МОНТАЖ/ДЕМОНТАЖ СВЕТИЛЬНИКОВ ARITY

Разберите светильники, как указано на рисунке. Светильник Focus разбирается с помощью шестигранника (идет в комплекте), все остальные светильники разбираются с помощью спуджера (идет в комплекте):



Смонтируйте светильники на шинопроводе в обратном порядке, как указано на рисунках. При монтаже необходимо проколоть провода шинопровода по бокам съемными контактами светильников и защелкнуть заглушки сверху:



Внимание! Светильники имеют возможность поворачиваться только вокруг шинопровода. Возможность диммирования по протоколам DALI/0-10V в группе. Также обратите внимание, что заглушки линейных светильников разные, более толстая заглушка вставляется в светильник в посадочное место шинопровода без контактов.

7. ПОДКЛЮЧЕНИЕ ИСТОЧНИКА ПИТАНИЯ

1. Разместите источник питания в том месте, где его будет удобно подключать и обслуживать;
2. Подключите источник питания к сети 230 В/50 Гц согласно обозначениям на нем;
3. Подключите шинопровод к источнику питания (DC 24V+, DC 24V-). Полярность и цветность проводов при подключении не имеет значения;
4. Установите светильники на шинопровод;
5. Включите электропитание.

Внимание! Подключение осуществляется при выключенной электрической сети. Запас мощности источника питания должен быть не менее 20%. При нехватке мощности одного источника, необходимо использовать источник питания с большим номиналом мощности или разделить цепь на несколько более мелких цепей и использовать по одному источнику питания на каждой;

8. ДОПОЛНИТЕЛЬНАЯ ИНФОРМАЦИЯ

8.1. Возможные неисправности

Неисправность	Причина	Методы устранения
Светильник не работает	Нет контакта в соединениях	Убедитесь, что контакты светильника прокололи провода шинопровода
		Проверьте все контакты подключения к источнику питания
	Светильник неисправен	Обратитесь к продавцу для замены по гарантии
Светильник тускло светится в выключенном состоянии	Установлен выключатель с подсветкой клавиш	Замените выключатель на выключатель без подсветки
Нестабильное свечение, мерцание, посторонний звук	В цепи питания установлен регулятор яркости (диммер)	Исключите регулятор яркости из цепи, замените его выключателем
	Неисправен источник питания	Обратитесь к продавцу для гарантийного обслуживания или замены
	Нет контакта в соединениях	Проверьте все электрические соединения

8.2. Техника безопасности и рекомендации

1. Все монтажные и демонтажные работы проводить только при обесточенной сети;
2. Запрещена эксплуатация системы без источника питания. Не допускается подключение шинпровода напрямую в сеть переменного тока 230 В/50 Гц - это приведет к выходу из строя светильников;
3. При формировании трековой системы не превышать более 80% от общей номинальной мощности источника питания;
4. Максимально допустимая нагрузка на подвес для подвешивания 28 кг на метр;
5. Максимальная нагрузка на 1 метр шинпровода – 10 кг;
6. Максимальная нагрузка на 2 метра шинпровода – 10 кг;
7. Запрещается эксплуатация изделия с поврежденным корпусом и с поврежденной изоляцией питающего кабеля;
8. Изделие предназначено только для эксплуатации внутри помещений;
9. Запрещается использовать изделие в помещениях с повышенной влажностью и с высоким содержанием пыли или аэрозольных частиц в воздухе;
10. Уход за изделием проводить сухой мягкой тканью при выключенном питании сети. Не использовать химически агрессивные чистящие средства;
11. При планировании размещения элементов системы обязательно закладывайте в проект ревизионный люк, для обслуживания источника питания;
12. Не допускайте деформации шинпровода во время транспортировки и монтажа;
13. Резать шинпровода запрещено;
14. При подключении светильников к шинпроводу проследите, чтобы контакты светильника проткнули провода шинпровода по бокам;
15. После монтажа провод питания шинпровода не должен быть в натянутом состоянии;

Внимание! Все работы по установке и монтажу должны производиться лицами, имеющие для этого соответствующие допуски и квалификацию. Обратитесь к квалифицированному специалисту.

8.3. ХРАНЕНИЕ

Хранение товара производится в упаковке и в помещении при отсутствии агрессивной среды. Температура хранения в диапазоне от -20°C до +70°C и относительной влажности воздуха не более 95%. Не допускается прямое воздействие влаги.

8.4. ТРАНСПОРТИРОВКА

Изделие в упаковке пригодно для транспортировки морским, железнодорожным, автомобильным и авиационным транспортом.

8.5. УТИЛИЗАЦИЯ

Изделие в своей конструкции не содержит токсичных и химически опасных соединений, поэтому подлежит правилам утилизации твердых бытовых отходов.

8.6. СЕРТИФИКАЦИЯ

Все компоненты системы при соблюдении всех правил, указанных в инструкции являются безопасными в эксплуатации и соответствуют всем требованиям технического регламента Таможенного Союза: ТР ЕАЭС 037/2016.

8.7. Гарантийные обязательства

Гарантия на светильник составляет 60 месяцев со дня продажи, а на комплектующие и шинопроводы 24 месяца. Дата устанавливается на основании документов, устанавливающих факт продажи.

Гарантийное обслуживание производится при условии, что возникшая неисправность связана с дефектом, связанным с производством изделия, а также при условии соблюдения всех правил эксплуатации, транспортировки и хранения, приведенных в данной инструкции.

Гарантия не действительна в случаях: если изделие использовалось в целях, не соответствующих его прямому назначению; дефект возник после передачи товара потребителю и вызван неправильным или небрежным обращением, не соблюдением требований, приведенных в данной инструкции. А также в случаях воздействия непреодолимых сил, в т. ч.: пожара, наводнения, высоковольтных разрядов и др. стихийных бедствий, несчастных случаев и умышленных действий третьих лиц, повлекших неисправность изделия.

8.8. ИЗГОТОВИТЕЛЬ

«Майтони ГмбХ», 98, Фельдстиге, Мюнстер, Германия, 48161

8.9. ИМПОРТЕР/ УПОЛНОМОЧЕННОЕ ЛИЦО, ПРИНИМАЮЩЕЕ ПРЕТЕНЗИИ ПО КАЧЕСТВУ ПРОДУКЦИИ

ООО «Факел», 117485, Россия, г. Москва, вн.тер. г. муниципальный округ Коньково, ул. Обручева, д. 30/1, стр. 1, info@maytoni.ru
www.maytoni.ru

Разработано в Германии. Сделано в Китае.

Срок хранения не ограничен.