

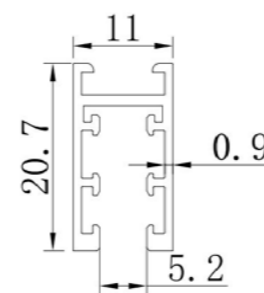
# CLT

Crystal Lux Technical



## Трековая магнитная система UX5

— это низковольтная конструкция с высотой профиля 21 мм и видимой световой линией шириной всего 11 мм. Модель UX5 представляет собой ультразвуковую магнитную трековую систему, у которой ширина открытой части шинопровода составляет лишь 5 мм.

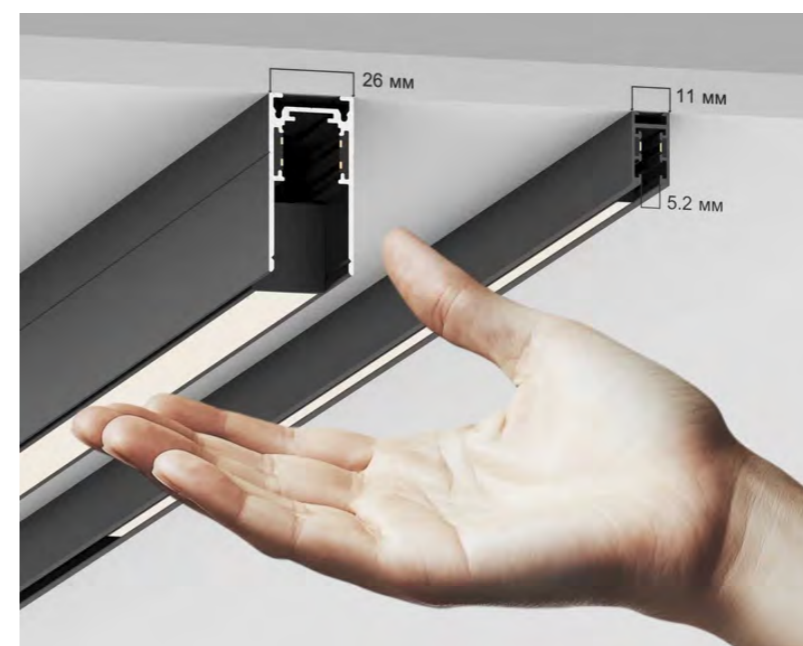


IP20 ALUM

## CLT 0.116 01 L2000 BL

КОД	ЦВЕТ	ДЛИНА	ВЫСОТА
1407/034	ЧЕРНЫЙ	2000	21

Главной особенностью системы является ее размер. Ширина видимой части всего 11 мм, что в более чем два раза меньше, чем у обычных треков систем 48V



## Комплектующие



Соединитель для магнитного шинопровода

## CLT 0.206 05 BL

КОД	ЦВЕТ
1408/122	ЧЕРНЫЙ



Соединитель для магнитного накладного шинопровода угловой

## CLT 0.216 04 BL

КОД	ЦВЕТ
1408/124	ЧЕРНЫЙ



Заглушка для магнитного шинопровода (2 шт.)

## CLT 0.206 06 BL

КОД	ЦВЕТ
1408/127	ЧЕРНЫЙ

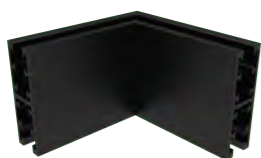


## Шинопровод магнитный двусторонний

### CLT 0.126 01 L2000 BL

КОД	ЦВЕТ	ДЛИНА	ВЫСОТА
1407/033	ЧЕРНЫЙ	2000	33

## Комплектующие



Соединитель для магнитного двустороннего шинопровода угловой

### CLT 0.226 04 BL

КОД
1408/128



Внутренний соединитель для магнитного двустороннего шинопровода угловой

### CLT 0.226 02 BL

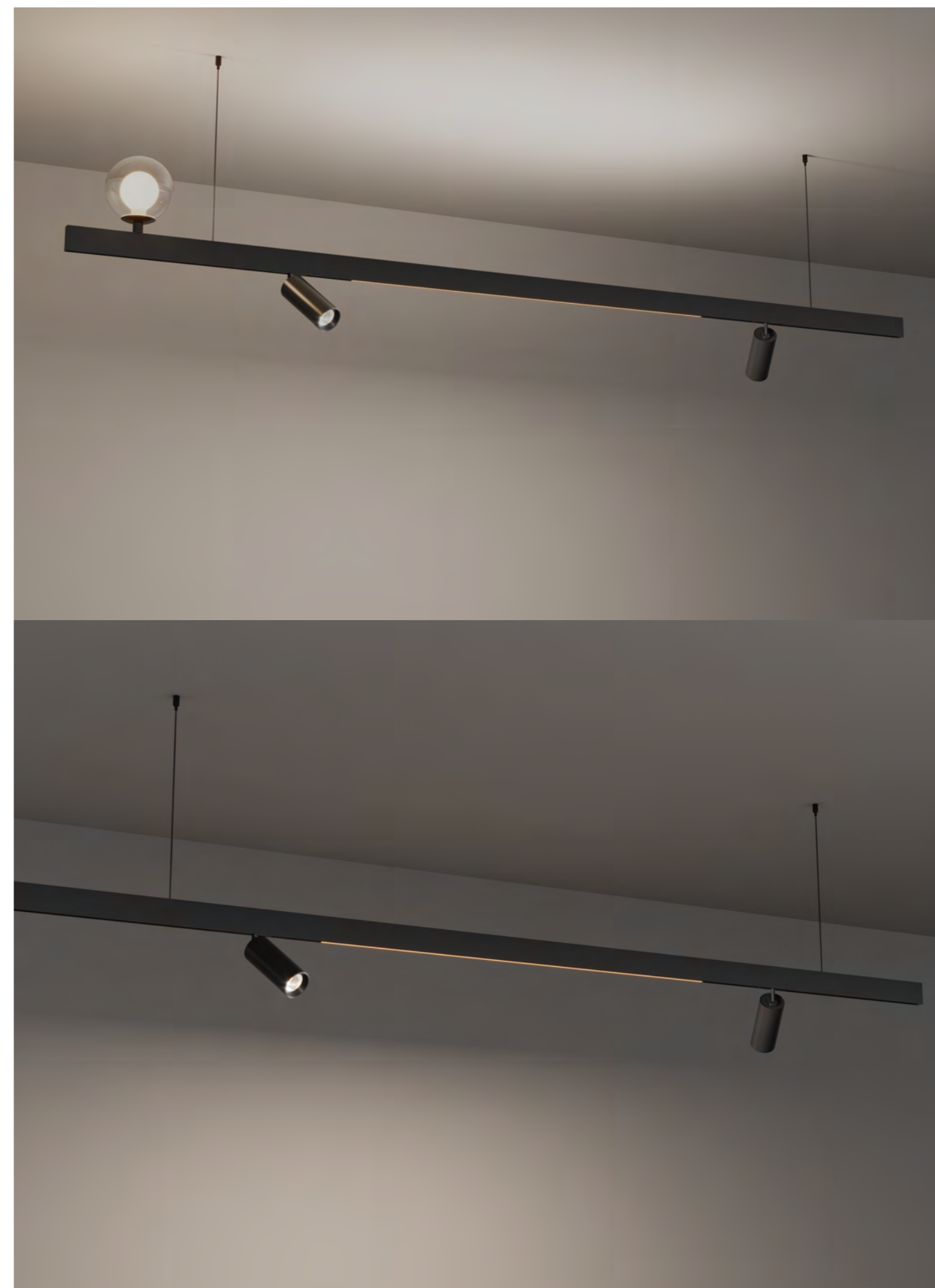
КОД
1408/129

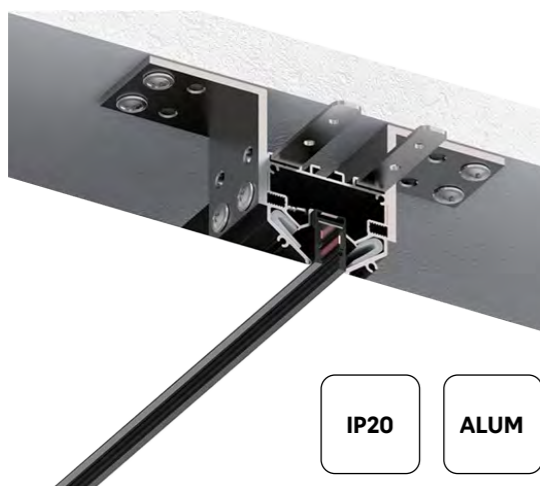


Заглушка для магнитного шинопровода (2 шт.)

### CLT 0.226 06 BL

КОД
1408/130





### Встраиваемый магнитный шинопровод в натяжной ПВХ потолок

Профиль адаптер для установки в натяжной потолок ПВХ с помощью гарпуна.

Для установки необходим гарпун CLT 0.234 07 BL и планка CLT 0.236 02.

#### CLT 0.136 01 L2000 BL

КОД	ЦВЕТ	ДЛИНА	ВЫСОТА
1407/035	ЧЕРНЫЙ	2000	29

IP20

ALUM

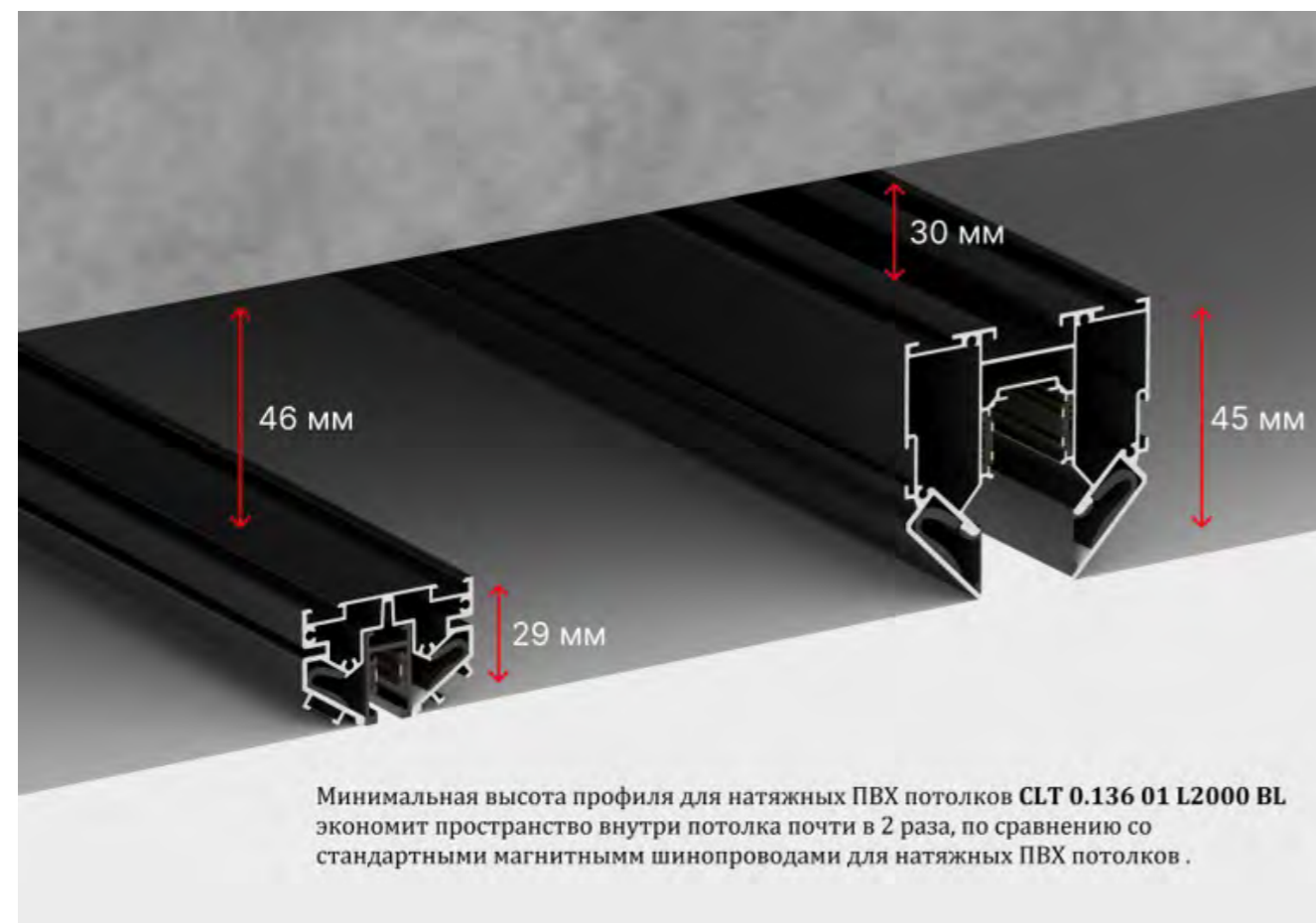
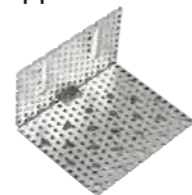
### Комплектующие

Установочная планка для встраиваемого магнитного шинопровода

#### CLT 0.236 02

КОД

1408/131



Минимальная высота профиля для натяжных ПВХ потолков CLT 0.136 01 L2000 BL экономит пространство внутри потолка почти в 2 раза, по сравнению со стандартными магнитными шинопроводами для натяжных ПВХ потолков.

Питание для магнитного шинопровода

#### CLT 0.206 02 L2000 BL

КОД	ЦВЕТ
1408/118	ЧЕРНЫЙ



Соединитель питания для магнитного шинопровода угловой

#### CLT 0.206 04 BL

КОД	ЦВЕТ
1408/119	ЧЕРНЫЙ



Соединитель питания для магнитного шинопровода линейный

#### CLT 0.206 03 BL

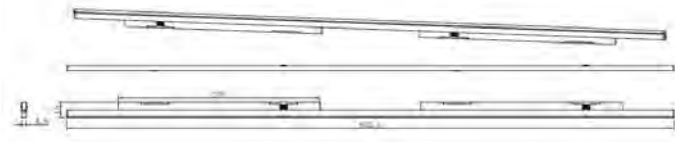
КОД	ЦВЕТ
1408/120	ЧЕРНЫЙ



Драйвер для магнитного шинопровода 48V, 150W

#### CLT 0.206 08 BL

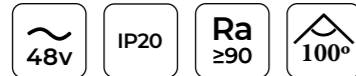
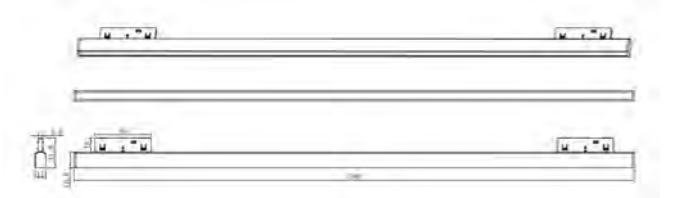
КОД	ЦВЕТ	МОЩНОСТЬ	ДЛИНА	ВЫСОТА
1408/123	ЧЕРНЫЙ	150W	223	31



Светильник трековый магнитный

## CLT 0.36 001 10W BL M4000K

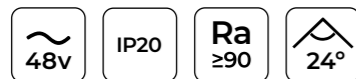
КОД	ЦВЕТ	ИСТОЧНИК СВЕТА	МОЩНОСТЬ	ТЕМПЕРАТУРА	ПОТОК
1409/382	ЧЕРНЫЙ	LED	10W	4000K	1350Lm



Светильник трековый магнитный

## CLT 0.36 001 20W BL M4000K

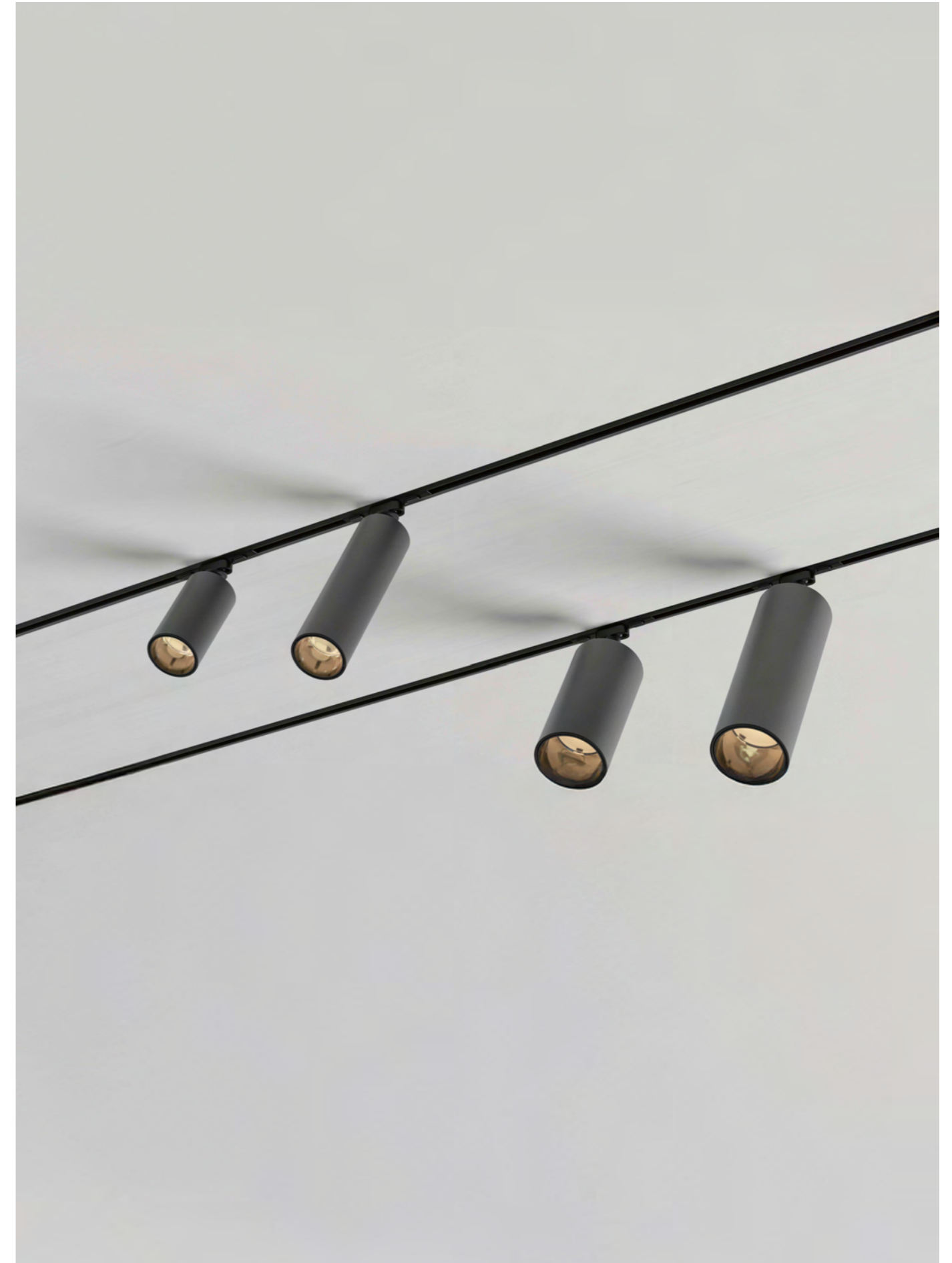
КОД	ЦВЕТ	ИСТОЧНИК СВЕТА	МОЩНОСТЬ	ТЕМПЕРАТУРА	ПОТОК
1409/384	ЧЕРНЫЙ	LED	20W	4000K	1800Lm



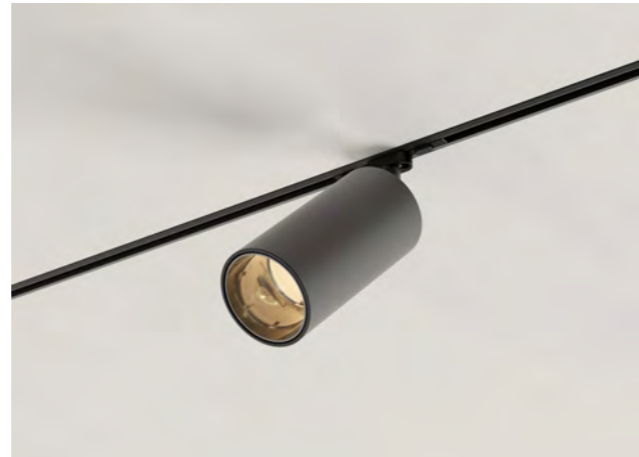
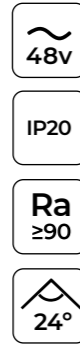
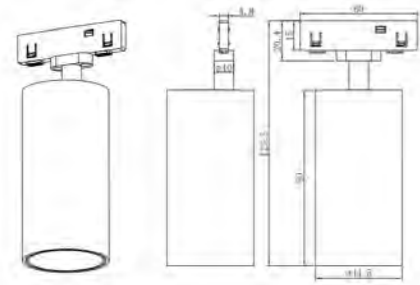
Светильник трековый магнитный

## CLT 0.36 001 7W BL T4000K

КОД	ЦВЕТ	ИСТОЧНИК СВЕТА	МОЩНОСТЬ	ТЕМПЕРАТУРА	ПОТОК
1409/383	ЧЕРНЫЙ	LED	7W	4000K	630Lm



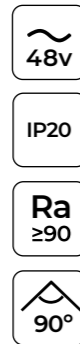
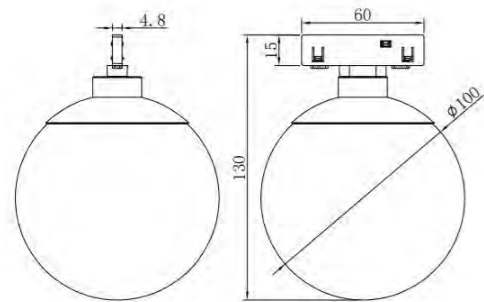




Светильник трековый магнитный

## CLT 0.36 003 12W BL 4000K

КОД	ЦВЕТ	ИСТОЧНИК СВЕТА	МОЩНОСТЬ	ТЕМПЕРАТУРА	ПОТОК
1409/385	ЧЕРНЫЙ	LED	12W	4000K	1080Lm



Светильник трековый магнитный

## CLT 0.36 004 5W BL 4000K

КОД	ЦВЕТ	ИСТОЧНИК СВЕТА	МОЩНОСТЬ	ТЕМПЕРАТУРА	ПОТОК
1409/386	ЧЕРНЫЙ	LED	5W	4000K	1800Lm

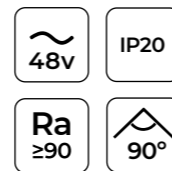
Светильник трековый магнитный

## CLT 0.36 004 5W BL 4000K

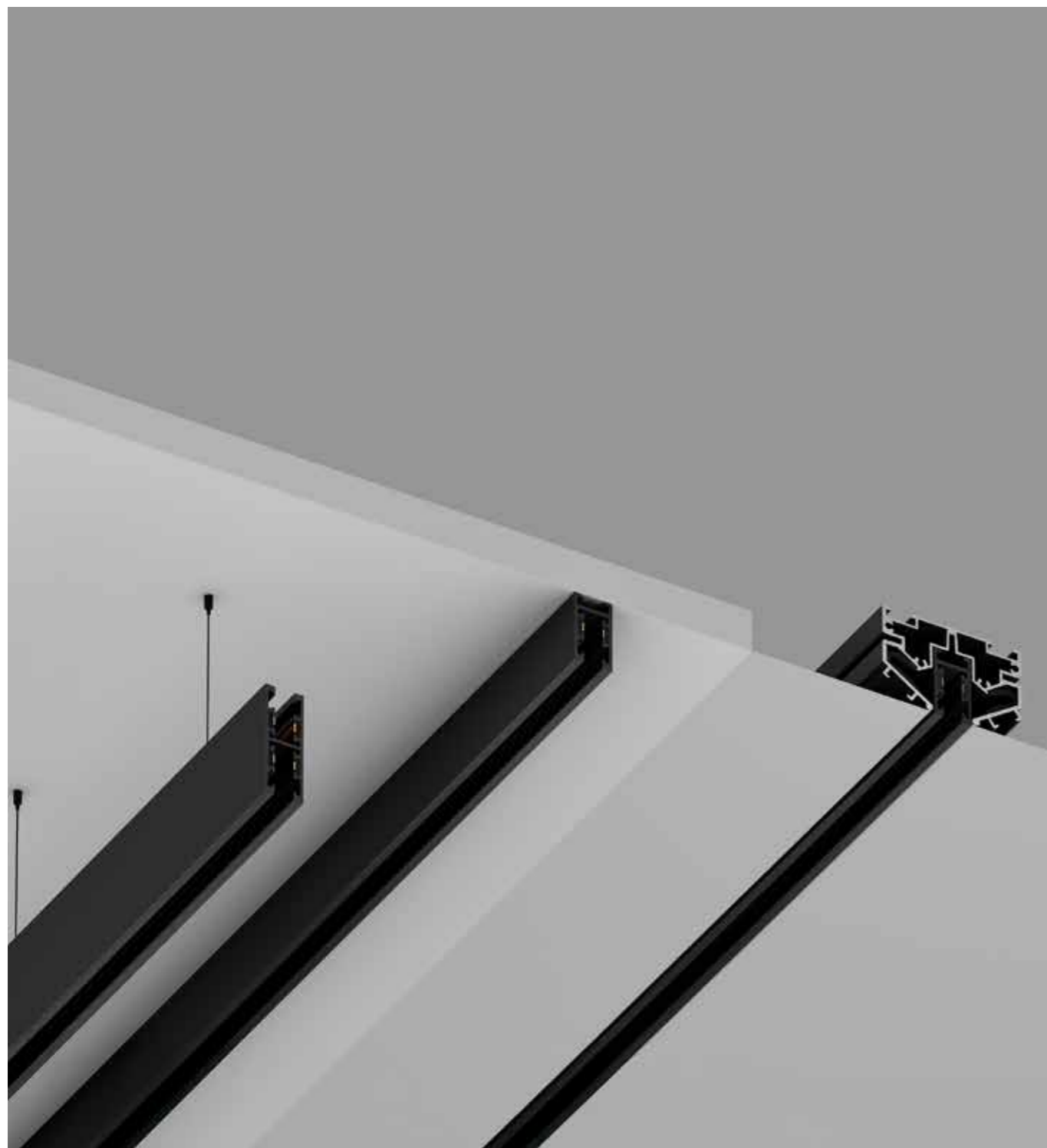
КОД	ЦВЕТ	ИСТОЧНИК СВЕТА
1409/387	ЧЕРНЫЙ	LED

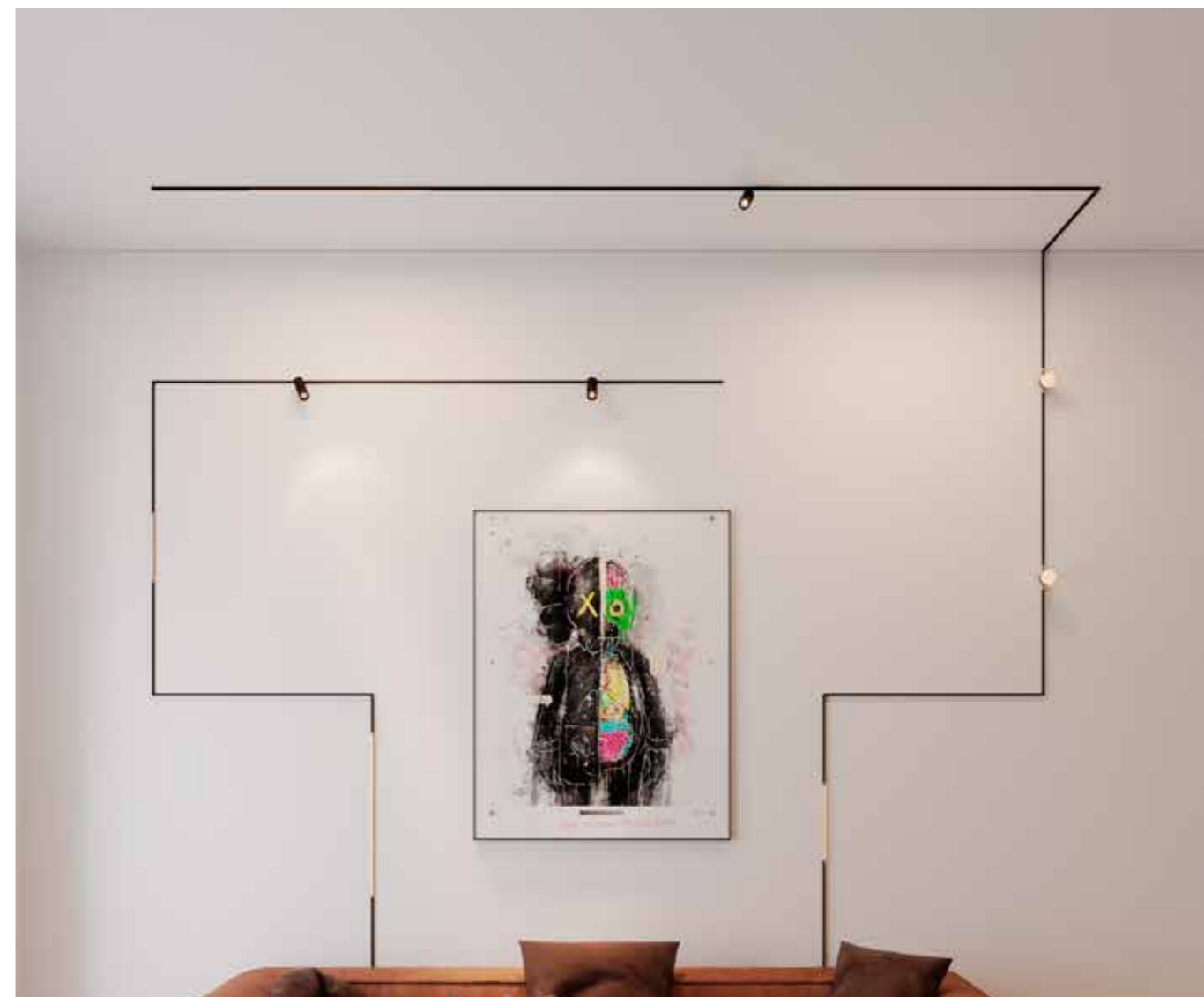
МОЩНОСТЬ	ТЕМПЕРАТУРА	ПОТОК
5W	4000K	1800Lm



Светильник UX5 из стекла, позволяет мягко рассеивать свет на всей площади



**Трековая магнитная система UX5** — это низковольтная конструкция с высотой профиля 21 мм и видимой световой линией шириной всего 5 мм. Модель UX5 представляет собой ультраузкую магнитную трековую систему, у которой ширина открытой части шинопровода составляет лишь 11 мм.



Трековые светильники для ультратонкой системы UX5, имеют компактные размеры и лаконично вписываются в современный дизайн.

Экструдированный алюминиевый корпус придает светильника эффектный и современный вид.

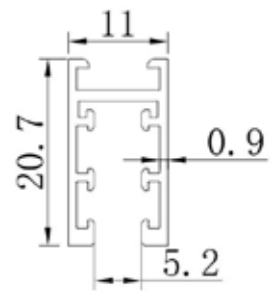
Индекс цветопередачи CRI>90 и качественная оптика подчеркивают естественную красоту окружающих предметов.

Нейтральный спектр 4000K позволяет создать нужную атмосферу в любом помещении.

**Так же все светильники имеют высокую энергоэффективность 85-90 лм/Вт, что является высоким показателем при своих габаритах (по сравнению с размерами стандартных трековых светильников). Это идеально подходит для создания полноценного освещения в интерьере - общего, локального и акцентного освещения.**

Светильники UX5 энергоэффективны, просты в установке и рассчитаны на долгий срок службы не менее 50 000 часов.

Черный цвет корпуса делает его стильным акцентом в интерьере.



**CLT 0.116 01 L2000 BL**

КОД	ЦВЕТ	ДЛИНА	ВЫСОТА
1407/034	ЧЕРНЫЙ	2000	21

Главной особенностью системы является ее размер. Ширина видимой части всего 11 мм, что в более чем два раза меньше, чем у обычных трековых систем 48V.



**Комплектующие**



Соединитель для магнитного шинопровода

**CLT 0.206 05 BL**

КОД	ЦВЕТ
1408/122	ЧЕРНЫЙ



Соединитель для магнитного накладного шинопровода угловой

**CLT 0.216 04 BL**

КОД	ЦВЕТ
1408/124	ЧЕРНЫЙ



Заглушка для магнитного шинопровода (2 шт.)

**CLT 0.206 06 BL**

КОД	ЦВЕТ
1408/127	ЧЕРНЫЙ



**Встраиваемый магнитный шинопровод в натяжной ПВХ потолок**

Профиль адаптер для установки в натяжной потолок ПВХ с помощью гарпуна.

Для установки необходим гарпун CLT 0.234 07 BL и планка CLT 0.236 02.

**CLT 0.136 01 L2000 BL**

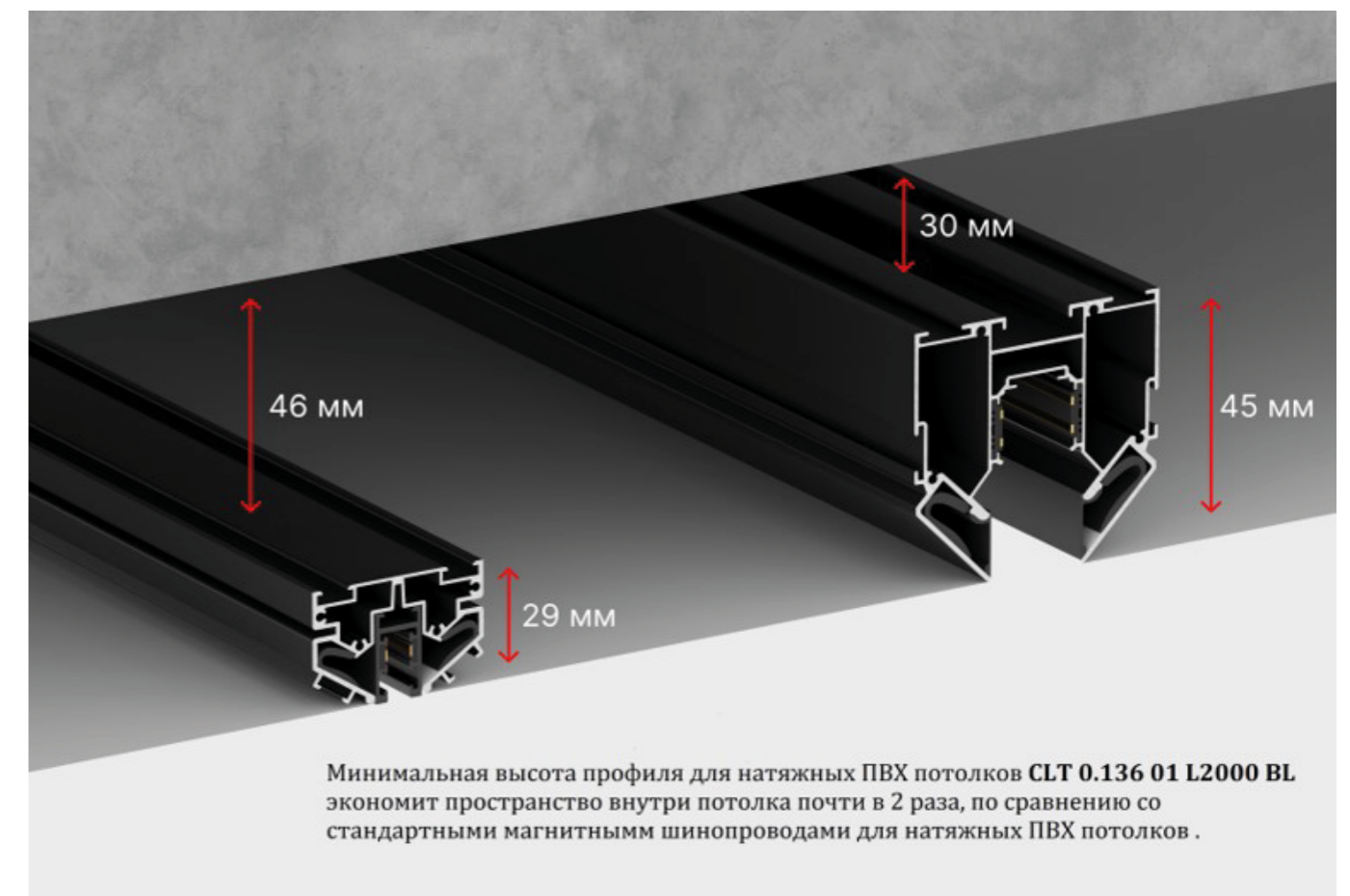
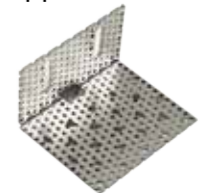
КОД	ЦВЕТ	ДЛИНА	ВЫСОТА
1407/035	ЧЕРНЫЙ	2000	9

**Комплектующие**

Установочная планка для встраиваемого магнитного шинопровода

**CLT 0.236 02**

КОД
1408/131



Минимальная высота профиля для натяжных ПВХ потолков CLT 0.136 01 L2000 BL экономит пространство внутри потолка почти в 2 раза, по сравнению со стандартными магнитными шинопроводами для натяжных ПВХ потолков.



## Шинопровод магнитный двусторонний

### CLT 0.126 01 L2000 BL

КОД	ЦВЕТ	ДЛИНА	ВЫСОТА
1407/033	ЧЕРНЫЙ	2000	33

## Комплектующие



Соединитель для магнитного двустороннего шинопровода угловой

### CLT 0.226 04 BL

КОД
1408/128



Внутренний соединитель для магнитного двустороннего шинопровода угловой

### CLT 0.226 02 BL

КОД
1408/129



Заглушка для магнитного шинопровода (2 шт.)

### CLT 0.226 06 BL

КОД
1408/130



При установке светильника CLT 0.36 001 10W BL M4000K с верхней стороны двустороннего трека CLT 0.126 01 L2000 BL создается эффект отраженного света от поверхности потолка. Так же возможно устанавливать различные типы светильников для эффекта освещения.



При установке светильников с нижней части трека UX5

Питание для магнитного шинопровода

**CLT 0.206 02 L2000 BL**

КОД	ЦВЕТ
1408/118	ЧЕРНЫЙ

Соединитель питания для магнитного шинопровода угловой

**CLT 0.206 04 BL**

КОД	ЦВЕТ
1408/119	ЧЕРНЫЙ

Соединитель питания для магнитного шинопровода линейный

**CLT 0.206 03 BL**

КОД	ЦВЕТ
1408/120	ЧЕРНЫЙ

Подвесной комплект для магнитного шинопровода (2 шт.), длина 2м.

**CLT 0.206 01**

КОД	ЦВЕТ
1408/121	ЧЕРНЫЙ



~ 48v IP20

Драйвер для магнитного шинопровода 48V, 150W

**CLT 0.206 08 BL**

КОД	ЦВЕТ	МОЩНОСТЬ	ДЛИНА	ВЫСОТА
1408/123	ЧЕРНЫЙ	150W	223	31



~ 48v IP20 Ra ≥90 120°



Светильник трековый магнитный

**CLT 0.36 001 10W BL M4000K**

КОД	ЦВЕТ	ИСТОЧНИК СВЕТА	МОЩНОСТЬ	ТЕМПЕРАТУРА	ПОТОК
1409/382	ЧЕРНЫЙ	LED	10W	4000K	1350Lm



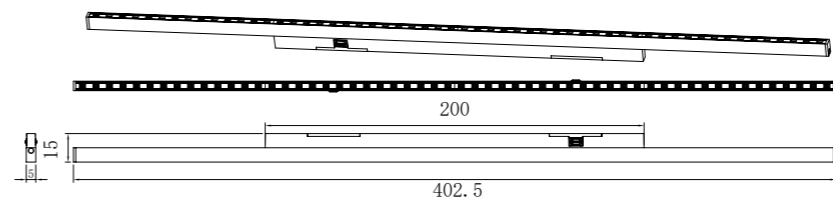
~ 48v IP20 Ra ≥90 120°



Светильник трековый магнитный

**CLT 0.36 001 20W BL M4000K**

КОД	ЦВЕТ	ИСТОЧНИК СВЕТА	МОЩНОСТЬ	ТЕМПЕРАТУРА	ПОТОК
1409/384	ЧЕРНЫЙ	LED	20W	4000K	1800Lm



~ 48v IP20 Ra ≥90 24°

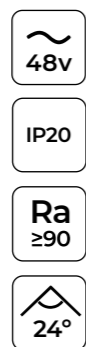
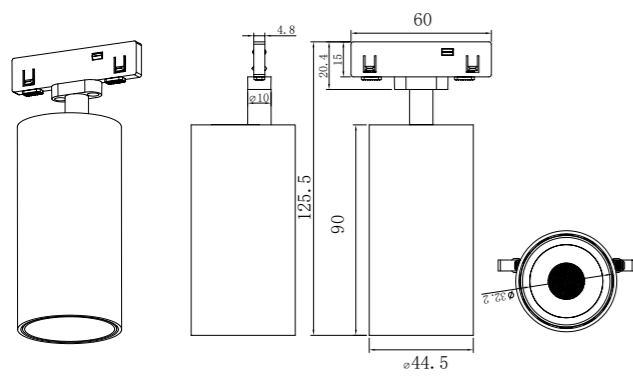


Светильник трековый магнитный

**CLT 0.36 001 7W BL T4000K**

КОД	ЦВЕТ	ИСТОЧНИК СВЕТА	МОЩНОСТЬ	ТЕМПЕРАТУРА	ПОТОК
1409/383	ЧЕРНЫЙ	LED	7W	4000K	630Lm

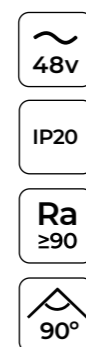
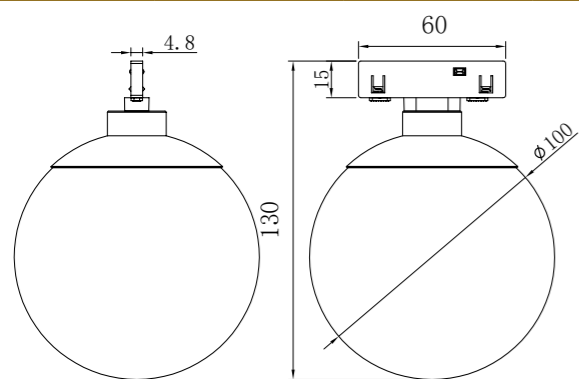




Светильник трековый магнитный для акцентного освещения

## CLT 0.36 003 12W BL 4000K

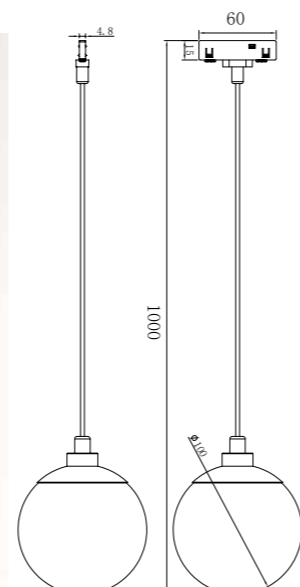
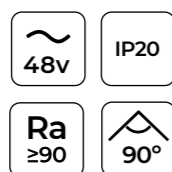
КОД	ЦВЕТ	ИСТОЧНИК СВЕТА	МОЩНОСТЬ	ТЕМПЕРАТУРА	ПОТОК
1409/385	ЧЕРНЫЙ	LED	12W	4000K	1080Lm



Светильник трековый магнитный

## CLT 0.36 004 5W BL 4000K

КОД	ЦВЕТ	ИСТОЧНИК СВЕТА	МОЩНОСТЬ	ТЕМПЕРАТУРА	ПОТОК
1409/386	ЧЕРНЫЙ	LED	5W	4000K	1800Lm



Светильник трековый магнитный

## CLT 0.36 005 5W BL 4000K

КОД	ЦВЕТ	ИСТОЧНИК СВЕТА
1409/387	ЧЕРНЫЙ	LED

МОЩНОСТЬ	ТЕМПЕРАТУРА	ПОТОК
5W	4000K	1800Lm



Светильник UX5 из стекла, позволяет мягко рассеивать свет на всей площади