

# exility ip<sup>15</sup>

## УЛИЧНАЯ СИСТЕМА ОСВЕЩЕНИЯ

ИНТЕГРИРОВАННАЯ СИСТЕМА ОСВЕЩЕНИЯ ДЛЯ ОТКРЫТЫХ ПРОСТРАНСТВ СОЧЕТАЕТ УТОНЧЕННОСТЬ ИНТЕРЬЕРНЫХ РЕШЕНИЙ С ВЫНОСЛИВОСТЬЮ ПРОФЕССИОНАЛЬНОГО ОБОРУДОВАНИЯ.

СПЕЦИАЛЬНЫЕ ПРОЧНЫЕ КРЕПЛЕНИЯ,  
УНИВЕРСАЛЬНЫЙ ПРОФИЛЬ И DALI-УПРАВЛЕНИЕ.

ВЫСОКАЯ СТЕПЕНЬ ЗАЩИТЫ IP ГАРАНТИРУЕТ БЕЗУПРЕЧНУЮ РАБОТУ В ЭКСТРЕМАЛЬНЫХ УСЛОВИЯХ.

332 FOCUS LED  
333 BASIS  
334 POINTS





Exility IP

# Элементы уличной трековой системы Exility IP



Профиль



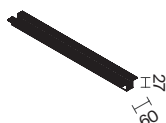
Аксессуары

ЭЛЕМЕНТ СИСТЕМЫ	АРТИКУЛ	ДЛИНА
-----------------	---------	-------

ПРОФИЛЬ ДЛЯ УЛИЧНОЙ ТРЕКОВОЙ СИСТЕМЫ ELASITY IP

■ O-TR002BF-P-B2M L2000

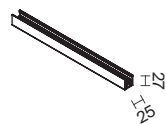
■ O-TR002BF-P-B3M L3000



ПРОФИЛЬ ДЛЯ УЛИЧНОЙ ТРЕКОВОЙ СИСТЕМЫ ELASITY IP

■ O-TR002OH-P-B2M L2000

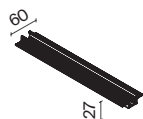
■ O-TR002OH-P-B3M L3000



ПРОФИЛЬ ДЛЯ УЛИЧНОЙ ТРЕКОВОЙ СИСТЕМЫ ELASITY IP

■ O-TR002ED-P-B2M L2000

■ O-TR002ED-P-B3M L3000



ЭЛЕМЕНТ СИСТЕМЫ	АРТИКУЛ
-----------------	---------

ПРОВОД ПИТАНИЯ ДЛЯ ТОКОВЕДУЩЕЙ ЛЕНТЫ EXILITY IP

■ O-TR002-HSP



ЭЛЕМЕНТ СИСТЕМЫ	АРТИКУЛ
-----------------	---------

КОМПЛЕКТ ЗАГЛУШЕК ДЛЯ АЛЮМИНИЕВОГО ПРОФИЛЯ EXILITY IP

■ O-TR002-EC



ТОКОВЕДУЩАЯ ЛЕНТА EXILITY IP

■ O-TR002-PW-5M L5000

■ O-TR002-PW-10M L10000



ГИБКИЙ КОННЕКТОР ДЛЯ ТОКОВЕДУЩЕЙ ЛЕНТЫ EXILITY IP

■ O-TR002-SC



КОМПЛЕКТ ЗАГЛУШЕК  
ДЛЯ АЛЮМИНИЕВОГО ПРОФИЛЯ  
EXILITY IP  
O-TR002-EC

ТОКОВЕДУЩАЯ ЛЕНТА  
EXILITY IP  
O-TR002-PW-5M  
O-TR002-PW-10M

ГИБКИЙ КОННЕКТОР  
ДЛЯ ТОКОВЕДУЩЕЙ  
ЛЕНТЫ EXILITY IP  
O-TR002-SC


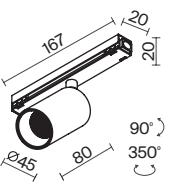
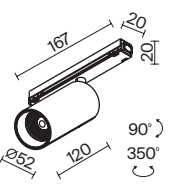
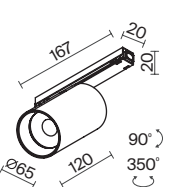
ПРОВОД ПИТАНИЯ  
ДЛЯ ТОКОВЕДУЩЕЙ ЛЕНТЫ  
EXILITY IP  
O-TR002-HSP

# Focus LED

Материал арматуры—алюминий, цвет—черный. LED-источник света, цветовая температура 3000К и 4000К. Три размера и три мощности—8,15 и 20Вт. Высокий индекс цветопередачи >90. Высокая степень защиты от пыли и влаги IP64.

Подробнее на сайте




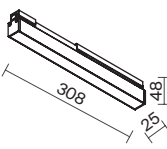
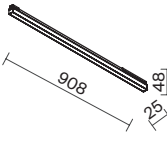
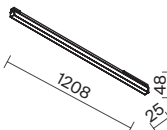
 MEDIUM	ССТ	ЦВЕТ	АРТИКУЛ	МОЩНОСТЬ	СВЕТОВОЙ ПОТОК	ДИММИРУЕМЫЙ	IP	
	3К	ТЕПЛЫЙ БЕЛЫЙ	■ ЧЕРНЫЙ	O-TR02-1-S-8WB3K	8 W	600 LM	НЕТ	IP 64
	4К	БЕЛЫЙ	■ ЧЕРНЫЙ	O-TR02-1-S-8WB4K	8 W	600 LM	НЕТ	IP 64
	3К	ТЕПЛЫЙ БЕЛЫЙ	■ ЧЕРНЫЙ	O-TR02-1-S-15WB3K	15 W	1200 LM	НЕТ	IP 64
	4К	БЕЛЫЙ	■ ЧЕРНЫЙ	O-TR02-1-S-15WB4K	15 W	1150 LM	НЕТ	IP 64
	3К	ТЕПЛЫЙ БЕЛЫЙ	■ ЧЕРНЫЙ	O-TR02-1-S-20WB3K	20 W	1400 LM	НЕТ	IP 20
	4К	БЕЛЫЙ	■ ЧЕРНЫЙ	O-TR02-1-S-20WB4K	20 W	1550 LM	НЕТ	IP 20

# Basis

Материал арматуры—алюминий, цвет—черный. LED-источник света, 3000K и 4000K. Три размера и три мощности—12, 24 и 30Вт. Высокий индекс цветопередачи >90. Высокая степень защиты IP64. Широкий угол рассеивания. Матовый рассеиватель—комфортное свечение.

Подробнее на сайте

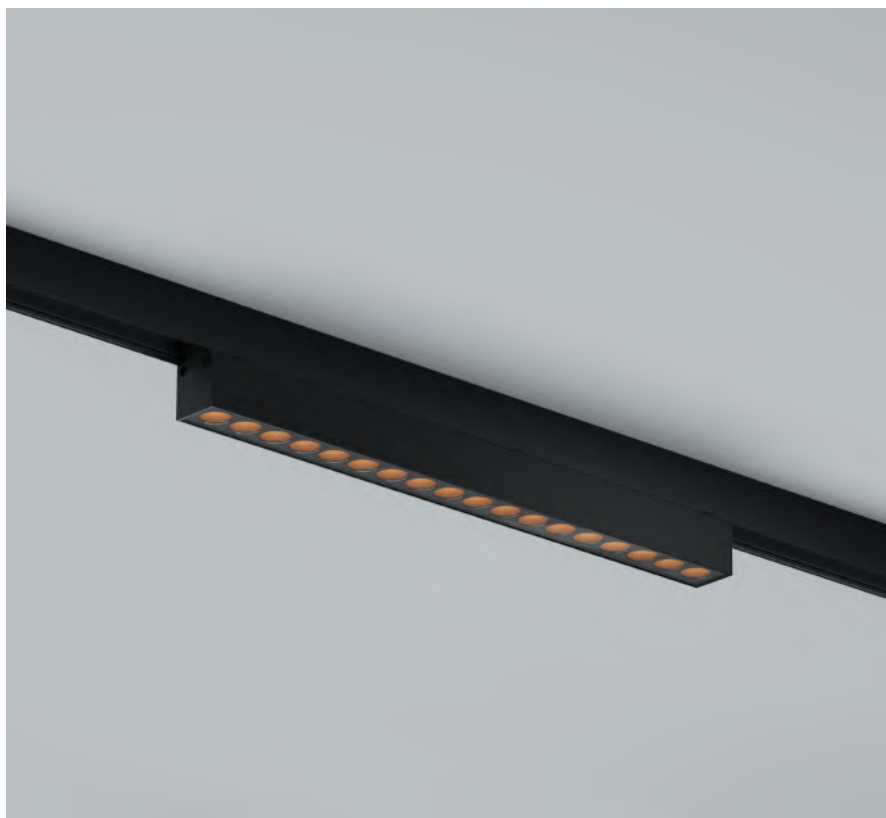




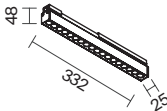



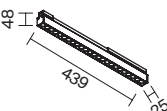


 WIDE	ССТ	ЦВЕТ	Артикул	Мощность	Световой Поток	Диммируемый	IP
	3К ТЕПЛЫЙ БЕЛЫЙ	■ ЧЕРНЫЙ	O-TR02-1-S-12WB3K	12 W	800 LM	НЕТ	IP 64
	4К БЕЛЫЙ	■ ЧЕРНЫЙ	O-TR02-1-S-12WB4K	12 W	800 LM	НЕТ	IP 64
	3К ТЕПЛЫЙ БЕЛЫЙ	■ ЧЕРНЫЙ	O-TR02-1-S-24WB3K	24 W	1650 LM	НЕТ	IP 64
	4К БЕЛЫЙ	■ ЧЕРНЫЙ	O-TR02-1-S-24WB4K	24 W	1600 LM	НЕТ	IP 64
	3К ТЕПЛЫЙ БЕЛЫЙ	■ ЧЕРНЫЙ	O-TR02-1-S-30WB3K	30 W	1750 LM	НЕТ	IP 64
	4К БЕЛЫЙ	■ ЧЕРНЫЙ	O-TR02-1-S-30WB4K	30 W	1850 LM	НЕТ	IP 64

# Points

Материал арматуры—алюминий, цвет—черный. LED-источник света, 3000К и 4000К. Три размера и три мощности—12, 24 и 30Вт. Высокий индекс цветопередачи >90. Высокая степень защиты IP64. Широкий угол рассеивания. Матовый рассеиватель—комфортное свечение.

Подробнее на сайте



 MEDIUM	ССТ	ЦВЕТ	АРТИКУЛ	МОЩНОСТЬ	СВЕТОВОЙ ПОТОК	ДИММИРУЕМЫЙ	IP
	 ТЕПЛЫЙ БЕЛЫЙ	 ЧЕРНЫЙ	O-TR02-2-S-12WB3K	12 W	800 LM	НЕТ	IP 64
	 БЕЛЫЙ	 ЧЕРНЫЙ	O-TR02-2-S-12WB4K	12 W	800 LM	НЕТ	IP 64
	 ТЕПЛЫЙ БЕЛЫЙ	 ЧЕРНЫЙ	O-TR02-2-S-18WB3K	18 W	1100 LM	НЕТ	IP 64
	 БЕЛЫЙ	 ЧЕРНЫЙ	O-TR02-2-S-18WB4K	18 W	1050 LM	НЕТ	IP 64
	 ТЕПЛЫЙ БЕЛЫЙ	 ЧЕРНЫЙ	O-TR02-2-S-24WB3K	24 W	1550 LM	НЕТ	IP 64
	 БЕЛЫЙ	 ЧЕРНЫЙ	O-TR02-2-S-24WB4K	24 W	1350 LM	НЕТ	IP 64





# СОДЕРЖАНИЕ

1. ОПИСАНИЕ И НАЗНАЧЕНИЕ УСТРОЙСТВА.....	2
2. КОМПЛЕКТАЦИЯ.....	3
2.1 УЛИЧНЫЕ ТРЕКОВЫЕ СВЕТИЛЬНИКИ БАЗИС / BASIS.....	3
2.2 УЛИЧНЫЕ ТРЕКОВЫЕ СВЕТИЛЬНИКИ ПОИНТ / POINTS.....	5
2.3 УЛИЧНЫЕ ТРЕКОВЫЕ СВЕТИЛЬНИКИ ФОКУС / FOCUS LED.....	7
2.4 КОМПЛЕКТУЮЩИЕ.....	9
3. СХЕМА СБОРКИ ПРОФИЛЯ И СВЕТОВОЙ ЛИНИИ.....	12
3.1 НАКЛАДНОЙ ПРОФИЛЬ O-TR002OH-P-B2M, O-TR002OH-P-B3M.....	12
3.2 ВСТРАИВАЕМЫЙ ПРОФИЛЬ O-TR002BF-P-B2M, O-TR002BF-P-B3M ПОД ГКЛ 9.5 ИЛИ 12.5 ММ.....	13
3.3 ВСТРАИВАЕМЫЙ ПРОФИЛЬ O-TR002ED-P-B2M, O-TR002ED-P-B3M ПОД ГКЛ 12.5 ММ.....	14
4. СХЕМА СБОРКИ ПРОФИЛЯ И КОМПЛЕКТУЮЩИХ.....	15
4.1 ПРОВОД ПИТАНИЯ ДЛЯ ТОКОВЕДУЩЕГО ПРОВОДА O-TR002-HSP 1.....	15
4.2 ГИБКИЙ КОННЕКТОР ДЛЯ ТОКОВЕДУЩЕЙ ЛЕНТЫ O-TR002-SC.....	16
4.3 ПЕРЕХОДНИК ДЛЯ ПРОФИЛЯ В НАТЯЖНОЙ ПОТОЛОК EXILITY IP O-TR002-AD.....	17
4.4 ПОДВЕС ДЛЯ СИСТЕМЫ EXILITY IP O-TR002-PB-H2M.....	19
5. СХЕМА УСТАНОВКИ СВЕТИЛЬНИКОВ В СИСТЕМУ.....	21
5.1. ПРИМЕР УСТАНОВКИ (СВЕТИЛЬНИК O-TR02-1-S-12WB).....	21
6. ВОЗМОЖНЫЕ НЕИСПРАВНОСТИ.....	22
6.1. ТЕХНИКА БЕЗОПАСНОСТИ.....	22
6.2. ХРАНЕНИЕ.....	22
6.3. ТРАНСПОРТИРОВКА.....	23
6.4. УТИЛИЗАЦИЯ.....	23
6.5. СЕРТИФИКАЦИЯ.....	23
6.6. ГАРАНТИЙНЫЕ ОБЯЗАТЕЛЬСТВА.....	23
6.7. ИЗГОТОВИТЕЛЬ.....	23
6.8. ИМПОРТЕР/УПОЛНОМОЧЕННОЕ ЛИЦО, ПРИНИМАЮЩЕЕ ПРЕТЕНЗИИ ПО КАЧЕСТВУ ПРОДУКЦИИ.....	23

## 1. ОПИСАНИЕ И НАЗНАЧЕНИЕ УСТРОЙСТВА



**Exility IP** – инновационная система освещения для организации основного, акцентного и декоративного освещения в интерьерах и экстерьерах.

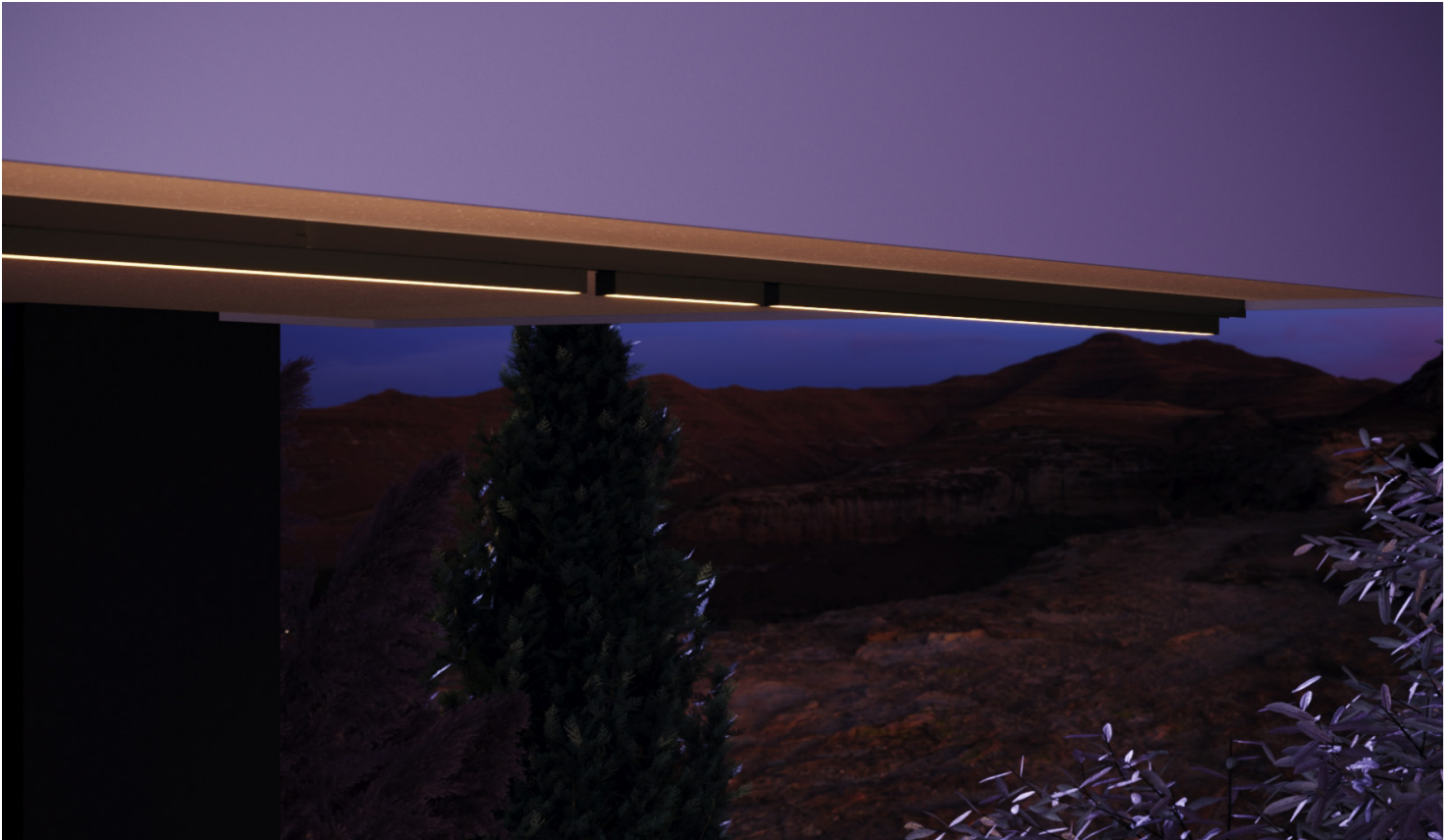
Благодаря высокой степени защиты **IP64** система устойчива к пыли и влаге. Это позволяет использовать её в помещениях с повышенной влажностью, а также на улице – в том числе под открытым небом при воздействии атмосферных осадков.

Защита уровня **IP64** обеспечивается за счёт специального штырькового крепления. При установке оно прокалывает токоведущую жилу, создавая герметичное соединение с контактами светильников. Такое решение сохраняет защитные свойства системы даже после многократного перемещения светильников.

**Exility IP** – современное решение для профессионального освещения, сочетающее функциональность, эстетику и высокую степень защиты.

## 2. КОМПЛЕКТАЦИЯ

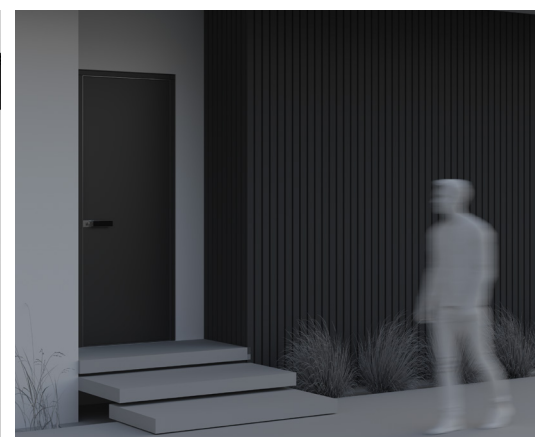
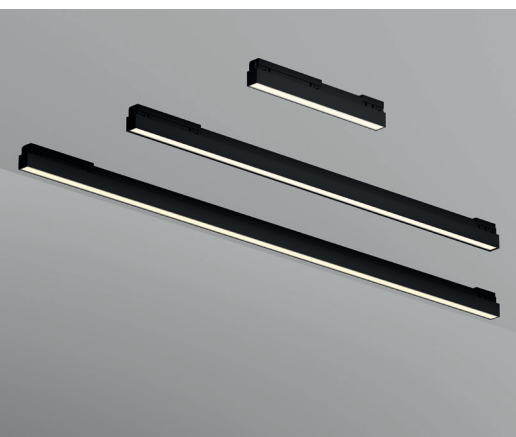
### 2.1 УЛИЧНЫЕ ТРЕКОВЫЕ СВЕТИЛЬНИКИ БАЗИС / BASIS



Трековые светильники **Базис / Basis** – профессиональное осветительное решение с экструдированным алюминиевым корпусом и матовым поликарбонатным рассеивателем.

Высокое качество освещения обеспечивается благодаря светодиодам **Brightlux** с индексом цветопередачи **Ra>90**. Степень защиты **IP64** позволяет устанавливать светильники в помещениях с повышенной влажностью или на улице, в том числе под открытым небом.

Ключевые преимущества модели – превосходное качество освещения, долговечная конструкция, широкая сфера применения и современный дизайн.



Артикул	O-TR02-1-S-12WB3K	O-TR02-1-S-12WB4K
Мощность, Вт	12	12
Источник света	LED	LED
Световой поток, Лм	800	800
Угол рассеивания, °	120	120
Цветовая температура, К	3000	4000
Напряжение, В	DC 48	DC 48
Степень защиты	IP64	IP64
Индекс цветопередачи, Ra	90	90
Цвет	Черный	Черный
Ширина, мм	25	25
Высота, мм	48	48
Длина, мм	308	308
Диаметр, мм	-	-
Материал арматуры	Алюминий	Алюминий
Срок службы, ч	50 000 часов	50 000 часов
Гарантийный срок	5 лет	5 лет

Артикул	O-TR02-1-S-30WB3K	O-TR02-1-S-30WB4K
Мощность, Вт	30	30
Источник света	LED	LED
Световой поток, Лм	1750	1850
Угол рассеивания, °	120	120
Цветовая температура, К	3000	4000
Напряжение, В	DC 48	DC 48
Степень защиты	IP64	IP64
Индекс цветопередачи, Ra	90	90
Цвет	Черный	Черный
Ширина, мм	25	25
Высота, мм	48	48
Длина, мм	1208	1208
Диаметр, мм	-	-
Материал арматуры	Алюминий	Алюминий
Срок службы, ч	50 000 часов	50 000 часов
Гарантийный срок	5 лет	5 лет

Артикул	O-TR02-1-S-24WB3K	O-TR02-1-S-24WB4K
Мощность, Вт	24	24
Источник света	LED	LED
Световой поток, Лм	1650	1600
Угол рассеивания, °	120	120
Цветовая температура, К	3000	4000
Напряжение, В	DC 48	DC 48
Степень защиты	IP64	IP64
Индекс цветопередачи, Ra	90	90
Цвет	Черный	Черный
Ширина, мм	25	25
Высота, мм	48	48
Длина, мм	908	908
Диаметр, мм	-	-
Материал арматуры	Алюминий	Алюминий
Срок службы, ч	50 000 часов	50 000 часов
Гарантийный срок	5 лет	5 лет



## 2.2 УЛИЧНЫЕ ТРЕКОВЫЕ СВЕТИЛЬНИКИ ПОИНТ / POINTS



Светильники Поинт / Points – стильное и функциональное решение для освещения, идеально подходящее как для интерьеров, так и для экстерьеров.

Они предназначены для создания архитектуры света и акцентного освещения, позволяя подчеркнуть важные элементы пространства. Современный и лаконичный дизайн в универсальном чёрном цвете гармонично вписывается в различные стили оформления.

Светильники изготовлены из прочного алюминия, что обеспечивает их долговечность и надёжность. Оснащены оптической системой, создающей эффект «свет из ниоткуда». Компактные и элегантные формы делают их подходящими для организации освещения в самых разных пространствах.

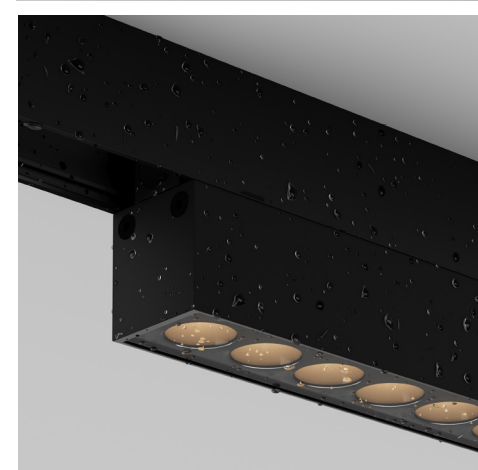
Высокая степень защиты от пыли и влаги позволяет размещать светильники на улице и в помещениях с повышенной влажностью.



Артикул	O-TR02-2-S-12WB3K	O-TR02-2-S-12WB4K
Мощность, Вт	12	12
Источник света	LED	LED
Световой поток, Лм	800	800
Угол рассеивания, °	36	36
Цветовая температура, К	3000	4000
Напряжение, В	DC 48	DC 48
Степень защиты	IP64	IP64
Индекс цветопередачи, Ra	90	90
Цвет	Черный	Черный
Ширина, мм	25	25
Высота, мм	48	48
Длина, мм	224	224
Диаметр, мм	-	-
Материал арматуры	Алюминий	Алюминий
Срок службы, ч	50 000 часов	50 000 часов
Гарантийный срок	5 лет	5 лет

Артикул	O-TR02-2-S-18WB3K	O-TR02-2-S-18WB4K
Мощность, Вт	18	18
Источник света	LED	LED
Световой поток, Лм	1100	1050
Угол рассеивания, °	36	36
Цветовая температура, К	3000	4000
Напряжение, В	DC 48	DC 48
Степень защиты	IP64	IP64
Индекс цветопередачи, Ra	90	90
Цвет	Черный	Черный
Ширина, мм	25	25
Высота, мм	48	48
Длина, мм	332	332
Диаметр, мм	-	-
Материал арматуры	Алюминий	Алюминий
Срок службы, ч	50 000 часов	50 000 часов
Гарантийный срок	5 лет	5 лет

Артикул	O-TR02-2-S-24WB3K	O-TR02-2-S-24WB4K
Мощность, Вт	24	24
Источник света	LED	LED
Световой поток, Лм	1550	1350
Угол рассеивания, °	36	36
Цветовая температура, К	3000	4000
Напряжение, В	DC 48	DC 48
Степень защиты	IP64	IP64
Индекс цветопередачи, Ra	90	90
Цвет	Черный	Черный
Ширина, мм	25	25
Высота, мм	48	48
Длина, мм	439	439
Диаметр, мм	-	-
Материал арматуры	Алюминий	Алюминий
Срок службы, ч	50 000 часов	50 000 часов
Гарантийный срок	5 лет	5 лет



## 2.3 УЛИЧНЫЕ ТРЕКОВЫЕ СВЕТИЛЬНИКИ ФОКУС / FOCUS LED



Светильники **Фокус / Focus Led** – элегантное решение для создания направленного освещения в уличной системе **Exility IP**. Современный дизайн делает их отличным выбором для акцентного освещения как в интерьерах, так и в экстерьерах. Яркий и эффектный свет обеспечивается благодаря использованию премиальных материалов и высококачественных светодиодов.

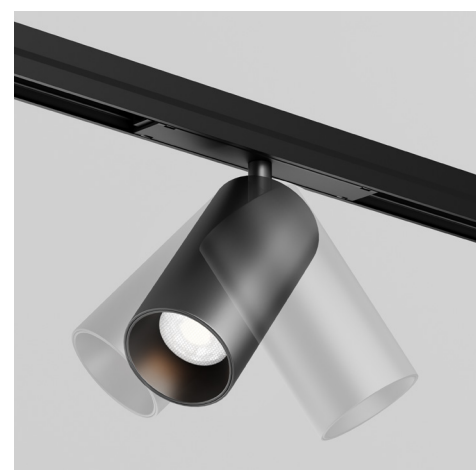
Высокая степень защиты от пыли и влаги позволяет размещать светильники на улице и в помещениях с повышенной влажностью.



Артикул	O-TR02-1-S-15WB3K	O-TR02-1-S-15WB4K
Мощность, Вт	15	15
Источник света	LED	LED
Световой поток, Лм	1200	1150
Угол рассеивания, °	36	36
Цветовая температура, К	3000	4000
Напряжение, В	DC 48	DC 48
Степень защиты	IP64	IP64
Индекс цветопередачи, Ra	90	90
Цвет	Черный	Черный
Ширина, мм	120	120
Высота, мм	163	163
Длина, мм	167	167
Диаметр, мм	52	52
Материал арматуры	Алюминий	Алюминий
Срок службы, ч	50 000 часов	50 000 часов
Гарантийный срок	5 лет	5 лет

Артикул	O-TR02-1-S-20WB3K	O-TR02-1-S-20WB4K
Мощность, Вт	20	20
Источник света	LED	LED
Световой поток, Лм	1400	1550
Угол рассеивания, °	36	36
Цветовая температура, К	3000	4000
Напряжение, В	DC 48	DC 48
Степень защиты	IP64	IP64
Индекс цветопередачи, Ra	90	90
Цвет	Черный	Черный
Ширина, мм	120	120
Высота, мм	163	163
Длина, мм	167	167
Диаметр, мм	65	65
Материал арматуры	Алюминий	Алюминий
Срок службы, ч	50 000 часов	50 000 часов
Гарантийный срок	5 лет	5 лет

Артикул	O-TR02-1-S-8WB3K	O-TR02-1-S-8WB4K
Мощность, Вт	8	8
Источник света	LED	LED
Световой поток, Лм	600	600
Угол рассеивания, °	36	36
Цветовая температура, К	3000	4000
Напряжение, В	DC 48	DC 48
Степень защиты	IP64	IP64
Индекс цветопередачи, Ra	90	90
Цвет	Черный	Черный
Ширина, мм	80	80
Высота, мм	123	123
Длина, мм	167	167
Диаметр, мм	45	45
Материал арматуры	Алюминий	Алюминий
Срок службы, ч	50 000 часов	50 000 часов
Гарантийный срок	5 лет	5 лет



## 2.4 КОМПЛЕКТУЮЩИЕ

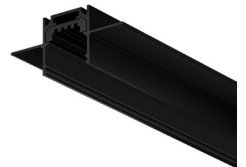
### Накладной профиль Exility IP

ЦВЕТ	АРТИКУЛ	РАЗМЕР (ММ)
■ Черный	O-TR002OH-P-B2M	27x25x2000
■ Черный	O-TR002OH-P-B3M	27x25x3000



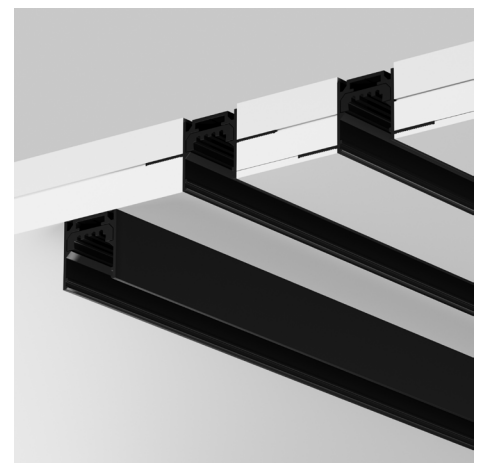
### Встраиваемый профиль без фланца Exility IP

ЦВЕТ	АРТИКУЛ	РАЗМЕР (ММ)
■ Черный	O-TR002ED-P-B2M	27x60x2000
■ Черный	O-TR002ED-P-B3M	27x60x3000

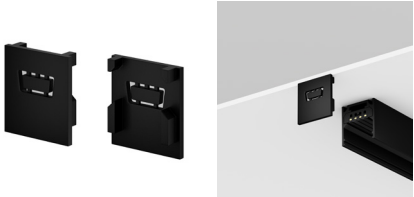


### Встраиваемый профиль с фланцем Exility IP

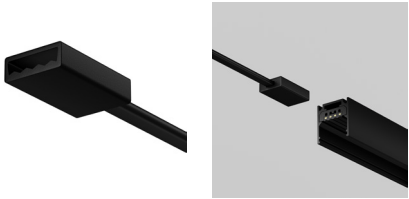
ЦВЕТ	АРТИКУЛ	РАЗМЕР (ММ)
■ Черный	O-TR002BF-P-B2M	27x60x2000
■ Черный	O-TR002BF-P-B3M	27x60x3000



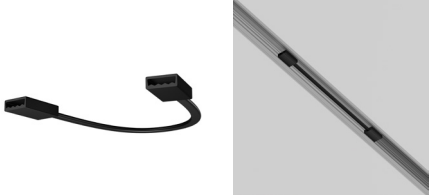
## Комплект заглушек для алюминиевого профиля Exility IP 5 шт.

ЦВЕТ	АРТИКУЛ	
■ Черный	O-TR002-EC	


## Провод питания для токоведущего провода Exility IP

ЦВЕТ	АРТИКУЛ	
■ Черный	O-TR002-HSP	

## Гибкий коннектор для токоведущего провода Exility IP

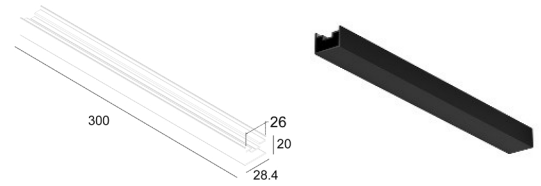
ЦВЕТ	АРТИКУЛ	
■ Черный	O-TR002-SC	

## Токоведущий провод Exility IP 5м и 10м


ЦВЕТ	АРТИКУЛ	
■ Черный	O-TR002-PW-10M	
■ Черный	O-TR002-PW-5M	

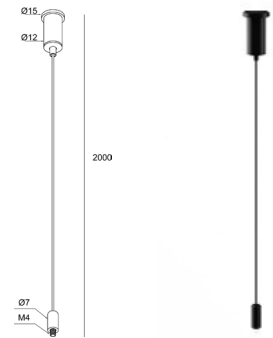
Переходник для профиля в натяжной потолок

ЦВЕТ	АРТИКУЛ	МАТЕРИАЛ
 Черный	O-TR002-AD	Алюминий



Подвес для системы Exility IP O-TR002-PB-H2M

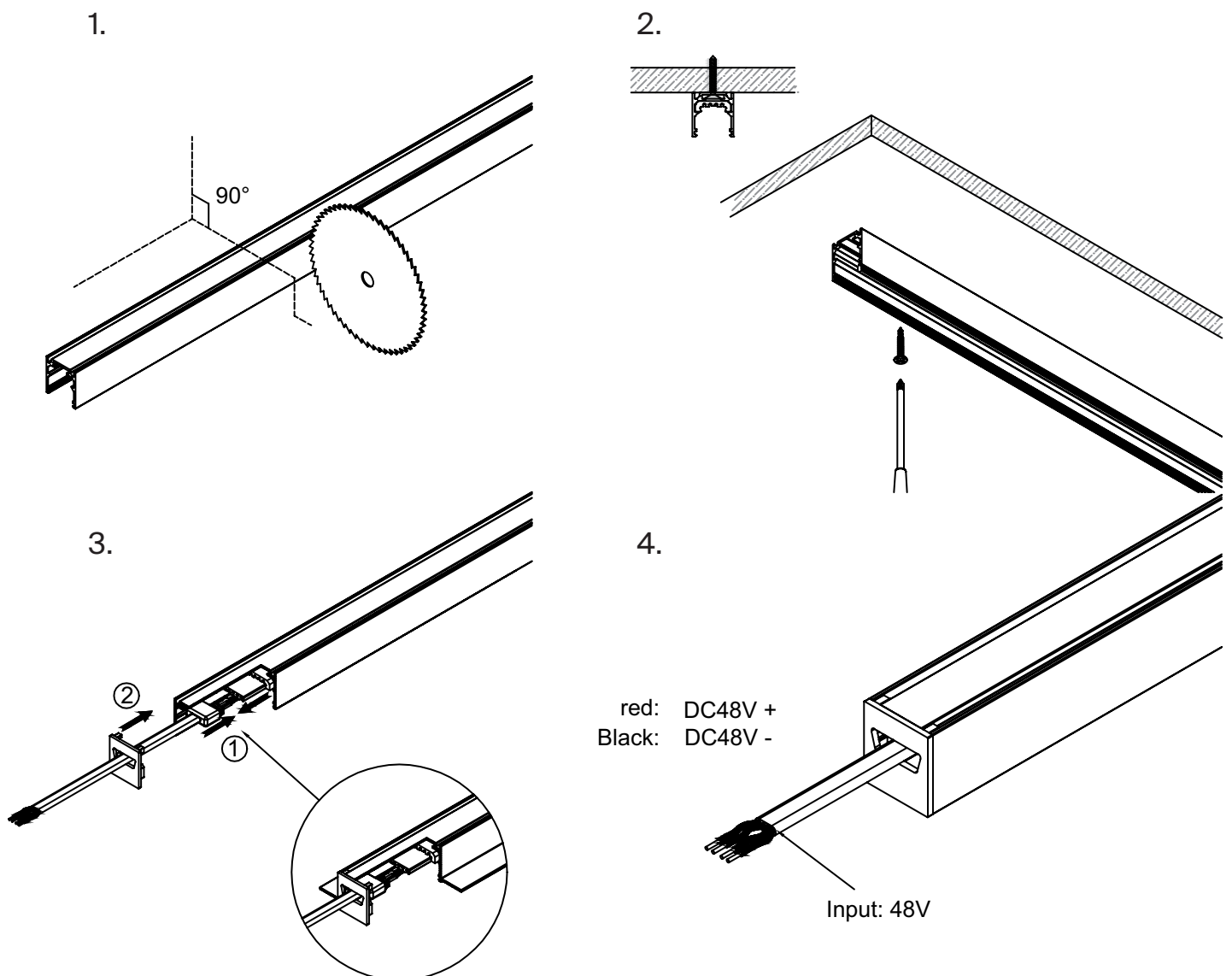
ЦВЕТ	АРТИКУЛ	МАТЕРИАЛ
 Черный	O-TR002-PB-H2M	Сталь



## 3. СХЕМА СБОРКИ ПРОФИЛЯ И СВЕТОВОЙ ЛИНИИ

### 3.1 Накладной профиль O-TR0020H-P-B2M, O-TR0020H-P-B3M

Отрежьте профиль по размеру согласно вашему проекту. С помощью крепежных элементов смонтируйте профиль на монтажной поверхности, как указано на рисунке ниже. Вставьте токоведущий провод O-TR002-PW в профиль. Подключите провод питания O-TR002-HSP к токоведущему проводу O-TR002-PW и источнику питания 48 В. Включите электропитание.

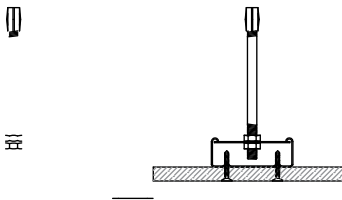


**Внимание!** Все монтажные и демонтажные работы проводить только при обесточенной сети.

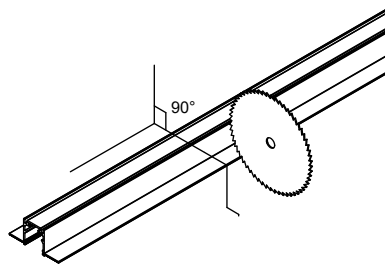
## 3.2 ВСТРАИВАЕМЫЙ ПРОФИЛЬ O-TR002BF-P-B2M, O-TR002BF-P-B3M под ГКЛ 9.5 или 12.5 мм.

1. Отрежьте профиль по размеру согласно вашему проекту. С помощью крепежных элементов смонтируйте листы ГКЛ на черновом потолке, смонтируйте профиль на листах ГКЛ и нанесите шпаклевку по уровню профиля, как указано на рисунке ниже. Вставьте токоведущий провод O-TR002-PW в профиль. Подключите провод питания OTR002-HSP к токоведущему проводу O-TR002-PW и источнику питания 48 В. Включите электропитание.

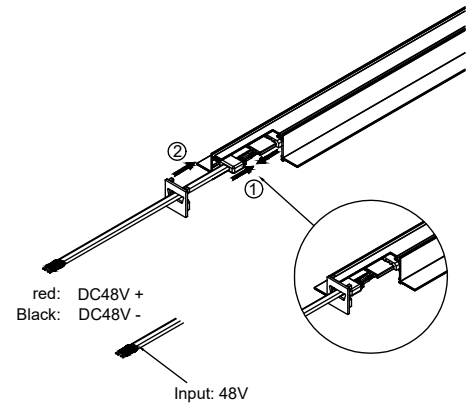
1.



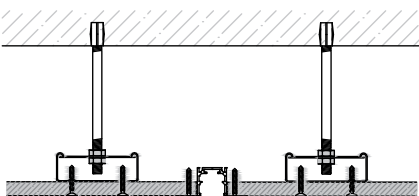
2.



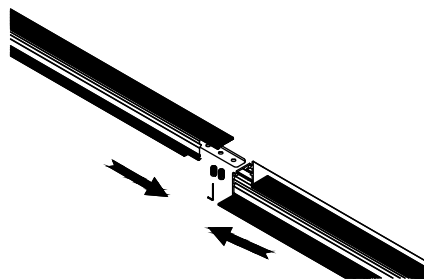
3.



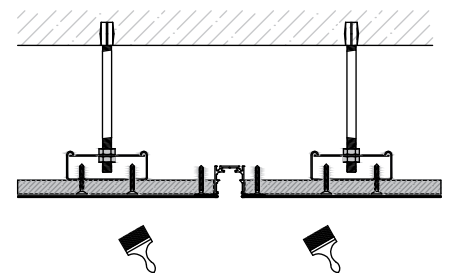
4.



5.



6.

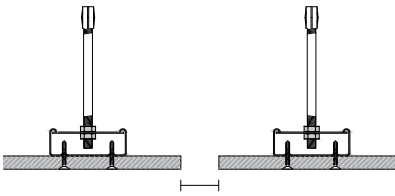


**Внимание!** Все монтажные и демонтажные работы проводить только при обесточенной сети.

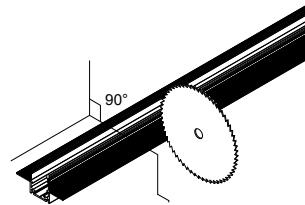
## 3.3 ВСТРАИВАЕМЫЙ ПРОФИЛЬ O-TR002ED-P-B2M, O-TR002ED-P-B3M под ГКЛ 12.5 мм.

1. Отрежьте профиль по размеру согласно вашему проекту. С помощью крепежных элементов смонтируйте листы ГКЛ на черновом потолке, смонтируйте профиль на листах ГКЛ и нанесите шпаклевку по уровню профиля, как указано на рисунке ниже. Подключите провод питания O-TR002-HSP к токоведущему проводу O-TR002-PW и источнику питания 48 В. Включите электропитание.

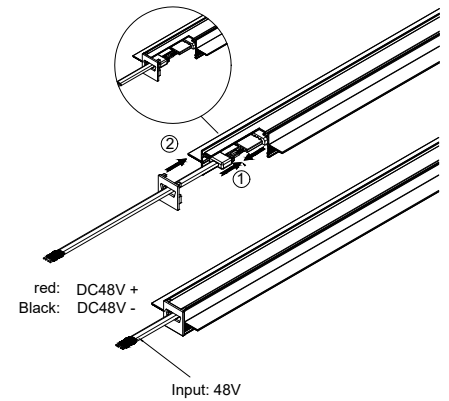
1.



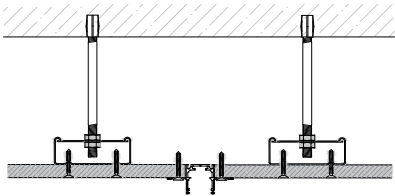
2.



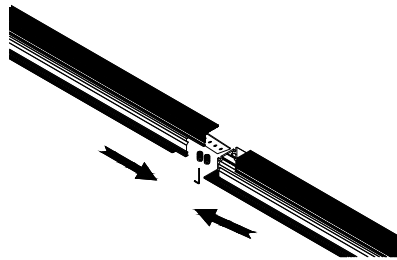
3.



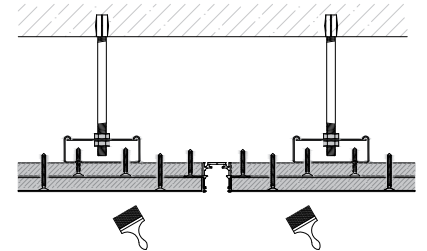
4.



5.



6.



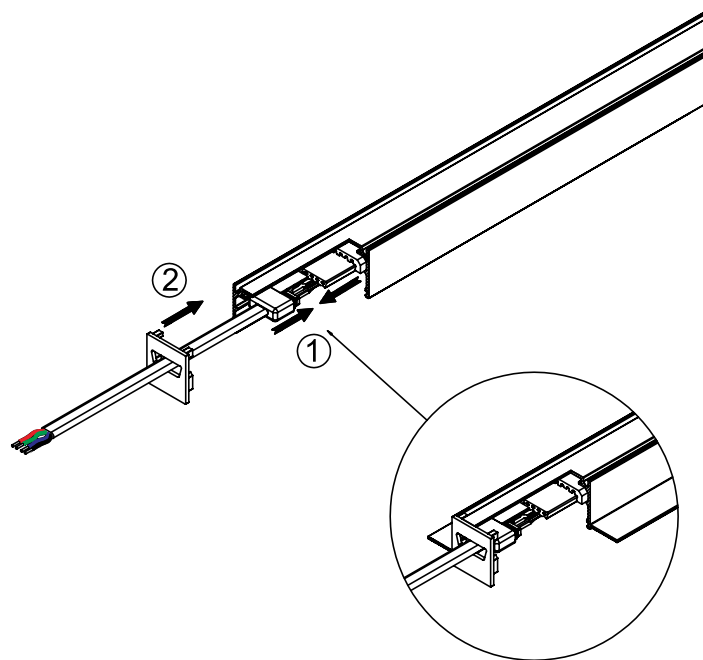
**Внимание!** Все монтажные и демонтажные работы проводить только при обесточенной сети.

## 4. СХЕМА СБОРКИ ПРОФИЛЯ И КОМПЛЕКТУЮЩИХ

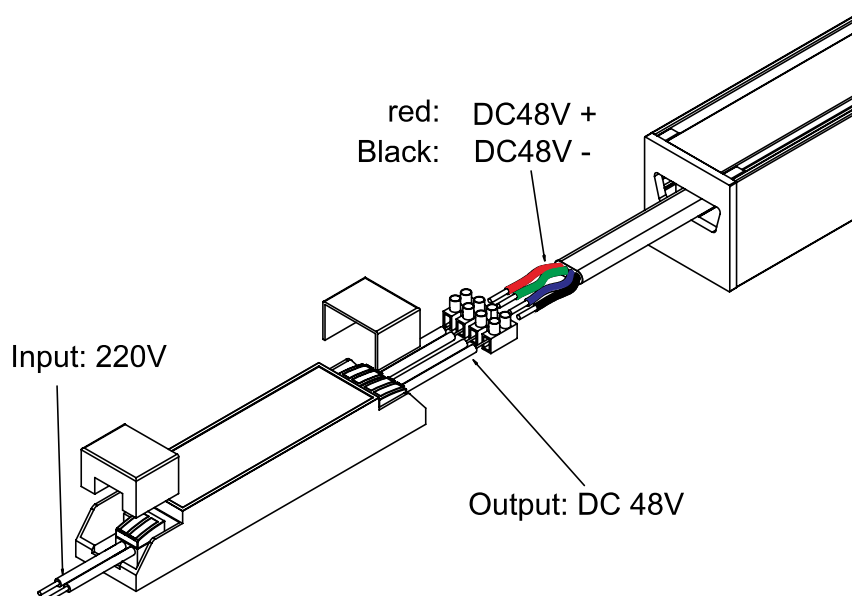
### 4.1 ПРОВОД ПИТАНИЯ ДЛЯ ТОКОВЕДУЩЕГО ПРОВОДА O-TR002-HSP 1.

Вставьте токоведущий провод O-TR002-PW в профиль. Подключите провод питания O-TR002-HSP к токоведущему проводу O-TR002-PW, как указано на рисунке ниже. Подключите источник питания 48 В к проводу питания (красный провод +, черный провод -). Подключите источник питания 48 В к электросети 230 В/50 Гц.

1.



2.

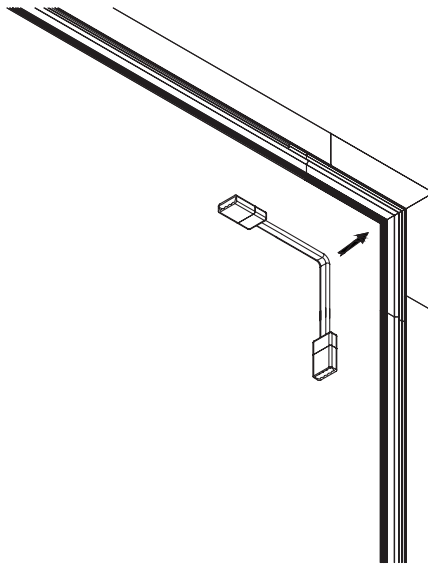


**Внимание!** Все монтажные и демонтажные работы проводить только при обесточенной сети.

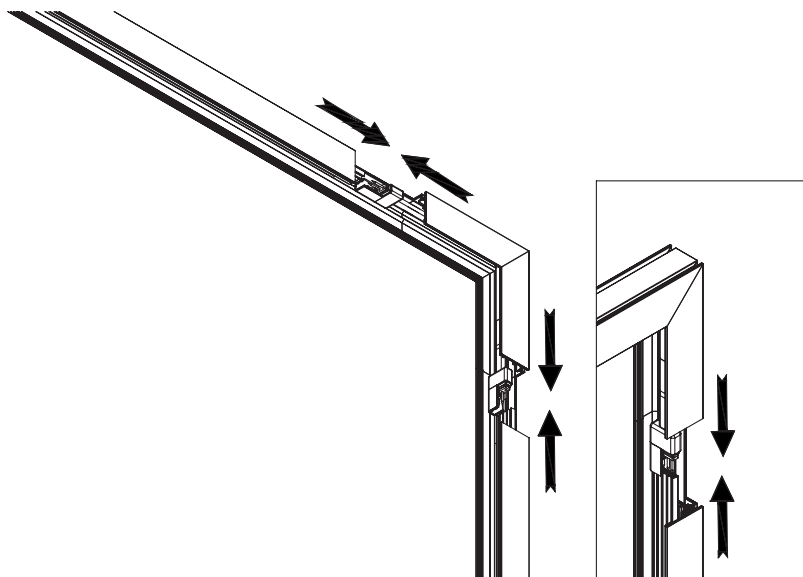
## 4.2 Гибкий коннектор для токоведущей ленты O-TR002-SC

1. Соберите похожую конструкцию, как на рисунке ниже. Вставьте токоведущие провода O-TR002-PW в профили. Подключите гибкий коннектор O-TR002-SC к токоведущим проводам O-TR002-PW для того, чтобы передавать питание от одного профиля к другому. Включите электропитание.

1.



2.

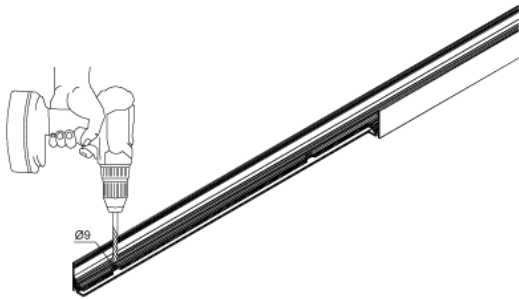


**Внимание!** Все монтажные и демонтажные работы проводить только при обесточенной сети.

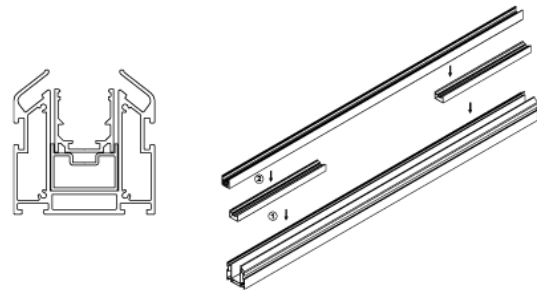
## 4.3 Переходник для профиля в натяжной потолок Exility IP O-TR002-AD

1. Разметьте и просверлите монтажные отверстия в шинопроводе в соответствии с проектом.
2. Установите сначала переходник в профиль, затем разместите шинопровод поверх переходника.
3. Закрепите шинопровод вместе с переходником на профиле с помощью саморезов.
4. Установите токоведущие жилы в шинопровод.
5. Подключите коннекторы питания к токоведущим жилам в соответствии со схемой коммутации, строго соблюдая маркировку.
6. Закрепите монтажные уголки на профиле с помощью саморезов.

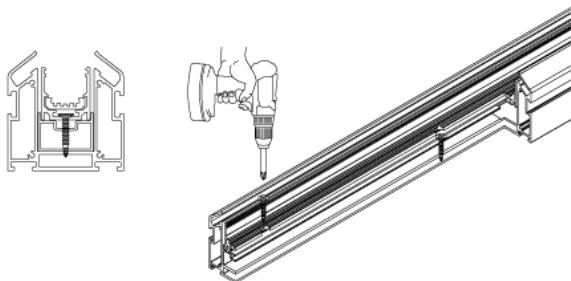
1.



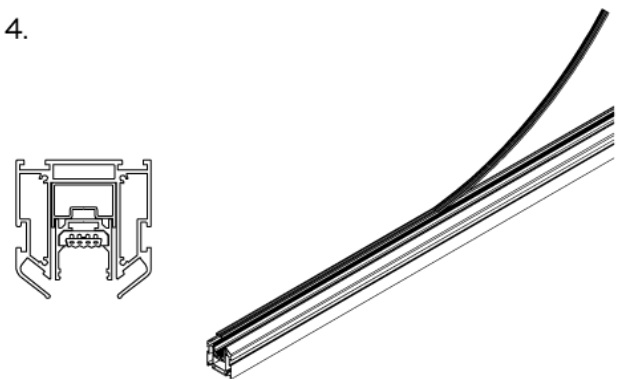
2.



3.



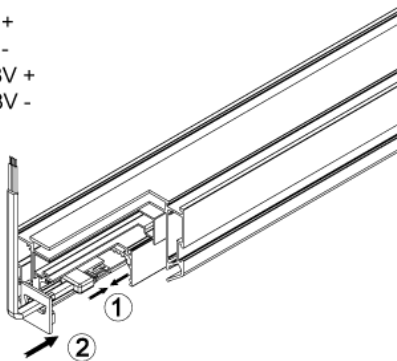
4.



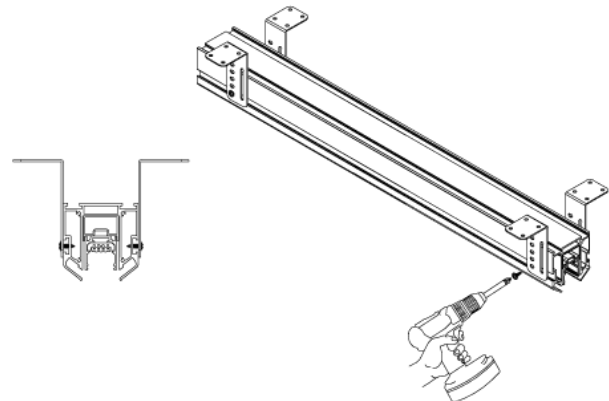
5.

green : DALI +  
 Blue : DALI -  
 red: DC48V +  
 Black: DC48V -

Input: 48V



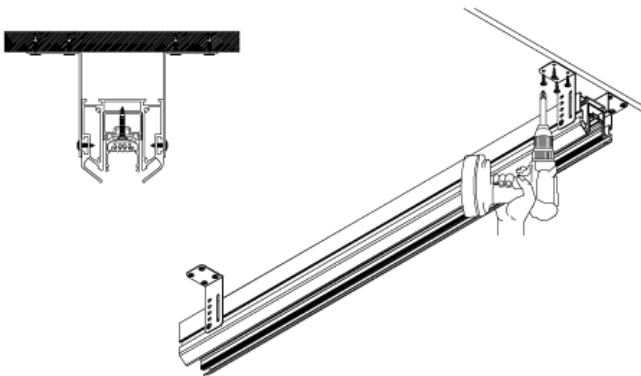
6.



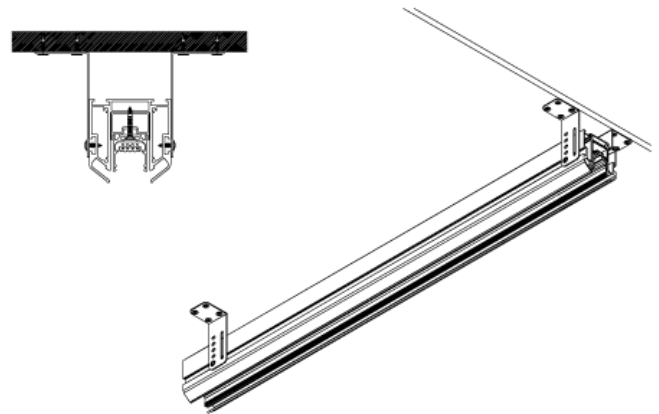
**Внимание!** Все монтажные и демонтажные работы проводить только при обесточенной сети.

7. Закрепите профиль на черновом потолке с помощью саморезов.
8. Убедитесь, что все элементы надёжно закреплены, а профиль выровнен по уровню.
9. Закрепите полотно натяжного потолка в соответствии с рекомендациями производителя. Зафиксируйте гарпуны в пазах профиля и убедитесь, что полотно надёжно закреплено на профиле.
10. Шинопровод готов к эксплуатации.

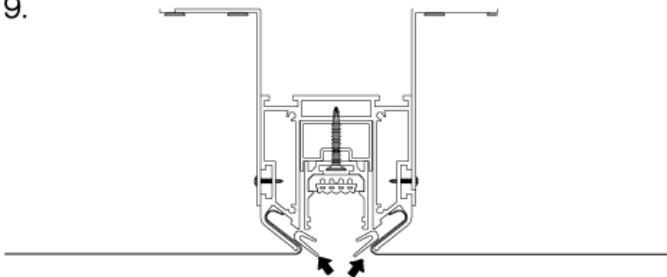
7.



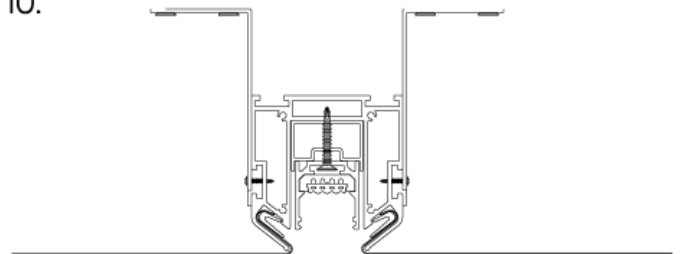
8.



9.



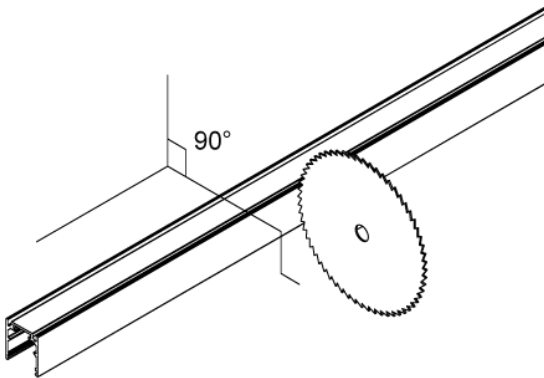
10.



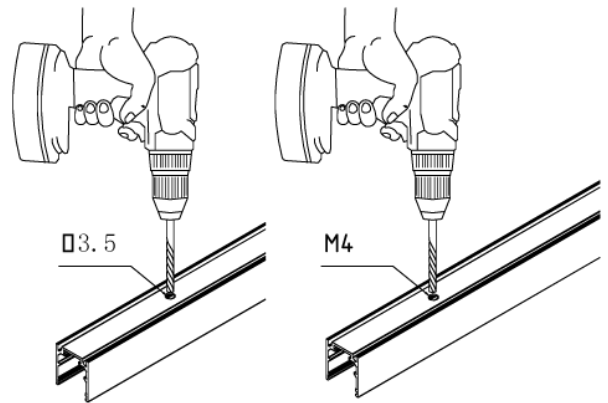
## 4.3 Переходник для профиля в натяжной потолок Exility IP O-TR002-AD

1. Отрежьте шинопровод необходимой длины под углом  $90^\circ$  в соответствии с проектом.
2. Просверлите монтажные отверстия в шинопроводе для крепления тросового подвеса.
3. Установите держатели на потолке с помощью саморезов. Проденьте тросы в колпачки держателей и отрегулируйте длину подвесов.
4. Подготовьте отверстие в потолке для прокладки кабеля питания.

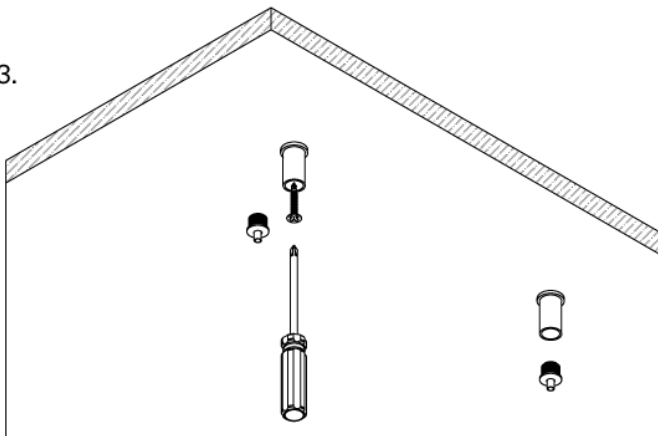
1.



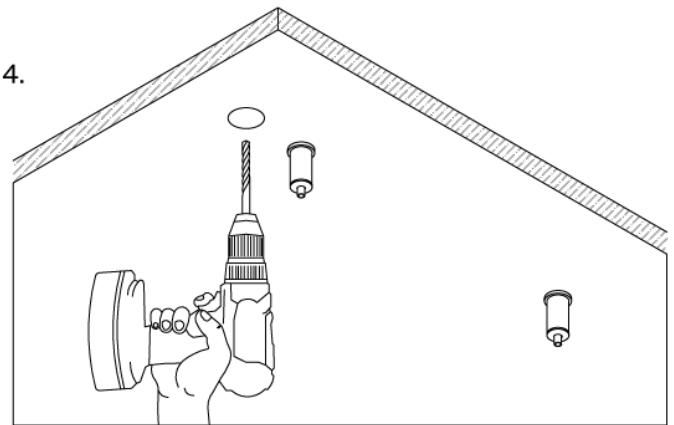
2.



3.



4.



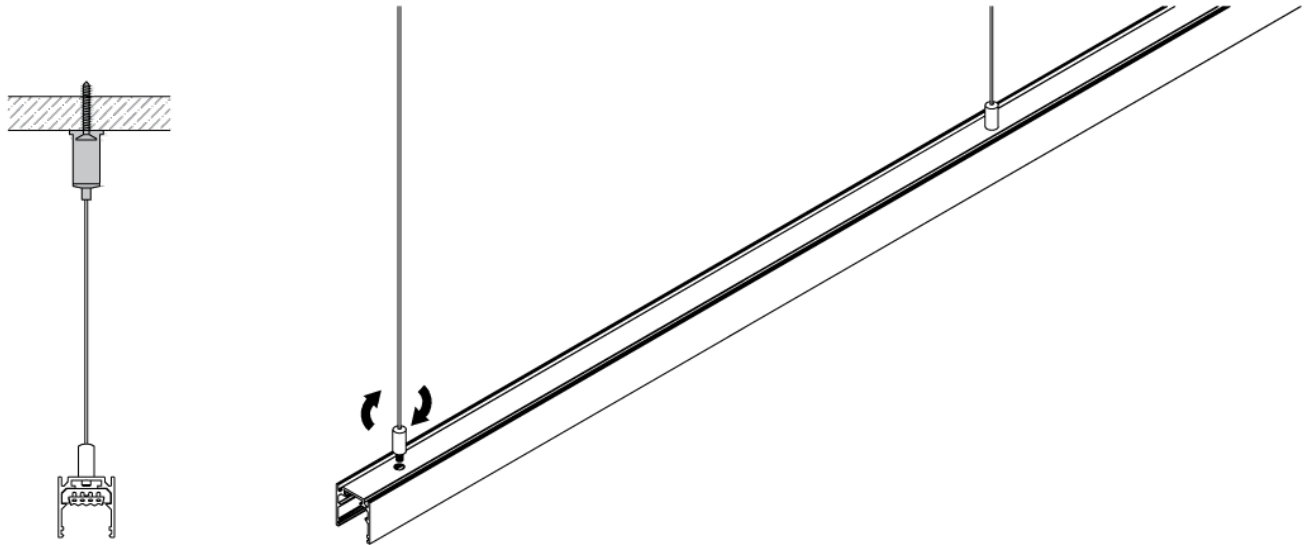
**Внимание!** Все монтажные и демонтажные работы проводить только при обесточенной сети.

5. Установите токоведущие жилы в шинопровод. Зафиксируйте тросы на шинопроводе. Убедитесь, что все элементы надёжно закреплены, а шинопровод выровнен по уровню.

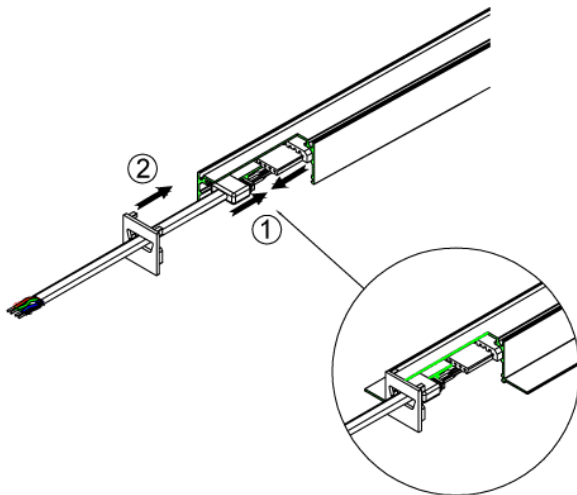
6. Подключите коннекторы питания к токоведущим жилам. Установите заглушки на торцы шинопровода.

7. Выполните подключение питания в соответствии со схемой коммутации, соблюдая маркировку.

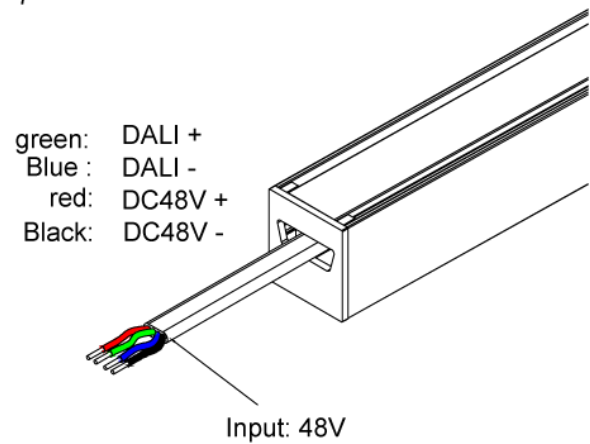
5.



6



7

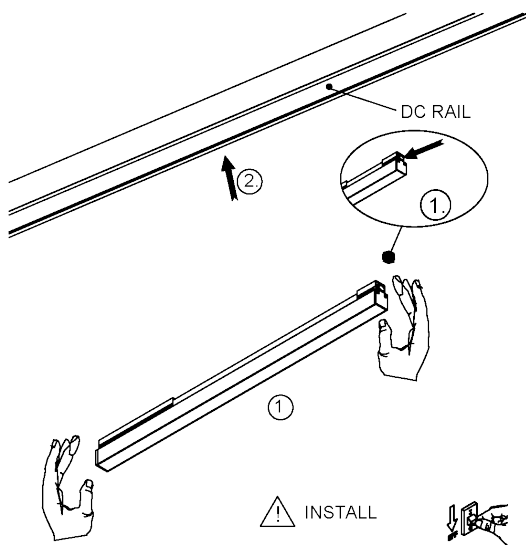


## 5. СХЕМА УСТАНОВКИ СВЕТИЛЬНИКОВ В СИСТЕМУ

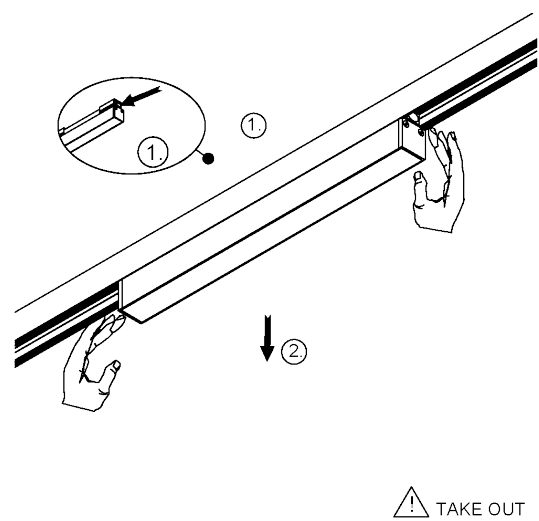
### 5.1. O-TR02-1-S-12WB

Выключите электропитание. Нажмите на пружинный фиксатор светильника и вставьте светильник до конца в профиль. Включите электропитание.

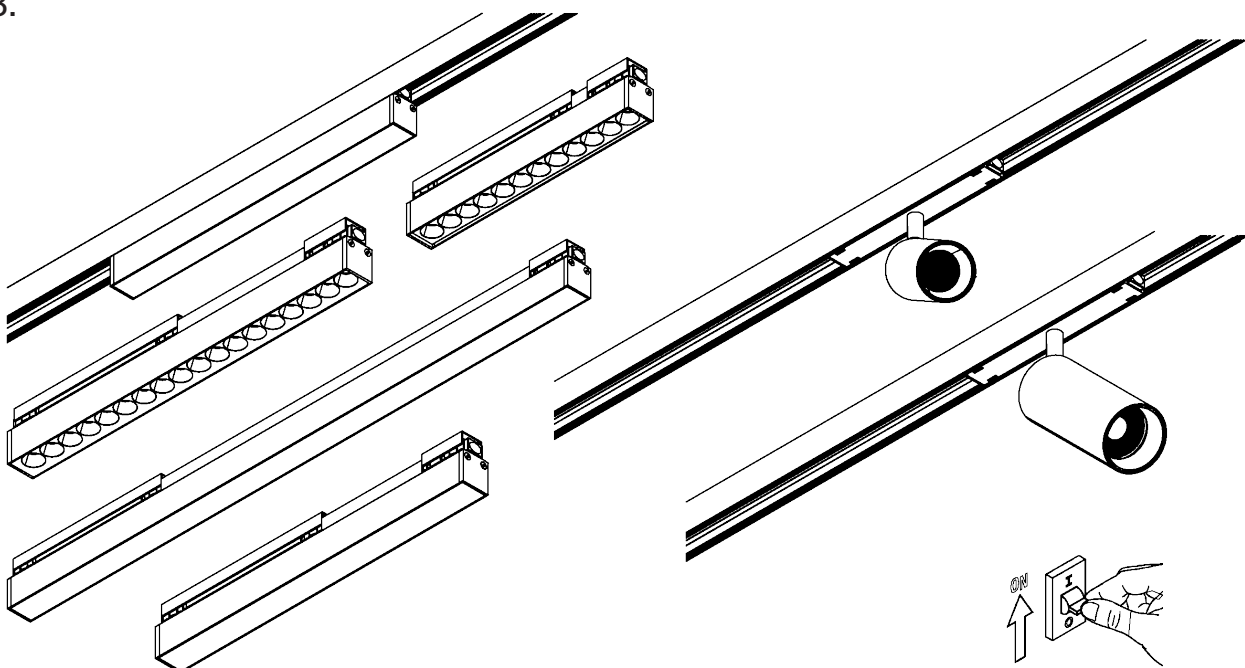
1.



2.



3.



## 6. ВОЗМОЖНЫЕ НЕИСПРАВНОСТИ

Неисправность	Причина	Методы устранения
Светильник не работает	Нет контакта в соединениях	Установите светильник на шинопровод до полного контакта адаптера с токоведущими жилами Проверьте контакты подключения вводного кабеля, примыкание контактов ввода питания к шинопроводу и др. соединения.
	Светильник неисправен	Обратитесь к продавцу для замены по гарантии
Светильник мигает или тускло светится в выключенном состоянии	Для управления цепью освещения установлен выключатель с подсветкой клавиш, или используется датчик движения (освещенности)	Замените выключатель на модель без подсветки клавиш, либо в конструкции которого имеется добавочный резистор. Используйте датчик движения (освещенности) только с релейным выходом
Нестабильное свечение, мерцание, посторонний звук	В цепи питания установлен регулятор яркости (диммер)	Исключите регулятор яркости из цепи, замените его выключателем
	Неисправен источник питания	Обратитесь к продавцу для гарантийного обслуживания или замены

### 6.1 ТЕХНИКА БЕЗОПАСНОСТИ

1. Все монтажные и демонтажные работы проводить только при обесточенной сети;
2. Запрещена эксплуатация системы без источника питания. Не допускается подключение шинопровода напрямую в сеть переменного тока 230 В/50 Гц - это приведет к выходу из строя коннектора и светильников;
3. При формировании трековой системы не превышать более 80% от общей номинальной мощности источника питания;
4. Запрещается эксплуатация изделия с поврежденным корпусом и с поврежденной изоляцией питающего кабеля;
5. Изделие предназначено только для эксплуатации внутри помещений;
6. Запрещается использовать изделие в помещениях с повышенной влажностью и с высоким содержанием пыли или аэрозольных частиц в воздухе;
7. Уход за изделием проводить сухой мягкой тканью при выключенном питании сети. Не использовать химически агрессивные чистящие средства.

### 6.2 ХРАНЕНИЕ

Хранение товара производится в упаковке и в помещении при отсутствии агрессивной среды. Температура хранения в диапазоне от -20°C до +70°C и относительной влажности воздуха не более 95%. Не допускается прямое воздействие влаги.

## 6.3 ТРАНСПОРТИРОВКА

Изделие в упаковке пригодно для транспортировки морским, железнодорожным, автомобильным и авиационным транспортом.

## 6.4 УТИЛИЗАЦИЯ

Изделие в своей конструкции не содержит токсичных и химически опасных соединений, поэтому подлежит правилам утилизации твердых бытовых отходов.

## 6.5 СЕРТИФИКАЦИЯ

Все компоненты системы при соблюдении всех правил, указанных в инструкции являются безопасными в эксплуатации и соответствуют всем требованиям технического регламента Таможенного Союза: ТР ЕАЭС 037/2016.

## 6.6 ГАРАНТИЙНЫЕ ОБЯЗАТЕЛЬСТВА

Гарантия на изделие составляет 60 месяцев со дня продажи, дата устанавливается на основании документов, устанавливающих факт продажи.

Гарантийное обслуживание производится при условии, что возникшая неисправность связана с дефектом, связанным с производством изделия, а также при условии соблюдения всех правил эксплуатации, транспортировки и хранения, приведенных в данной инструкции.

Гарантия не действительна в случаях: если изделие использовалось в целях, не соответствующих его прямому назначению; дефект возник после передачи товара потребителю и вызван неправильным или небрежным обращением, не соблюдением требований, приведенных в данной инструкции. А также в случаях воздействия непреодолимых сил, в т. ч.: пожара, наводнения, высоковольтных разрядов и др. стихийных бедствий, несчастных случаев и умышленных действий третьих лиц, повлекших неисправность изделия.

## 6.7 ИЗГОТОВИТЕЛЬ

Майтони ГмбХ, 98, Фельдстиге, Мюнстер, Германия, 48161

## 6.8 ИМПОРТЕР/УПОЛНОМОЧЕННОЕ ЛИЦО, ПРИНИМАЮЩЕЕ ПРЕТЕНЗИИ ПО КАЧЕСТВУ ПРОДУКЦИИ:

ООО «ФАКЕЛ», 117485, Россия, г. Москва, вн. тер. г. муниципальный округ Коньково, ул. Обручева, д. 30/1, стр. 1. info@maytoni.ru  
www.maytoni.ru Разработано в Германии. Сделано в Китае.