

# INTER

---

Безрамочные светильники  
для натяжного потолка из ПВХ

## Комплектация

### Монтажный комплект A300105

В комплекте: основание  
установочный стакан

### Декоративные рамки

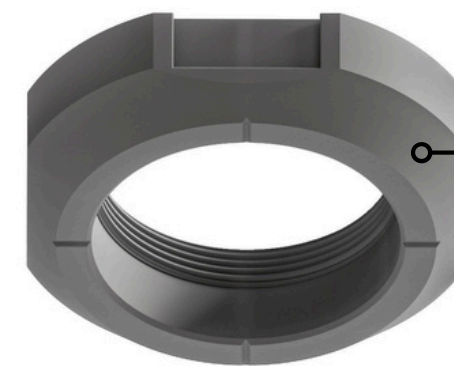
A3010PL-1BK – черный

A3010PL-1WH – белый

A3010PL-1SG – матовое золото

В комплекте: декоративная рамка  
антислепящий фильтр  
установочное кольцо для вклейки  
патрон GU10

**!** INTER совместим с источниками света MR16  
Рекомендуем использовать со светодиодными модулями  
ORE TM ARTE Lamp



Основание



Установочный стакан



Модуль  
(приобретается отдельно)



Антислепящий фильтр



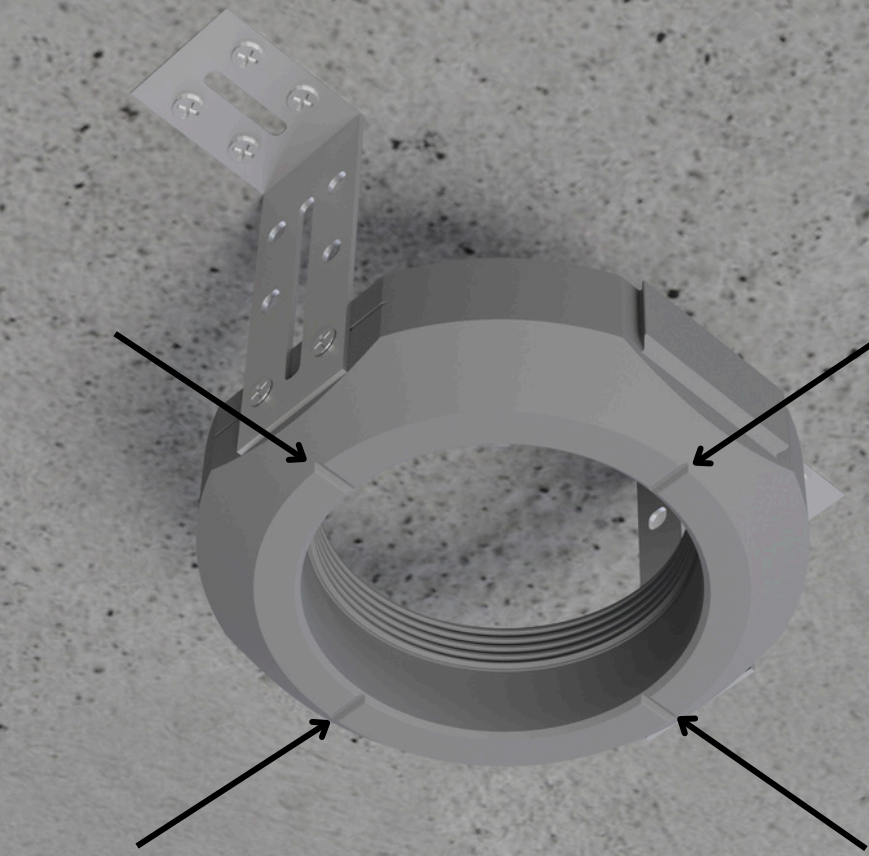
Декоративная рамка  
Установочное кольцо

## Потолочное основание из ABS пластика

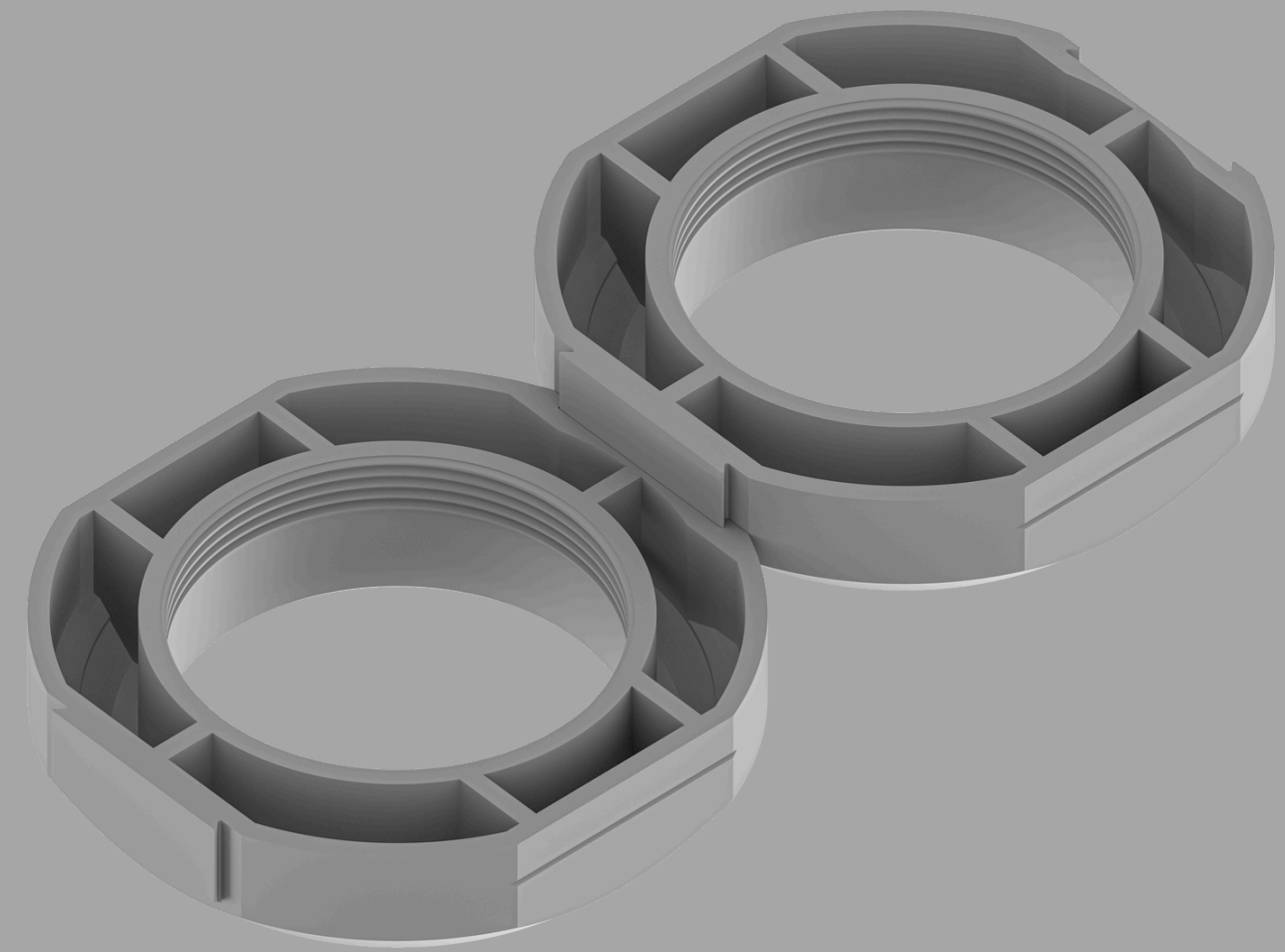
---

На основании расположены 4 насечки, которые служат надежным ориентиром для лазерного уровня, с их помощью вы легко выстроите светильники в идеально ровную линию.

Возможность собрать основания в одну линию с помощью боковых замков.



Боковой замок специальной формы позволяет надежно зафиксировать основания друг с другом.



С помощью установочного стакана из алюминия, который вкручивается в основание, можно отрегулировать светильник по уровню потолка.



## Декоративная рамка

Декоративная рамка – главный помощник для вклейки установочного кольца в натяжной потолок.

Просто зафиксируйте кольцо на рамке, нанесите клей, и система сама задаст правильное положение кольца в потолке.

Установка в одно движение. Декоративная рамка без усилий вщелкивается в основание.

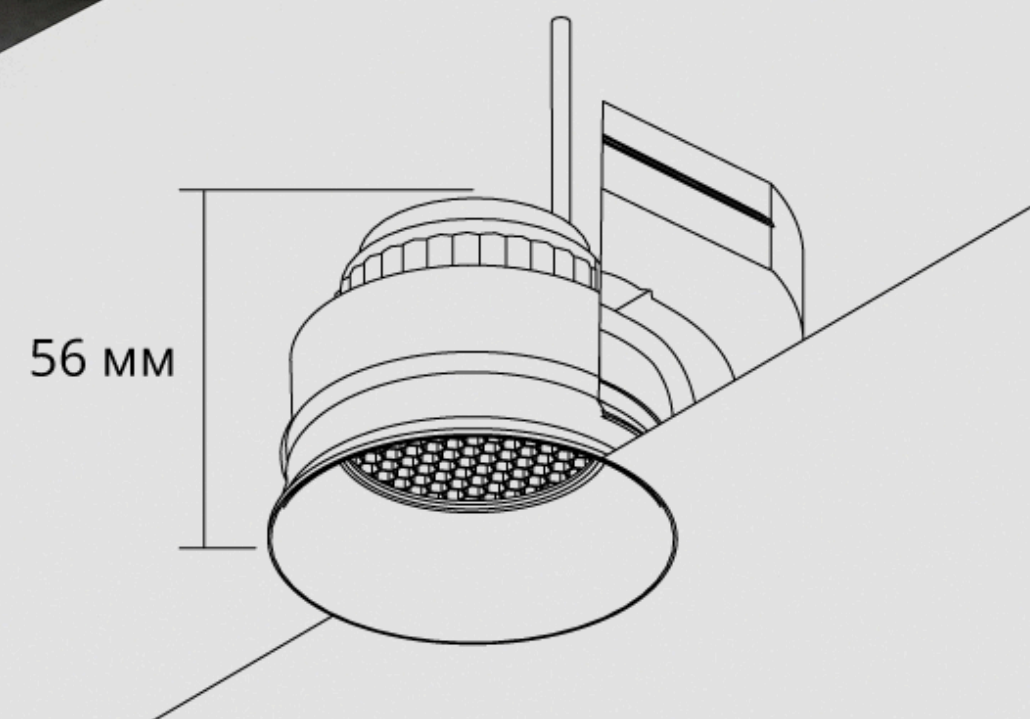
Никаких винтов и дополнительных инструментов

Установочное кольцо  
для вклейки





Технологичное решение,  
не имеющее аналогов на рынке



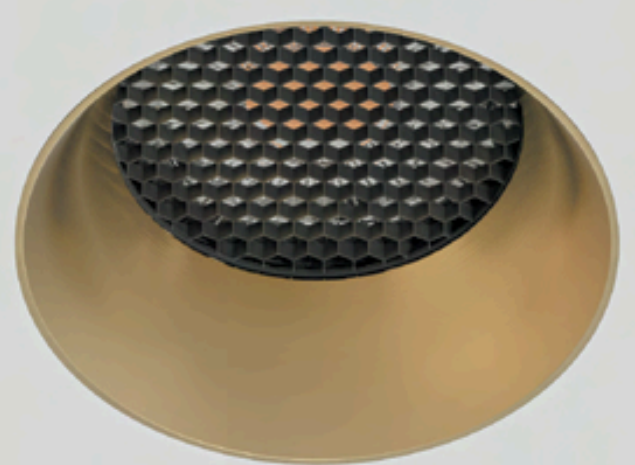
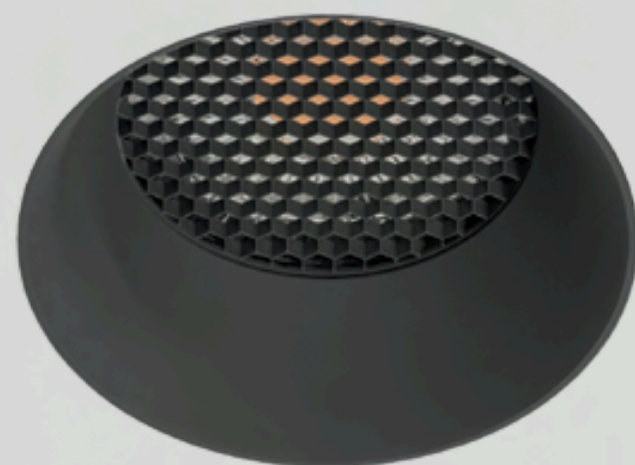
## **Совместимость с модулями ORE**

Безрамочный светильник INTER совместим со светодиодными модулями ORE.

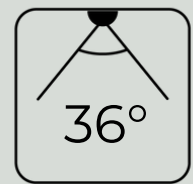
Модули позволяют существенно сохранить высоту потолка и обеспечивают высокие показатели светового потока и цветопередачи.

Высота светильника INTER с модулем ORE всего 56 мм.

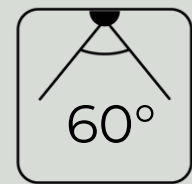
- Широкий модельный ряд модулей ORE под любые задачи светодизайна
- Антислепящий фильтр устанавливается опционально



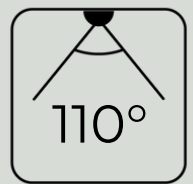
7W



9W



7W  
9W



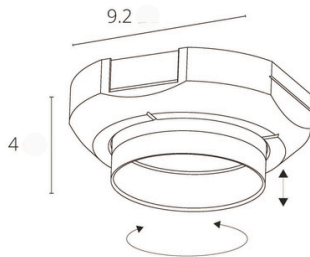
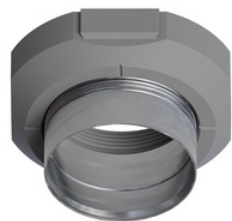
# INTER

## Безрамочный светильник для натяжного потолка



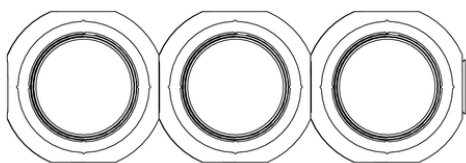
1

Артикул: A300105

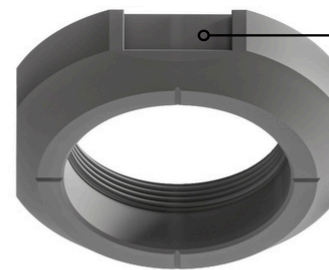


регулировка до 10 мм

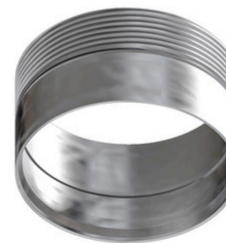
Монтажные комплекты собираются в единую прямую линию



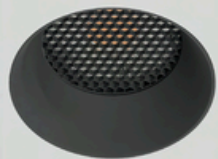
Монтажный комплект устанавливается в натяжной потолок (ПВХ). Возможность регулировки под уровень потолка. В комплекте: основание, установочный стакан



Основание



Установочный стакан



2

Артикул: A3010PL-1BK  
Декоративная рамка, черный

3

Артикул: A3010PL-1WH  
Декоративная рамка, белый

4

Артикул: A3010PL-1SG  
Декоративная рамка, матовое золото

В комплекте: антиклеящий фильтр, установочное кольцо для вклейки, патрон GU10



INTER совместим с источниками света MR16. Рекомендуем использовать со светодиодными модулями ORE TM ARTE Lamp



Светодиодный модуль ORE (приобретается отдельно)

Антиклеящий фильтр

Декоративная рамка  
Установочное кольцо

# NOVOTECH

## ТЕХНИЧЕСКАЯ ДОКУМЕНТАЦИЯ

### СВЕТИЛЬНИК ВСТРАИВАЕМЫЙ ДЛЯ НАТЯЖНОГО ПОТОЛКА

#### Арт. 371056; 371057 КОЛЛЕКЦИЯ WIR

(инструкция по сборке, монтажу и безопасной эксплуатации)

Настоящая Техническая документация разработана на основании и в соответствии с требованиями действующего законодательства в сфере защиты прав потребителей (пользователей), обеспечения безопасности и обязательной маркировки в целях защиты жизни и здоровья человека и имущества.

**Прежде, чем произвести монтаж светильника и приступить к его эксплуатации внимательно ознакомьтесь с настоящим руководством.**

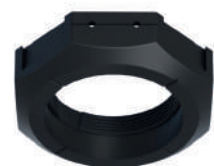
Светильник встраиваемый может быть использован только в качестве бытового, применим для общего освещения мест общего пользования, общественных и жилых помещений, зданий, сооружений, построек и отдельных вспомогательных помещений, в качестве декорации интерьера, пылевлагозащищенным.

Светильник не предназначен для использования в промышленных, медицинских или иных специализированных, профессиональных целях.

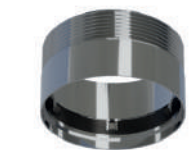
#### Основные технические характеристики:

Артикул	Тип светильника	Источник света	Напряжение Частота тока	Мощность	Цоколь	Материал	Размер Д*Ш*В	Вес	Цвет	IP
371056	встраиваемый	светодиодная лампа GU10 max.12Вт	220В 50 Гц	max.12Вт	GU10	корпус - алюминий/ база - пластик PC	Ø85* 43 мм	0,170кг	черный	20
371057	встраиваемый	светодиодная лампа GU10 max.12Вт	220В 50 Гц	max.12Вт	GU10	корпус - алюминий/ база - пластик PC	Ø85* 43 мм	0,170кг	белый	20

Температурный режим: 0° ... +40°C



База



Установочный  
стакан



Модуль MOD  
(приобретается  
отдельно)



Антибликовая  
решётка



Декоративная  
рамка



Высота светильника  
в сборе с модулем  
MOD составляет 63мм

Высота светильника  
в сборе с лампой GU10  
составляет 85мм

**!!!СВЕТОДИОДНЫЙ  
МОДУЛЬ MOD  
ПРИБОРЕТАЕТСЯ  
ОТДЕЛЬНО**

#### Комплект поставки:

База  
Установочный стакан  
Антибликовая  
решётка Noneuscomb  
Патрон GU10  
Декоративная рамка

Рекомендуем использовать  
с модулями MOD TM NOVOTECH



Совместим с лампами GU10 и GX5,3

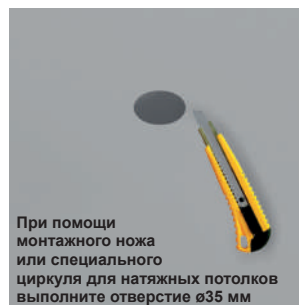


Выверните по осям и зафиксируйте  
базу на основном потолке с  
помощью 4-х монтажных уголков

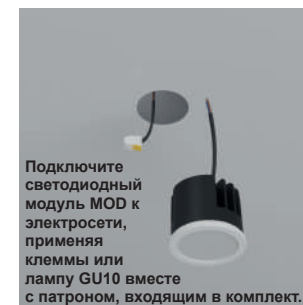


Вкрутите установочный стакан  
в базу и выровняйте его  
по уровню потолка

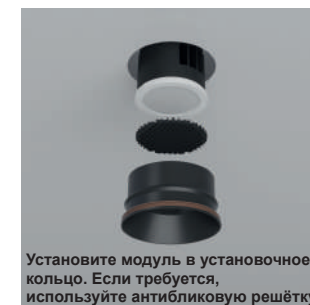
### Осуществите монтаж натяжного потолка.



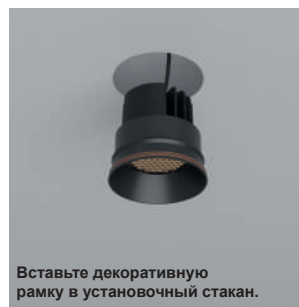
При помощи  
монтажного ножа  
или специального  
циркуля для натяжных потолков  
выполните отверстие Ø35 мм



Подключите  
светодиодный  
модуль MOD к  
электросети,  
применяя  
 клеммы или  
лампу GU10 вместе  
с патроном, входящим в комплект.



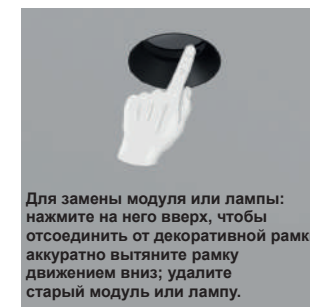
Установите модуль в установочное  
кольцо. Если требуется,  
используйте антибликовую решётку.



Вставьте декоративную  
рамку в установочный стакан.



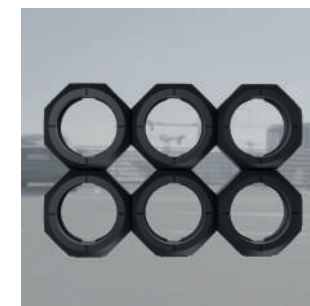
Необходимо приложить  
определённые усилия, чтобы  
декоративная рамка  
зафиксировалась плотно



Для замены модуля или лампы:  
нажмите на него вверх, чтобы  
отсоединить от декоративной рамки  
аккуратно вытяните рамку  
движением вниз; удалите  
старый модуль или лампу.

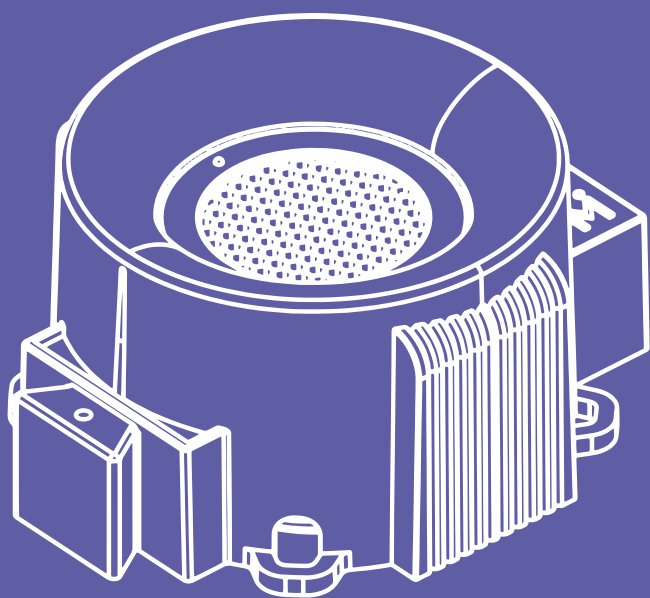


Чтобы соединить светильники  
друг с другом, скрепите  
базы с помощью замков  
«ласточкин хвост»



Производитель имеет право без предварительного уведомления вносить изменения в изделие, которые не ухудшают его технические характеристики, а являются результатом работ по совершенствованию его конструкции или технологии производства.

# ВСТРАИВАЕМЫЙ СВЕТИЛЬНИК INTRO 2.0



## Содержание

1. Особенности и назначение светильника Intro 2.0.....	3
2. Технические характеристики.....	3
3. Комплектация.....	4
4. Выбор ПВХ-полотна для светильника Intro 2.0.....	5
5. Монтаж светильника Intro 2.0.....	5
5.1. Инструменты и оснастка для монтажа светильника Intro 2.0.....	5
5.2. Одинарный монтаж светильника.....	6
5.3. Монтаж светильников в ряд.....	10
6. Габаритные размеры светильников.....	14
7. Дополнительная информация.....	14
7.1. Возможные неисправности.....	14
7.2. Рекомендации по эксплуатации.....	15
7.3. Хранение.....	15
7.4. Транспортировка.....	15
7.5. Утилизация.....	15
7.6. Сертификация.....	15
7.7. Гарантийные обязательства.....	16
7.8. Изготовитель.....	16
7.9. Импортер.....	16

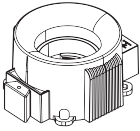
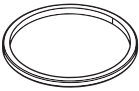



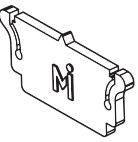
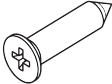
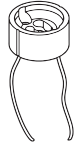
## 1. Особенности и назначение светильника Intro 2.0

Светильник Intro 2.0 предназначен для установки в натяжной потолок методом втяжки. Его главная особенность – простота и безопасность установки в натяжной потолок. В своей конструкции светильник имеет резьбовую втулку и шлицевой ключ, что исключает повреждение натяжного потолка при монтаже, а также минимизирует количество используемых инструментов.

## 2. Технические характеристики

Характеристика	DL135-GU10-W	DL136-GU10-W	DL137-GU10-W
Корпус	Soft – плавный перегиб полотна от края к центру	Sharp – резкий перегиб от края к центру	Straight– резкий, практически прямой переход
Входное напряжение	АС 230 В 50 Гц		
Тип цоколя	1 x GU10		
Максимально допустимая мощность источника света	9 Вт		
Монтаж	Встраиваемый монтаж методом втяжки		
Материал натяжного потолка	ПВХ, толщиной не менее 0,23 мм		
Материал корпуса (закладной)	Поликарбонат		
Глубина до источника света	15 мм		
Цвет корпуса	Серый		
Диаметр корпуса	95 мм		79 мм
Температура эксплуатации:	От -5°C до +45°C		
Размеры, мм (Д, Ш, В)	125*103*71		110*85*71
Монтажное отверстие	51 мм		
Рекомендуемая монтажная глубина	Не менее 90 мм (не менее 80 мм, если источник света LED модуль)		
Степень защиты	IP 20		
Гарантия	5 лет		

### 3. Комплектация

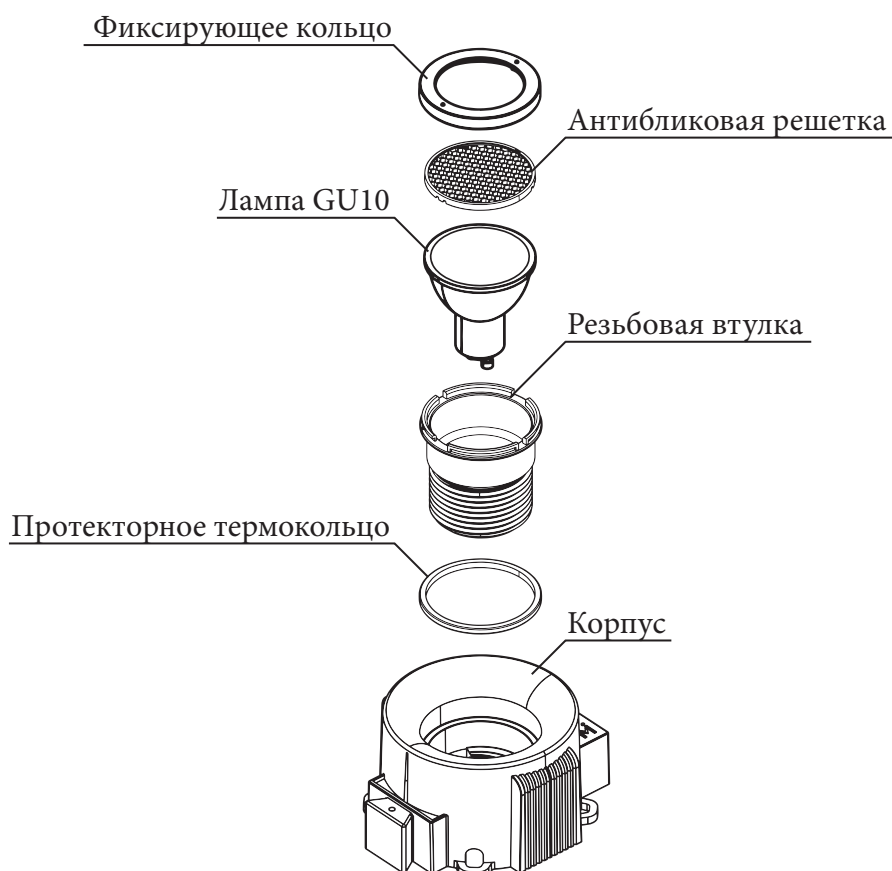
Корпус	Протекторное термокольцо	Резьбовая втулка	Антибликовая решетка	Фиксирующие кольца	Шлицевой ключ	Самонарезающий винт	Патрон
							
x1 Серый	x1 Серый	x1 Серый	x1 Черный	x4 Белый 9016 RAL (матовый, глянец и сатин) / Черный 9005 RAL	x1 Серый	x5	x1

#### Дополнительные детали:

Кабельная стяжка, x1

Коробка, x1

Инструкция по эксплуатации, x1



**\*Внимание!** Лампа GU10 приобретается отдельно.  
Светодиодный модуль MR16 приобретается отдельно.

Антибликовая решетка (входит в комплект) предназначена для создания комфортного освещения, снижения слепящего эффекта. Световой поток при этом несколько снижается. При необходимости ее можно не устанавливать.

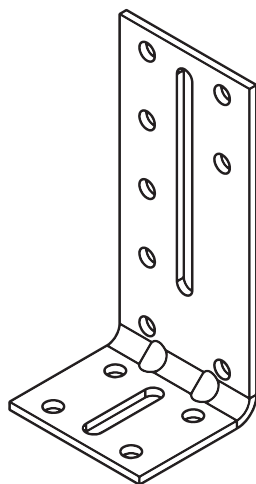
## 4. Выбор ПВХ-полотна для светильника Intro 2.0

Монтаж светильника Intro 2.0 методом втяжки рекомендуется проводить на полотне толщиной не менее 0,23 мм, то есть на среднем и премиальном сегменте ПВХ-полотен, например, Teqtum, BAUF, Deken, HALEAD, MSD и т.д. ПВХ-полотно рекомендуется выбирать со степенью усадки не менее 5% и не более 10%.

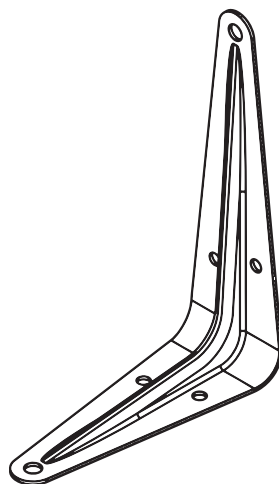
## 5. Монтаж светильника Intro 2.0

### 5.1. Инструменты и оснастка для монтажа светильника Intro 2.0

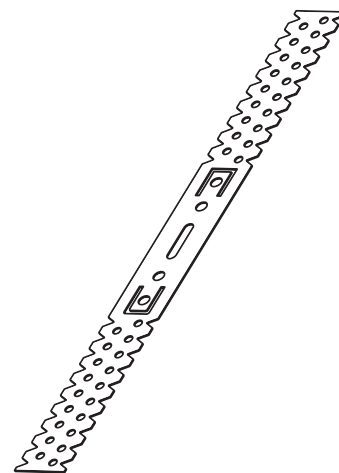
1. Перфоратор и шуруповерт;
2. Строительный фен с регулировкой температуры от 60°C или фен для волос;
3. Канцелярский нож;
4. Монтажные уголки или гибкие подвесы:



Регулируемый уголок



Мебельный уголок



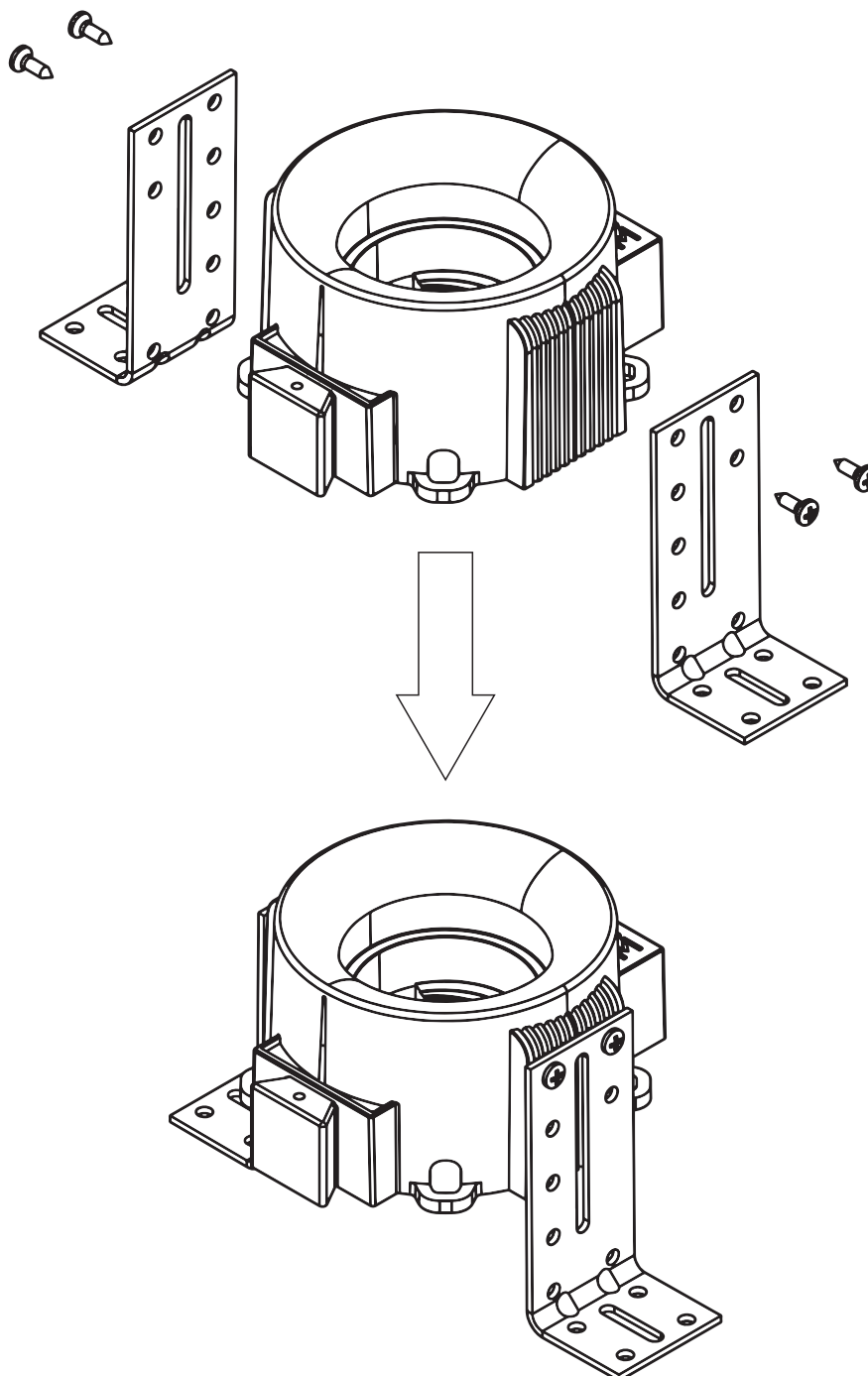
Гибкий подвес

5. Моментальный суперклей (Okong, Cosmo);
6. Провода для подключения светильника сечением 1.5 мм<sup>2</sup>;
7. Клеммники для соединения проводов (WAGO);
8. Саморезы и дюбеля;
9. Лазерный уровень.

## 5.2. Одинарный монтаж светильника

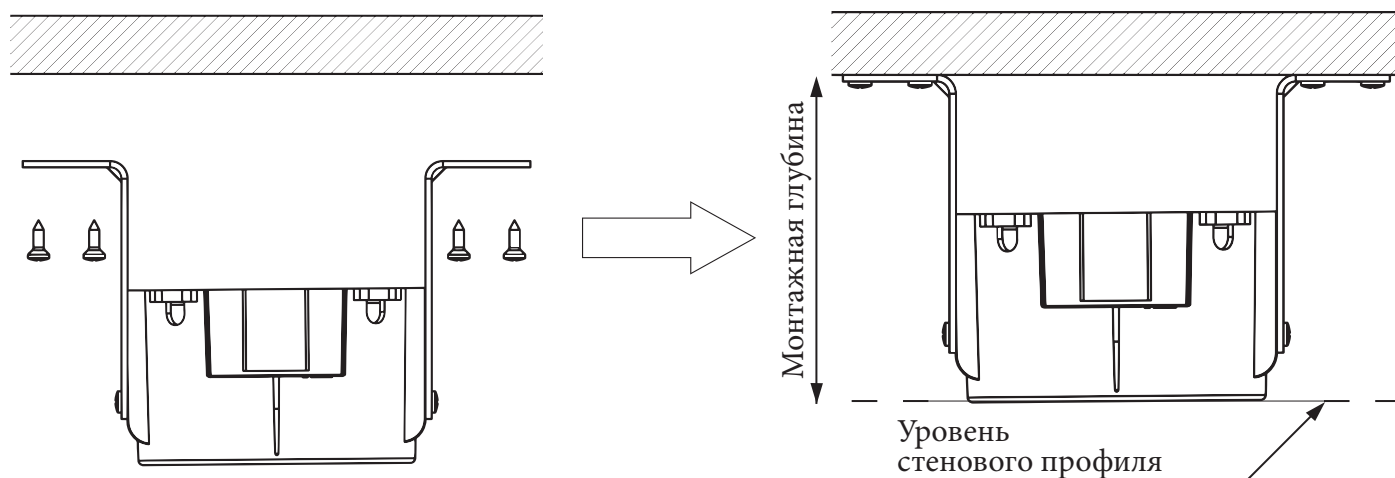
**\*Внимание!** Монтаж светильника производится до монтажа ПВХ-полотна натяжного потолка.

1. Отключите электропитание. Сделайте разметку на черновом потолке для светильников, подведите и смонтируйте электропроводку для них;
2. С помощью саморезов установите монтажные уголки или подвесы на светильники:



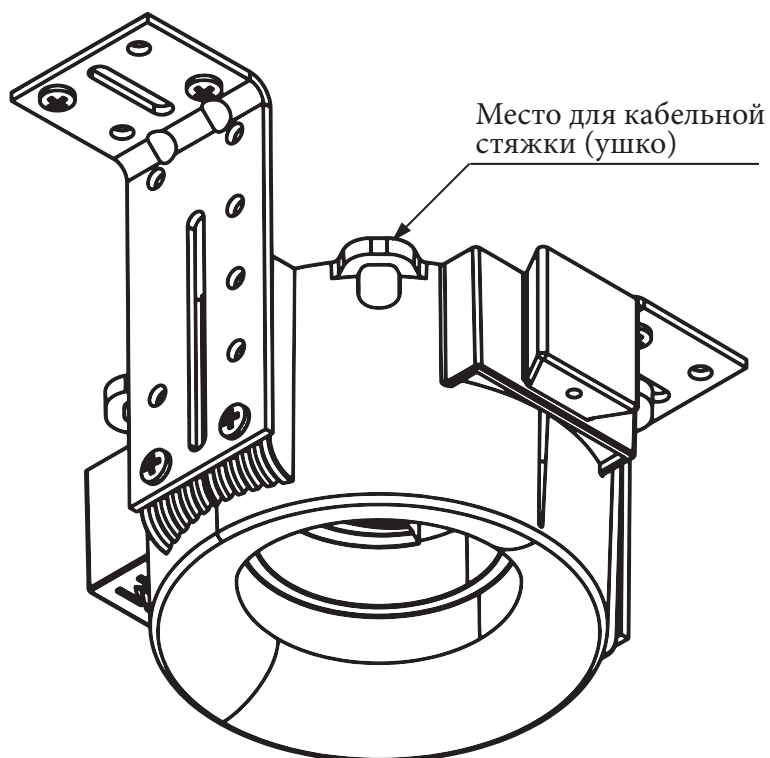
**\*Внимание!** Для создания стабильной конструкции рекомендуется использовать регулируемые или мебельные уголки (см. раздел 5.1).

3. С помощью крепежных элементов смонтируйте светильники на черновом потолке по уровню стенового профиля, используя лазерный уровень:

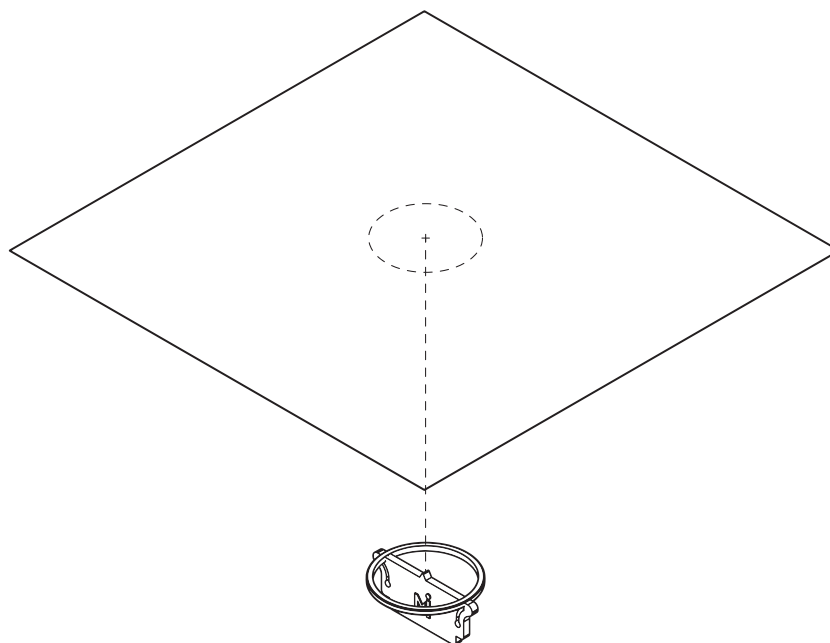


**\*Внимание!** При установке лампы GU10 монтажная глубина не менее 90 мм, а при установке светодиодного модуля MR16 не менее 80 мм.

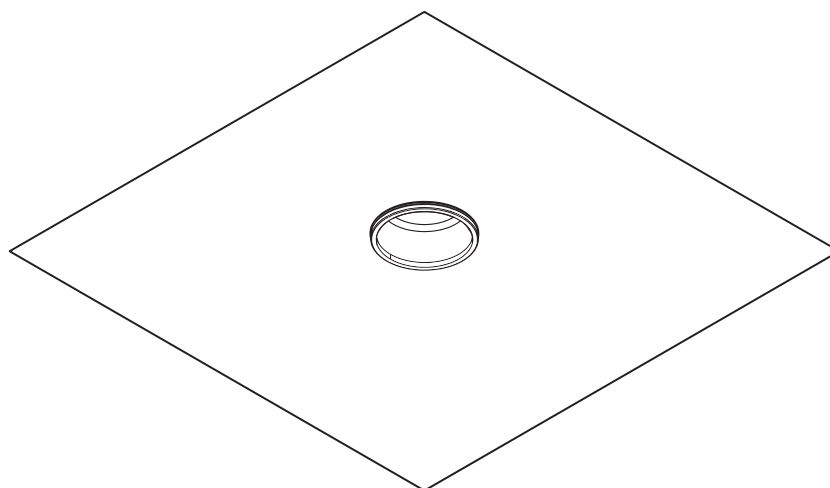
4. Подключите электропроводку к патрону светильника и зафиксируйте электропроводку с помощью кабельной стяжки через ушко светильника:



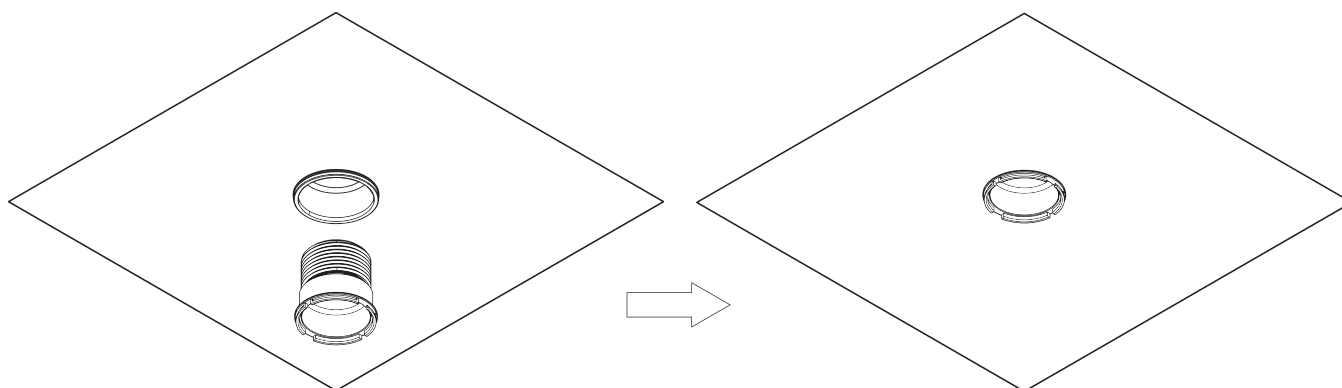
5. Смонтируйте натяжной потолок;
6. Отметьте на полотне точку, совпадающую с центром светильника. Возьмите шлицевой ключ и вставьте в него термокольцо, нанесите суперклей по всей длине его окружности с той стороны, где отсутствуют круглые технологические следы. Приклейте термокольцо на натяжной потолок ровно посередине светильника с помощью шлицевого ключа. Проверьте, чтобы термокольцо приклеилось равномерно по всей длине его окружности:



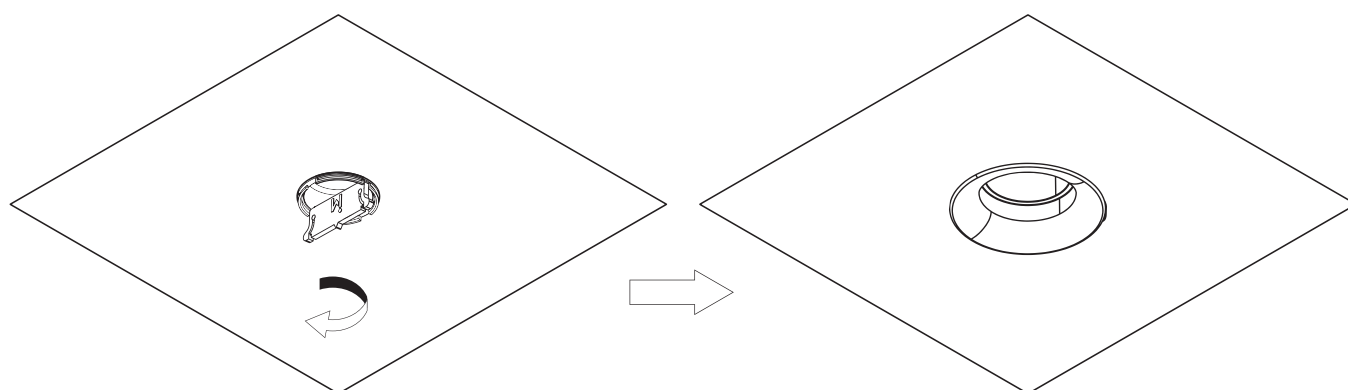
7. Подождите пока высохнет суперклей. С помощью канцелярского ножа, сделайте вырез по внутреннему диаметру термокольца;



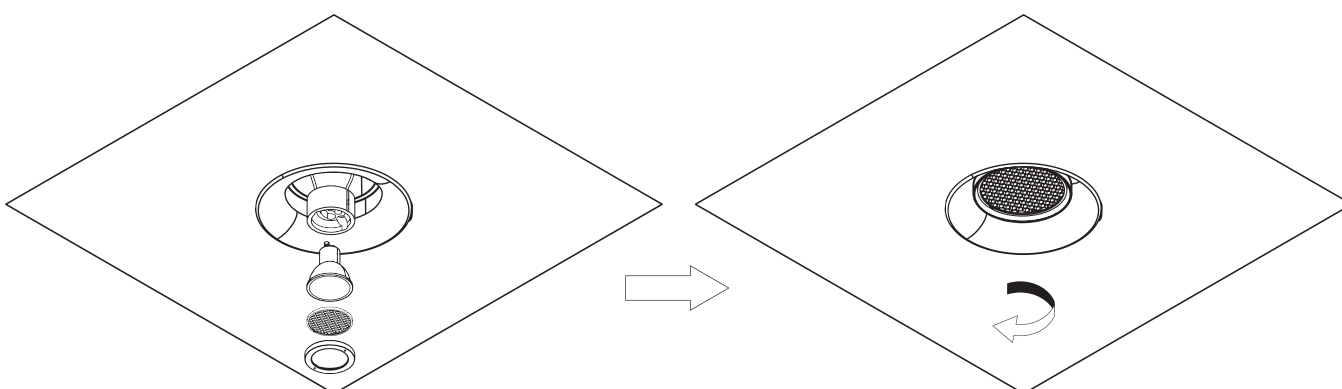
8. Возьмите резьбовую втулку и на несколько витков вкрутите ее в корпус светильника;



9. Возьмите строительный фен с регулируемой температурой и выставите ее на 60°C или используйте фен для волос. Возьмите шлицевой ключ и по часовой стрелке закрутите резьбовую втулку до упора, параллельно грея феном натяжной потолок в месте монтажа резьбовой втулки:

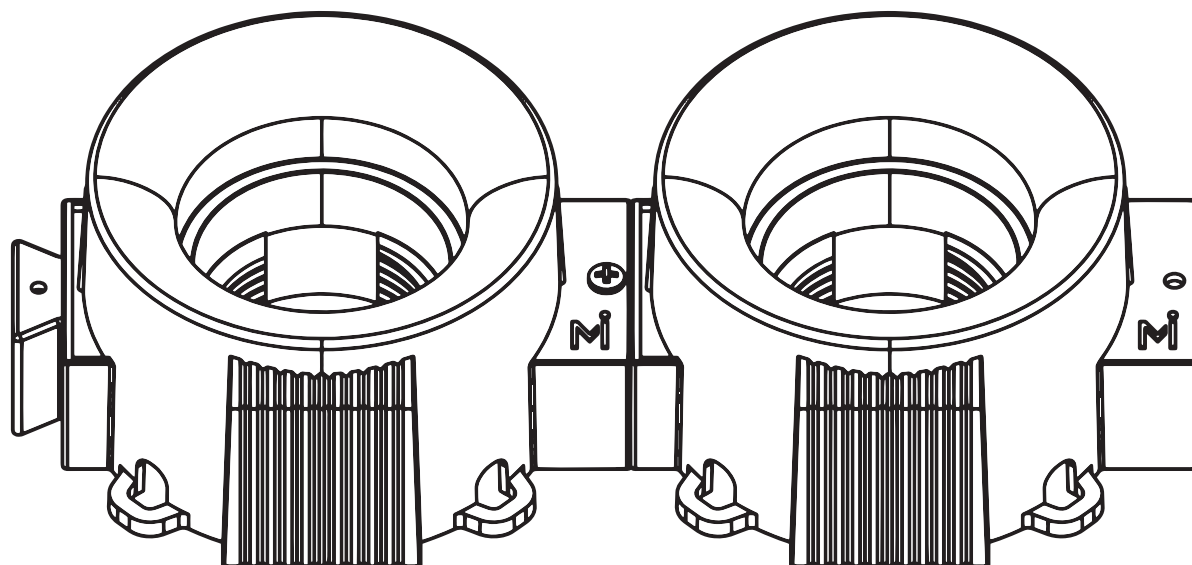


10. Вытащите патрон из светильника и подключите к нему лампу GU10. После чего вставьте антибликовую решетку и с помощью двух специальных выступов закрутите фиксирующее кольцо, подобрав его по текстуре вашего натяжного потолка. Включите электропитание:

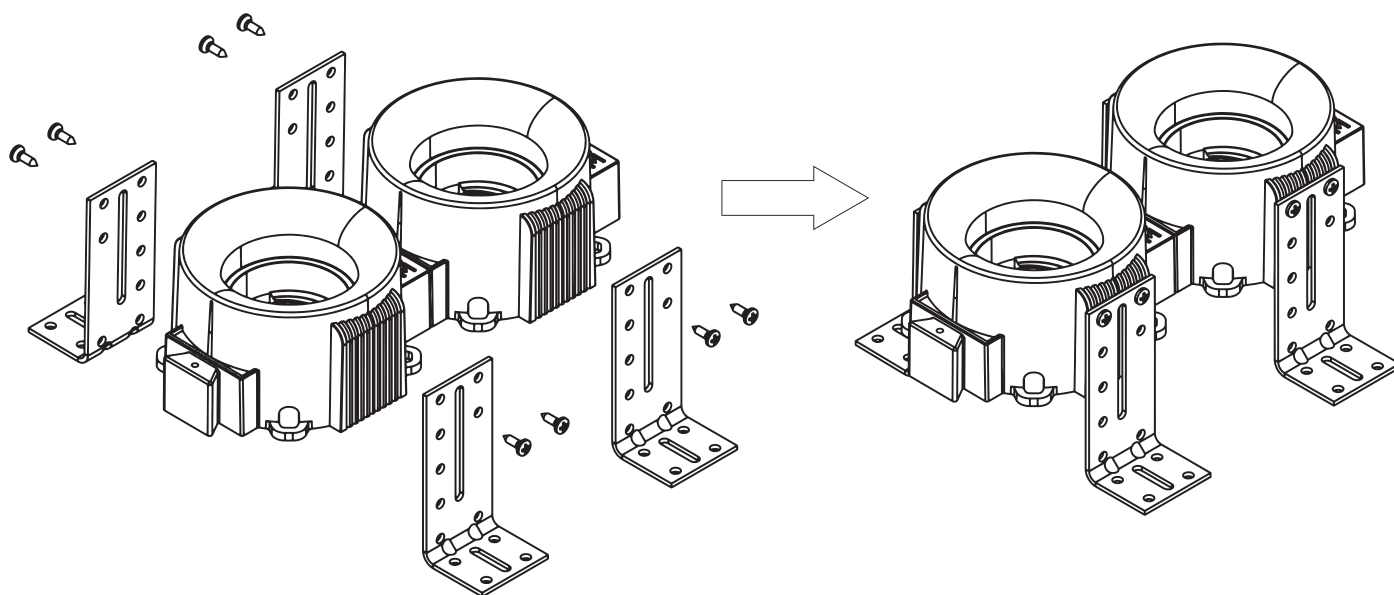


### 5.3. Монтаж светильников в ряд

1. С помощью пятого самореза из комплекта светильника, состыкуйте светильники вместе:

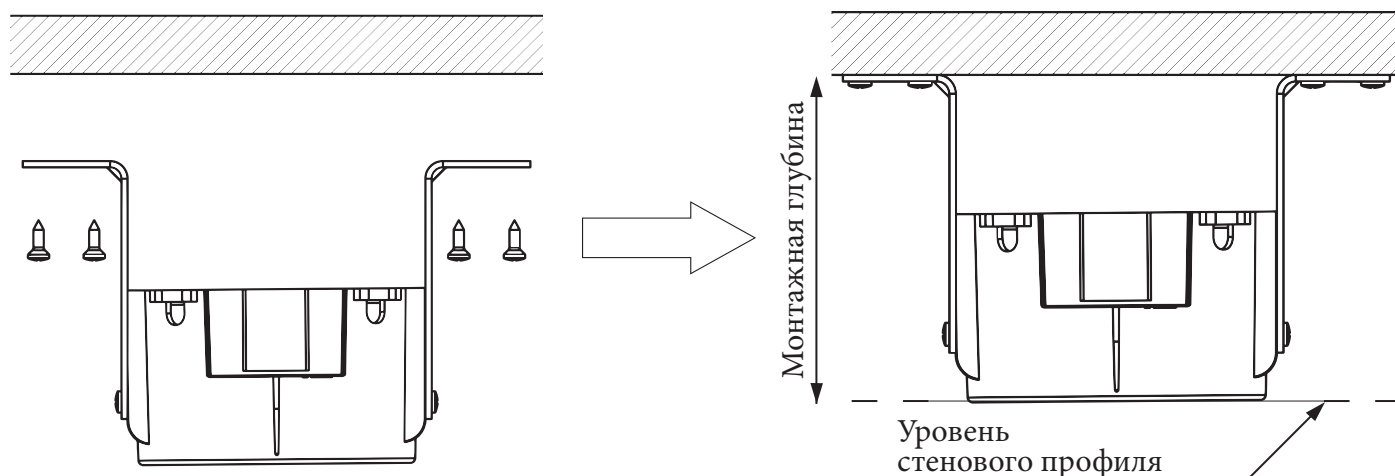


2. Отключите электропитание. Сделайте разметку на черновом потолке для светильников, подведите и смонтируйте электропроводку для них;
3. С помощью саморезов установите монтажные уголки или подвесы на светильники:



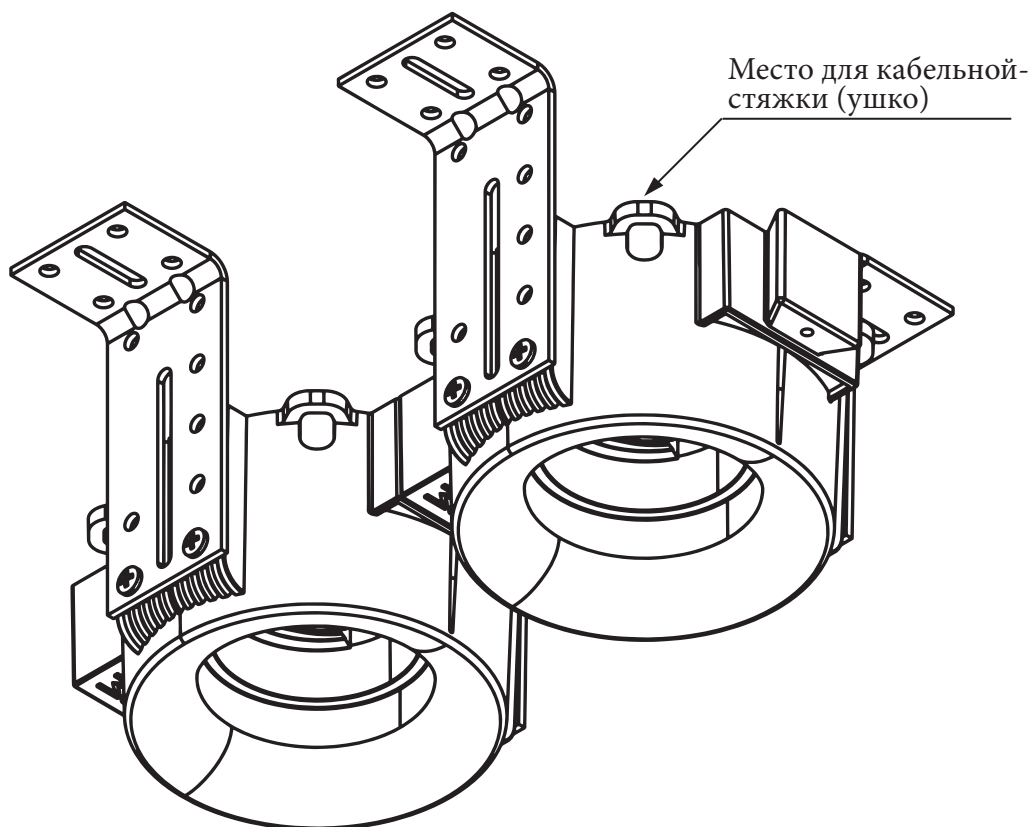
**\*Внимание!** Для создания стабильной конструкции рекомендуется использовать регулируемые или мебельные уголки (см. раздел 5.1.).

4. С помощью крепежных элементов смонтируйте светильники на черновом потолке по уровню стенового профиля, используя лазерный уровень:

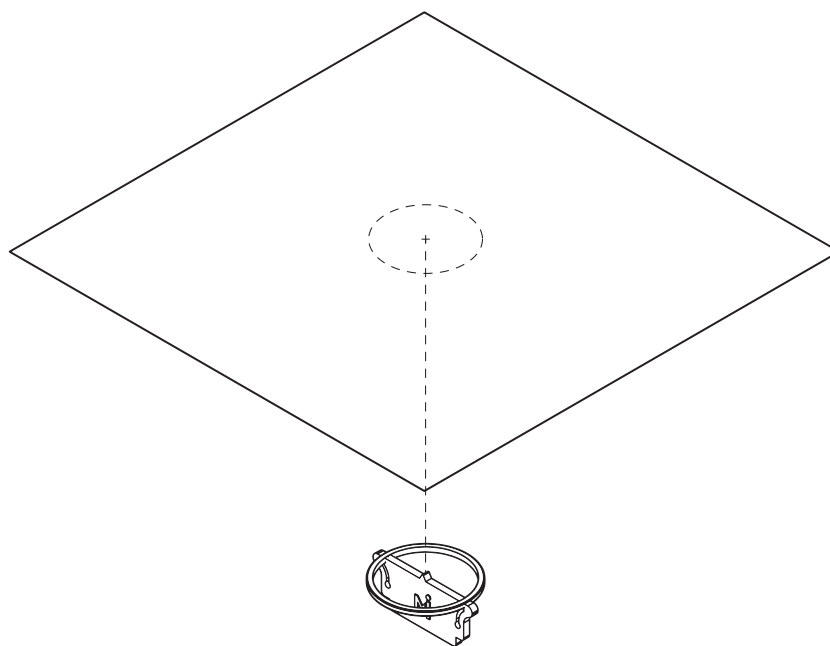


**\*Внимание!** При установке лампы GU10 монтажная глубина не менее 90 мм, а при установке светодиодного модуля MR16 не менее 80 мм.

5. Подключите электропроводку к патрону светильника и зафиксируйте электропроводку с помощью кабельной стяжки через ушко светильника:

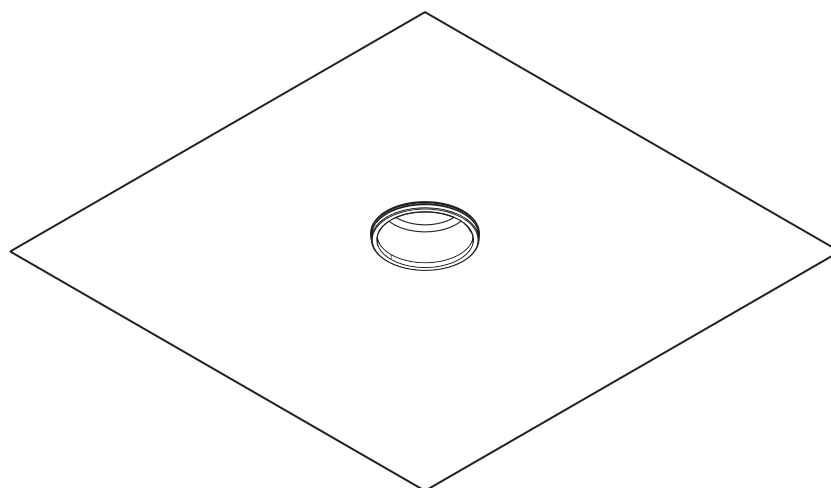


6. Смонтируйте натяжной потолок;
7. Отметьте на полотне точку, совпадающую с центром светильника. Возьмите шлицевой ключ и вставьте в него термокольцо, нанесите суперклей по всей длине его окружности с той стороны, где отсутствуют круглые технологические следы. Приклейте термокольцо на натяжной потолок ровно посередине светильника с помощью шлицевого ключа. Проверьте, чтобы термокольцо приклеилось равномерно по всей длине его окружности:

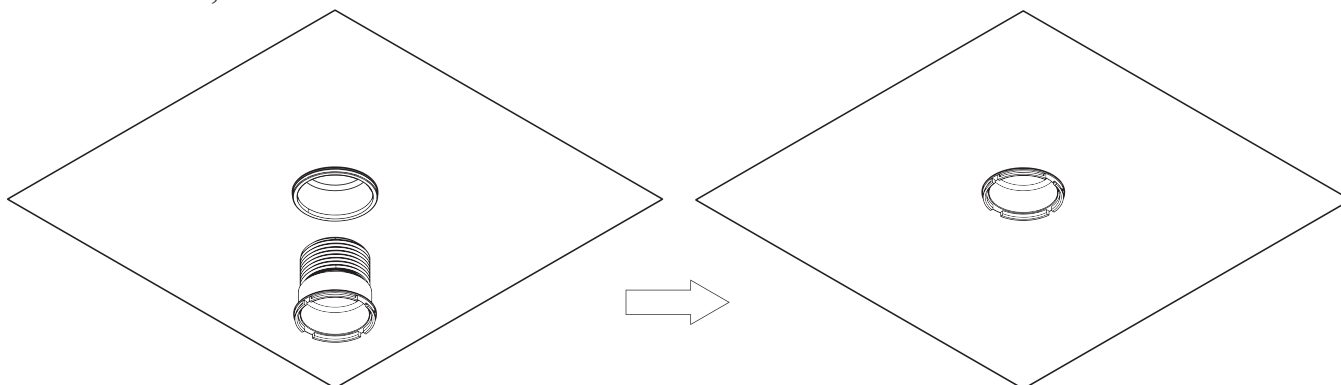


**\*Внимание!** Клеить термокольца и втягивать их с помощью резьбовой втулки можно только строго по очереди. Иначе нарушается соосность второго термокольца и корпуса светильника, что может привести к различным проблемам при монтаже второго термокольца.

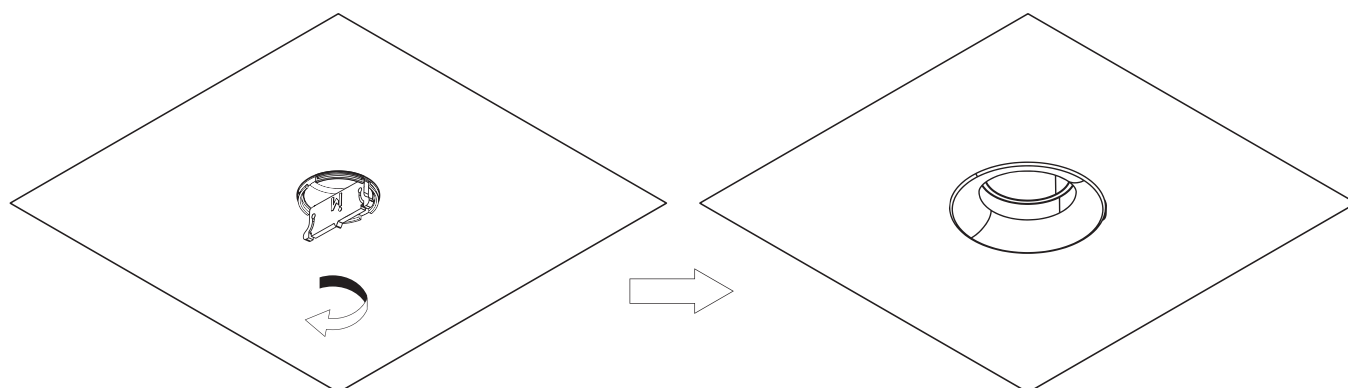
8. Подождите пока высохнет суперклей. С помощью канцелярского ножа, сделайте вырез по внутреннему диаметру термокольца;



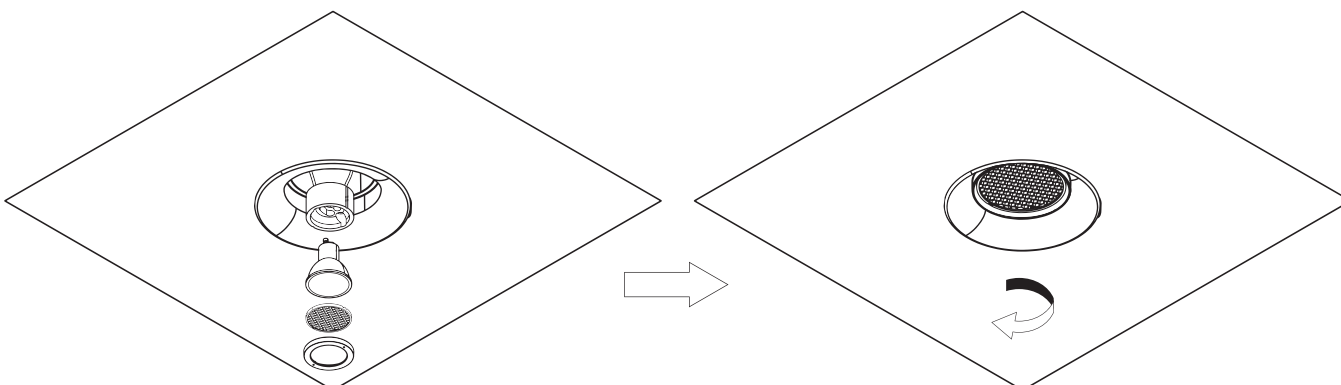
9. Возьмите резьбовую втулку и на несколько витков вкрутите ее в корпус светильника;



10. Возьмите строительный фен с регулируемой температурой и выставите ее на 60°C или используйте фен для волос. Возьмите шлицевой ключ и по часовой стрелке закрутите резьбовую втулку до упора, параллельно грея феном натяжной потолок в месте монтажа резьбовой втулки:

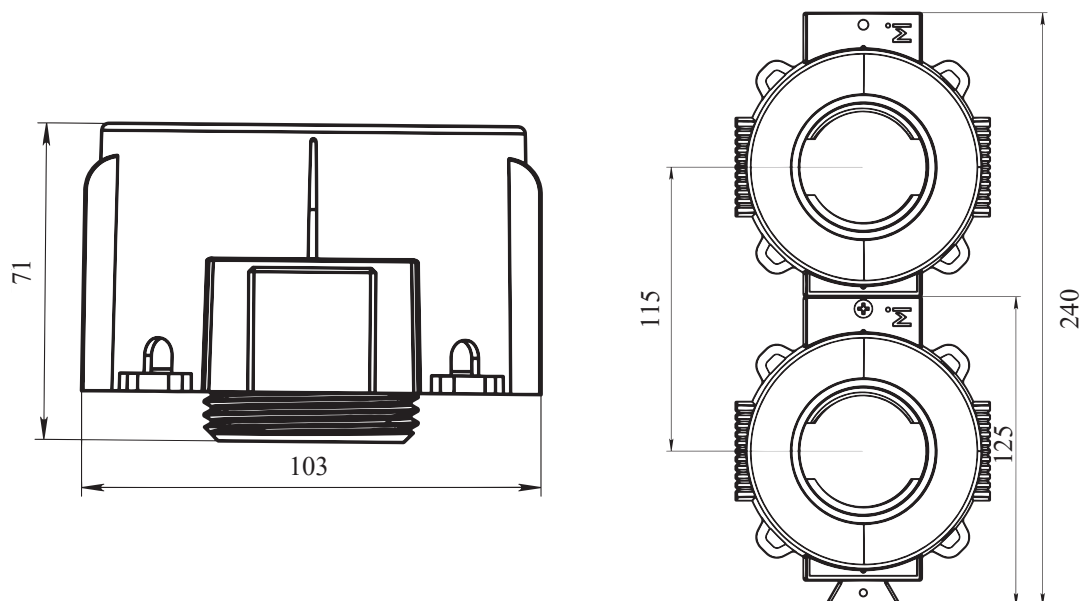


11. Вытащите патрон из светильника и подключите к нему лампу GU10. После чего вставьте антибликовую решетку и с помощью двух специальных выступов закрутите фиксирующее кольцо, подобрав его по текстуре вашего натяжного потолка. Включите электропитание:

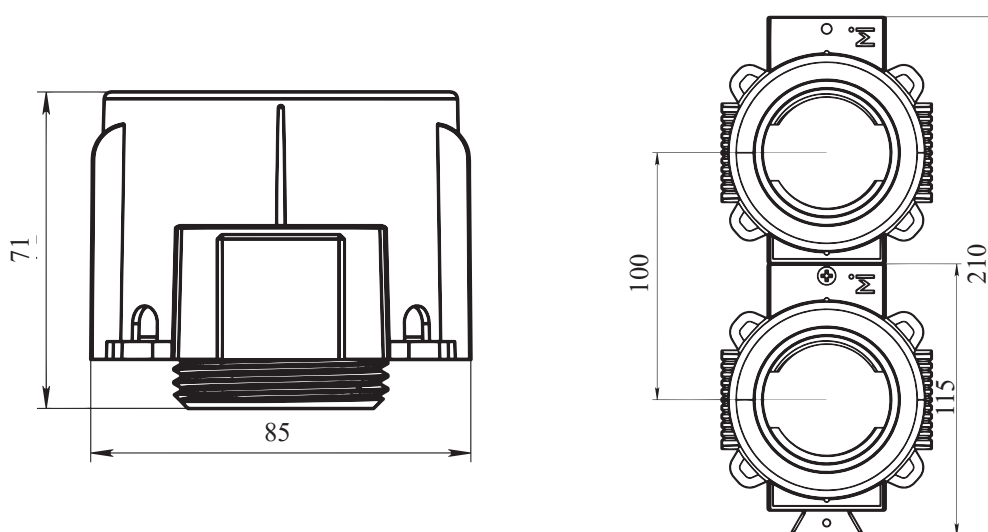


**\*Внимание!** Для второго светильника повторите весь порядок действий с 8 по 12 пункт данного раздела.

## 6. Габаритные размеры светильников



DL135-GU10-W/ DL136-GU10-W



DL137-GU10-W

## 7. Дополнительная информация

### 7.1. Возможные неисправности

Неисправность	Причина	Методы устранения
Светильник не работает.	Нет контакта в соединениях.	Проверьте контакты всех электрических соединений.
Нестабильное свечение, мерцание, посторонний звук.	Неисправен источник света.	Обратитесь к продавцу для гарантийного обслуживания или замены.