

nature fashion - Природа всегда была источником вдохновения для модельеров, предлагая богатую палитру цветов, текстур и форм, которые находят глубокий отклик в наших инстинктах и эмоциях. В последние годы эта тенденция усилилась из-за коллективного стремления воссоединиться с окружающей средой на фоне растущей обеспокоенности по поводу устойчивого развития, изменения климата и сохранения экологии. В этой статье мы рассмотрим различные аспекты модных тенденций, вдохновлённых природой, изучим их происхождение, современные проявления и будущий потенциал в мире, где всё больше внимания уделяется экологичности.

ТРЕХФАЗНАЯ  
ТРЕКОВАЯ СИСТЕМА  
EUROTRACK (220 В)

# EUROTRACK

## 3-Х ФАЗНЫЙ (ЧЕТЫРЕХЖИЛЬНЫЙ) ШИНОПРОВОД (1, 2, 3 м)

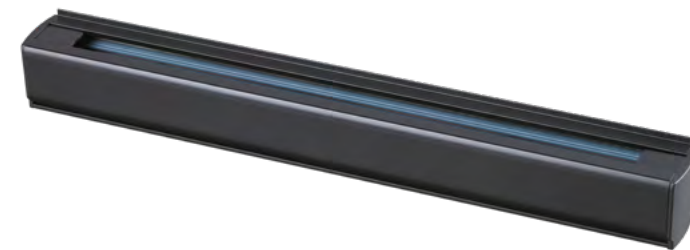


**Материал:** алюминиевый корпус с медными проводниками в оболочке из поликарбоната  
**Входное напряжение:** 220 В, 50-60 Гц, 16 А

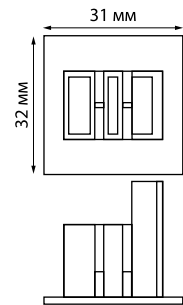
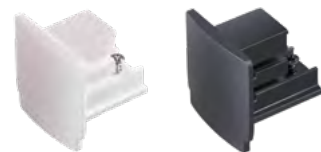
□ 135235 **1м**, 135237 **2м**, 135239 **3м**



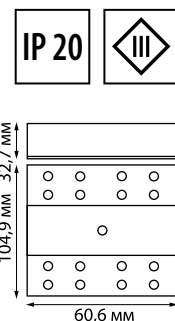
■ 135236 **1м**, 135238 **2м**, 135240 **3м**



□ 135044 ■ 135045  
**Заглушка торцевая**  
 Пластик



■ 135113  
**Крепление для встраиваемого монтажа трехфазного шинопровода**  
 Металл



□ 135070



■ 135071

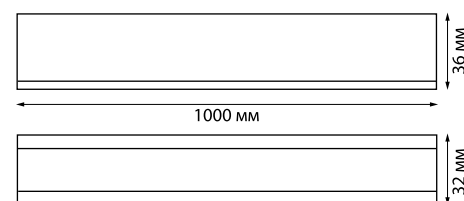


### ПОДВЕСНОЙ КОМПЛЕКТ С 2-Х МЕТРОВЫМ ТРОСОМ

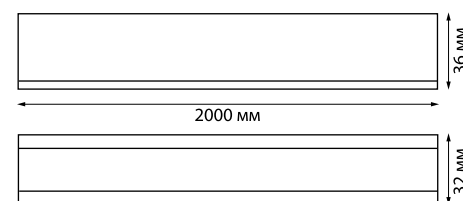
**Материал:** пластик/сталь/алюминий



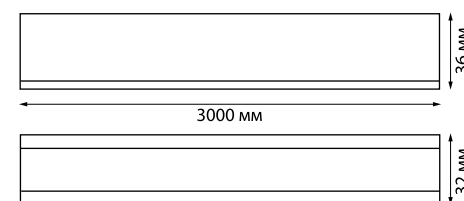
135235, 135236



135237, 135238

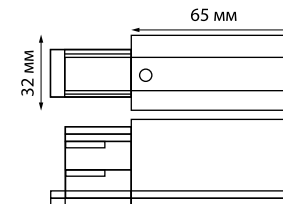
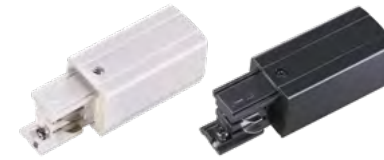


135239, 135240



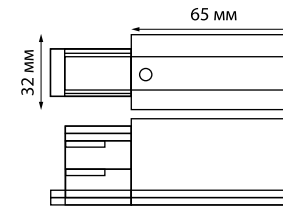
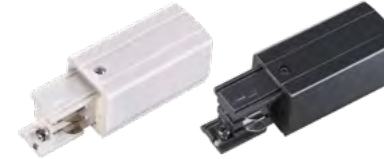
□ 135046 ■ 135047

**Соединитель с токопроводом левый**  
 Пластик 220 В 50-60 Гц 16А



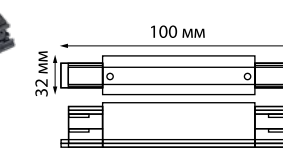
□ 135048 ■ 135049

**Соединитель с токопроводом правый**  
 Пластик 220 В 50-60 Гц 16А



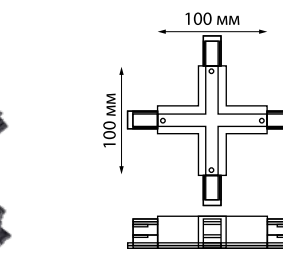
□ 135050 ■ 135051

**Соединитель с токопроводом прямой внешний**  
 Пластик



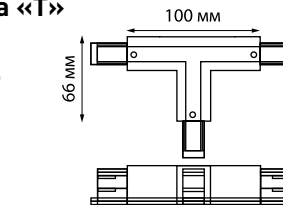
□ 135052 ■ 135053

**Соединитель с токопроводом для шинопровода «Х»**  
 Пластик



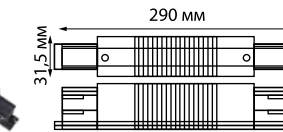
□ 135054 ■ 135055

**Соединитель правый внешний с токопроводом для шинопровода «Т»**  
 Пластик



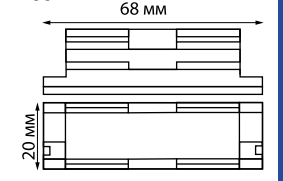
□ 135066 ■ 135067

**Гибкий соединитель с токопроводом для шинопровода**  
 Пластик



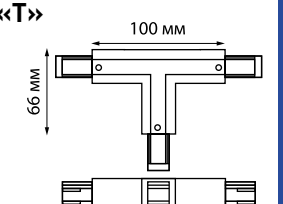
□ 135042 ■ 135043

**Внутренний соединитель с токопроводом**  
 Пластик 220 В 50-60 Гц 16А



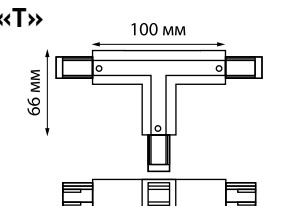
□ 135056 ■ 135057

**Соединитель левый внешний с токопроводом для шинопровода «Т»**  
 Пластик



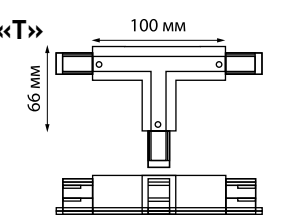
□ 135058 ■ 135059

**Соединитель правый внутренний с токопроводом для шинопровода «Т»**  
 Пластик



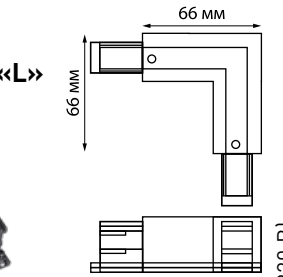
□ 135060 ■ 135061

**Соединитель левый внутренний с токопроводом для шинопровода «Т»**  
 Пластик



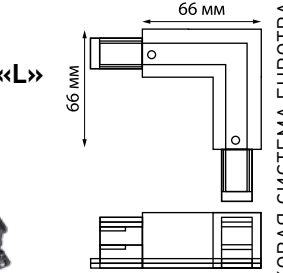
□ 135062 ■ 135063

**Соединитель внешний с токопроводом для шинопровода «L»**  
 Пластик



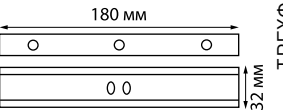
□ 135064 ■ 135065

**Соединитель внутренний с токопроводом для шинопровода «L»**  
 Пластик



□ 135068 ■ 135069

**Усилитель внутреннего стыка**  
 Алюминий



# EUROTRACK

## ИНТРУДЕР (ПРОФИЛЬ) ВСТРАИВАЕМЫЙ В НАТЯЖНОЙ ПОТОЛОК (ТКАНЬ И ПЛЕНКА ПВХ) ДЛЯ ТРЕХФАЗНОГО ШИНОПРОВОДА

Б Ч IP 20

Материал: алюминий  
Длина: 2 м

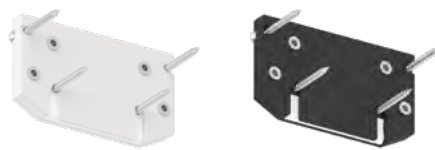
СДЕЛАНО В РОССИИ



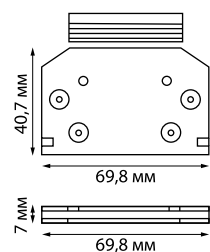
### ИНТРУДЕР – МЕХАНИЗМ ИНТЕГРАЦИИ ТРЕХФАЗНОГО ТРЕКА В НАТЯЖНОЙ ПОТОЛОК

Он выполнен на демпферной системе, что подразумевает простую установку в любой тип натяжного потолка ПВХ или ТКАНЬ различной плотности. Данный продукт идет длиной 2м и подрезается под нужный размер на месте. Его можно доукомплектовать торцевыми заглушками (арт. 135185-135186). Трек в интродер устанавливается очень просто, он вкладывается в плоскость и крепится с помощью саморезов. На потолок интродер крепится как обычный трек под натяжной потолок с помощью строительных уголков.

135186 135185  
Заглушка торцевая  
для арт. 135189 – 135190 (1 шт. в комплекте)  
Пластик



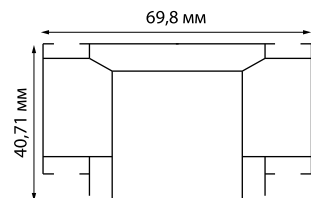
135185, 135186



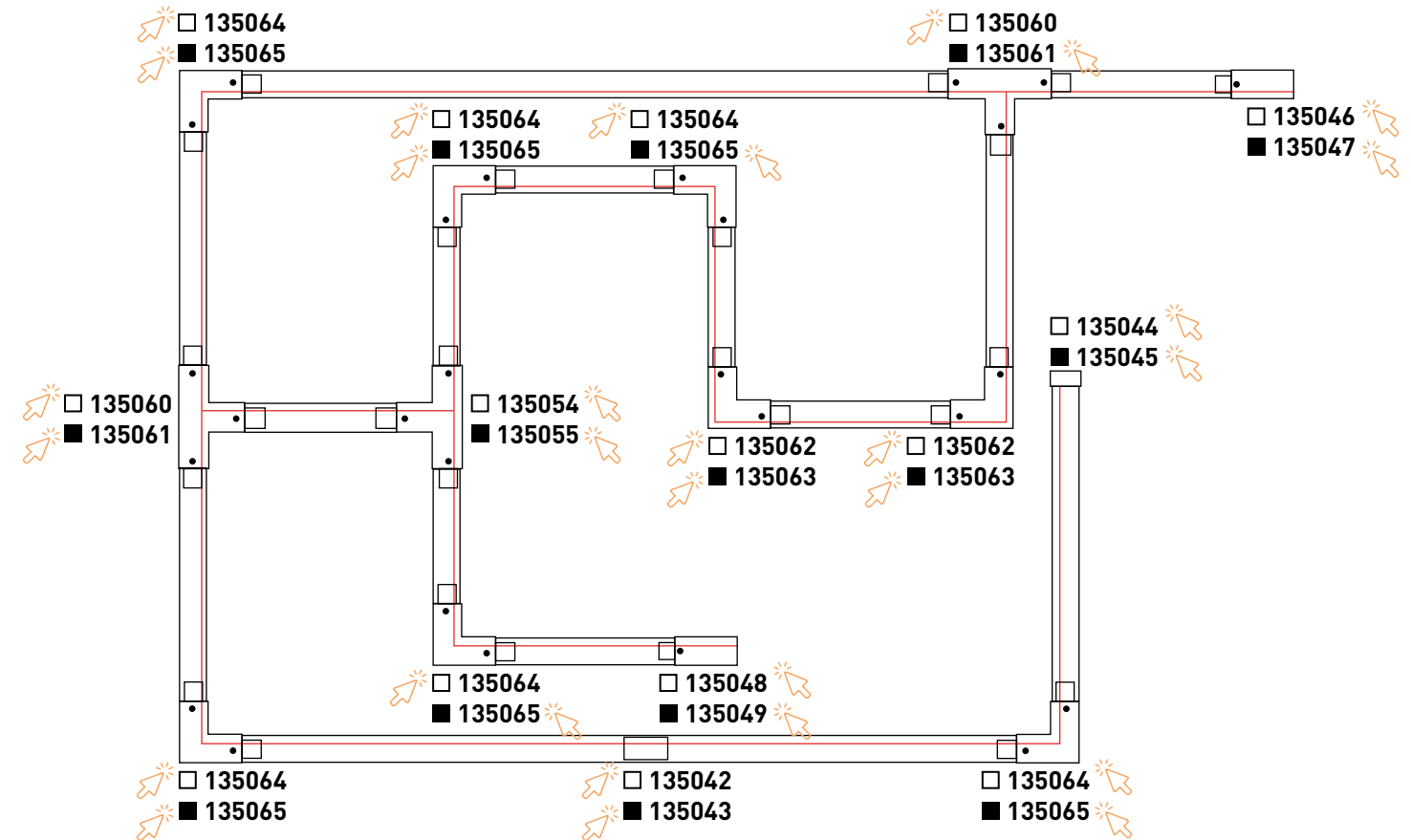
135133 прямая 135134 угловая  
Соединительная планка без токопровода  
(4 шт. в комплекте) для арт. 135189-135190  
Алюминий



135189, 135190

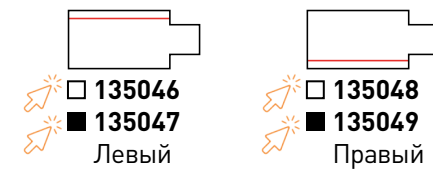


## СХЕМА ПОДБОРА КОМПЛЕКТУЮЩИХ ДЛЯ ТРЕХФАЗНОЙ ТРЕКОВОЙ СИСТЕМЫ

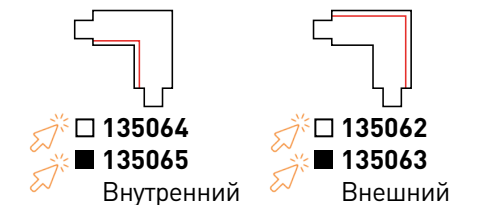


## СТОРОНА РАСПОЛОЖЕНИЯ 0-НУЛЕВОГО ПРОВОДА ТРЕХФАЗНОГО ШИНОПРОВОДА

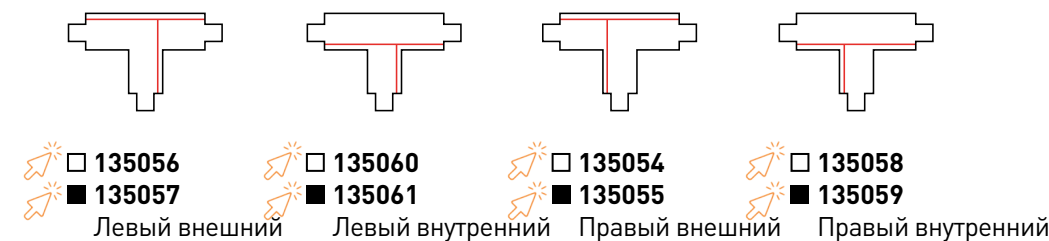
### ТРЕХФАЗНЫЙ ТОКОПРОВОД



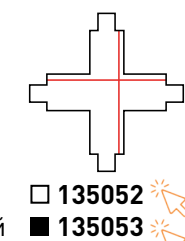
### ТРЕХФАЗНЫЙ СОЕДИНИТЕЛЬ «L»



### ТРЕХФАЗНЫЙ СОЕДИНИТЕЛЬ «Т»



### ТРЕХФАЗНЫЙ СОЕДИНИТЕЛЬ «X»



# NAIL

## СВЕТИЛЬНИК ТРЕХФАЗНЫЙ ТРЕКОВЫЙ СВЕТОДИОДНЫЙ С ПЕРЕКЛЮЧАТЕЛЕМ ЦВЕТОВОЙ ТЕМПЕРАТУРЫ И МОЩНОСТИ



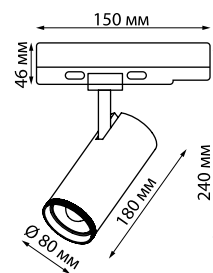
NEW  
■ 359584  
Съемный рассеиватель HONEYCOMB в комплекте для арт. 359584



NEW  
□ 359585  
Съемный рассеиватель HONEYCOMB в комплекте для арт. 359585

ЦВЕТ	АТИКУЛ	МАТЕРИАЛ	МОЩНОСТЬ, Вт	НАПРЯЖЕНИЕ, В	СВЕТОВОЙ ПОТОК, Лм	ЦВЕТОВАЯ ТЕМПЕРАТУРА, К	ЦВЕТ LED
NEW ■	359584	корпус – алюминий/ рассеиватель PC	30-35-40	220-240	2452-2860-3388	3000, 4000, 5700	теплый белый, белый, холодный белый
NEW □	359585						

359584, 359585



NEW

ТРЕХФАЗНАЯ ТРЕКОВАЯ СИСТЕМА EUROTRACK (220 В)

NOVOTECH  
В НАЧАЛО

# NAIL

## СВЕТИЛЬНИК ТРЕХФАЗНЫЙ ТРЕКОВЫЙ СВЕТОДИОДНЫЙ С ПЕРЕКЛЮЧАТЕЛЕМ ЦВЕТОВОЙ ТЕМПЕРАТУРЫ И МОЩНОСТИ



□ 359030

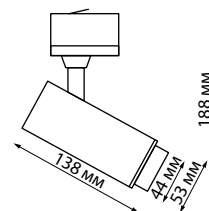


■ 359031



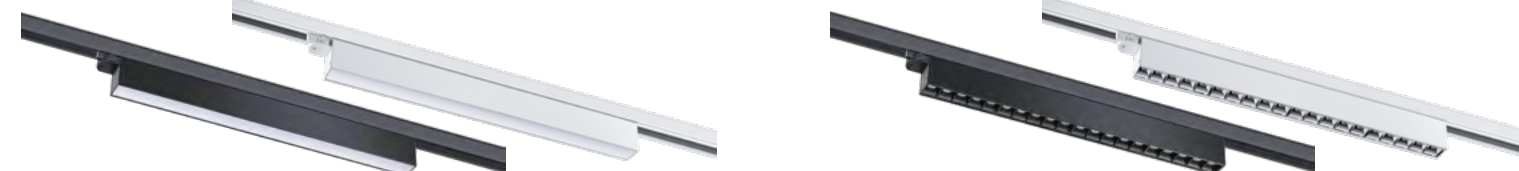
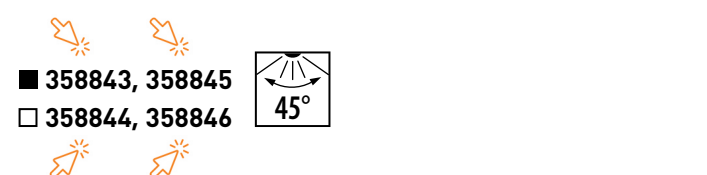
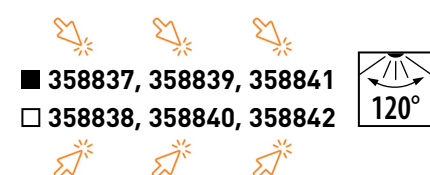
ЦВЕТ	Артикул	МАТЕРИАЛ	МОЩНОСТЬ, Вт	НАПРЯЖЕНИЕ, В	СВЕТОВОЙ ПОТОК, Лм	ЦВЕТОВАЯ ТЕМПЕРАТУРА, К	ЦВЕТ LED
□	359030	корпус – алюминий/ рассеиватель – акрил	5, 9, 13	220	425, 765, 1105	3000, 4000, 6000	тёплый белый, белый, холодный белый
■	359031	корпус – алюминий/ рассеиватель – акрил	5, 9, 13	220	425, 765, 1105	3000, 4000, 6000	тёплый белый, белый, холодный белый

359030, 359031



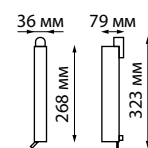
# ITER

## СВЕТИЛЬНИК ТРЕХФАЗНЫЙ ТРЕКОВЫЙ СВЕТОДИОДНЫЙ

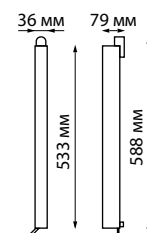


ЦВЕТ	Артикул	МАТЕРИАЛ	МОЩНОСТЬ, Вт	НАПРЯЖЕНИЕ, В	СВЕТОВОЙ ПОТОК, Лм	ЦВЕТОВАЯ ТЕМПЕРАТУРА, К	ЦВЕТ LED
■	358837	корпус – алюминий/ рассеиватель – пластик	18	220	1500	4000	белый
□	358838	корпус – алюминий/ рассеиватель – пластик	18	220	1500	4000	белый
■	358839	корпус – алюминий/ рассеиватель – пластик	30	220	2550	4000	белый
□	358840	корпус – алюминий/ рассеиватель – пластик	30	220	2550	4000	белый
■	358841	корпус – алюминий/ рассеиватель – пластик	40	220	3400	4000	белый
□	358842	корпус – алюминий/ рассеиватель – пластик	40	220	3400	4000	белый
■	358843	корпус – алюминий/ рассеиватель – пластик	16	220	1360	4000	белый
□	358844	корпус – алюминий/ рассеиватель – пластик	16	220	1360	4000	белый
■	358845	корпус – алюминий/ рассеиватель – пластик	30	220	2500	4000	белый
□	358846	корпус – алюминий/ рассеиватель – пластик	30	220	2500	4000	белый

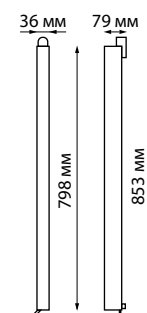
358837, 358838



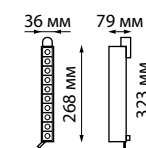
358839, 358840



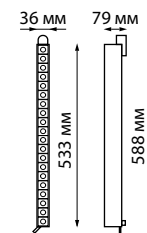
358841, 358842



358843, 358844

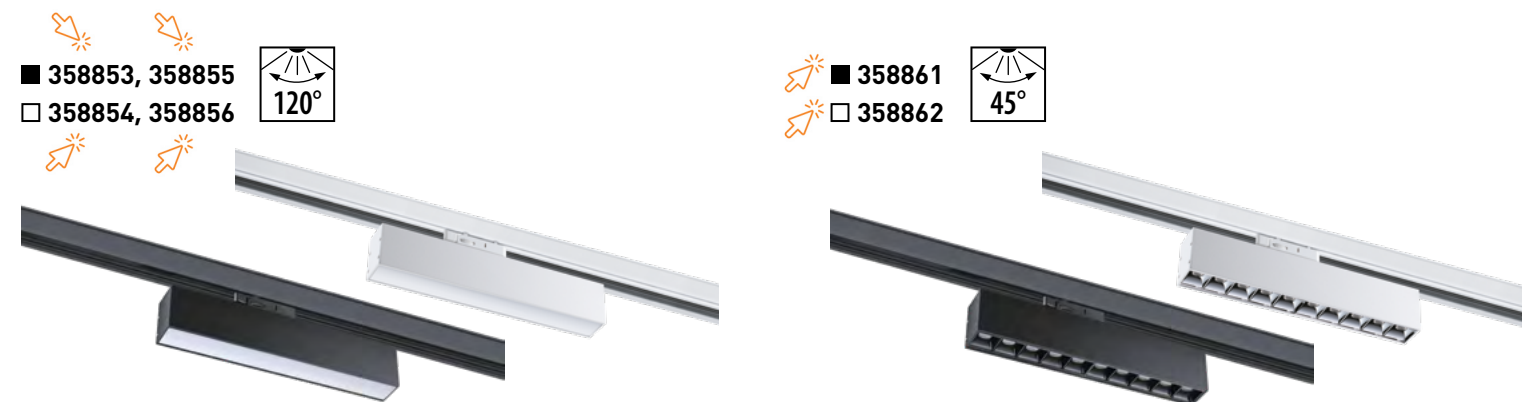
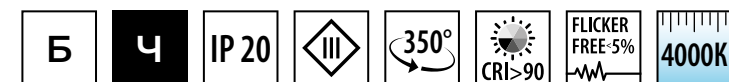


358845, 358846



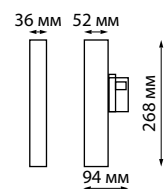
# ITER

## СВЕТИЛЬНИК ТРЕХФАЗНЫЙ ТРЕКОВЫЙ СВЕТОДИОДНЫЙ

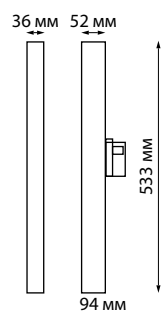


ЦВЕТ	Артикул	МАТЕРИАЛ	МОЩНОСТЬ, Вт	НАПРЯЖЕНИЕ, В	СВЕТОВОЙ ПОТОК, Лм	ЦВЕТОВАЯ ТЕМПЕРАТУРА, К	ЦВЕТ LED
■	358853	корпус – алюминий/ рассеиватель – пластик	18	220	1500	4000	белый
□	358854	корпус – алюминий/ рассеиватель – пластик	30	220	2500	4000	белый
■	358861	корпус – алюминий/ рассеиватель – пластик	16	220	1360	4000	белый
□	358862	корпус – алюминий/ рассеиватель – пластик					

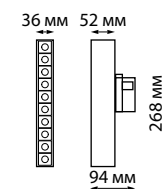
358853, 358854



358855, 358856

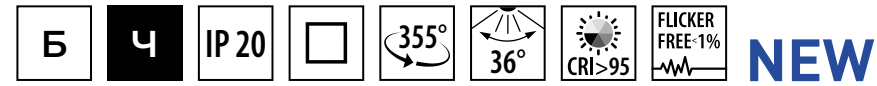


358861, 358862



# HELIX

## СВЕТИЛЬНИК ТРЕХФАЗНЫЙ ТРЕКОВЫЙ СВЕТОДИОДНЫЙ



- 359560, 359562
- 359568, 359570
- 359576, 359578

Съемный рассеиватель HONEYCOMB  
в комплекте для арт. 359560, 359562,  
359568, 359570, 359576, 359578



- 359561, 359563
- 359569, 359571
- 359577, 359579

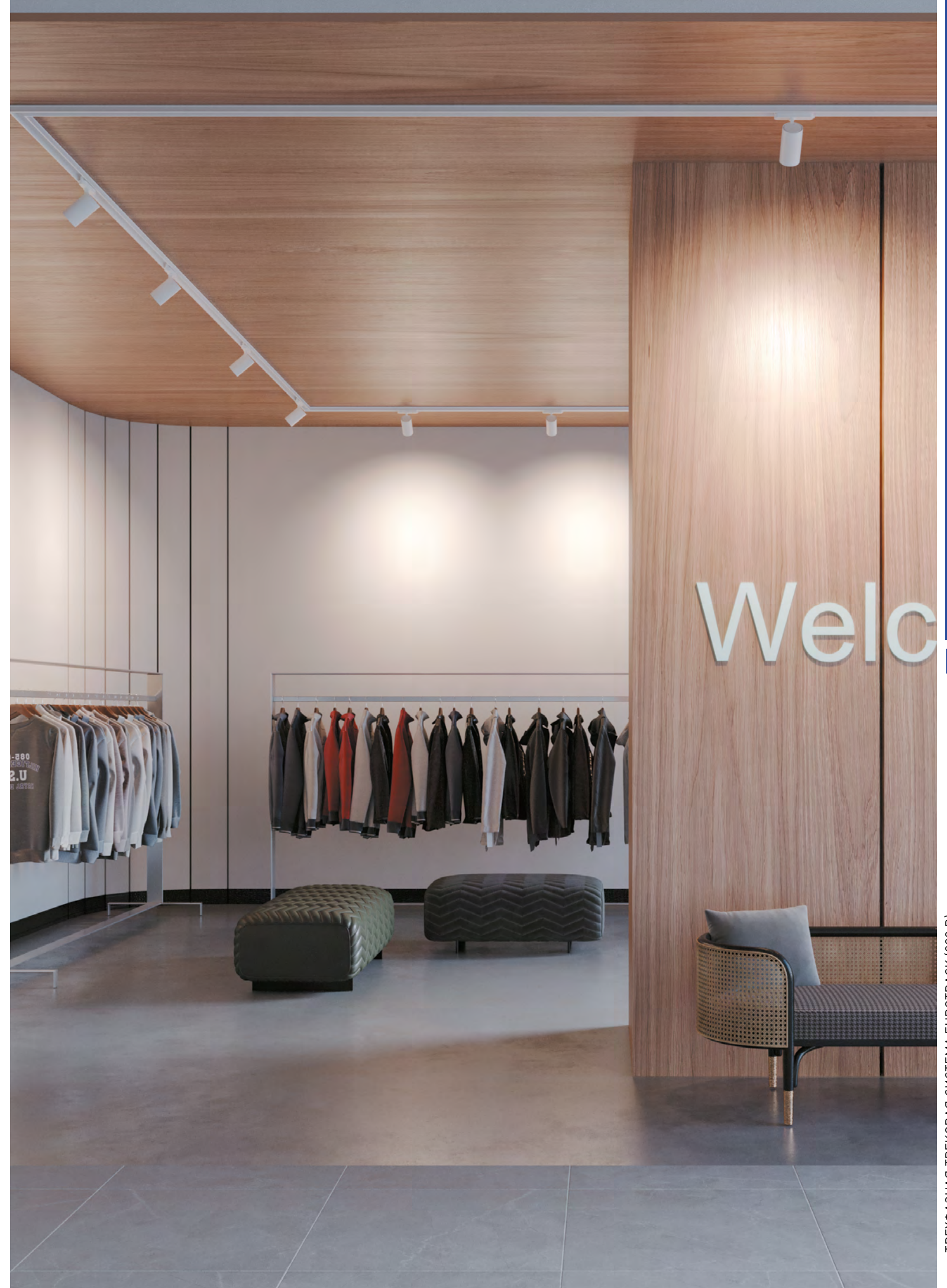
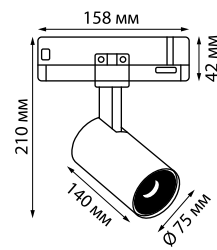
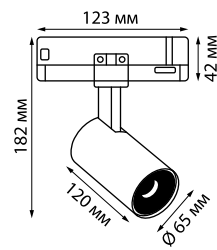
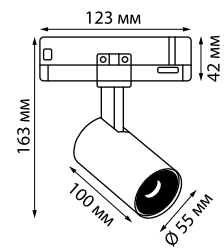
Съемный рассеиватель HONEYCOMB  
в комплекте для арт. 359561, 359563,  
359569, 359571, 359577, 359579

	ЦВЕТ	Артикул	МАТЕРИАЛ	МОЩНОСТЬ, Вт	НАПРЯЖЕНИЕ, В	СВЕТОВОЙ ПОТОК, Лм	ЦВЕТОВАЯ ТЕМПЕРАТУРА, К	ЦВЕТ LED
NEW	■	359560	корпус – алюминий/ рассеиватель PC	15	220-240	1250	4000	белый
NEW	□	359561						белый
NEW	■	359562						теплый белый
NEW	□	359563						теплый белый
NEW	■	359568	корпус – алюминий/ рассеиватель PC	25	1900	4000	белый	
NEW	□	359569					белый	
NEW	■	359570					теплый белый	
NEW	□	359571					теплый белый	
NEW	■	359576	корпус – алюминий/ рассеиватель PC	35	3000	4000	белый	
NEW	□	359577					белый	
NEW	■	359578					теплый белый	
NEW	□	359579					теплый белый	

359560, 359561, 359562, 359563

359568, 359669, 359570, 359571

359576, 359577, 359578, 359579



# HELIX

## СВЕТИЛЬНИК ТРЕХФАЗНЫЙ ТРЕКОВЫЙ СВЕТОДИОДНЫЙ



- 359564, 359566
- 359572, 359574
- 359580, 359582

Съемный рассеиватель HONEYCOMB  
в комплекте для арт. 359564, 359566,  
359572, 359574, 359580, 359582



- 359565, 359567
- 359573, 359575
- 359581, 359583

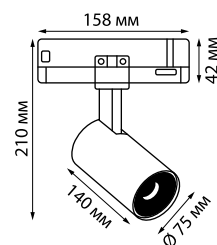
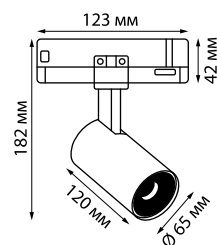
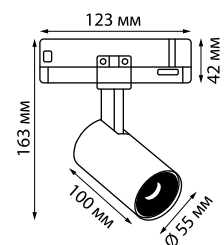
Съемный рассеиватель HONEYCOMB  
в комплекте для арт. 359565, 359567,  
359573, 359575, 359581, 359583

ЦВЕТ	АРТИКУЛ	МАТЕРИАЛ	МОЩНОСТЬ, Вт	НАПРЯЖЕНИЕ, В	СВЕТОВОЙ ПОТОК, Лм	ЦВЕТОВАЯ ТЕМПЕРАТУРА, К	ЦВЕТ LED
NEW	■ 359564	корпус – алюминий/ рассеиватель PC	15	220-240	1250	4000	белый
NEW	□ 359565					4000	белый
NEW	■ 359566					3000	теплый белый
NEW	□ 359567					3000	теплый белый
NEW	■ 359572	корпус – алюминий/ рассеиватель PC	25	220-240	1900	4000	белый
NEW	□ 359573					4000	белый
NEW	■ 359574					3000	теплый белый
NEW	□ 359575					3000	теплый белый
NEW	■ 359580	корпус – алюминий/ рассеиватель PC	35	220-240	3000	4000	белый
NEW	□ 359581					4000	белый
NEW	■ 359582					3000	теплый белый
NEW	□ 359583					3000	теплый белый

359564, 359565, 359566, 359567

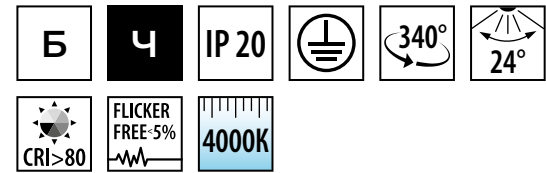
359572, 359573, 359574, 359575

359580, 359581, 359582, 359583



# GRODA

## СВЕТИЛЬНИК ТРЕХФАЗНЫЙ ТРЕКОВЫЙ СВЕТОДИОДНЫЙ

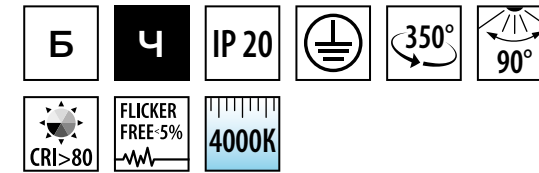


■ 358779

□ 358780

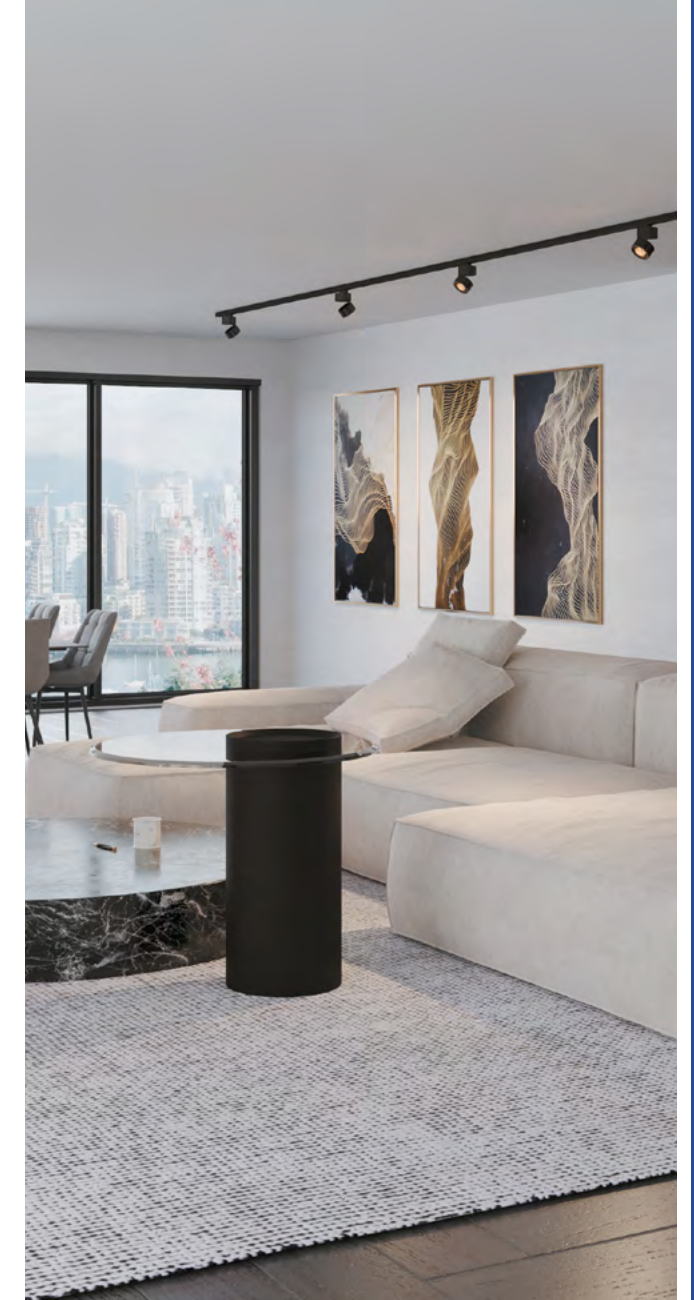


## СВЕТИЛЬНИК ТРЕХФАЗНЫЙ ТРЕКОВЫЙ СВЕТОДИОДНЫЙ



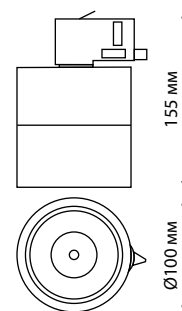
■ 358787

□ 358788



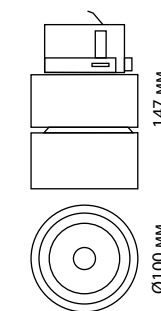
ЦВЕТ	Артикул	МАТЕРИАЛ	МОЩНОСТЬ, Вт	НАПРЯЖЕНИЕ, В	СВЕТОВОЙ ПОТОК, Лм	ЦВЕТОВАЯ ТЕМПЕРАТУРА, К	ЦВЕТ LED
■	358779	алюминий	15	100-265	1300	4000	белый
□	358780	алюминий	15	100-265	1300	4000	белый

358779, 358780



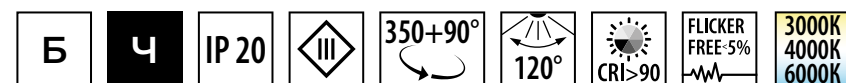
ЦВЕТ	Артикул	МАТЕРИАЛ	МОЩНОСТЬ, Вт	НАПРЯЖЕНИЕ, В	СВЕТОВОЙ ПОТОК, Лм	ЦВЕТОВАЯ ТЕМПЕРАТУРА, К	ЦВЕТ LED
■	358787	алюминий	25	100-265	2200	4000	белый
□	358788	алюминий	25	100-265	2200	4000	белый

3358787, 358788



# GIRO

## СВЕТИЛЬНИК ТРЕХФАЗНЫЙ ТРЕКОВЫЙ СВЕТОДИОДНЫЙ С ПЕРЕКЛЮЧАТЕЛЕМ ЦВЕТОВОЙ ТЕМПЕРАТУРЫ



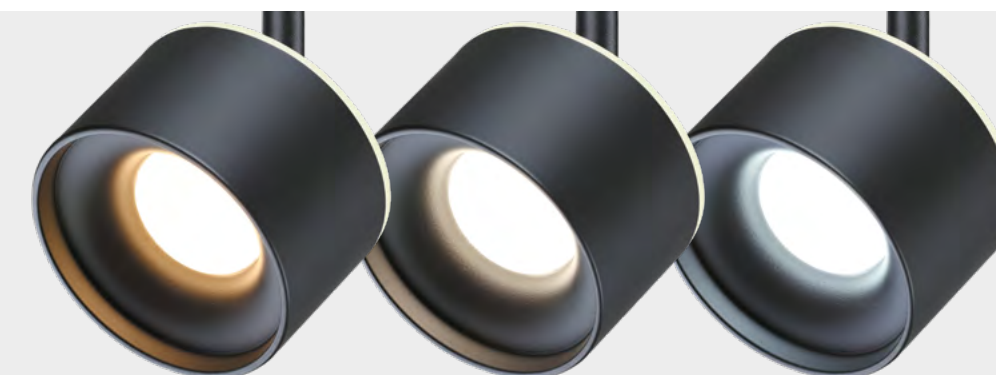
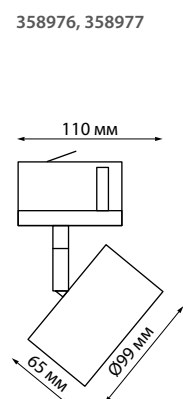
□ 358976



■ 358977



ЦВЕТ	Артикул	МАТЕРИАЛ	МОЩНОСТЬ, Вт	НАПРЯЖЕНИЕ, В	СВЕТОВОЙ ПОТОК, Лм	ЦВЕТОВАЯ ТЕМПЕРАТУРА, К	ЦВЕТ LED
□	358976	корпус – алюминий/ рассеиватель – акрил	12 Вт вниз + 3 Вт вверх	110-265	1100	3000, 4000, 6000	теплый белый, белый, холодный белый
■	358977						



3000 K

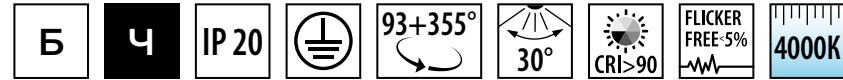
4000 K

6000 K

Изменение цветовой температуры от теплого белого до холодного белого

# EOS

## СВЕТИЛЬНИК ТРЕХФАЗНЫЙ ТРЕКОВЫЙ СВЕТОДИОДНЫЙ



□ 358667, 358668

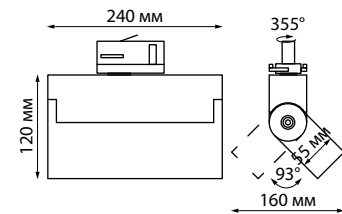


■ 358326, 358327

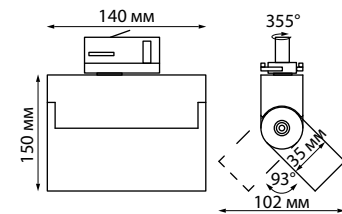


ЦВЕТ	Артикул	МАТЕРИАЛ	МОЩНОСТЬ, Вт	НАПРЯЖЕНИЕ, В	СВЕТОВОЙ ПОТОК, Лм	ЦВЕТОВАЯ ТЕМПЕРАТУРА, К	ЦВЕТ LED
■	358326	алюминий	25	110-265	3000	4000	белый
□	358667						
■	358327	алюминий	13	110-265	1560	4000	белый
□	358668						

358326, 358667



358327, 358668



# GUSTO

## СВЕТИЛЬНИК ТРЕХФАЗНЫЙ ТРЕКОВЫЙ



□ 370648

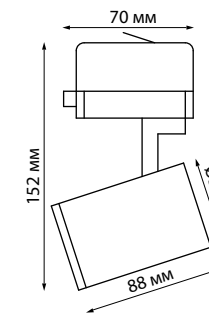


■ 370649



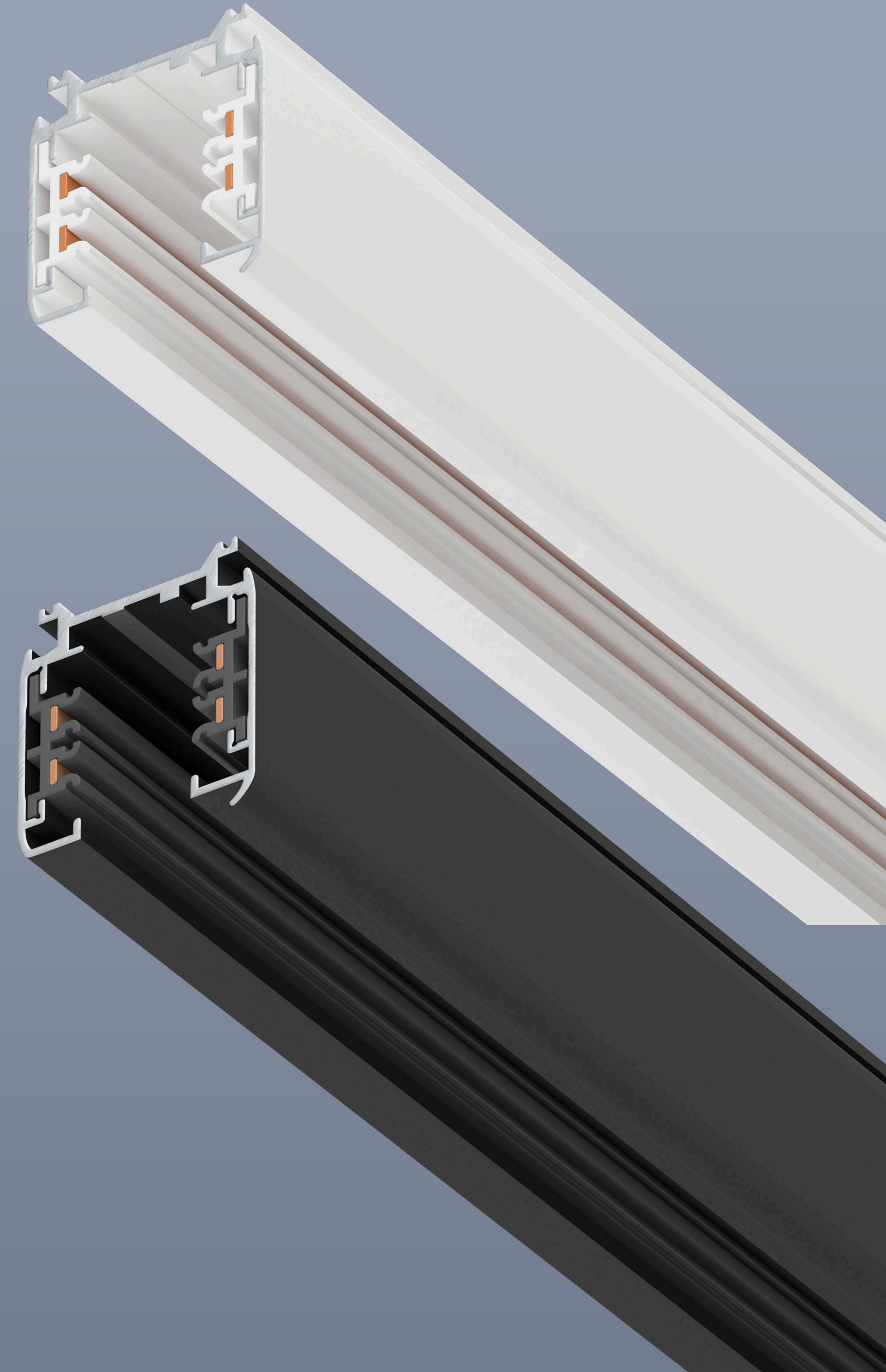
ЦВЕТ	Артикул	МАТЕРИАЛ	ЦОКОЛЬ	МОЩНОСТЬ, Вт	НАПРЯЖЕНИЕ, В
□	370648	алюминий	GU10	50	220
■	370649				

370648, 370649

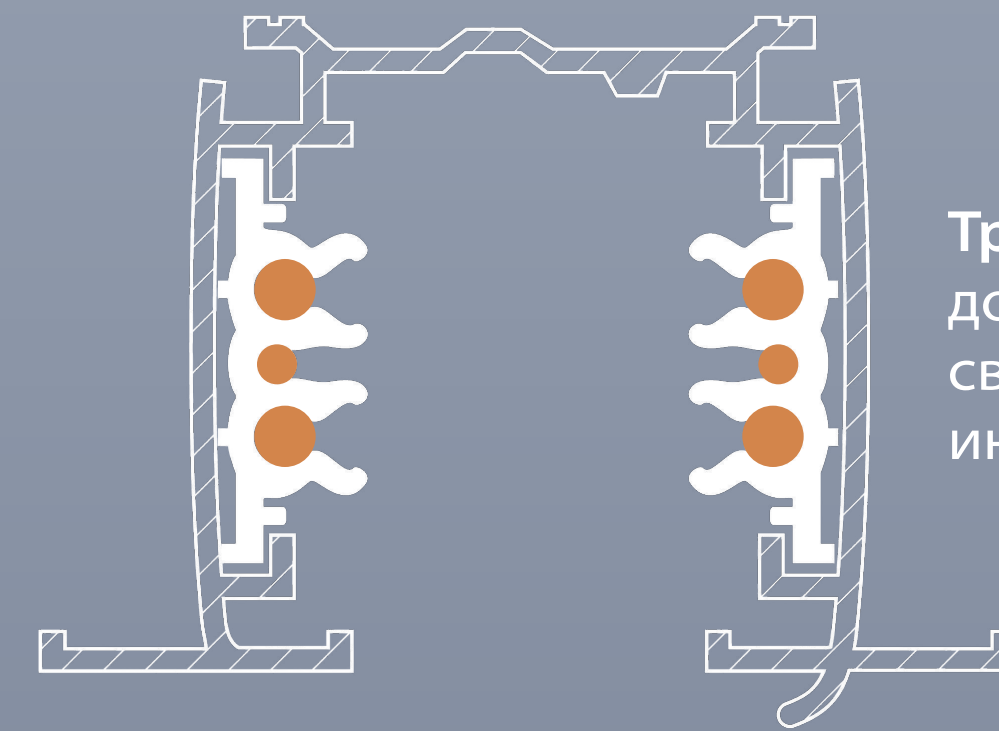
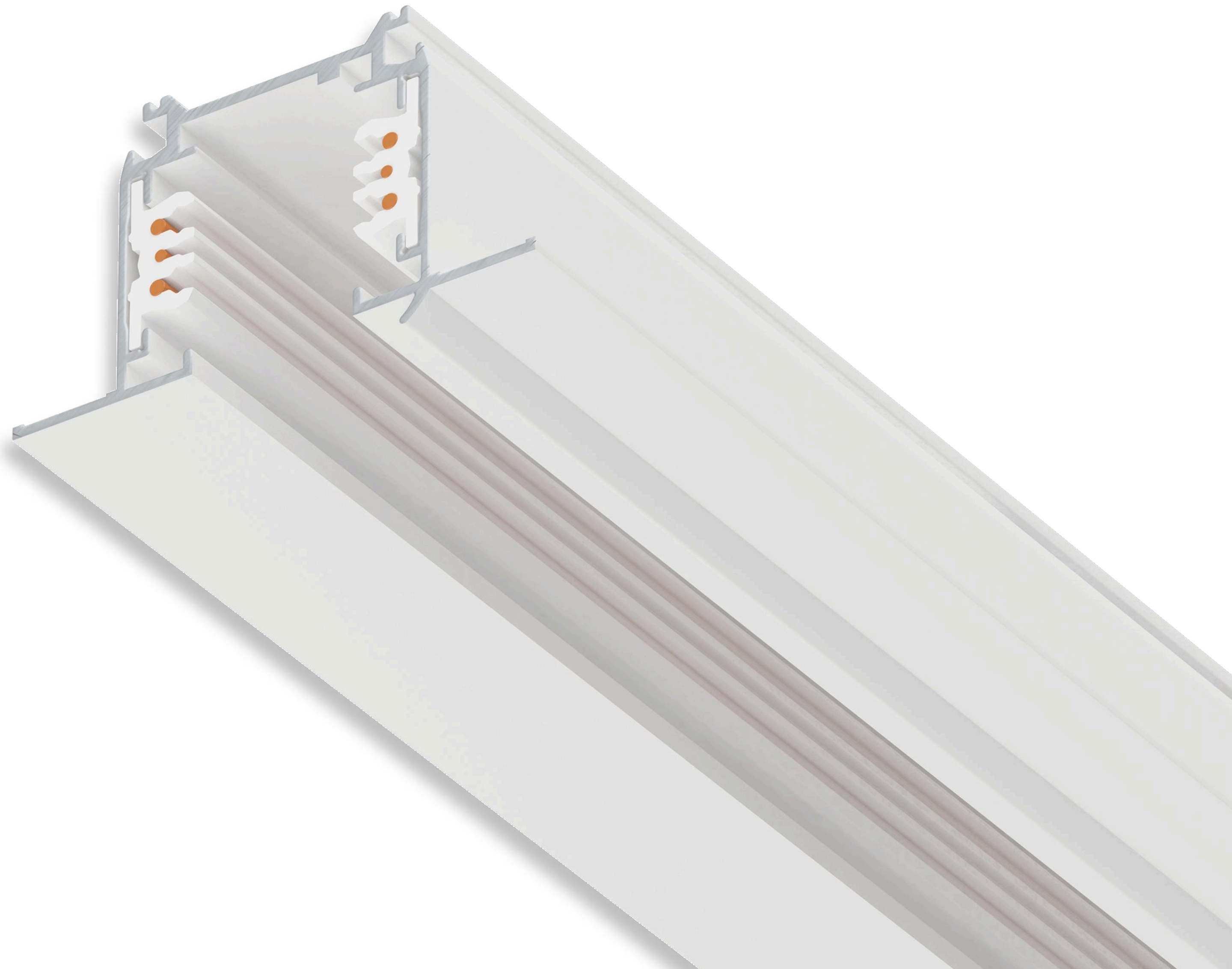


# ПРОФЕССИОНАЛЬНАЯ ТРЕКОВАЯ ТРЕХФАЗНАЯ СИСТЕМА QUATTRO

2025



# QUATRO - ТРЕХФАЗНАЯ ТРЕКОВАЯ СИСТЕМА



Трёхфазный шинопровод  
допускает разделение  
светильников на три группы  
индивидуального включения

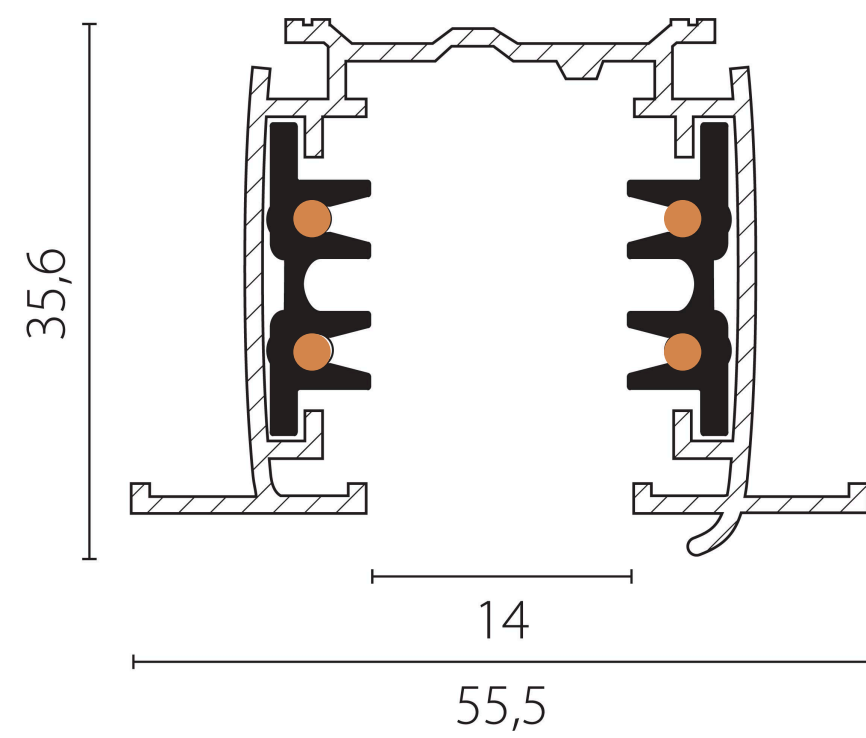
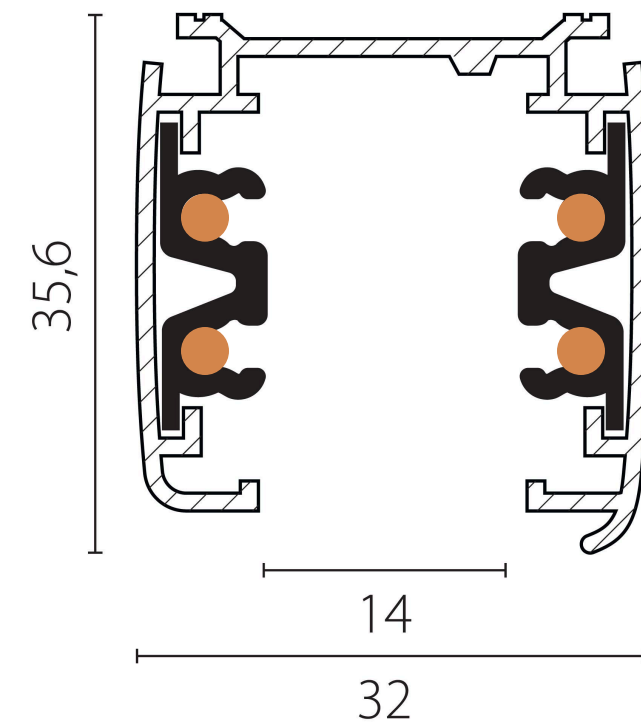
● — Фаза

# ТИПЫ QUATTRO

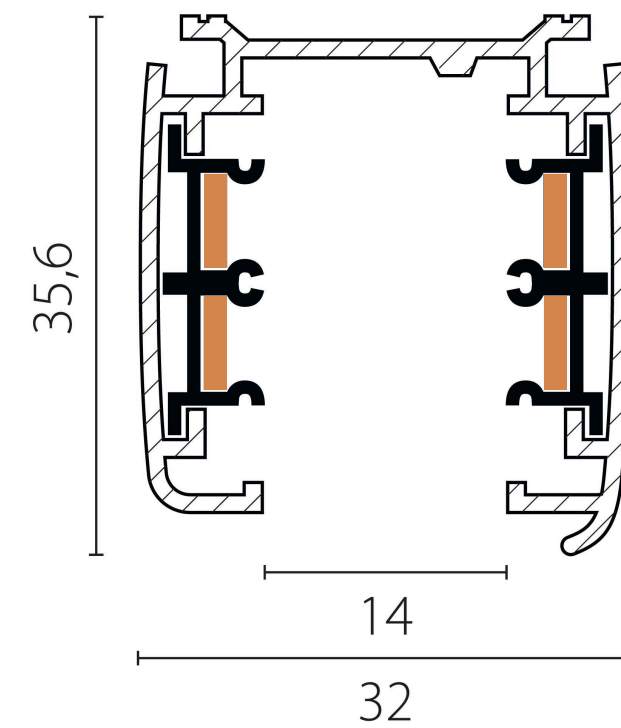
Накладной  
шинопровод

Встраиваемый  
шинопровод

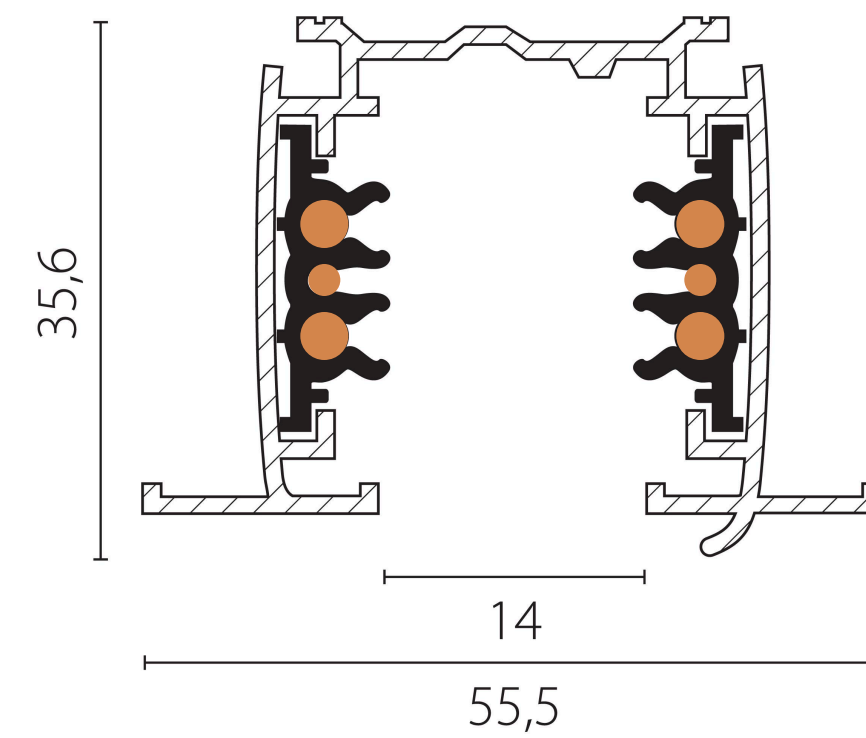
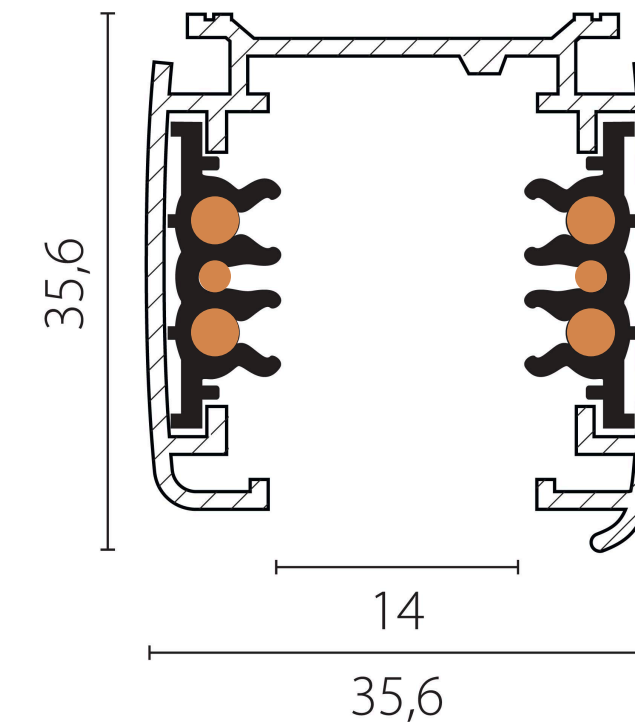
Четырехконтактные треки  
типа R с круглыми контактными  
жилами



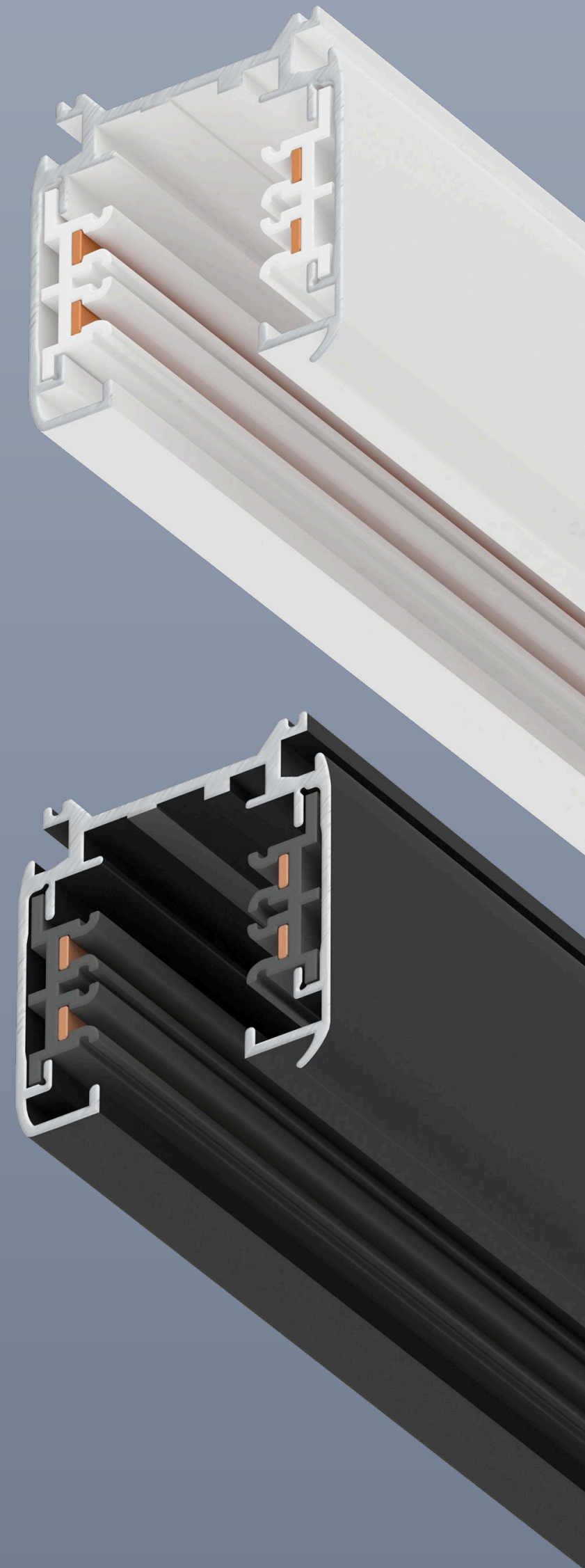
Четырехконтактные треки типа F  
с плоскими контактными жилами



Шестиконтактные треки DALI



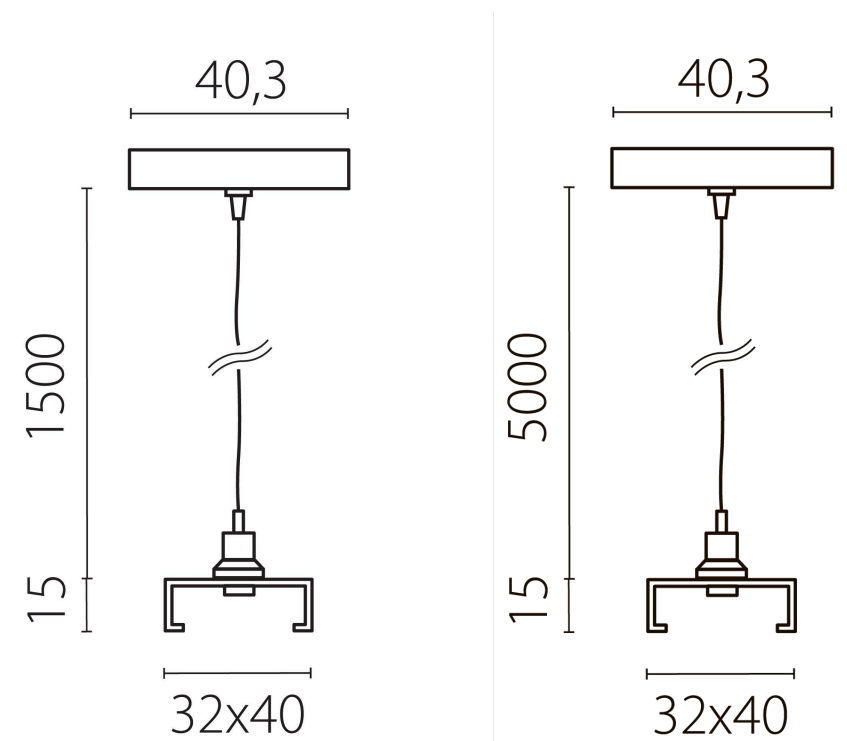
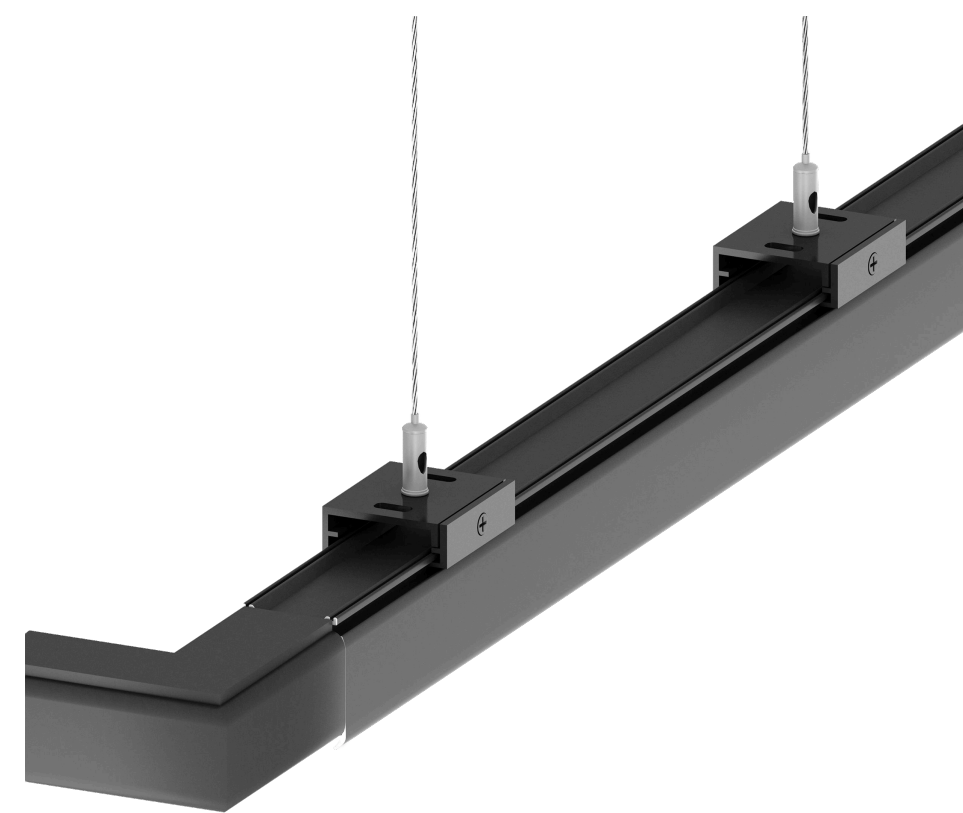
Цвета:    
Длина: 2м 3м



# КОМПЛЕКТАЦИЯ И СБОРКА ТРЕХФАЗНОЙ СЕРИИ QUATTRO (НАКЛАДНОЙ И ПОДВЕСНОЙ МОНТАЖ)

Система QUATTRO включает в себя все необходимые элементы для встраиваемого, накладного и подвесного монтажа: крепежи и разнообразные соединения с подводом питания.

## Подвесы для монтажа:



для 1/3-фазных треков



504176-FR1  
504196-FR2

1,5 м



504177-FR1  
504197-FR2

5 м



504176-FR2

1,5 м



504177-FR2

504116-FRPS  
504116-DALI  
504117-FRPS  
504117-DALI

504146-FR  
504147-FR  
504146-DALI  
504147-DALI

504136-FRPSR  
504137-FRPSR  
504136-DALIR  
504137-DALIR

504136-FRPSL  
504137-FRPSL  
504136-DALIL  
504137-DALIL

504126-FRPS  
504127-FRPS  
504126-DALI  
504127-DALI

504156-FR  
504157-FR  
504156-DALI  
504157-DALI

504025-R - 2M  
504028-R - 2M  
504025-F - 2M  
504028-F - 2M

504156-FRPL  
504157-FRPL

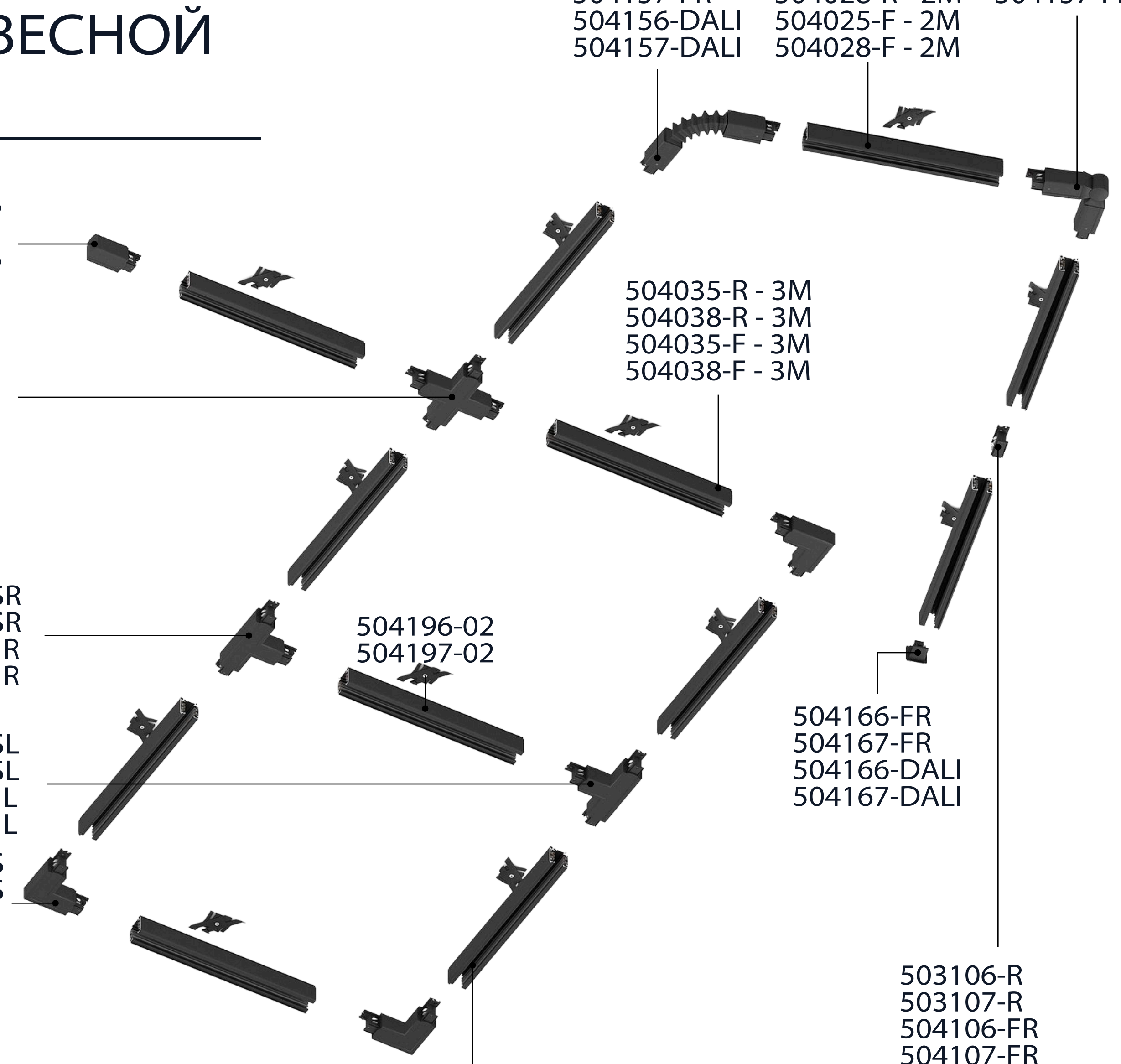
504035-R - 3M  
504038-R - 3M  
504035-F - 3M  
504038-F - 3M

504196-02  
504197-02

504166-FR  
504167-FR  
504166-DALI  
504167-DALI

504025-DALI - 2M  
504035-DALI - 3M  
504028-DALI - 2M  
504038-DALI - 3M

503106-R  
503107-R  
504106-FR  
504107-FR  
503106-R-DALI  
503107-R-DALI  
504106-DALI  
504107-DALI



# КОМПЛЕКТАЦИЯ И СБОРКА ТРЕХФАЗНОЙ СЕРИИ QUATTRO (ВСТРАИВАЕМЫЙ МОНТАЖ)

Система QUATTRO включает в себя все необходимые элементы для встраиваемого, накладного и подвесного монтажа: крепежи и разнообразные соединения с подводом питания.

503116-RPS  
503117-RPS  
503116-R-DALI  
503117-R-DALI

503146-R  
503147-R  
503146-DALI  
503147-DALI

503136-RPSR  
503137-RPSR  
503136-R-DALIR  
503137-R-DALIR

503025-R-DALI  
503035-R-DALI  
503028-R-DALI  
503038-R-DALI

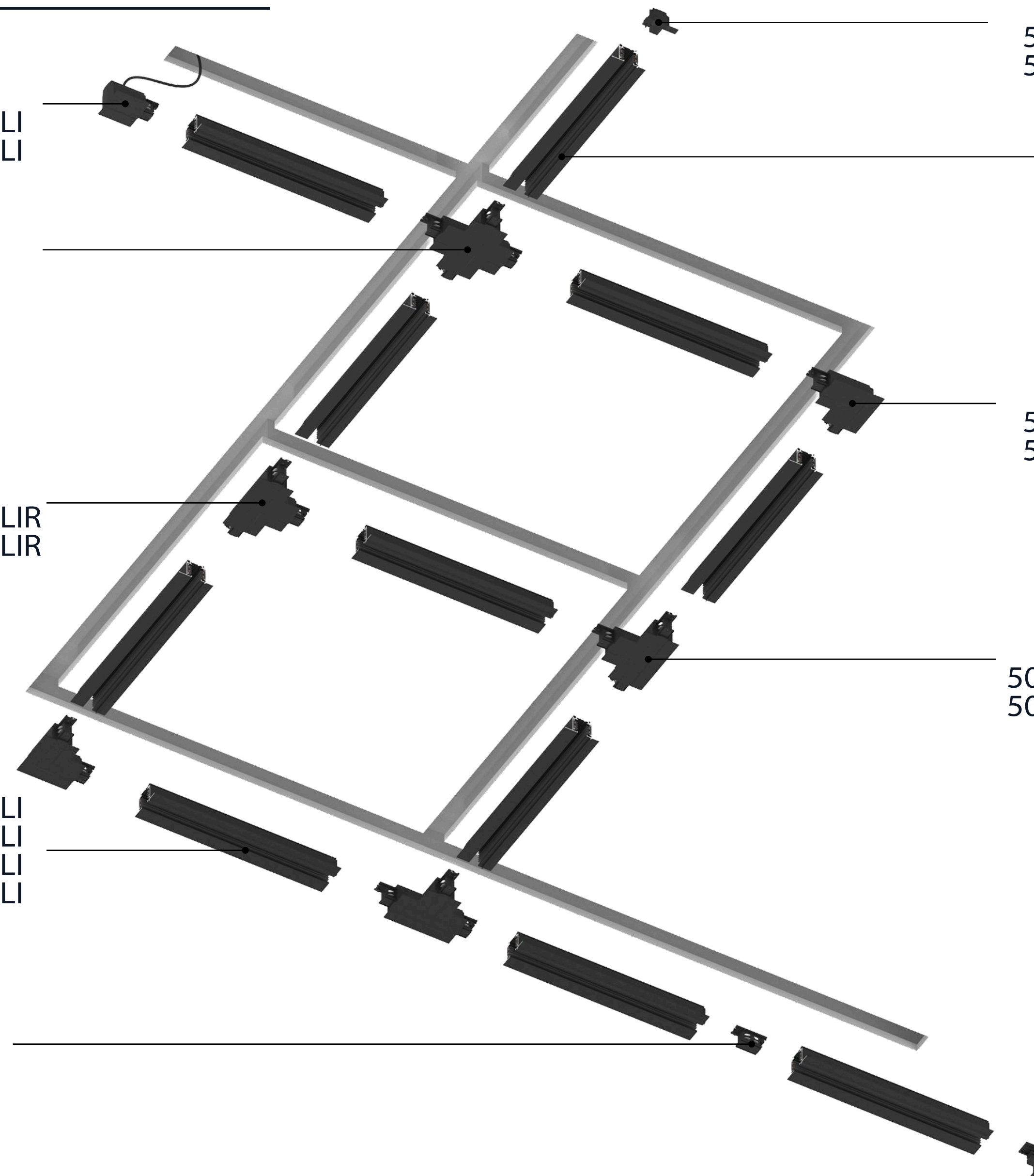
503106-R  
503107-R  
503106-DALI  
503107-DALI

503166-R  
503167-R  
503166-R-DALI  
503167-R-DALI

503025-R  
503035-R  
503028-R  
503038-R

503126-RPS  
503127-RPS  
503126-R-DALI  
503127-R-DALI

503136-RPSL  
503137-RPSL  
503136-R-DALIL  
503137-R-DALIL



# СВЕТИЛЬНИКИ ALTA BASE И ALTA PRO

## ALTA BASE



## ALTA PRO



Артикул	2151##	2152##	2153##	2154##	2155##	2156##	2157##
Мощность, Вт	15	24	30	35	15	30	35
Световой поток, Лм	1880	3040	3525	3176	1700	3510	3230
Угол рассеивания из коробки, °		24				36	
Возможный угол рассеивания, °		15, 24, 36				36, 60	
Индекс цветопередачи CRI		90				90	
Цветовая температура, К		3000/4000				3000/4000	

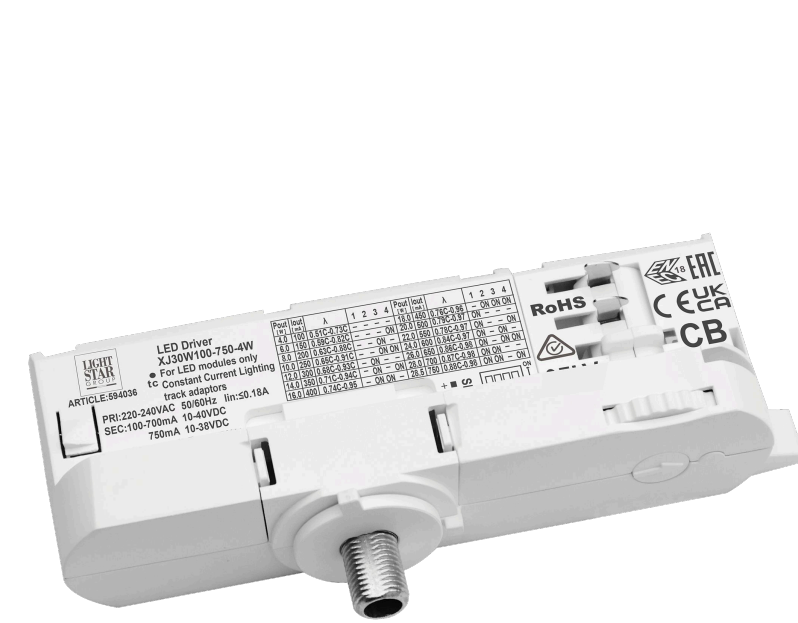
# УСТАНОВКА СВЕТИЛЬНИКОВ ALTA BASE И ALTA PRO В ШИНОПРОВОД

\*Выбирая драйвер меньшей мощности, вы сохраняете природу и уменьшаете углеродный след, выбрасываемый в атмосферу, одновременно повышая КПД вашей системы

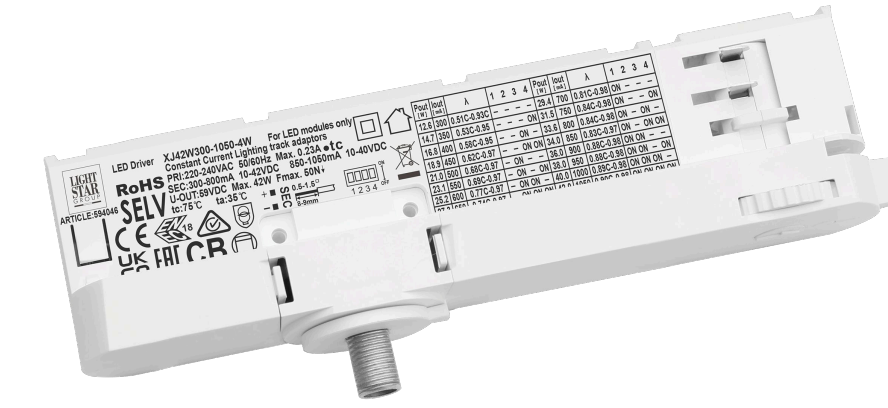
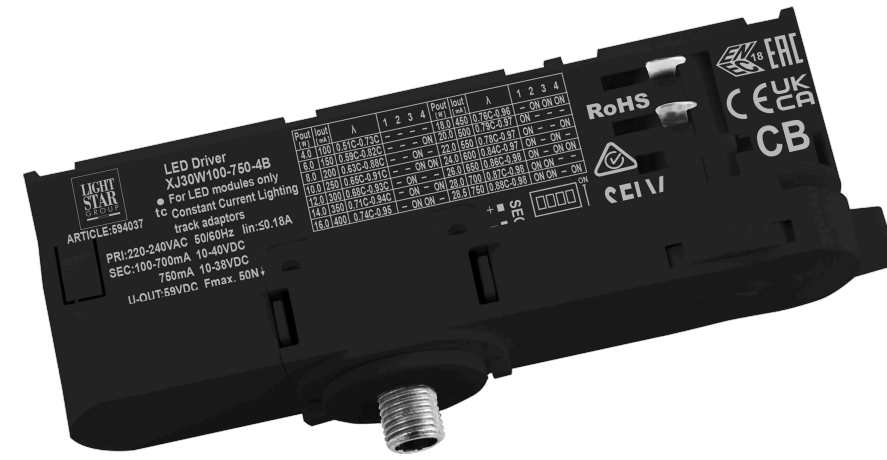
## Адаптер с драйвером без управления с DIP-switch:

Светильники ALTA для установки в шинопровод комплектуются внешними адаптерами с DIP-переключателями

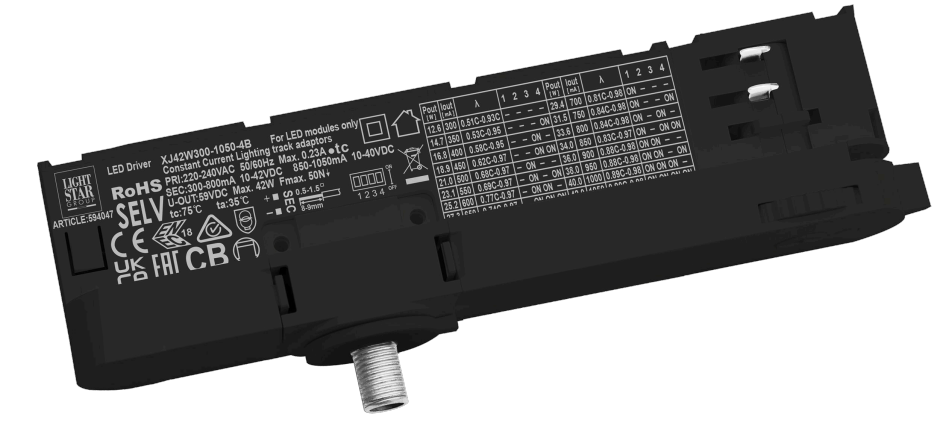
## Подходят для светильников:



594036/7  
4-28 Вт



594046/7  
12-48 Вт



2151##



2152##



2153##



2151##



2152##



2153##



2154##



2155##



2156##



2155##



2156##

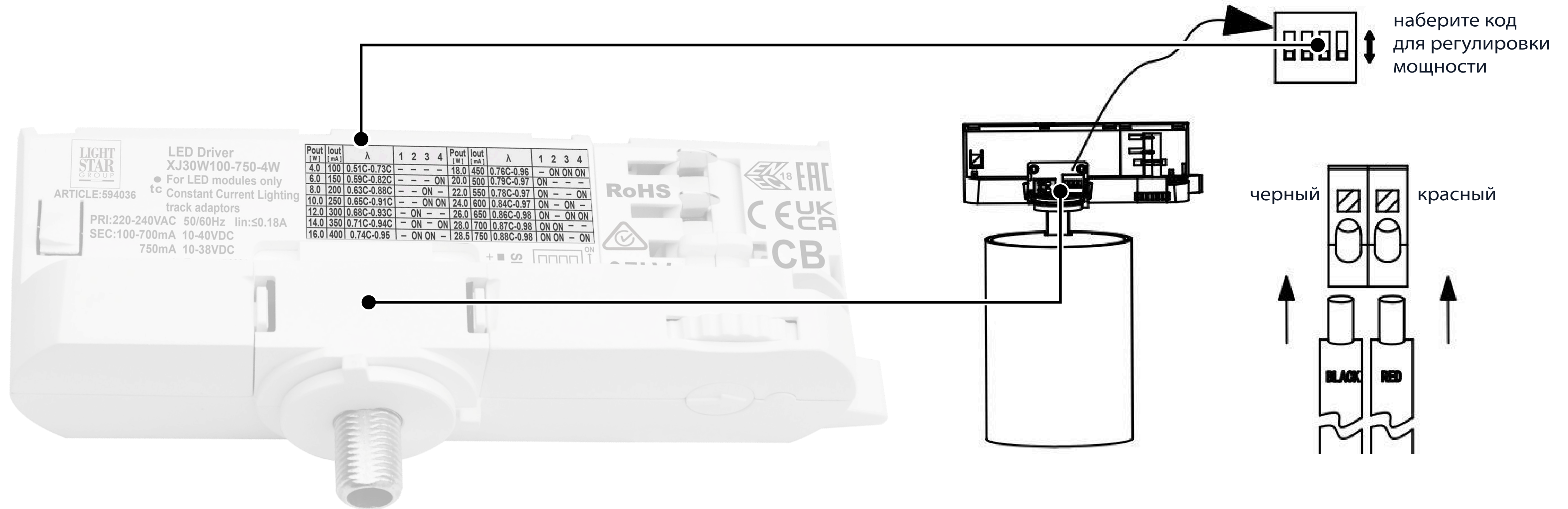


2157##



# DIP УПРАВЛЕНИЕ - НАСТРОЙКА МОЩНОСТИ КАЖДОГО СВЕТИЛЬНИКА В ТРЕХФАЗНОМ ШИНОПРОВОДЕ QUATTRO

DIP-переключатель (DIP-SWITCH) размещается на драйвере-адаптере и позволяет предустанавливать или переключать при необходимости мощность/яркость каждого светильника.



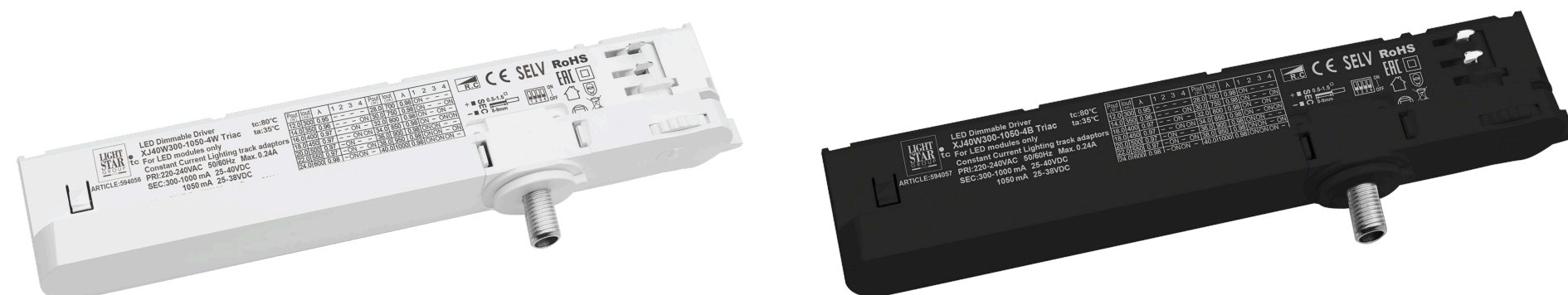
# УСТАНОВКА СВЕТИЛЬНИКОВ С УПРАВЛЕНИЕМ (TRIAC, DALI) ALTA BASE И ALTA PRO В ШИНОПРОВОД

## Адаптер с драйвером с управлением с DIP-switch:

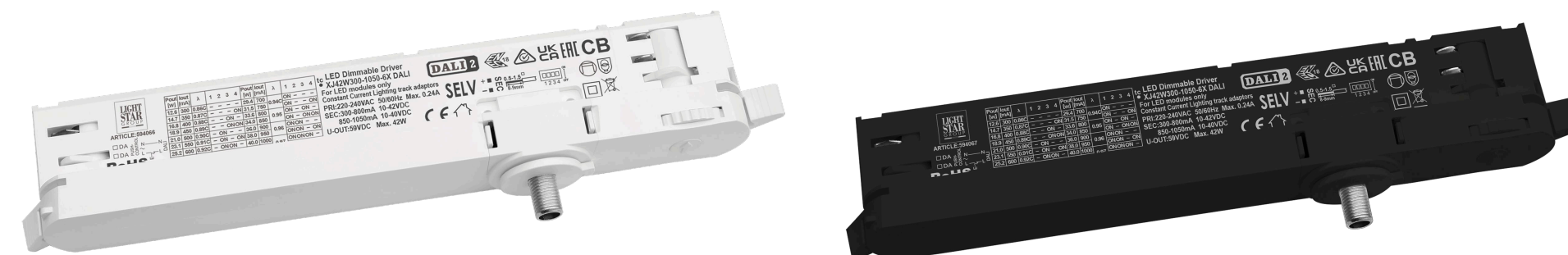
Светильники ALTA для установки в шинопровод комплектуются внешними адаптерами с системами управления TRIAC или DALI с DIP-переключателями

## Подходят для светильников:

594056/7  
управляемый по TRIAC



594066/7  
управляемый по DALI



2151##



2152##



2153##



2154##



2155##



2156##



2157##

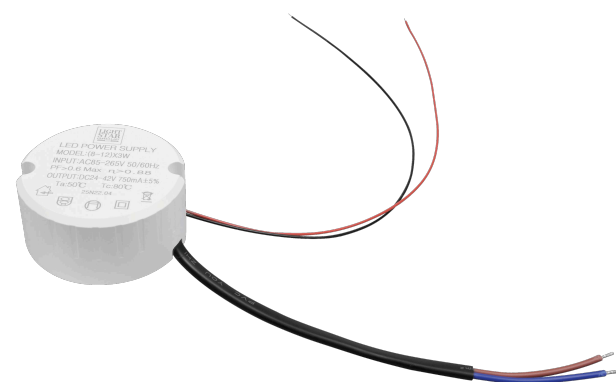


# УСТАНОВКА СВЕТИЛЬНИКОВ ALTA BASE И ALTA PRO ПРИ ВСТРАИВАЕМОМ И НАКЛАДНОМ МОНТАЖЕ

## Драйвер

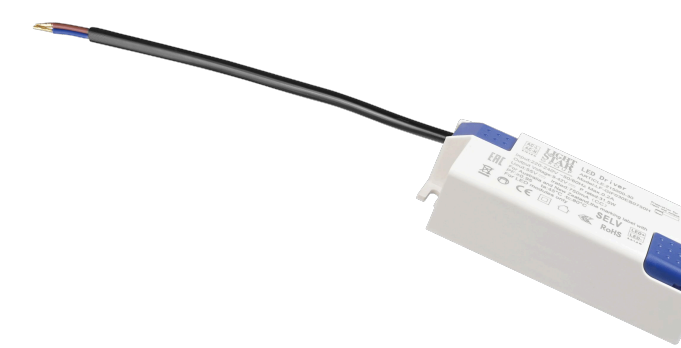
Артикул  
Мощность, Вт

### Для накладной базы



215010-15	215010-24	215010-30	215010-35
15	24	30	35

### Для встраиваемой базы



215000-15	215000-24	215000-30	215000-35
15	24	30	35

## Потолочная чаша

Артикул

### Накладная



215016



215017

### Встраиваемая



215006



215007

Подходят  
для светильников:

2151##



2152##



2153##



2154##



2151##



2152##



2153##



2154##



2155##



2156##



2157##



2155##



2156##



2157##



# СВЕТИЛЬНИКИ CANNO PRO ДЛЯ ТРЕХФАЗНОЙ СИСТЕМЫ QUATTRO И ОДНОФАЗНОЙ СИСТЕМЫ BARRA

## CANNO PRO



Артикул	304126	304127	304206	304207	304306	304307	304406	304407
Мощность, Вт	12		20		30		40	
Световой поток, Лм	840		1400		2100		2800	
Угол рассеивания, °				20-50				
Пылевлагозащита, IP				20				
Цветовая температура, К				2700-4200-6000				

# УСТАНОВКА СВЕТИЛЬНИКОВ CANNO PRO ПРИ ВСТРАИВАЕМОМ И НАКЛАДНОМ МОНТАЖЕ В 1/3-ФАЗНЫЙ ШИНОПРОВОД

\*Для светильников CANNO PRO не нужен внешний драйвер при встраиваемом и накладном монтаже  
используется также потолочные чаши, как для  
светильников ALTA BASE и ALTA PRO

## Адаптер для шинопровода

Артикул

### Однофазный шинопровод BARRA



### Трехфазный шинопровод QUATTRO



## Потолочная чаша

Артикул

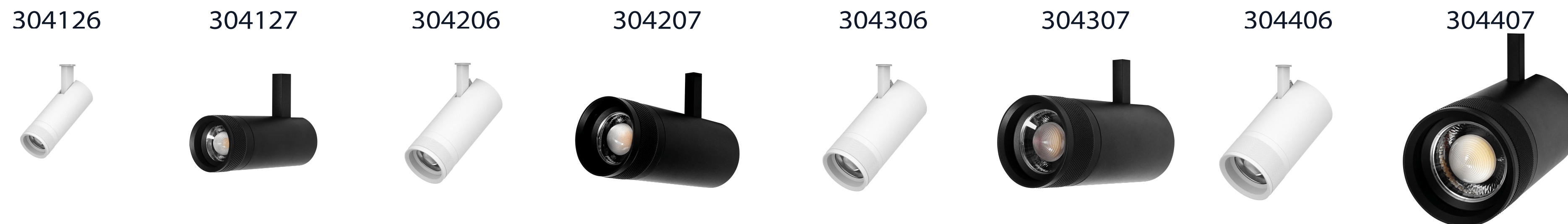
### Накладная



### Встраиваемая



## Подходят для светильников:



# trinity<sup>02</sup>

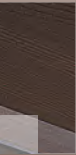
## ТРЕХФАЗНАЯ ТРЕКОВАЯ СИСТЕМА

СИСТЕМА ДЛЯ ПРОФЕССИОНАЛЬНОГО ОСВЕЩЕНИЯ  
С БОЛЬШИМ КОЛИЧЕСТВОМ СВЕТИЛЬНИКОВ ИЛИ  
МОЩНЫМИ ТРЕКОВЫМИ СВЕТИЛЬНИКАМИ.

ПОЗВОЛЯЕТ РАЗДЕЛИТЬ СВЕТИЛЬНИКИ НА  
ТРИ НЕЗАВИСИМЫЕ ГРУППЫ И УПРАВЛЯТЬ ИМИ  
ПО ОТДЕЛЬНОСТИ.

82 FOCUS  
83 BASIS  
84 POINTS  
85 GALA

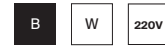
86 FOCUS LED  
88 FOCUS ZOOM  
89 VUORO  
90 ALFA



Trinity



# Монтаж накладной/ подвесной



Шинопровод



Аксессуары

ЭЛЕМЕНТ СИСТЕМЫ	Артикул	Длина
-----------------	---------	-------

ШИНОПРОВОД,  
ЗАГЛУШКА И ПРАВЫЙ  
ВВОД ПИТАНИЯ  
В КОМПЛЕКТЕ

<input checked="" type="checkbox"/>	TRX005-311B	L1000
-------------------------------------	-------------	-------

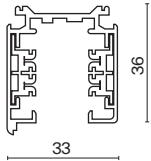
<input checked="" type="checkbox"/>	TRX005-312B	L2000
-------------------------------------	-------------	-------

<input checked="" type="checkbox"/>	TRX005-313B	L3000
-------------------------------------	-------------	-------

<input type="checkbox"/>	TRX005-311W	L1000
--------------------------	-------------	-------

<input type="checkbox"/>	TRX005-312W	L2000
--------------------------	-------------	-------

<input type="checkbox"/>	TRX005-313W	L3000
--------------------------	-------------	-------



ЭЛЕМЕНТ СИСТЕМЫ	Артикул
-----------------	---------

<input checked="" type="checkbox"/>	TRA005EC-31B
-------------------------------------	--------------

<input type="checkbox"/>	TRA005EC-31W
--------------------------	--------------



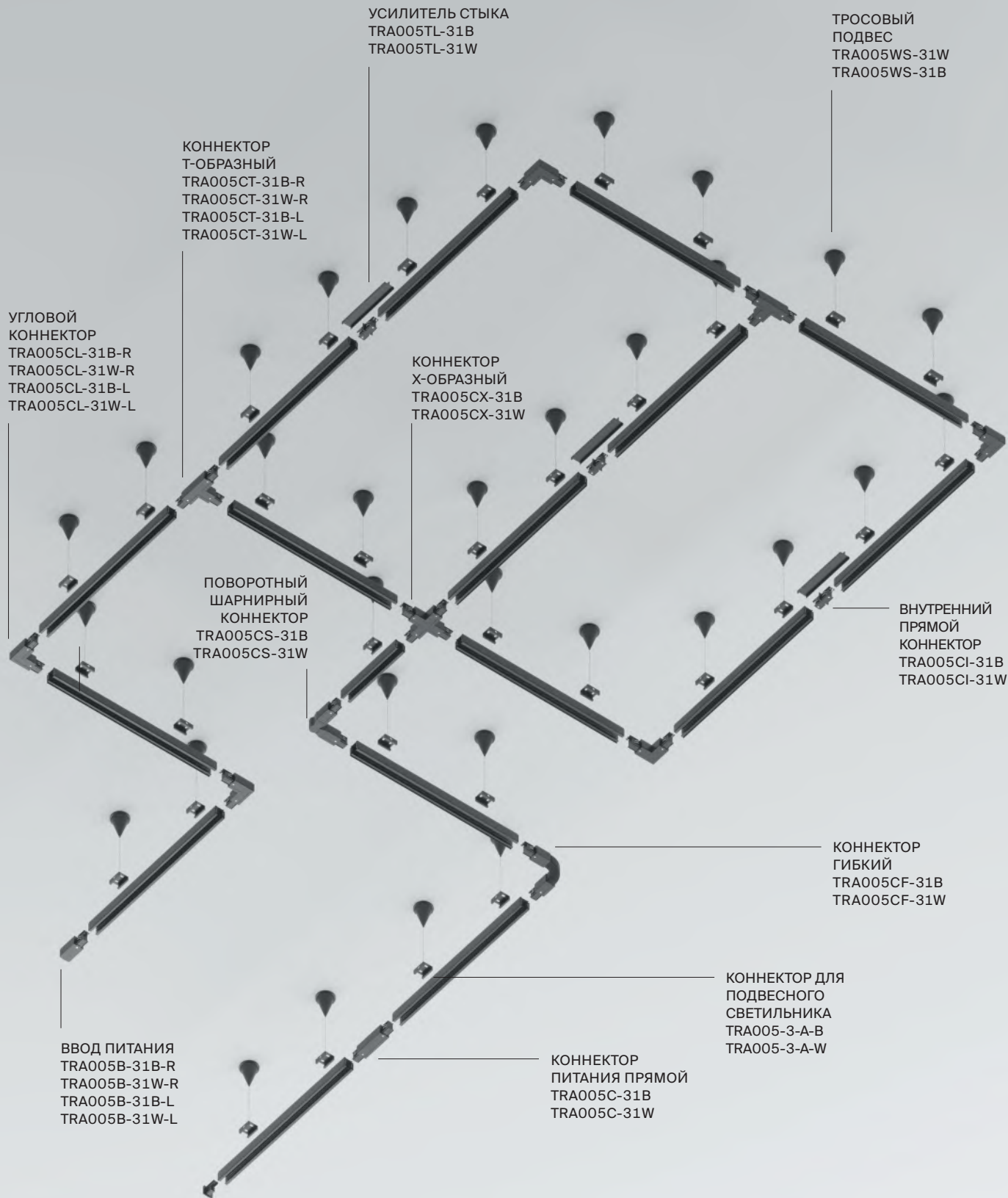
ЭЛЕМЕНТ СИСТЕМЫ	Артикул
-----------------	---------

КОННЕКТОР ДЛЯ  
ПОДВЕСНОГО  
СВЕТИЛЬНИКА

<input checked="" type="checkbox"/>	TRA005-3-A-B
-------------------------------------	--------------

<input type="checkbox"/>	TRA005-3-A-W
--------------------------	--------------





УСИЛИТЕЛЬ СТЫКА  
TRA005TL-31B  
TRA005TL-31W

ТРОСОВЫЙ  
ПОДВЕС  
TRA005WS-31W  
TRA005WS-31B

КОННЕКТОР  
Т-ОБРАЗНЫЙ  
TRA005CT-31B-R  
TRA005CT-31W-R  
TRA005CT-31B-L  
TRA005CT-31W-L

УГЛОВОЙ  
КОННЕКТОР  
TRA005CL-31B-R  
TRA005CL-31W-R  
TRA005CL-31B-L  
TRA005CL-31W-L

КОННЕКТОР  
Х-ОБРАЗНЫЙ  
TRA005CX-31B  
TRA005CX-31W

ПОВОРОТНЫЙ  
ШАРНИРНЫЙ  
КОННЕКТОР  
TRA005CS-31B  
TRA005CS-31W

ВНУТРЕННИЙ  
ПРЯМОЙ  
КОННЕКТОР  
TRA005CI-31B  
TRA005CI-31W

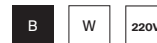
КОННЕКТОР  
ГИБКИЙ  
TRA005CF-31B  
TRA005CF-31W

ВВОД ПИТАНИЯ  
TRA005B-31B-R  
TRA005B-31W-R  
TRA005B-31B-L  
TRA005B-31W-L

КОННЕКТОР  
ПИТАНИЯ ПРЯМОЙ  
TRA005C-31B  
TRA005C-31W

КОННЕКТОР ДЛЯ  
ПОДВЕСНОГО  
СВЕТИЛЬНИКА  
TRA005-3-A-B  
TRA005-3-A-W

# Монтаж накладной/подвесной



Аксессуары

ОПИСАНИЕ	ЭЛЕМЕНТ СИСТЕМЫ	АРТИКУЛ
Ввод питания для трехфазного шинпровода (определение необходимого коннектора происходит относительно контакта заземления системы).	ВВОД ПИТАНИЯ ПРАВЫЙ	<input checked="" type="checkbox"/> TRA005B-31B-R
		<input type="checkbox"/> TRA005B-31W-R
	ВВОД ПИТАНИЯ ЛЕВЫЙ	<input checked="" type="checkbox"/> TRA005B-31B-L
		<input type="checkbox"/> TRA005B-31W-L
Соединитель (коннектор) прямой для соединения трехфазного шинпровода в линию.	КОННЕКТОР ПИТАНИЯ ПРЯМОЙ	<input checked="" type="checkbox"/> TRA005C-31B
		<input type="checkbox"/> TRA005C-31W
Внутренний прямой соединитель (коннектор) для трехфазного шинпровода.	ВНУТРЕННИЙ КОННЕКТОР ПИТАНИЯ	<input checked="" type="checkbox"/> TRA005CI-31B
		<input type="checkbox"/> TRA005CI-31W
Соединитель (коннектор) Т-образный для трехфазного шинпровода. Направление соединений снаружи/справа либо снаружи/слева (определение необходимого коннектора происходит относительно контакта заземления системы). Данный коннектор позволяет установить шинпровод по периметру помещения в конструкцию любой сложности.	КОННЕКТОР Т-ОБРАЗНЫЙ ПРАВЫЙ	<input checked="" type="checkbox"/> TRA005CT-31B-R
		<input type="checkbox"/> TRA005CT-31W-R
	КОННЕКТОР Т-ОБРАЗНЫЙ ЛЕВЫЙ	<input checked="" type="checkbox"/> TRA005CT-31B-L
		<input type="checkbox"/> TRA005CT-31W-L



TRA005B-31W-R

TRA005B-31B-L

TRA005B-31W-L



TRA005C-31B

TRA005C-31W



TRA005CI-31B

TRA005CI-31W



TRA005CT-31B-R

TRA005CT-31W-R

TRA005CT-31B-L

TRA005CT-31W-L

\*Внешние коннекторы обозначаются как левые; внутренние коннекторы обозначаются как правые.

ОПИСАНИЕ

ЭЛЕМЕНТ СИСТЕМЫ

АРТИКУЛ

Соединитель (коннектор) угловой для трехфазного шинпровода. Питание по внешней или внутренней стороне (определение необходимо-го коннектора происходит относительно кон-такта заземления системы). Данный коннектор позволяет установить шинпровод по периме-тру помещения под углом 90°.

УГЛОВОЙ  
КОННЕКТОР  
ВНЕШНИЙ

TRA005CL-31B-L

TRA005CL-31W-L

УГЛОВОЙ  
КОННЕКТОР  
ВНУТРЕННИЙ

TRA005CL-31B-R

TRA005CL-31W-R



Соединитель (коннектор) Х-образный для трехфазного шинпровода. Данный коннектор позволяет установить шинпровод по периметру помещения в конструкцию любой сложности.

КОННЕКТОР  
Х-ОБРАЗНЫЙ

TRA005CX-31B

TRA005CX-31W



Гибкий соединитель (коннектор) для трехфазного шинпровода. Данный коннектор позво-ляет установить шинпровод по периметру помещения в конструкцию любой сложности.

КОННЕКТОР  
ГИБКИЙ

TRA005CF-31B

TRA005CF-31W



Поворотный шарнирный соединитель (коннектор) для трехфазного шинпровода. Данный коннектор позволяет установить шинпровод по периметру помещения в конструкцию любой сложности.

ПОВОРОТНЫЙ  
ШАРНИРНЫЙ  
КОННЕКТОР

TRA005CS-31B

TRA005CS-31W



Зажим для шинпроводов Trinity для при-дания жесткости конструкции в местах соединения.

УСИЛИТЕЛЬ СТЫКА

TRA005TL-31B

TRA005TL-31W



Подвесной комплект с пластиковой чашей и с 2-метровым тросом используется для крепления трехфазной трековой системы освещения на необходимой высоте.

ТРОСОВЫЙ ПОДВЕС

TRA005WS-31B

TRA005WS-31W



# Монтаж в натяжной потолок



Профиль

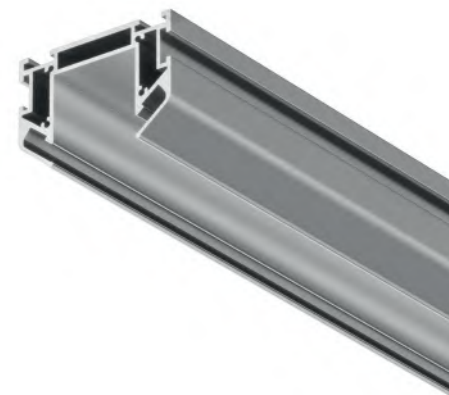
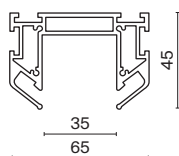


Аксессуары

Элементы трековой системы для монтажа в натяжной потолок. Алюминиевый профиль для установки накладного шинпровода в натяжной потолок. Система фиксации полотна — гарпунная. Совместимый тип полотна — ПВХ плёнка. При использовании клинча возможен монтаж тканевого полотна.

ЭЛЕМЕНТ СИСТЕМЫ	Артикул	Длина
-----------------	---------	-------

ПРОФИЛЬ ДЛЯ МОНТАЖА TRINITY В НАТЯЖНОЙ ПВХ ПОТОЛОК	TRA005MP-312S	L2000
--	---------------	-------



ЭЛЕМЕНТ СИСТЕМЫ	Артикул
-----------------	---------

ЗАГЛУШКА ТОРЦЕВАЯ К ПРОФИЛЮ, 2ШТ	TRA005MPES-31S
----------------------------------	----------------



Заглушки не требуются, если устанавливать профиль от стены до стены. Если есть необходимость создать световую линию, заканчивающуюся, например посередине, нужно установить заглушку.

ЭЛЕМЕНТ СИСТЕМЫ	Артикул
-----------------	---------

УГОЛОК МОНТАЖНЫЙ РЕГУЛИРУЕМЫЙ, 2ШТ	TRA034ICL-SC-42S
------------------------------------	------------------



Предназначены для крепления профиля к потолку. Рекомендуемое количество: три комплекта на два метра.

СОЕДИНИТЕЛЬ УГЛОВОЙ ВЕРТИКАЛЬНЫЙ, 2ШТ	Артикул
---------------------------------------	---------

TRA034ICL-MP



КОМПЛЕКТ ПРЯМЫХ СОЕДИНИТЕЛЕЙ, 2ШТ	Артикул
-----------------------------------	---------

TRA034C-SC-42S



СОЕДИНИТЕЛЬ УГЛОВОЙ, 2ШТ	Артикул
--------------------------	---------

TRA034CL-SC-42S



ЗАГЛУШКА ТОРЦЕВАЯ  
TRA001MPEC-112S

КОМПЛЕКТ ПРЯМЫХ  
СОЕДИНИТЕЛЕЙ  
TRA034C-SC-42S

СОЕДИНИТЕЛЬ УГЛОВОЙ  
TRA034CL-SC-42S

СОЕДИНИТЕЛЬ УГЛОВОЙ  
ВЕРТИКАЛЬНЫЙ  
TRA034ICL-MP

ВВОД ПИТАНИЯ  
TRA005B-31B-R  
TRA005B-31W-R  
TRA005B-31B-L  
TRA005B-31W-L

КОННЕКТОР  
ПИТАНИЯ ПРЯМОЙ  
TRA005C-31B  
TRA005C-31W

УГОЛОК МОНТАЖНЫЙ  
РЕГУЛИРУЕМЫЙ  
ДЛЯ ПРОФИЛЕЙ  
TRA034ICL-SC-42S

УГЛОВОЙ КОННЕКТОР  
TRA005CL-31B-R  
TRA005CL-31W-R  
TRA005CL-31B-L  
TRA005CL-31W-L

Для одного углового соединения на плоскости требуется 1 комплект горизонтальных уголков, а также 1 комплект вертикальных **TRA034ICL-MP**.

# Focus

Металлический корпус. Оттенки – белый, черный. Эстетичный вид благодаря отсутствию стопорного кольца. Внутренняя часть конструкции и окантовка лампы скрыты от наблюдателя. Сменный источник света с цоколем GU10 (лампа в комплект не входит).

Подробнее  
на сайте

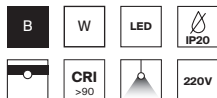


ЛАМПА GU10	КОЛ-ВО ЛАМП	ЦВЕТ	Артикул	MAX W ЛАМПЫ	IP
	1 X GU10	■ ЧЕРНЫЙ	TR028-3-GU10-B	10 W	IP 20
	1 X GU10	□ БЕЛЫЙ	TR028-3-GU10-W	10 W	IP 20

# Basis

Линейный поворотный светильник для общего освещения. Корпус из алюминия в чёрном или белом цвете – универсален для любого интерьера. Белый матовый рассеиватель обеспечивает мягкий и равномерный свет по всей длине. Два варианта мощности: 10W и 20W, температура: 2700K и 4000K. CRI>90 – точная цветопередача.

Подробнее на сайте



СВЕТОДИОДЫ BRIDGELUX



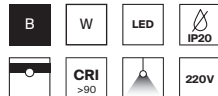
	ССТ	ЦВЕТ	АТИКУЛ	МОЩНОСТЬ	СВЕТОВОЙ ПОТОК	ДИММИРУЕМЫЙ	IP
	 БЕЛЫЙ	 ЧЕРНЫЙ	TR196-3-10W4K-B	10 W	770 LM	НЕТ	IP 20
	 БЕЛЫЙ	 БЕЛЫЙ	TR196-3-10W4K-W	10 W	730 LM	НЕТ	IP 20
	 ТЕПЛЫЙ	 ЧЕРНЫЙ	TR196-3-10W2.7K-B	10 W	680 LM	НЕТ	IP 20
	 ТЕПЛЫЙ	 БЕЛЫЙ	TR196-3-10W2.7K-W	10 W	680 LM	НЕТ	IP 20
	 БЕЛЫЙ	 ЧЕРНЫЙ	TR196-3-20W4K-B	20 W	1400 LM	НЕТ	IP 20
	 БЕЛЫЙ	 БЕЛЫЙ	TR196-3-20W4K-W	20 W	1400 LM	НЕТ	IP 20
	 ТЕПЛЫЙ	 ЧЕРНЫЙ	TR196-3-20W2.7K-B	20 W	1415 LM	НЕТ	IP 20
	 ТЕПЛЫЙ	 БЕЛЫЙ	TR196-3-20W2.7K-W	20 W	1440 LM	НЕТ	IP 20

# Points

Подробнее на сайте



Линейный поворотный светильник. Корпус из металла в чёрном или белом цвете. Утопленный LED-источник комфортен для зрения и снижает уровень слепящего света. Два варианта цветовой температуры: 2700К и 4000К. Мощность – 10W или 20W. CRI>90 – обеспечивает точную и естественную цветопередачу.



## СВЕТОДИОДЫ BRIDGELUX

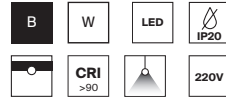


 MEDIUM	ССТ	ЦВЕТ	АТИКУЛ	МОЩНОСТЬ	СВЕТОВОЙ ПОТОК	ДИММИРУЕМЫЙ	IP
	4К БЕЛЫЙ	■ ЧЕРНЫЙ	TR195-3-10W4К-М-В	10 W	1360 LM	НЕТ	IP 20
	4К БЕЛЫЙ	□ БЕЛЫЙ	TR195-3-10W4К-М-W	10 W	810 LM	НЕТ	IP 20
	2.7К ТЕПЛЫЙ	■ ЧЕРНЫЙ	TR195-3-10W2.7К-М-В	10 W	680 LM	НЕТ	IP 20
	2.7К ТЕПЛЫЙ	□ БЕЛЫЙ	TR195-3-10W2.7К-М-W	10 W	680 LM	НЕТ	IP 20
	4К БЕЛЫЙ	■ ЧЕРНЫЙ	TR195-3-20W4К-М-В	20 W	1400 LM	НЕТ	IP 20
	4К БЕЛЫЙ	□ БЕЛЫЙ	TR195-3-20W4К-М-W	20 W	1400 LM	НЕТ	IP 20
	2.7К ТЕПЛЫЙ	■ ЧЕРНЫЙ	TR195-3-20W2.7К-М-В	20 W	1400 LM	НЕТ	IP 20
	2.7К ТЕПЛЫЙ	□ БЕЛЫЙ	TR195-3-20W2.7К-М-W	20 W	1400 LM	НЕТ	IP 20

# Gala

Светильник с чёрным металлическим корпусом. LED-источник, температура 3000К, 4000К. Световое пятно регулируется по форме и размеру. Угол проекции — от 20° до 35°. Поворот по горизонтали — 355°, по вертикали — 90°. CRI 95+. Дополнительная опция индивидуального фильтра с логотипом или фирменным дизайном.

Подробнее на сайте



## СВЕТОДИОДЫ LUMINUS



АКСЕССУАР

Артикул

Фильтр

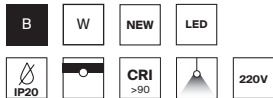
TRAF108.2

 SPOT/ MEDIUM	ССТ	Цвет	Артикул	Мощность	Световой Поток	Диммируемый	IP	
	3К	ТЕПЛЫЙ БЕЛЫЙ	■ ЧЕРНЫЙ	TR108-3-10W3K-B	10 W	310 LM	НЕТ	IP 20
	4К	БЕЛЫЙ	■ ЧЕРНЫЙ	TR108-3-10W4K-B	10 W	340 LM	НЕТ	IP 20

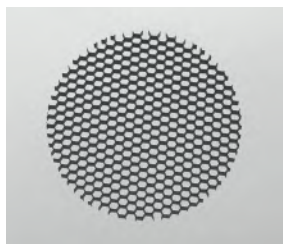
# Focus LED

Базовый светильник с чёрным или белым металлическим корпусом. Три варианта мощности. Вращение: 355° по горизонтали и 90° по вертикали. Цветовая температура 2700К, 4000К или 5000К регулируется с помощью встроенного переключателя. Сменные линзы и фильтры позволяют задать угол от 15° до 60°.

Подробнее на сайте



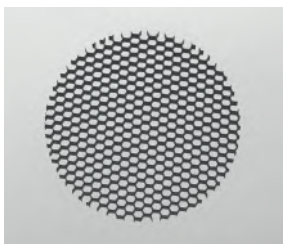
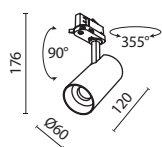
## СВЕТОДИОДЫ BRIDGELUX



АКСЕССУАР	Артикул
АНТИБЛИКОВЫЙ ФИЛЬТР	HONEYCOMB-D47










АКСЕССУАР	ГРАДУС	Артикул
ЛИНЗА	15°	LENSD49-15
	24°	LENSD49-24
	60°	LENSD49-60

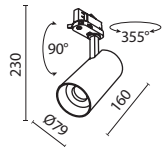
 MEDIUM CCT	ЦВЕТ	Артикул	МОЩНОСТЬ	СВЕТОВОЙ ПОТОК	ДИММИРУЕМЫЙ	IP
   РЕГУЛИРУЕМЫЙ	 ЧЕРНЫЙ	TR197-3-12WCCT-M-B	12 W	800 / 900 / 944 LM	НЕТ	IP 20
   РЕГУЛИРУЕМЫЙ	 БЕЛЫЙ	TR197-3-12WCCT-M-W	12 W	800 / 900 / 944 LM	НЕТ	IP 20



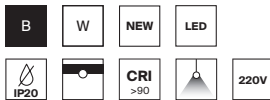
АКСЕССУАР	Артикул
АНТИБЛИКОВЫЙ ФИЛЬТР	HONEYCOMB-D52

АКСЕССУАР	ГРАДУС	Артикул
ЛИНЗА	15°	LENSD60-15
	24°	LENSD60-24
	50°	LENSD60-50

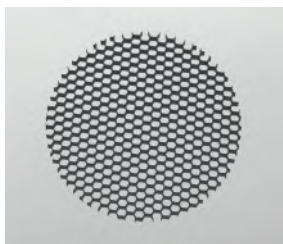
 MEDIUM CCT	ЦВЕТ	Артикул	МОЩНОСТЬ	СВЕТОВОЙ ПОТОК	ДИММИРУЕМЫЙ	IP
   РЕГУЛИРУЕМЫЙ	 ЧЕРНЫЙ	TR197-3-20WCCT-M-B	20 W	1420 / 1450 / 1600 LM	НЕТ	IP 20
   РЕГУЛИРУЕМЫЙ	 БЕЛЫЙ	TR197-3-20WCCT-M-W	20 W	1420 / 1450 / 1600 LM	НЕТ	IP 20



# Focus LED



Подробнее на сайте



АКСЕССУАР	Артикул
Антибликовый фильтр	HONEYCOMB-D64

АКСЕССУАР	ГРАДУС	Артикул
Линза	15°	LENSD69-15
	24°	LENSD69-24
	60°	LENSD69-60



**MEDIUM**

CCT

ЦВЕТ

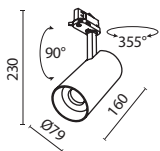
Артикул

МОЩНОСТЬ

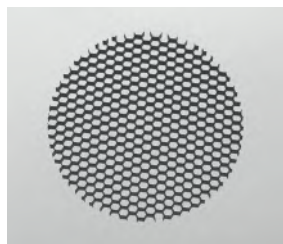
СВЕТОВОЙ ПОТОК

ДИММИРУЕМЫЙ

IP

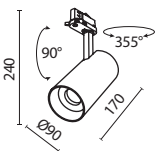


2.7K	4K	5K	РЕГУЛИРУЕМЫЙ	■ ЧЕРНЫЙ	TR197-3-30WCCT-M-B	30 W	2200 / 2239 / 2250 LM	НЕТ	IP 20
2.7K	4K	5K	РЕГУЛИРУЕМЫЙ	□ БЕЛЫЙ	TR197-3-30WCCT-M-W	30 W	2200 / 2239 / 2250 LM	НЕТ	IP 20



АКСЕССУАР	Артикул
Антибликовый фильтр	HONEYCOMB-D75

АКСЕССУАР	ГРАДУС	Артикул
Линза	15°	LENSD75-15
	24°	LENSD75-24
	50°	LENSD75-60

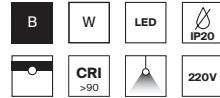


2.7K	4K	5K	РЕГУЛИРУЕМЫЙ	■ ЧЕРНЫЙ	TR197-3-40WCCT-M-B	40 W	2600 / 3420 / 3450 LM	НЕТ	IP 20
2.7K	4K	5K	РЕГУЛИРУЕМЫЙ	□ БЕЛЫЙ	TR197-3-40WCCT-M-W	40 W	2600 / 3420 / 3450 LM	НЕТ	IP 20

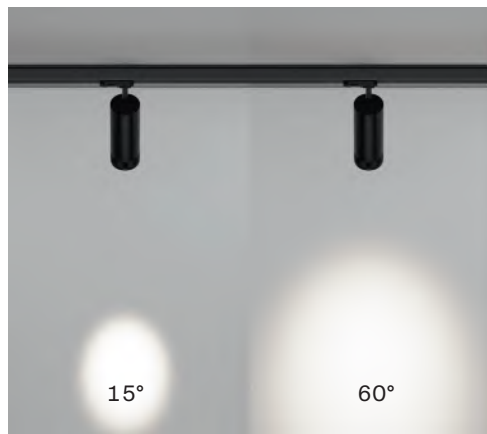
# Focus Zoom


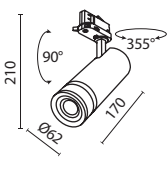
Светильник с регулируемым углом рассеивания от 15° до 60°. Корпус из металла – чёрный или белый. Поворотный механизм обеспечивает вращение на 355° по горизонтали и 90° по вертикали. Оснащён встроенным LED-источником. Цветовая температура – 2700K или 4000K. CRI>90 – высокая точность цветопередачи.

Подробнее на сайте



СВЕТОДИОДЫ BRIDGELUX

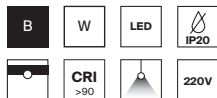


 SPOT/WIDE	ССТ	ЦВЕТ	АТИКУЛ	МОЩНОСТЬ	СВЕТОВОЙ ПОТОК	ДИММИРУЕМЫЙ	IP
	4К БЕЛЫЙ	■ ЧЕРНЫЙ	TR198-3-20W4K-Z-B	20 W	1400 LM	НЕТ	IP 20
	4К БЕЛЫЙ	□ БЕЛЫЙ	TR198-3-20W4K-Z-W	20 W	1400 LM	НЕТ	IP 20
	2.7К ТЕПЛЫЙ	■ ЧЕРНЫЙ	TR198-3-20W2.7K-Z-B	20 W	1400 LM	НЕТ	IP 20
	2.7К ТЕПЛЫЙ	□ БЕЛЫЙ	TR198-3-20W2.7K-Z-W	20 W	1400 LM	НЕТ	IP 20

# Vuoro


Корпус из металла в белом и черном цвете. Поворотный механизм для регулировки направления светового потока. Средний угол рассеивания света 36°. LED-источник света. Цветовая температура на выбор 3000K или 4000K. Три размера - три варианта мощности. Высокий индекс цветопередачи. Низкий уровень слепимости.

Подробнее на сайте



## СВЕТОДИОДЫ SANAN



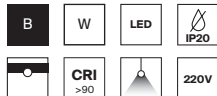
 MEDIUM	ССТ	ЦВЕТ	АТИКУЛ	МОЩНОСТЬ	СВЕТОВОЙ ПОТОК	ДИММИРУЕМЫЙ	IP	
	3К	ТЕПЛЫЙ БЕЛЫЙ	■ ЧЕРНЫЙ	TR029-3-10W3К-М-В	10 W	824 LM	НЕТ	IP 20
	3К	ТЕПЛЫЙ БЕЛЫЙ	□ БЕЛЫЙ	TR029-3-10W3К-М-W	10 W	824 LM	НЕТ	IP 20
	4К	БЕЛЫЙ	■ ЧЕРНЫЙ	TR029-3-10W4К-М-В	10 W	882 LM	НЕТ	IP 20
	4К	БЕЛЫЙ	□ БЕЛЫЙ	TR029-3-10W4К-М-W	10 W	882 LM	НЕТ	IP 20
	3К	ТЕПЛЫЙ БЕЛЫЙ	■ ЧЕРНЫЙ	TR029-3-20W3К-М-В	20 W	1480 LM	НЕТ	IP 20
	3К	ТЕПЛЫЙ БЕЛЫЙ	□ БЕЛЫЙ	TR029-3-20W3К-М-W	20 W	1480 LM	НЕТ	IP 20
	4К	БЕЛЫЙ	■ ЧЕРНЫЙ	TR029-3-20W4К-М-В	20 W	1510 LM	НЕТ	IP 20
	4К	БЕЛЫЙ	□ БЕЛЫЙ	TR029-3-20W4К-М-W	20 W	1510 LM	НЕТ	IP 20
	3К	ТЕПЛЫЙ БЕЛЫЙ	■ ЧЕРНЫЙ	TR029-3-26W3К-М-В	26 W	2690 LM	НЕТ	IP 20
	3К	ТЕПЛЫЙ БЕЛЫЙ	□ БЕЛЫЙ	TR029-3-26W3К-М-W	26 W	2690 LM	НЕТ	IP 20
	4К	БЕЛЫЙ	■ ЧЕРНЫЙ	TR029-3-26W4К-М-В	26 W	2790 LM	НЕТ	IP 20
	4К	БЕЛЫЙ	□ БЕЛЫЙ	TR029-3-26W4К-М-W	26 W	2790 LM	НЕТ	IP 20

# Alfa

Подробнее  
на сайте


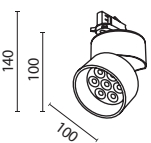


Трековый светильник с поворотным механизмом для регулировки светового потока в двух плоскостях. Металлический корпус — чёрный или белый. Утопленный LED-источник обеспечивает низкий уровень слепимости. Цветовая температура — 2700K или 4000K. CRI>90 — реалистичная цветопередача.



СВЕТОДИОДЫ BRIDGELUX



 MEDIUM	ССТ	ЦВЕТ	Артикул	Мощность	Световой Поток	Диммируемый	IP	
	4К	БЕЛЫЙ	■ ЧЕРНЫЙ	TR199-3-15W4К-M-B	15 W	1150 LM	НЕТ	IP 20
	4К	БЕЛЫЙ	□ БЕЛЫЙ	TR199-3-15W4К-M-W	15 W	1150 LM	НЕТ	IP 20
	2.7К	ТЕПЛЫЙ	■ ЧЕРНЫЙ	TR199-3-15W2.7К-M-B	15 W	1050 LM	НЕТ	IP 20
	2.7К	ТЕПЛЫЙ	□ БЕЛЫЙ	TR199-3-15W2.7К-M-W	15 W	1050 LM	НЕТ	IP 20



# ИНСТРУКЦИЯ ПО ЭКСПЛУАТАЦИИ

## ОПИСАНИЕ И НАЗНАЧЕНИЕ УСТРОЙСТВА

Шинопровод является основой для построения трековых систем освещения и предназначен для монтажа и подведения питания к трековым светильникам в сетях переменного тока с номинальным напряжением 230В и частотой 50Гц. Эксплуатация шинопровода допустима только внутри помещений при отсутствии агрессивной среды и посторонних аэрозольных частиц при температуре от 0°C до +50°C и относительной влажности не более 80%.

Применимы варианты монтажа на стены и потолок, из нормально воспламеняемых материалов. А также осуществим монтаж с использованием тросовых подвесов. Шинопровод поставляется сегментами длиной 1, 2 и 3 метра. Допустимо отрезать сегменты и формировать конфигурации различной формы с использованием коннекторов. В виду наличия четырех токоведущих жил, система, построенная на основе данного изделия, позволяет управлять отдельно светильниками, расположенными на одном шинопроводе. Выбор линии осуществляется специальным поворотным механизмом на адаптере трекового светильника.

## ТЕХНИЧЕСКИЕ ХАРАКТЕРИСТИКИ

Модель	TRX005-311	TRX005-312	TRX005-313
Напряжение и частота сети	~230В 50Гц		
Номинальный ток	10А		
Класс защиты от поражения электрическим током	I		
Способ монтажа	накладной/подвесной		
Степень защиты от влаги и пыли	IP20		
Климатическое исполнение	УХЛ4		
Температура эксплуатации	0°C - +50°C		
Материал корпуса	Алюминий		
Цвет	Черный/белый		
Длина сегмента	1м	2м	3м

# МЕРЫ ПРЕДОСТОРОЖНОСТИ



Все работы по установке и монтажу должны производиться лицами, имеющими для этого соответствующие допуски и квалификацию. При необходимости обратитесь к квалифицированному электрику.

Все монтажные и демонтажные работы проводить только при обесточенной сети.

Запрещена эксплуатация шинопровода без провода защитного заземления.

При формировании трековой системы не превышать суммарную токовую нагрузку потребителей в 10А.

Не устанавливайте шинопровод на высоте ниже 2.5 метров, или в местах, где может произойти случайный контакт человека с шинопроводом.

Запрещается эксплуатация изделия с поврежденным корпусом и с поврежденной изоляцией питающего кабеля.

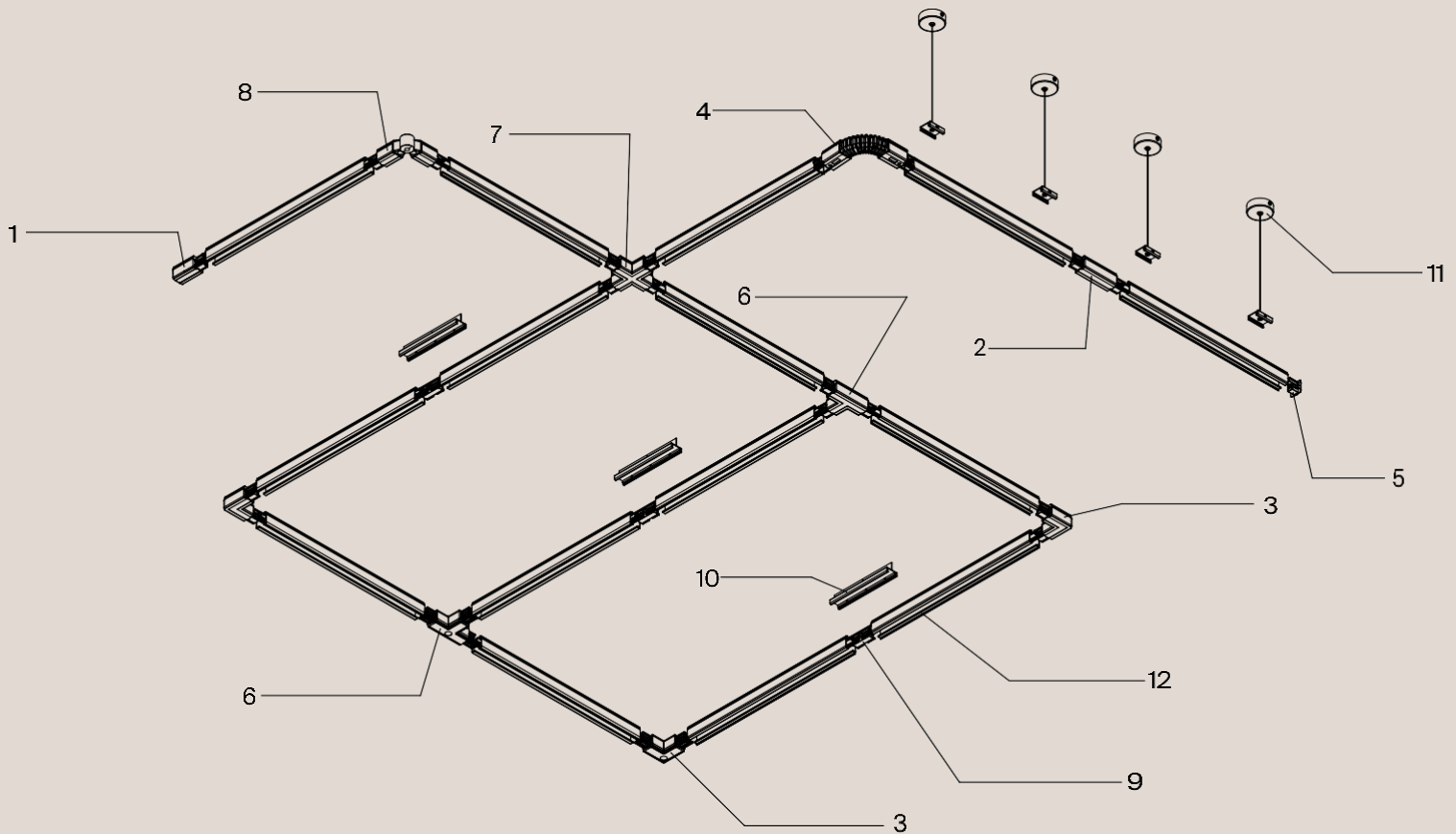
Изделие предназначено только для эксплуатации внутри помещений.

Запрещается использовать изделие в помещениях с повышенной влажностью и с высоким содержанием пыли или аэрозольных частиц в воздухе.

На 1м шинопровода рекомендуется устанавливать светильники с шагом не чаще чем в 25см.

Уход за изделием проводить сухой мягкой тканью при выключенном питании сети. Не использовать химически агрессивные чистящие средства.

# СХЕМА СБОРКИ И КОМПЛЕКТАЦИЯ



1 ввод питания TRA005B-31B-R TRA005B-31B-L TRA005B-31W-R TRA005B-31W-L	2 прямой коннектор TRAO05C-31B TRAO05C-31W	3 угловой коннектор* TRAO05CL-31B-L TRAO05CL-31W-L TRAO05CL-31B-R TRAO05CL-31W-R	4 гибкий коннектор TRAO05CF-31B TRAO05CF-31W	5 заглушка TRAO05EC-31B TRAO05EC-31W	6 коннектор Т-образный** TRAO05CT-31B-L TRAO05CT-31B-R TRAO05CT-31W-L TRAO05CT-31W-R
7 коннектор Х-образный TRAO05CX-31B TRAO05CX-31W	8 шарнирный коннектор TRA005CS-31B TRA005CS-31W	9 прямой коннектор внутренний TRAO05CI-31B TRAO05CI-31W	10 усилитель стыка TRAO05TL-31B TRAO05TL-31W	11 тросовый подвес TRAO05WS-31B TRAO05WS-31W	12 шинопровод TRX005 -311B TRX005 -311W TRX005 -312B TRX005 -312W R TRX005 -313B
13 Профиль TRA005MP-312S					

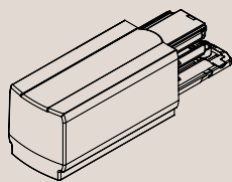
\* L - Внешний, R - внутренний

\*\*L - Внешний левый, R - Внешний правый

# СХЕМА СБОРКИ И КОМПЛЕКТАЦИЯ

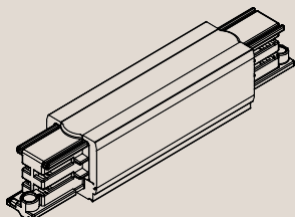
Для формирования систем сложной конфигурации используются следующие комплектующие и аксессуары:

1



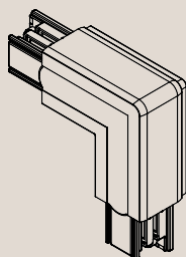
Ввод питания - элемент конструкции, который используется для подведения электропитания к системе. В зависимости от расположения контакта заземления может быть правым или левым. Данный аксессуар входит в комплект каждого отрезка шинпровода (правый).

2



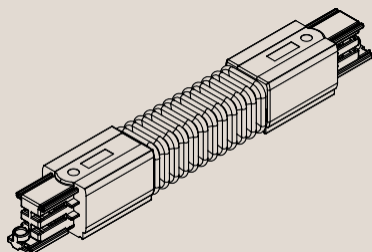
Прямой коннектор питания - аксессуар, применяемый для соединения отдельных отрезков шинпровода в прямую линию с возможностью ввода питания.

3



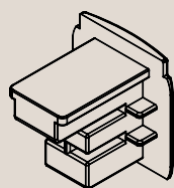
Угловой коннектор - элемент системы, используемый для соединения сегментов шинпровода под углом  $90^\circ$ . Расположение контакта заземления в данном аксессуаре может быть либо с внутренней, либо с внешней стороны угла коннектора. Это стоит учитывать при подборе и сборке систем прямоугольной и ломаной форм.

4



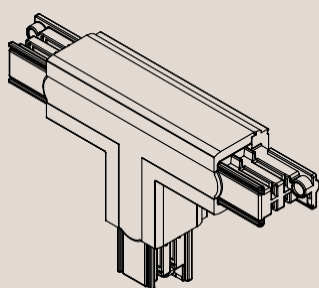
Гибкий коннектор - элемент системы, который применяется в случаях, когда соединение требует сложного изгиба или произвольного угла между стыкуемыми отрезками шинпровода.

5



Торцевая заглушка - аксессуар необходимый как для безопасного монтажа, чтобы предотвратить повреждения проводов, декоративных элементов отделки интерьера и во избежание травм об острые края шинпровода, так и выполняет декоративную функцию, закрывая открытый торец шинпровода, поэтому идет в комплект к каждому отрезку шинпровода.

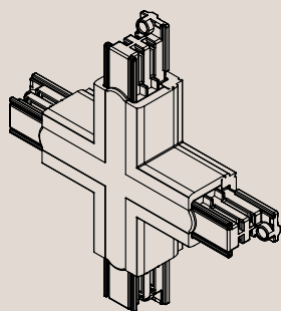
6



Т-образный коннектор - элемент системы, используемый для организации ответвлений от прямых участков трековой системы влево или вправо с возможностью ввода питания. При применении данного аксессуара в замкнутых конструкциях возможно использование только внешних угловых коннекторов.

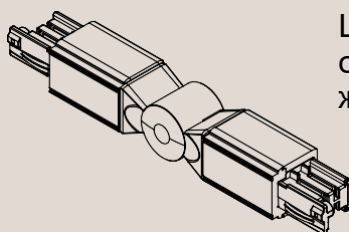
# СХЕМА СБОРКИ И КОМПЛЕКТАЦИЯ

7



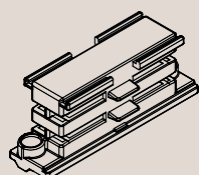
X-образный коннектор - элемент системы, применяемый для формирования конфигураций сложной формы для ответвлений в 4 направления с возможностью ввода питания.

8



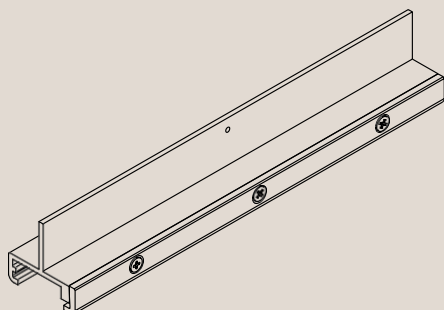
Шарнирный коннектор - аксессуар, который используется для соединения отрезков шинпровода под произвольным углом, сохраняя при этом жесткость.

9



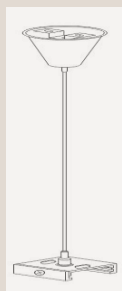
Коннектор прямой внутренний - аксессуар, применяемый для соединения отдельных отрезков шинпровода в прямую линию.

10



Усилитель стыка - аксессуар, который применяется для жесткой фиксации соединений при подвесном монтаже шинпровода. Используется вместе с тросовым подвесом, если точка крепления приходится на стыкуемое соединение сегментов шинпроводов.

11



Комплект тросового подвеса - данный аксессуар необходим в случае, когда монтаж шинпровода осуществляется подвесным способом. В комплект входит трос с цанговыми зажимами, крепежная пластина, потолочная чаша.

12



Шинпровод - основной элемент системы, в нем располагаются токоведущие жилы и конструкция корпуса позволяет закреплять на нем трековый светильники.

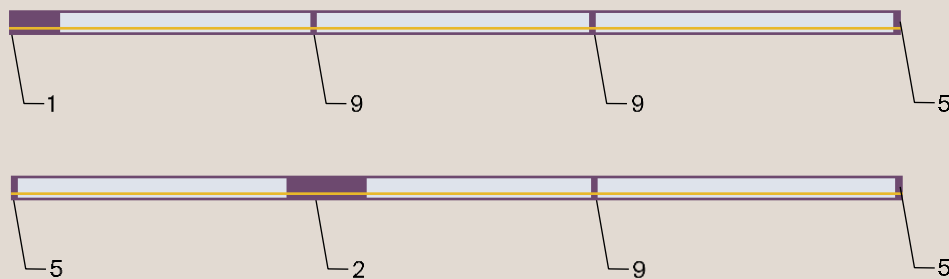
13



Профиль - основной элемент системы для монтажа шинпровода в натяжной потолок.

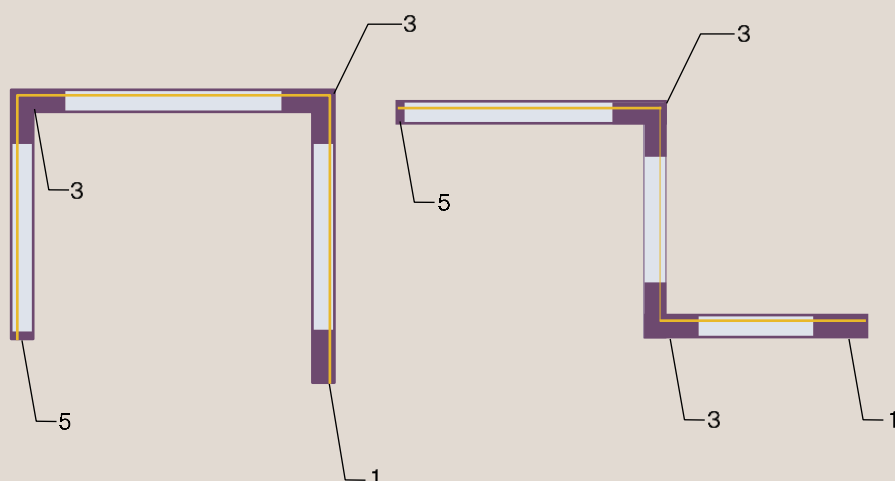
# СПОСОБЫ СОЕДИНЕНИЯ ШИНОПРОВОДА

## СОЕДИНЕНИЕ В ОДНУ ЛИНИЮ:



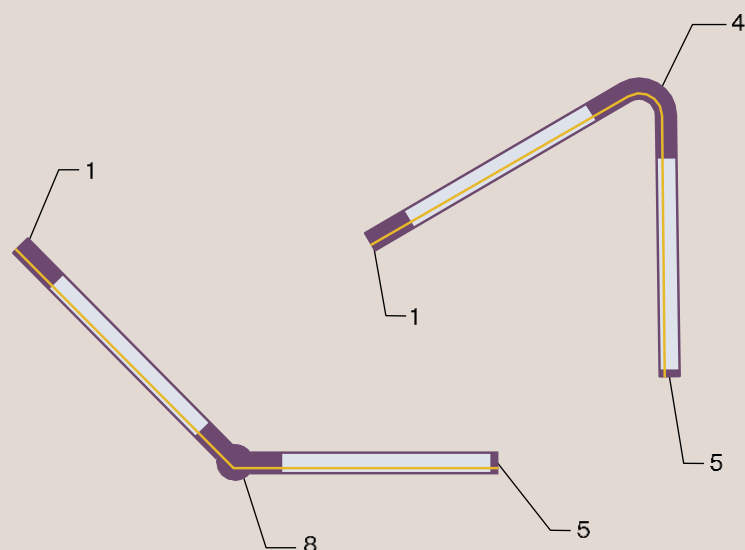
Приведены два примера соединения в прямую линию. На варианте сверху использован ввод питания, в то время как на варианте снизу использован прямой коннектор с возможностью ввода, что позволяет подвести питание к системе из любой удобной точки.

## СОЕДИНЕНИЕ ЛОМАННОЙ ФОРМЫ:



При формировании соединений ломаной формы следует учитывать расположение контакта заземления на протяжении всей системы, чтобы корректно подобрать угловые коннекторы. На варианте слева все угловые коннекторы внешние, а на варианте справа от точки ввода питания сначала идет внутренний угловой коннектор, а затем - внешний.

## СОЕДИНЕНИЕ ПОД ПРОИЗВОЛЬНЫМ УГЛОМ:



В случаях, когда необходима конфигурация с углами отличными от значения в 90°, применяются гибкие либо шарнирные коннекторы. Гибкий коннектор позволяет делать изгибы как в горизонтальной, так и в вертикальной плоскости, шарнирный имеет возможность только в горизонтальной плоскости.

1 ввод питания TRA005B-31B-R TRA005B-31B-L TRA005B-31W-R TRA005B-31W-L	2 прямой коннектор TRA005C-31B TRA005C-31W	3 угловой коннектор* TRA005CL-31B-L TRA005CL-31W-L TRA005CL-31B-R TRA005CL-31W-R	4 гибкий коннектор TRA005CF-31B TRA005CF-31W	5 заглушка TRA005EC-31B TRA005EC-31W	6 коннектор Т-образный** TRA005CT-31B-L TRA005CT-31B-R TBA005CT-31W-L TBA005CL-31W-R
7 коннектор Х-образный TRA005CX-31B TRA005CX-31W	8 шарнирный коннектор TRA005CS-31B TRA005CS-31W	9 прямой коннектор внутренний TRA005CI-31B TRA005CI-31W	10 усилитель стыка TRA005TL-31B TRA005TL-31W	11 тросовый подвес TRA005WS-31B TRA005WS-31W	12 шинопровод TRX005 -311B TRX005 -311W TRX005 -312B TRX005 -312W TRX005 -313B TRX005 -313W

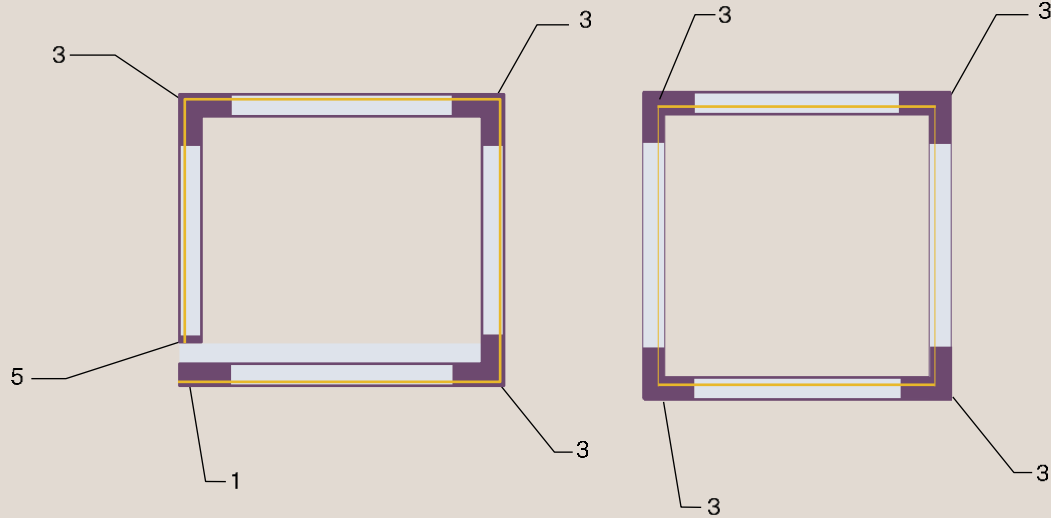
● контакт заземления

L - Внешний, R - внутренний

\*\*L - Внешний левый, R - Внешний правый

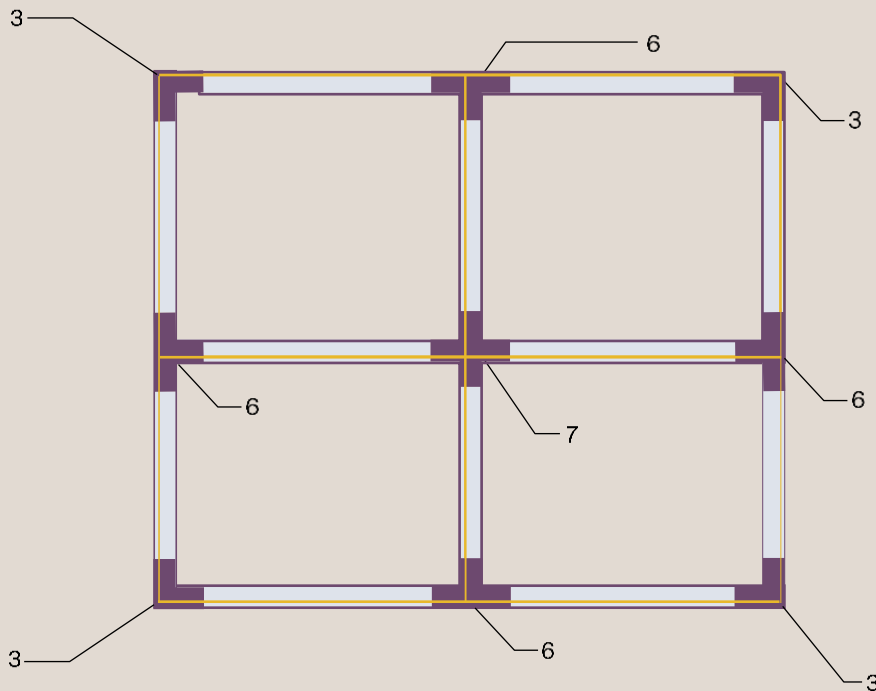
# СПОСОБЫ СОЕДИНЕНИЯ ШИНОПРОВОДА

## ПРЯМОУГОЛЬНОЕ СОЕДИНЕНИЕ:



Прямоугольные конфигурации трековой системы могут выполняться как в разомкнутом, так и в замкнутых вариантах. Следует учитывать, что угловые коннекторы в данном случае могут быть либо внешние, либо внутренние.

## Т-ОБРАЗНОЕ И Х-ОБРАЗНОЕ СОЕДИНЕНИЕ:



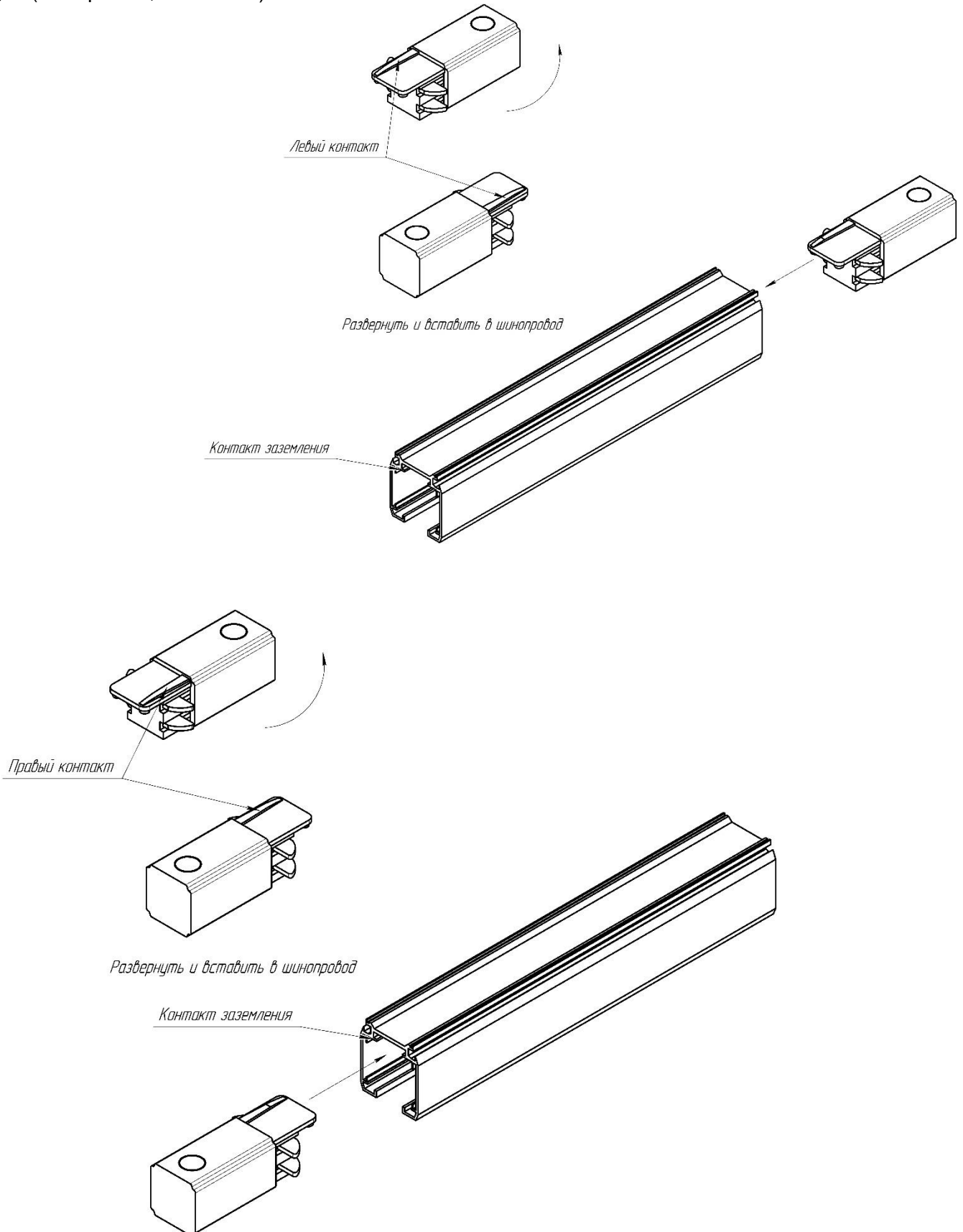
При формировании трековых систем сложной конфигурации возможно использовать как Х-образные, так и Т-образные коннекторы. Для соединения всех ответвлений, как на данном примере потребуются угловые коннекторы. При наличии в системе Т-образных коннекторов допустимо использовать только внешние угловые коннекторы. На противоположных сторонах системы должны применяться разнонаправленные Т-образные коннекторы (если с одной стороны вставлен левый, то напротив него устанавливается правый).

1 ввод питания TRA005B-31B-R TRA005B-31B-L TRA005B-31W-R TRA005B-31W-L	2 прямой коннектор TRA005C-31B TRA005C-31W	3 угловой коннектор* TRA005CL-31B-L TRA005CL-31W-L TRA005CL-31B-R TRA005CL-31W-R	4 гибкий коннектор TRA005CF-31B TRA005CF-31W	5 заглушка TRA005EC-31B TRA005EC-31W	6 коннектор Т-образный** TRA005CT-31B-L TRA005CT-31B-R TBA005CT-31W-L TBA005CL-31W-R
7 коннектор Х-образный TRA005CX-31B TRA005CX-31W	8 шарнирный коннектор TRA005CS-31B TRA005CS-31W	9 прямой коннектор внутренний TRA005CI-31B TRA005CI-31W	10 усилитель стыка TRA005TL-31B TRA005TL-31W	11 тросовый подвес TRA005WS-31B TRA005WS-31W	12 шинопровод TRX005 -311B TRX005 -311W TRX005 -312B TRX005 -312W TRX005 -313B TRX005 -313W

● контакт заземления    L - Внешний, R - внутренний    \*\*L - Внешний левый, R - Внешний правый

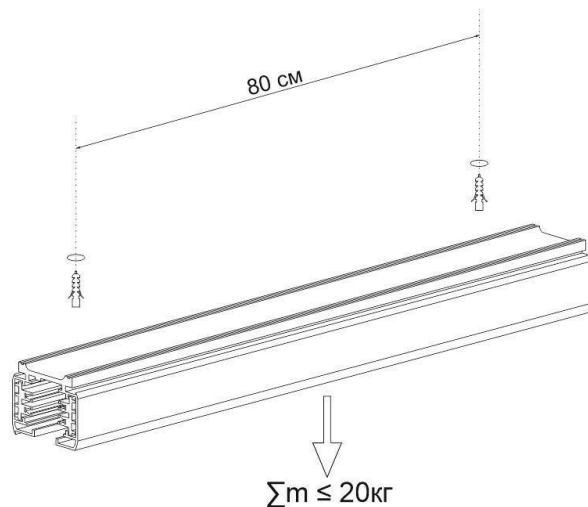
# Определение правой и левой стороны ввода питания и коннекторов.

При определении правого или левого ввода питания или коннектора необходимо ориентироваться на контакт заземления на них и контакте заземления непосредственно на шинпроводе, как указано на рисунках ниже. Если Вы держите ввод питания или коннектор перед собой стороной, на которой расположено отверстие для вывода провода питания и контакт заземления, то необходимо перевернуть ввод питания или коннектор противоположной стороной и тогда контакт заземления окажется на правильной стороне, как указано в данной инструкции (R – правый, L – левый)



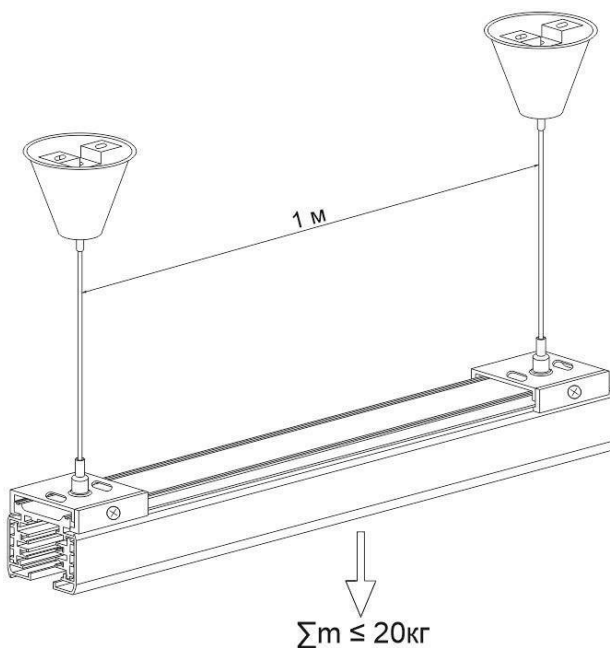
### МОНТАЖ НА ЖЕСТКОЙ ПОВЕРХНОСТИ НАКЛАДНЫМ СПОСОБОМ

Максимально допустимая нагрузка на секцию шинпровода - 20 кг.  
Расстояние между крепежными элементами - не более 80 см.



### МОНТАЖ НА ТРОСОВЫХ ПОДВЕСАХ

Максимально допустимая нагрузка на секцию шинпровода - 20 кг.  
Расстояние между крепежными элементами - не более 1 м.



### ПРАВИЛА МОНТАЖА

1. Распакуйте шинпровод и зрительно проверьте на возможные дефекты.
2. Разметьте и подготовьте отверстия на шинпроводе и устанавливаемой поверхности, в зависимости от способа монтажа.
3. Определите точку ввода питания в шинпровод. Подведите пятижильный кабель питания к месту установки.
4. Осуществите подключение питания через ввод питания, либо любой подходящий элемент конструкции (угловой коннектор, Х-образный коннектор и т.п.)
5. Прикрепите шинпровод к поверхности при помощи винтов, крепежных скоб, шурупов, саморезов или других наиболее подходящих крепежных элементов.

### ВНИМАНИЕ!

При креплении шинпровода к поверхности следует подбирать крепеж, соответствующий материалу и обеспечивающий плотное примыкание к ней.

# МОНТАЖ ШИНОПРОВОДА

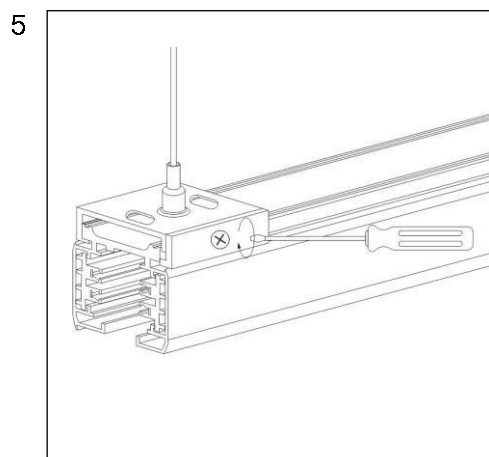
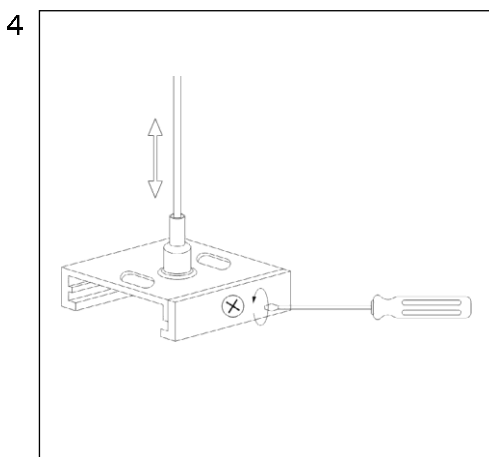
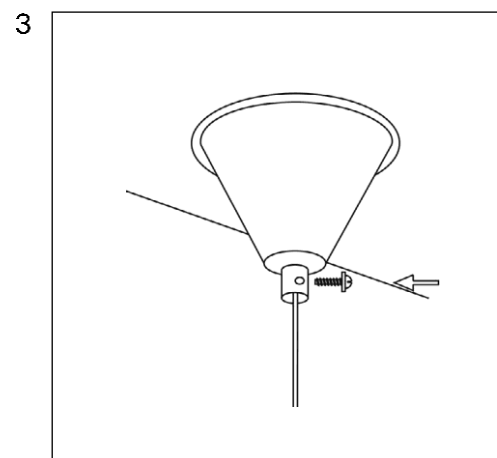
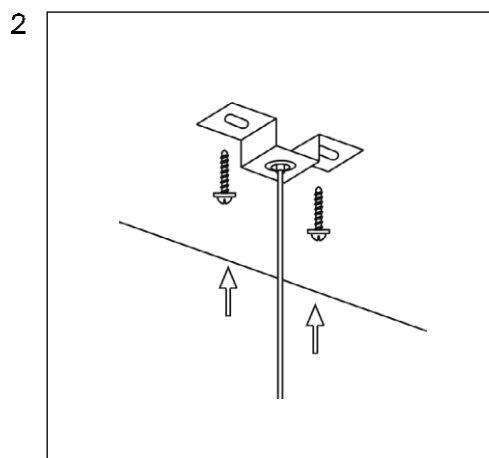
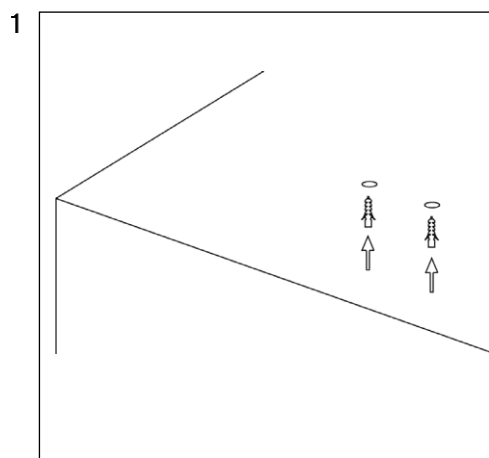
## МОНТАЖ ШИНОПРОВОДА С ПОМОЩЬЮ ПОДВЕСА

Для подвешенного монтажа шинопровода необходимо использовать специальные комплекты подвесов, TRA005WS-31B / TRA005WS-31W, состоящие из троса с цанговыми зажимами, позволяющим регулировать его длину, монтажной и прижимной пластин и декоративного колпачка.

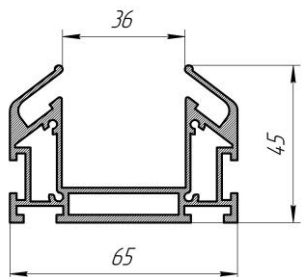
1. Подготовьте монтажную поверхность и разметьте ее. Просверлите отверстия, поместите в них дюбели.
2. Разместите монтажную пластину на поверхности, закрепите ее с помощью винтов.
3. Закройте монтажную пластину декоративным колпачком, зафиксируйте его винтом, входящим в комплект.
4. Проденьте трос через цанговый зажим, отрегулируйте длину. При необходимости, отрежьте лишнюю часть троса. Ослабьте боковой винт на прижимной пластине.
5. Смонтируйте шинопровод на прижимных пластинах, вставив их в паз на тыльной стороне. Затяните боковой винт на прижимной пластине. Проверьте горизонтальную плоскость строительным уровнем. Не допускайте перекосов, при необходимости отрегулируйте дополнительно длину тросов.

## ПРИМЕЧАНИЕ

При подвесном монтаже нескольких соединенных отрезков шинопровода следует располагать их строго в горизонтальной плоскости, не допуская перекосов и неравномерного натяжения тросов. Для обеспечения жесткой фиксации отрезков шинопровода в линию используется дополнительный элемент – усилитель стыка TRA005TL-31B/TRA005TL-31W.

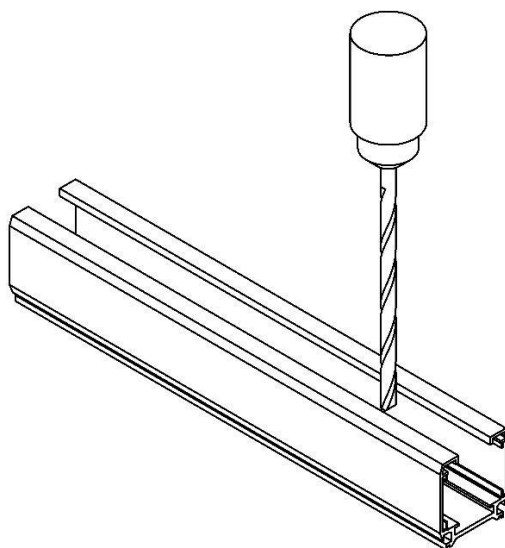
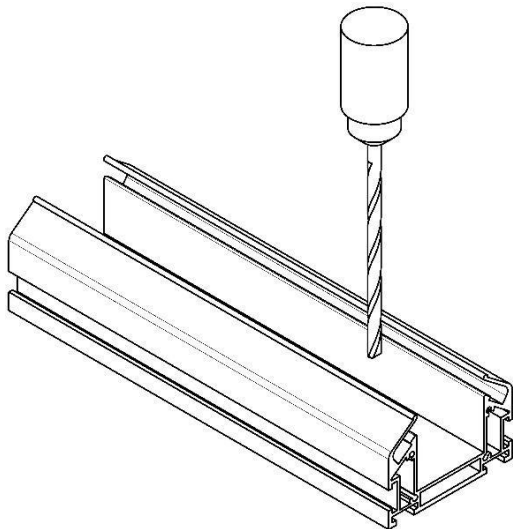
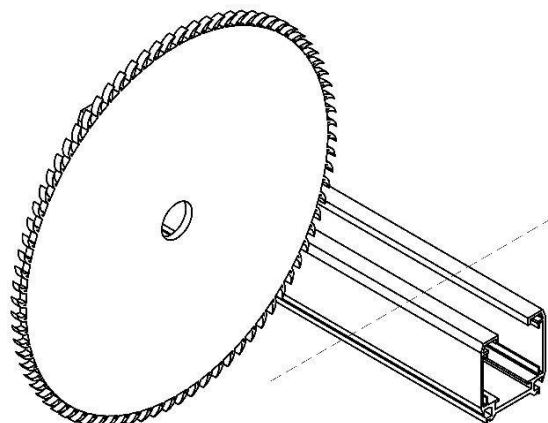
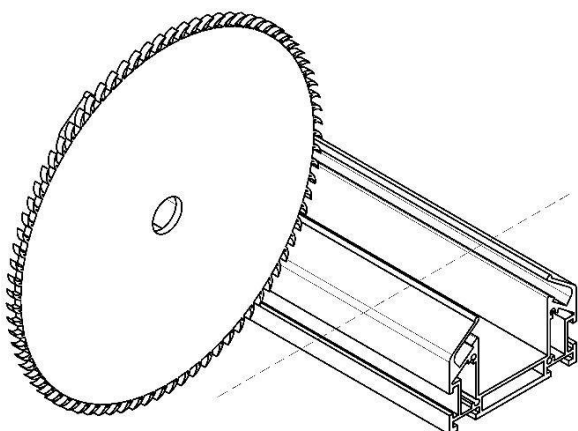


# СХЕМА УСТАНОВКИ НАКЛАДНОГО ТРЕХФАЗНОГО ШИНОПРОВОДА С ПРОФИЛЕМ ДЛЯ НАТЯЖНОГО ПОТОЛКА

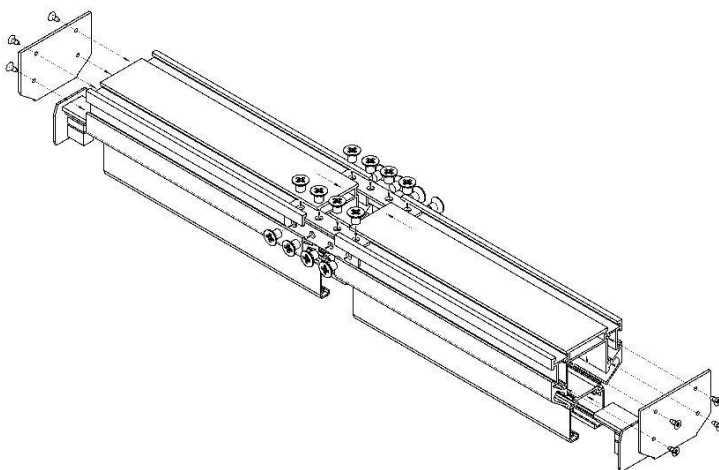
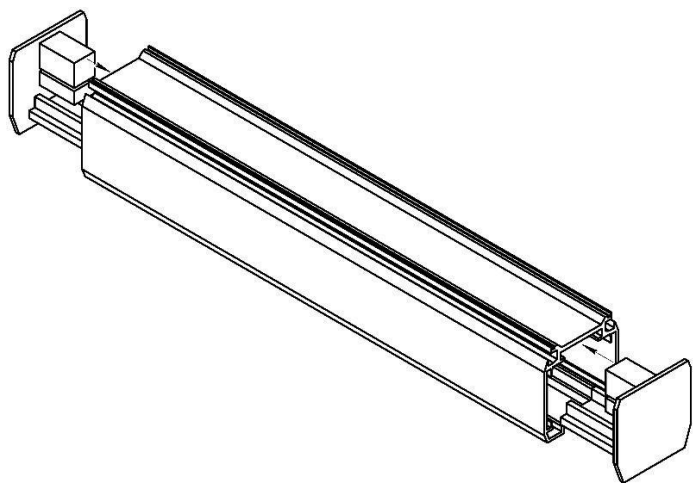
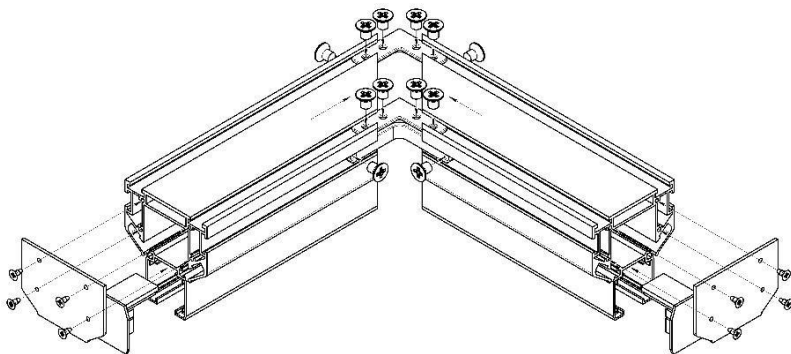
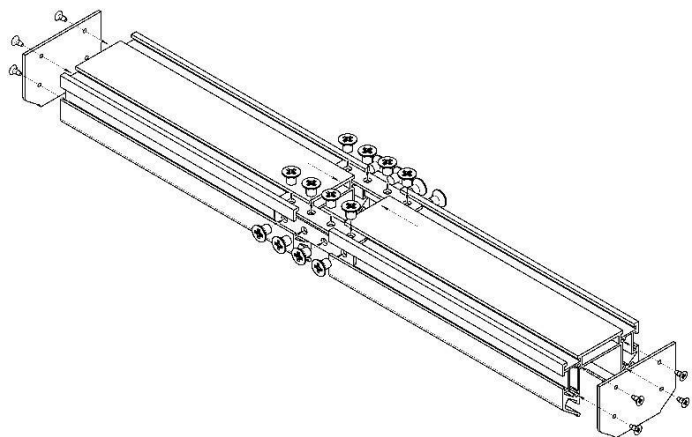


Помимо накладного и подвешного монтажа, возможен вариант с установкой шинопровода в профиль для натяжного потолка. Для осуществления данного варианта в дополнение к трехфазному шинопроводу приобретается профиль TRA005MP-312S и монтаж проводится следующим образом:

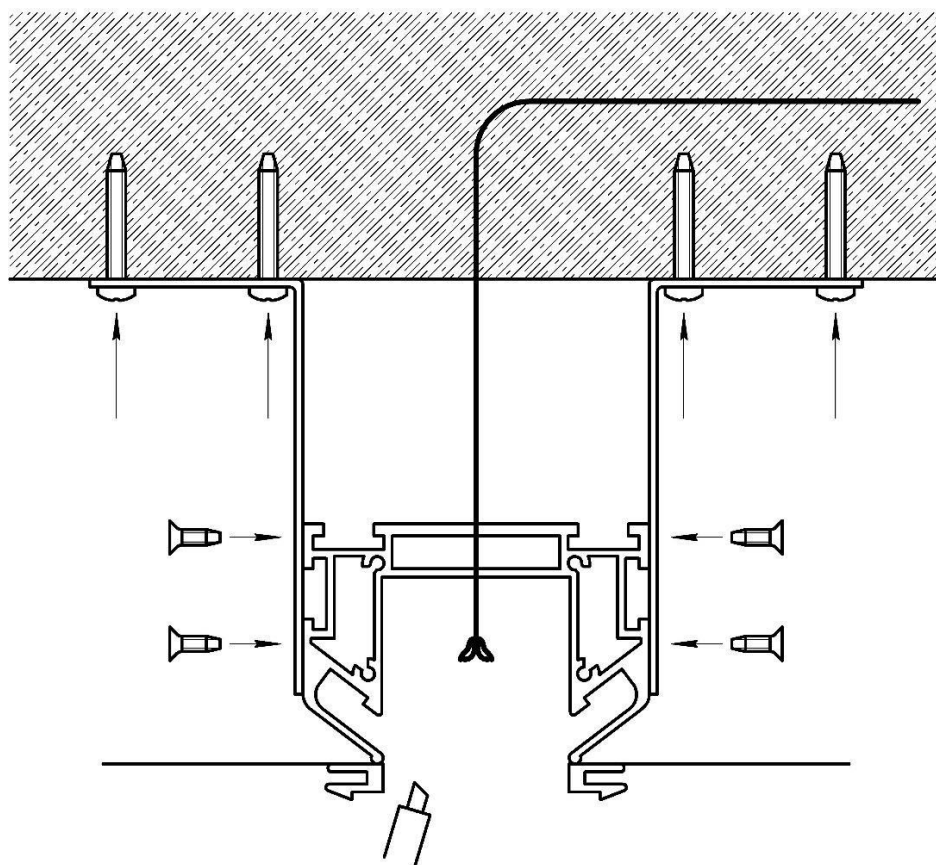
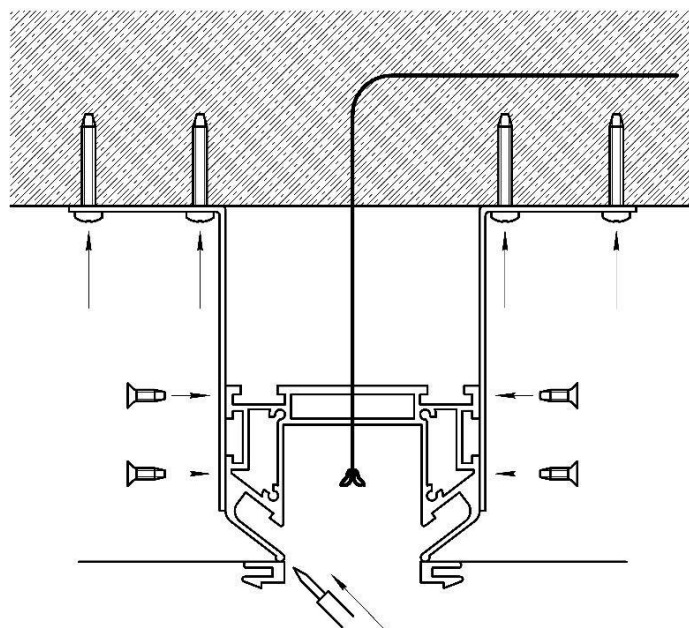
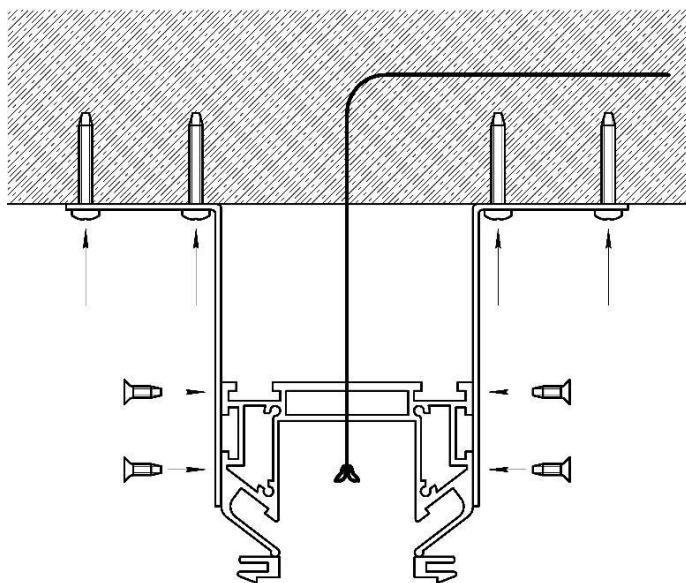
1. Нарезьте профиль и шинопровод необходимой длины.
2. Просверлите монтажные отверстия и отверстия для ввода кабеля.



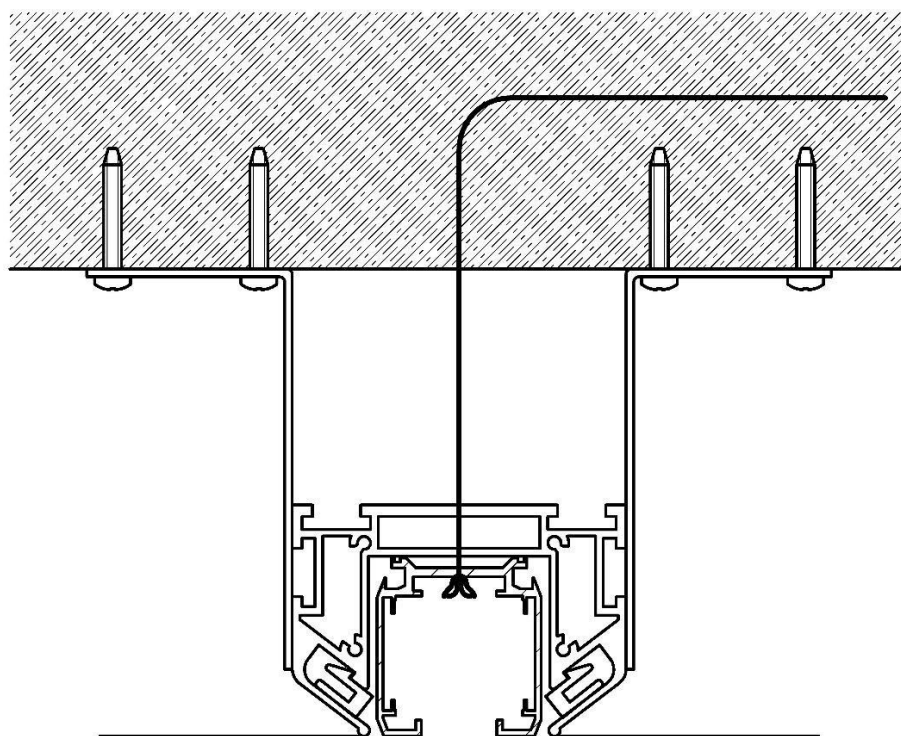
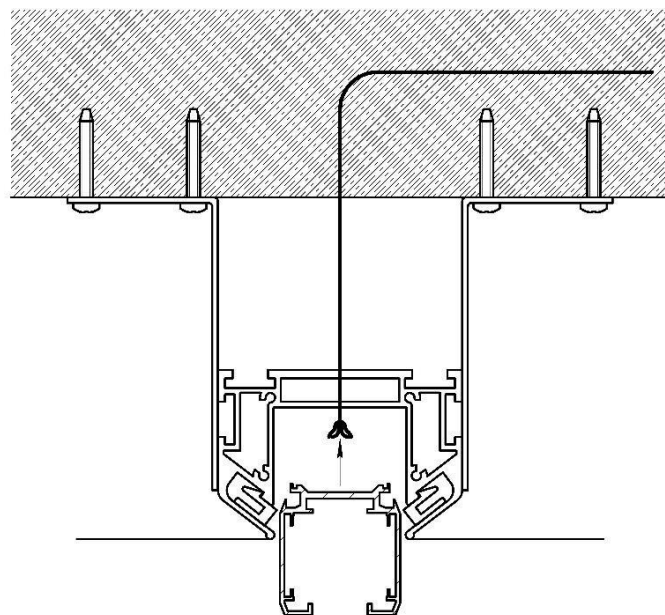
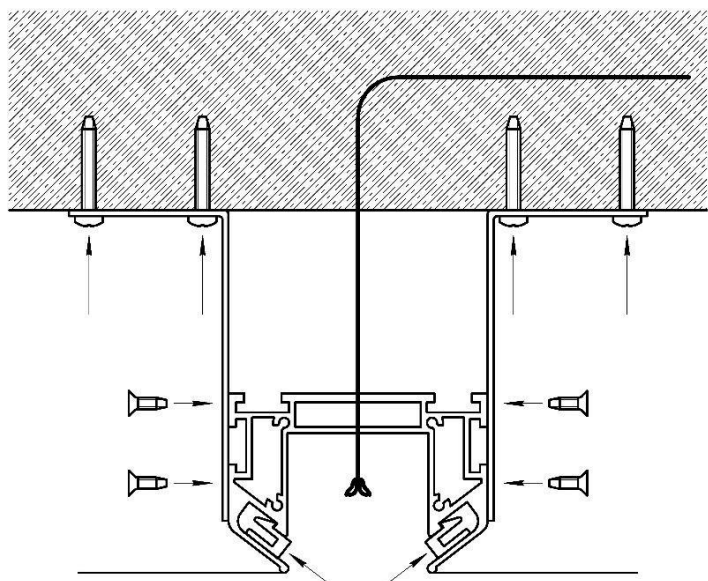
3. Соберите все части профиля и шинпровода если это требуется, установите заглушки.\*



4. Закрепите профиль на поверхности с помощью монтажных уголков.
5. Натяните полотно потолка и проклейте края гарпунов по всей длине профиля.
6. Сделайте прорезь между гарпунами.



7. Заправьте гарпуны в пазы профиля и проклейте торцы.
8. Установите шинопровод и закрепите его в профиле.
9. Шинопровод готов к эксплуатации и монтажу светильников на нем.



### ВНИМАНИЕ!

\*Заглушки не требуются если профиль устанавливается от стены до стены.

Если есть необходимость создать световую линию, заканчивающуюся, например посередине, нужно установить заглушку.

Монтаж шинопровода с использованием данного профиля возможно только с применением ПВХ полотен для натяжного потолка. При использовании «Клинча» вместо «Гарпуна» возможно использование тканевого полотна.

# РАСПОЛОЖЕНИЕ КОНТАКТОВ И ПОДКЛЮЧЕНИЕ КОННЕКТОРОВ

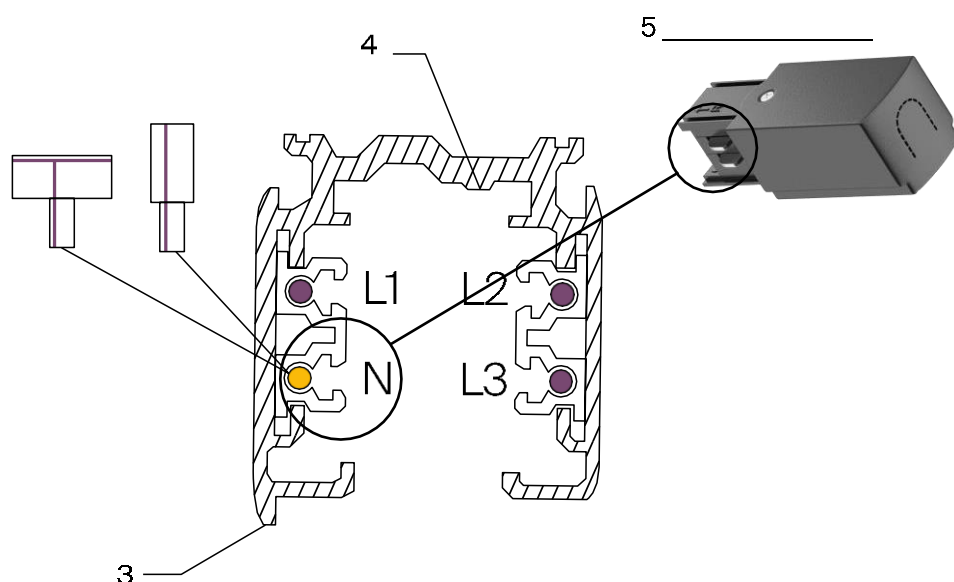
## РЕКОМЕНДАЦИИ

Для правильного подключения и выбора комплектующих следует учитывать расположение нулевого проводника в шинопроводе. Чтобы облегчить правильную сборку трековой системы в конструкции шинопровода предусмотрен специальный выступ - он и послужит ориентиром для расположения нейтрали. На шинопроводе «нейтраль» (N) является шиной, находящаяся со стороны выступа корпуса. Ввод питания и подбор всех остальных аксессуаров производится исходя из того, что коннектор будет вставляться в шинопровод обозначая нулевой проводник соответствующим указателем. Для этого все коннекторы, предназначенные для ответвлений шинопровода выпускаются в 2-х вариантах исполнения – правый R или левый L.

Выберите подходящий способ монтажа шинопровода, исходя из этого разметьте точки крепления к поверхности или места размещения тросовых подвесов, учитывая, что при накладном монтаже расстояние между точками крепления не должно превышать 80 см, а расстояние между подвесами – не более 1 м.

Правильно смонтированный шинопровод позволяет выдерживать равномерную нагрузку не более 20 кг на секцию, однако стоит также брать во внимание тот фактор, что светильники в процессе эксплуатации способны нагревать друг друга и устанавливать их на шинопроводе рекомендуется с шагом не чаще 25 см.

Сделать корректный выбор комплектующих с оптимальным расположением «нейтрали», чтобы не оборвать цепь, вам помогут следующие признаки.



- 1 Токовые проводники
- 2 Нулевой проводник
- 3 Указатель расположения контакта нейтрального проводника

- 4 Шина контакта заземления
- 5 Место ввода кабеля

## ВНИМАНИЕ!

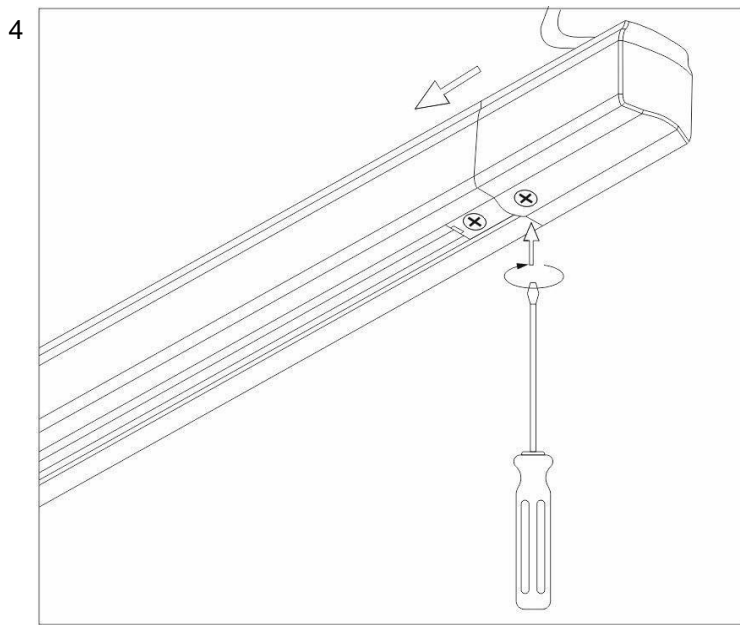
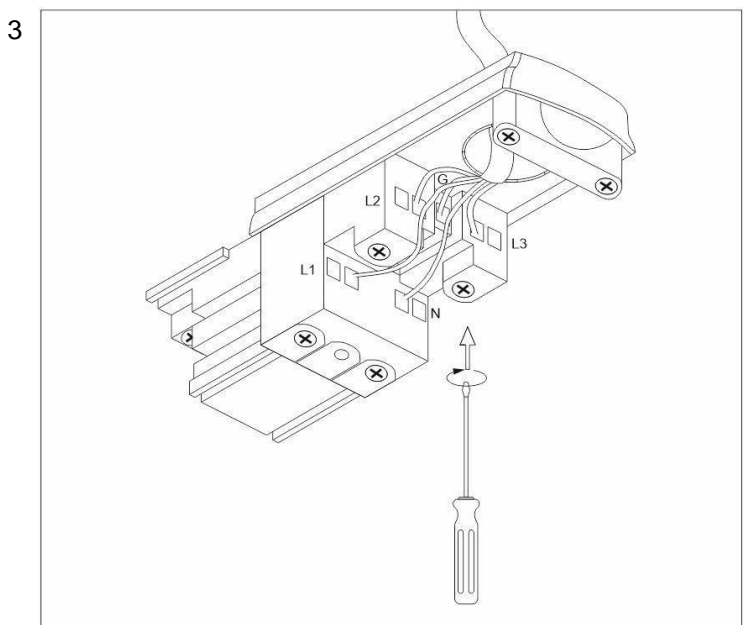
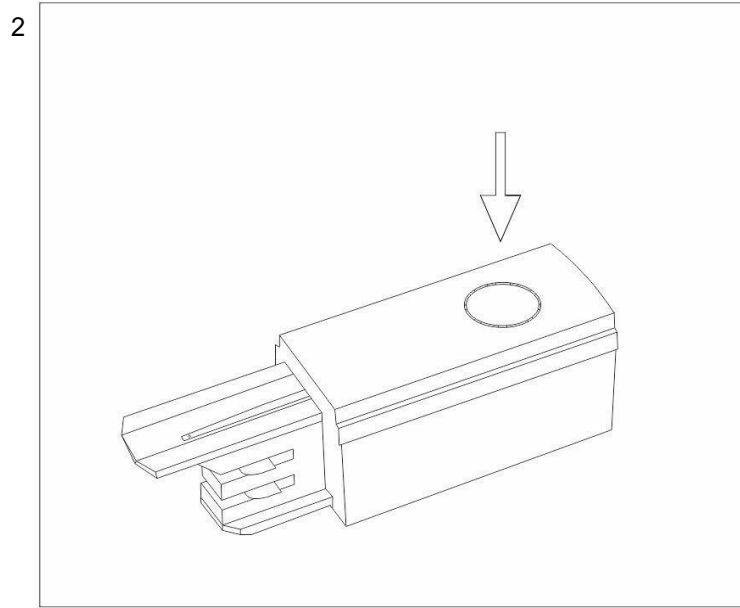
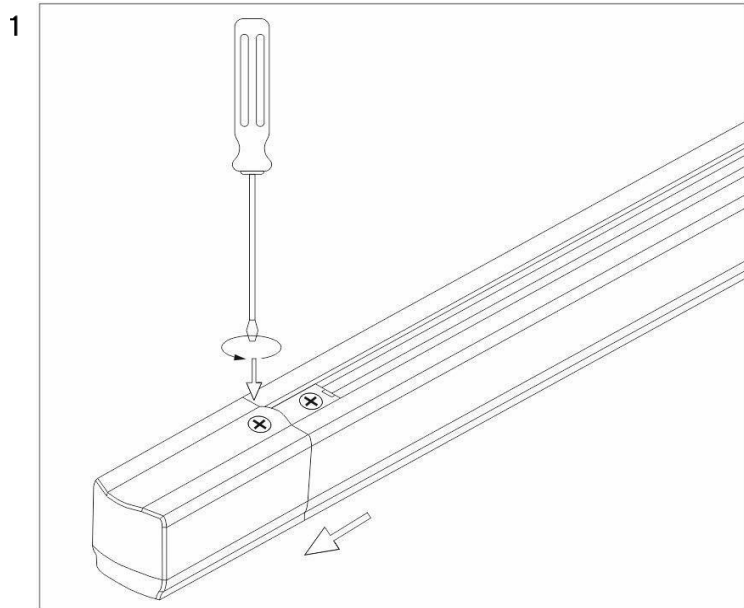
Неправильное подключение комплектующих к шинопроводу может привести к поломке самого шинопровода и к

---

выходу из строя трековых светильников, расположенных на нем!

---

# ПОДКЛЮЧЕНИЕ ШИНОПРОВОДА К СЕТИ



1. Извлеките ввод питания из шинопровода, открутите фиксирующие винты.
2. Прodelайте отверстие для кабеля питания, удалив специальную вставку на тыльной стороне ввода питания, снимите крышку.
3. Проденьте пятижильный кабель питания через отверстие и подключите провода согласно маркировке контактных винтовых зажимов: желто-зеленый провод к контакту G, синий - к контакту N, коричневый, белый, черный и пр. - к контактам L1, L2, L3.
4. Закройте крышку, зафиксировав ее винтом и вставьте подключенный ввод питания к смонтированному шинопроводу.

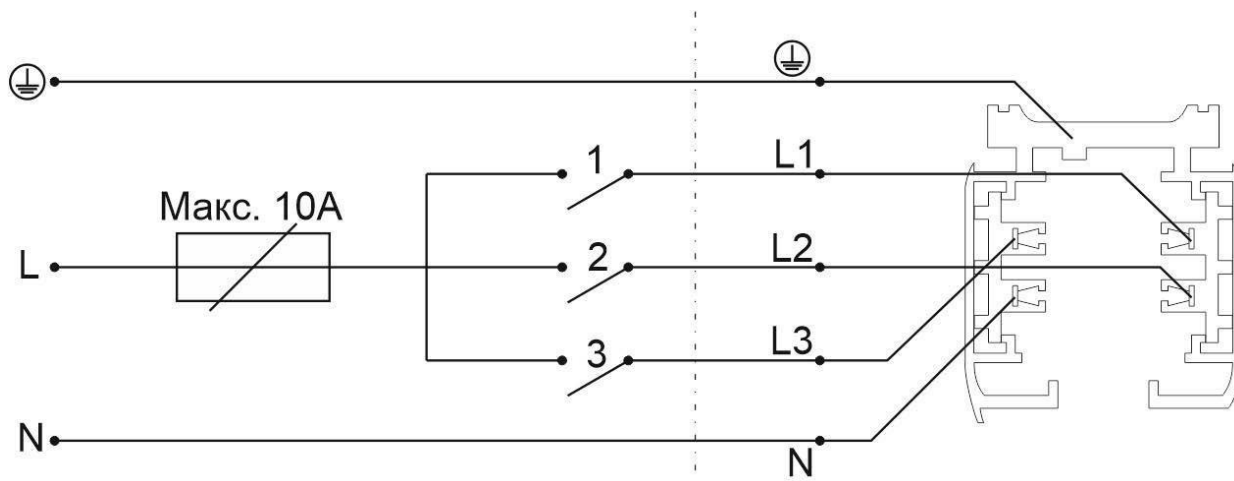
## ПРИМЕЧАНИЕ

Осуществить подключение шинопровода к сети возможно не только используя ввод питания, но и с применением следующих аксессуаров: TRA005C-31, TRA005CL-31, TRA005CT-31, TRA005CX-31, получив тем самым, соединения в любом удобном месте.

# ВЫБОР СХЕМЫ ПОДКЛЮЧЕНИЯ

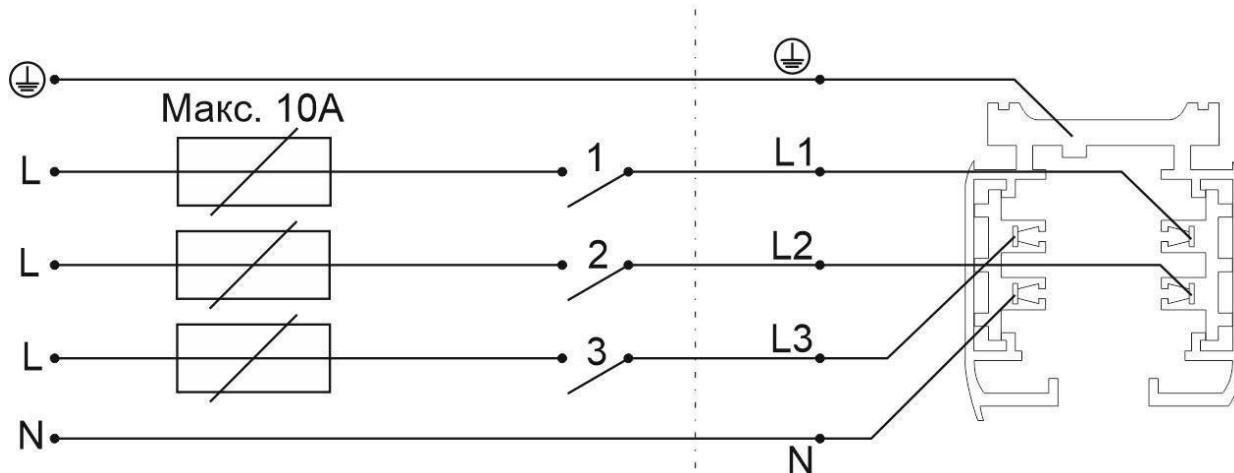
Схема подключения определяет, каким образом будет осуществлено управление осветительными приборами, расположенными на шинном проводе, ниже приведены варианты применяемых схем.

1



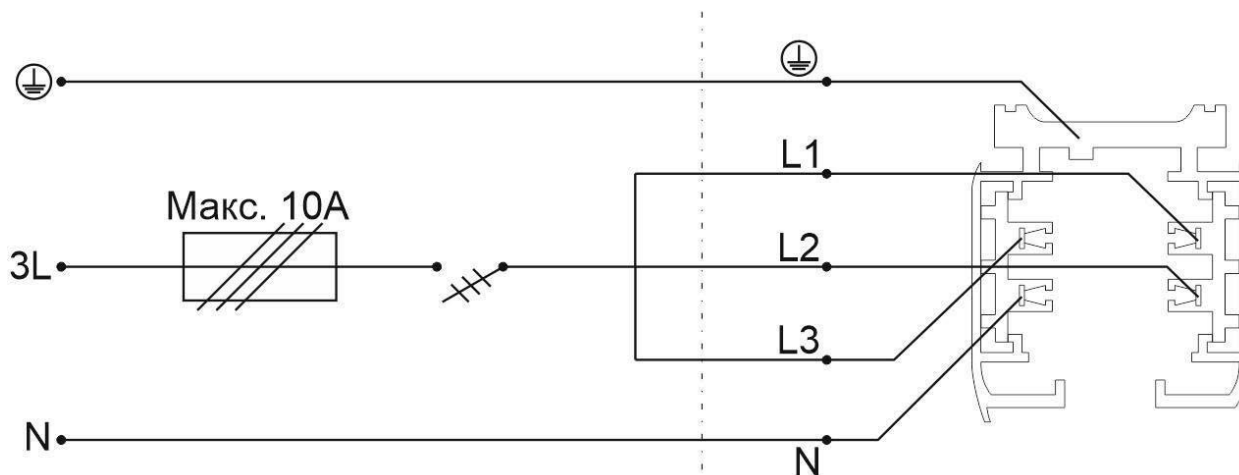
Одна линия, в которой управление разделено с помощью одноклавишных выключателей.

2



Три независимые линии, управляемые одноклавишными выключателями.

3



Одна линия, управление в которой осуществляется трехклавишным выключателем.

# ВОЗМОЖНЫЕ НЕИСПРАВНОСТИ И МЕТОДЫ ИХ УСТРАНЕНИЯ

Неисправность	Причина	Метод устранения
Светильник не работает	Нет контакта в соединениях	Установите светильник на шипровод до полного контакта адаптера с токоведущими жилами
		Проверьте контакты подключения вводного кабеля, примыкание контактов ввода питания к шинопроводу и др. соединения.
	Обратитесь к продавцу для замены по гарантии	Обратитесь к продавцу для замены по гарантии
Неисправность светильника		
Светильник мигает или тускло светится в выключенном состоянии	Для управления цепью освещения установлен выключатель с подсветкой клавиш, или используется датчик движения (освещенности)	Замените выключатель на модель без подсветки клавиш, либо в конструкции которого имеется добавочный резистор. Используйте датчик движения (освещенности) только с релейным выходом
Нестабильное свечение, мерцание, посторонний звук	В цепи питания установлен регулятор яркости (диммер)	Исключите регулятор яркости из цепи, замените его выключателем
	Неисправен источник питания	Обратитесь к продавцу для гарантийного обслуживания или замены

## ХРАНЕНИЕ

Хранение товара производится в упаковке и в помещении при отсутствии агрессивной среды. Температура хранения в диапазоне от -20°C до +70°C и относительной влажности воздуха не более 95%. Не допускается прямое воздействие влаги.

## ТРАНСПОРТИРОВКА

Изделие в упаковке пригодно для транспортировки морским, железнодорожным, автомобильным и авиационным транспортом.

## УТИЛИЗАЦИЯ

Изделие в своей конструкции не содержит токсичных и химически опасных соединений, поэтому подлежит правилам утилизации твердых бытовых отходов.

## СЕРТИФИКАЦИЯ

Все компоненты системы при соблюдении всех правил, указанных в инструкции являются безопасными в эксплуатации и соответствуют всем требованиям технического регламента Таможенного Союза: 004/2011

# ГАРАНТИЙНЫЕ ОБЯЗАТЕЛЬСТВА

Гарантия на изделие составляет 24 месяца со дня продажи, дата устанавливается на основании документов, устанавливающих факт продажи.

Гарантийное обслуживание производится при условии, что возникшая неисправность связана с дефектом, связанным с производством изделия, а также при условии соблюдения всех правил эксплуатации, транспортировки и хранения, приведенных в данной инструкции.

Гарантия не действительна в случаях: если изделие использовалось в целях, не соответствующих его прямому назначению; дефект возник после передачи товара потребителю и вызван неправильным или небрежным обращением, не соблюдением требований, приведенных в данной инструкции. А также в случаях воздействия непреодолимых сил, в т. ч.: пожара, наводнения, высоковольтных разрядов и др. стихийных бедствий, несчастных случаев и умышленных действий третьих лиц, повлекших неисправность изделия.

**ИЗГОТОВИТЕЛЬ**

Майтони ГмбХ, 2, Ротенбург, Мюнстер, Германия, 48143.

**ИМПОРТЕР**

ООО "ФАКЕЛ", 119454, г. Москва, ул. Лобачевского, д, 92, корп. 4, помещ. VIА

[www.maytoni.ru](http://www.maytoni.ru)

Разработано в Германии.

Сделано в Китае.

Срок годности не ограничен.

