

elасыty⁰⁷

ГИБКАЯ ТРЕКОВАЯ СИСТЕМА

ПОЗВОЛЯЕТ СОЗДАВАТЬ РАЗЛИЧНЫЕ ПОДВЕСНЫЕ, НАКЛАДНЫЕ И НАСТЕННЫЕ КОНТУРЫ.

ЯВЛЯЕТСЯ ОСНОВОЙ ДЛЯ ПОСТРОЕНИЯ СИСТЕМЫ ОСВЕЩЕНИЯ И ПРЕДНАЗНАЧЕНА ДЛЯ МОНТАЖА И ПОДВЕДЕНИЯ ПИТАНИЯ К ТРЕКОВЫМ СВЕТИЛЬНИКАМ ELASITY В СЕТИ ПОСТОЯННОГО ТОКА С НОМИНАЛЬНЫМ НАПРЯЖЕНИЕМ 48 В.

172 BASIS
174 POINTS
176 FLEX
178 FOCUS LED

179 LUNA
180 SFERA
181 WAIST
182 CONO



Elasty

Монтаж накладной

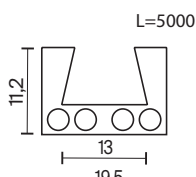


Шинопровод

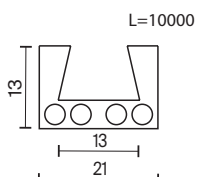


Аксессуары

ЭЛЕМЕНТ СИСТЕМЫ	АРТИКУЛ	ДЛИНА
ШИНОПРОВОД	■ TRX160-115B	L5000

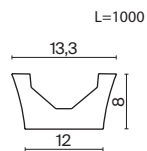


ШИНОПРОВОД	■ TRX160-1110B	L10000
------------	----------------	--------



*Допустимо отрезать сегменты в любом месте шинопровода.

ПРОФИЛЬ ДЛЯ ШИНОПРОВОДА ДЛЯ НАКЛАДНОГО МОНТАЖА	■ TRA160MP-1B	L1000
--	---------------	-------



ЭЛЕМЕНТ СИСТЕМЫ	АРТИКУЛ
-----------------	---------

МОНТАЖНЫЙ ИНСТРУМЕНТ	■ TRA160TCC-S
----------------------	---------------



ЭЛЕМЕНТ СИСТЕМЫ	АРТИКУЛ
-----------------	---------

ЗАГЛУШКА	■ TRA160EC-1B
----------	---------------



*Вспомогательный элемент для четкой разметки жил шинопровода TRX160 Elasity.

ЭЛЕМЕНТ СИСТЕМЫ АРТИКУЛ

КОННЕКТОР
ПИТАНИЯ УГЛОВОЙ

■ TRA160CL-11B



ЭЛЕМЕНТ СИСТЕМЫ АРТИКУЛ

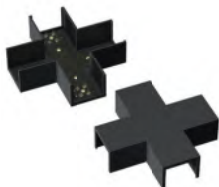
КОННЕКТОР
ПИТАНИЯ
Т-ОБРАЗНЫЙ

■ TRA160CT-11B



КОННЕКТОР
ПИТАНИЯ
Х-ОБРАЗНЫЙ

■ TRA160CX-11B

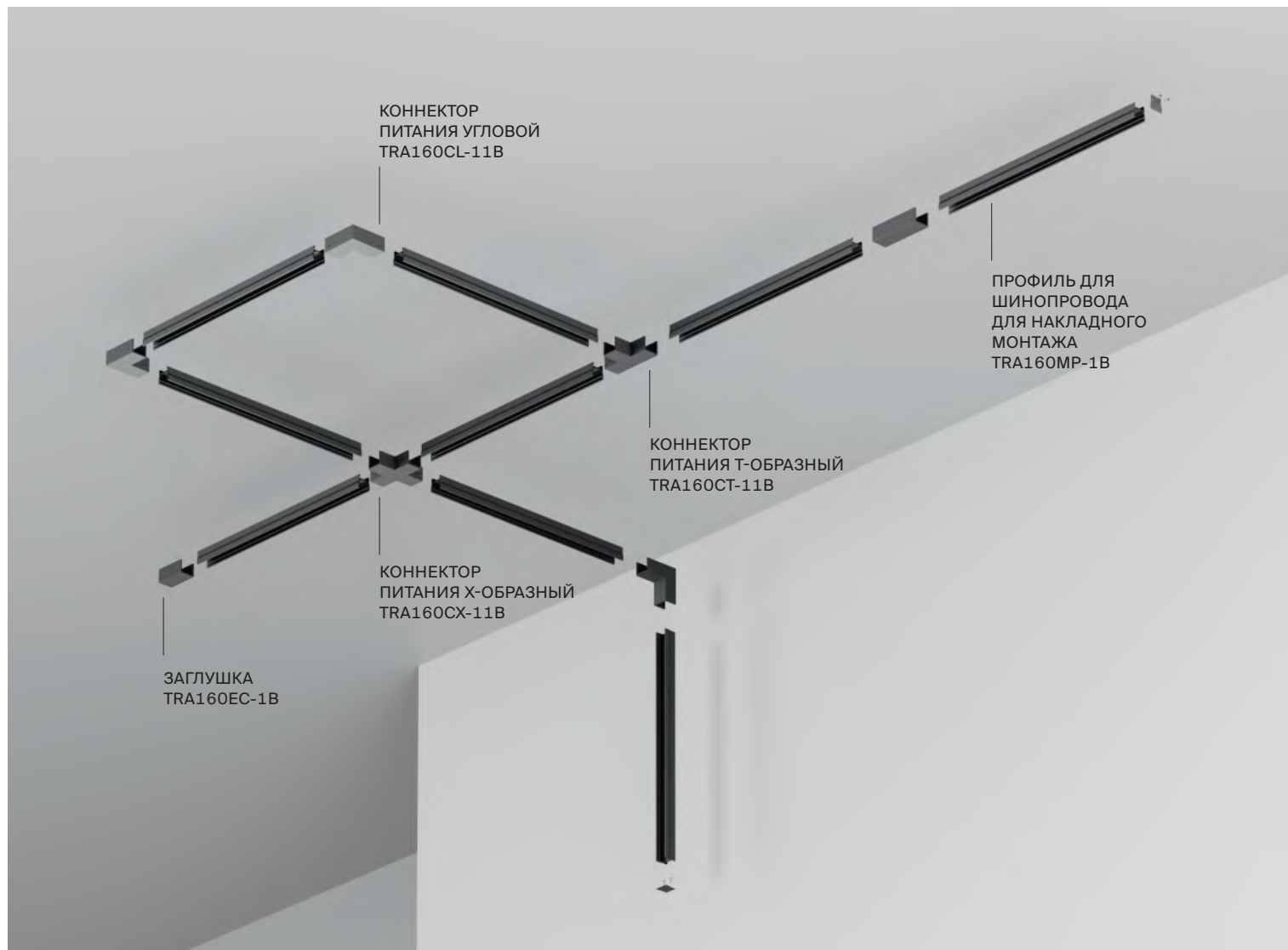


ФИКСАТОР
ШИНОПРОВОДА

■ TRA160H-B



Основное назначение - механическая фикса-
ция шинпровода для создания волны.



Монтаж подвесной



DC
24V



Аксессуары

ЭЛЕМЕНТ СИСТЕМЫ АРТИКУЛ

ТРОСОВЫЙ ПОДВЕС ■ TRA160SW-2B



ЭЛЕМЕНТ СИСТЕМЫ АРТИКУЛ

НАСТЕННЫЙ
ФИКСАТОР ДЛЯ
ПОДВЕСНОГО
МОНТАЖА
ШИНОПРОВОДА ■ TRA160BC-B



*Тросовые подвесы требуются при длине трека более 10 метров с нагрузкой светильников на треке более 10 кг.



Блоки питания

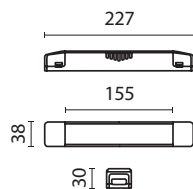


Блоки питания

Низковольтная система 48В Elacity для своей работы требует подключения блоков питания 48В, Ассортимент встраиваемых блоков питания представлен на данной странице. Для подробного изучения ассортимента выносных блоков питания 48В перейдите на страницу 364.

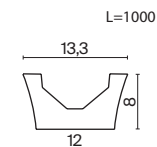
ЭЛЕМЕНТ СИСТЕМЫ	Артикул	Мощность
-----------------	---------	----------

БЛОК ПИТАНИЯ 48В, 150ВТ	□ TRA160DR-150W-S	150 W
----------------------------	-------------------	-------



ЭЛЕМЕНТ СИСТЕМЫ	Артикул	Мощность
-----------------	---------	----------

ОСНОВАНИЕ ДЛЯ БЛОКА ПИТАНИЯ С ВВОДОМ ПИТАНИЯ	■ TRA160BDR-B	60 W
--	---------------	------



TRA160DR-150W-S

TRA160BDR-B

Basis

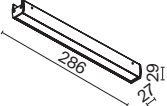

Корпус из экструдированного алюминия обеспечивает эффективный теплоотвод и длительный срок службы. Матовый рассеиватель даёт мягкий и равномерный свет по всей длине. Цветопередача CRI >90 сохраняет естественные оттенки освещаемого пространства.

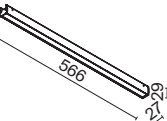


Подробнее на сайте



СВЕТОДИОДЫ BRIDGELUX



 WASH WIDE	ССТ	ЦВЕТ	Артикул	Мощность	Световой Поток	Диммируемый	IP
	 ТЕПЛЫЙ БЕЛЫЙ	 ЧЕРНЫЙ	TR161-1-16W3K-B	16 W	640 LM	НЕТ	IP 20

	 ТЕПЛЫЙ БЕЛЫЙ	 ЧЕРНЫЙ	TR161-1-25W3K-B	25 W	990 LM	НЕТ	IP 20
--	--	--	-----------------	------	--------	-----	-------

Basis

Корпус из экструдированного алюминия обеспечивает эффективный теплоотвод и длительный срок службы. Матовый рассеиватель даёт мягкий и равномерный свет по всей длине. Цветопередача CRI >90 сохраняет естественные оттенки освещаемого пространства.

Подробнее на сайте



СВЕТОДИОДЫ BRIDGELUX



 WASH WIDE	ССТ	ЦВЕТ	АРТИКУЛ	МОЩНОСТЬ	СВЕТОВОЙ ПОТОК	ДИММИРУЕМЫЙ	IP
	 ТЕПЛЫЙ БЕЛЫЙ	 ЧЕРНЫЙ	TR170-1-26W3K-B	26 W	750 LM	НЕТ	IP 20
	 ТЕПЛЫЙ БЕЛЫЙ	 ЧЕРНЫЙ	TR170-1-52W3K-B	52 W	1500 LM	НЕТ	IP 20

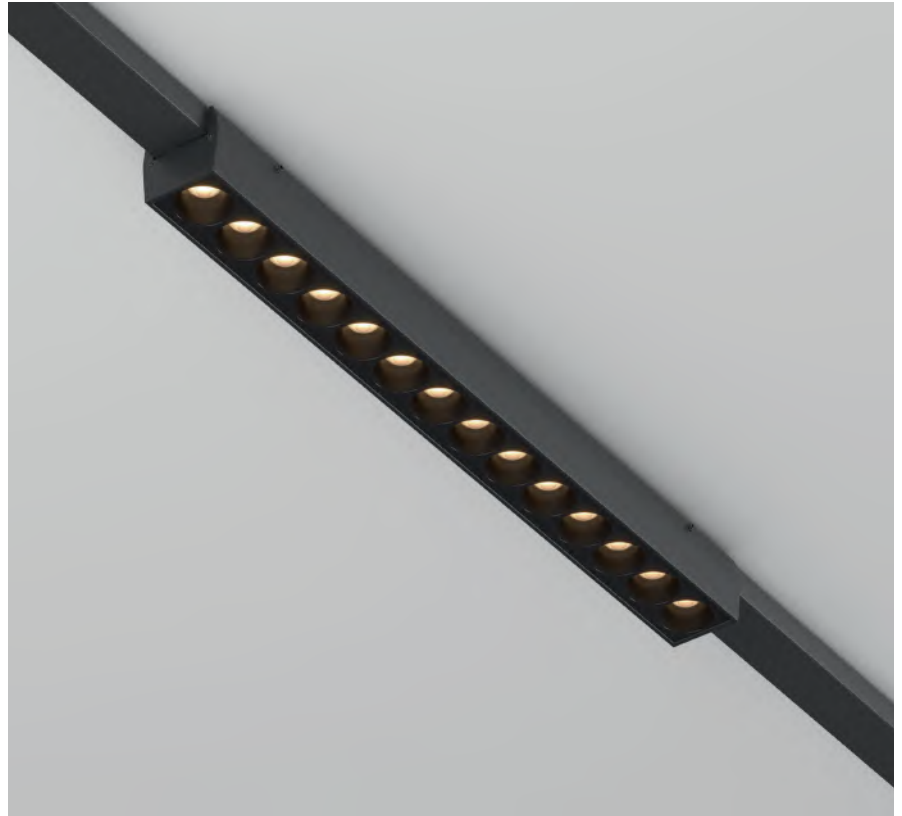
Points

Металлический корпус. Актуальное решение для акцентной подсветки с эффектом невидимого света. Монтаж без дополнительных креплений упрощает установку и экономит время. Подходит для общего освещения в гостиных, офисах и коммерческих зонах. CRI >90 – точная цветопередача.

Подробнее на сайте



СВЕТОДИОДЫ BRIDGELUX



 MEDIUM	ССТ	ЦВЕТ	Артикул	Мощность	Световой Поток	Диммируемый	IP
	 ТЕПЛЫЙ БЕЛЫЙ	 ЧЕРНЫЙ	TR162-1-12W3K-M-B	12 W	590 LM	НЕТ	IP 20
	 ТЕПЛЫЙ БЕЛЫЙ	 ЧЕРНЫЙ	TR162-1-18W3K-M-B	18 W	890 LM	НЕТ	IP 20

Points

Металлический корпус. Актуальное решение для акцентной подсветки с эффектом невидимого света. Монтаж без дополнительных креплений упрощает установку и экономит время. Подходит для общего освещения в гостиных, офисах и коммерческих зонах. CRI >90 – точная цветопередача.

Подробнее на сайте



СВЕТОДИОДЫ BRIDGELUX



 MEDIUM	ССТ	ЦВЕТ	Артикул	Мощность	Световой Поток	Диммируемый	IP
	 ТЕПЛЫЙ БЕЛЫЙ	 ЧЕРНЫЙ	TR169-1-26W3K-M-B	26 W	940 LM	НЕТ	IP 20
	 ТЕПЛЫЙ БЕЛЫЙ	 ЧЕРНЫЙ	TR169-1-52W3K-M-B	52 W	1870 LM	НЕТ	IP 20

Flex

Гибкий трековый светильник Flex. Доступны два размера: 5 и 10 м. Достаточная мощность позволяет использовать ленту как для основного освещения, так и для подсветки. Уникальная особенность – возможность регулировки длины ленты с помощью TRA160C-B.

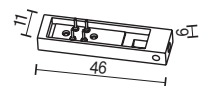
Подробнее на сайте



СВЕТОДИОДЫ BRIDGELUX


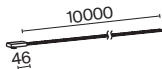
*При подвесном способе монтажа сверху в пазы трека устанавливается гибкий силиконовый светильник со светодиодной лентой, которая светит вверх и отражается от потолка. На выбор предлагается два размера: 5 и 10 метров.

*Отрез допускается на специальных участках ленты, где имеется маркировочная полоса. Кратность реза – 5 см. Для подключения отрезанной части ленты к шинному проводу необходимо использовать коннектор питания TRA160C-B.



ЭЛЕМЕНТ СИСТЕМЫ АРТИКУЛ

КОННЕКТОР ПИТАНИЯ ДЛЯ СВЕТИЛЬНИКА FLEX TRA160C-B

 WASH WIDE 120°	ССТ	ЦВЕТ	АРТИКУЛ	МОЩНОСТЬ	СВЕТОВОЙ ПОТОК	ДИММИРУЕМЫЙ	IP
	ЗК ТЕПЛЫЙ БЕЛЫЙ	■ ЧЕРНЫЙ	TR160-1-100W3K-10B	100 W	10800 LM	НЕТ	IP 20
	ЗК ТЕПЛЫЙ БЕЛЫЙ	■ ЧЕРНЫЙ	TR160-1-50W3K-5B	50 W	5400 LM	НЕТ	IP 20



Focus LED


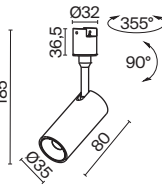
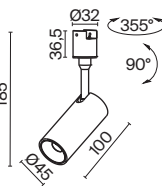
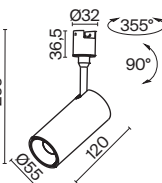
LED-светильник спотового типа для акцентного освещения. Угол поворота 355° позволяет точно настраивать направление света. Модель в чёрном цвете. Утопленная линза снижает яркость в поле зрения и обеспечивает зрительный комфорт. CRI>90, 3000K.

Подробнее на сайте



СВЕТОДИОДЫ BRIDGELUX



 MEDIUM	ССТ	ЦВЕТ	АТИКУЛ	МОЩНОСТЬ	СВЕТОВОЙ ПОТОК	ДИММИРУЕМЫЙ	IP	
	3К	ТЕПЛЫЙ БЕЛЫЙ	■ ЧЕРНЫЙ	TR163-1-5W3К-М-В	5 W	320 LM	НЕТ	IP 20
	3К	ТЕПЛЫЙ БЕЛЫЙ	■ ЧЕРНЫЙ	TR163-1-10W3К-М-В	10 W	630 LM	НЕТ	IP 20
	3К	ТЕПЛЫЙ БЕЛЫЙ	■ ЧЕРНЫЙ	TR163-1-15W3К-М-В	15 W	1230 LM	НЕТ	IP 20

Luna

Компактный LED-светильник с белым матовым стеклянным плафоном создаёт мягкий, уютный свет с углом рассеивания 360°. Материал устойчив к выцветанию. Благодаря эстетике и функциональности модель подходит для разных интерьеров. CRI>90 передаёт естественные оттенки.

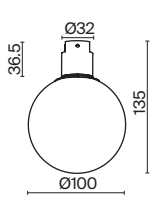
Подробнее на сайте



СВЕТОДИОДЫ BRIDGELUX



360° FLOOD	ССТ	ЦВЕТ	Артикул	Мощность	Световой Поток	Диммируемый	IP
------------	-----	------	---------	----------	----------------	-------------	----

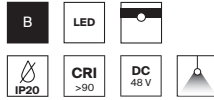


3к	ТЕПЛЫЙ БЕЛЫЙ	■ ЧЕРНЫЙ	TR171-1-5W3K-WB	5 W	300 LM	НЕТ	IP 20
----	--------------	----------	-----------------	-----	--------	-----	-------

Sfera




Декоративный LED-светильник с алюминиевым корпусом в чёрном цвете и шарообразным плафоном создаёт мягкий световой акцент с углом рассеивания 36°. Подходит для эффектной подсветки в интерьере. CRI>90 обеспечивает реалистичную цветопередачу.

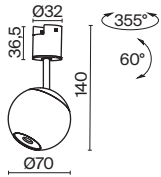
Подробнее на сайте





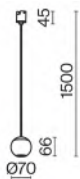
СВЕТОДИОДЫ BRIDGELUX



 MEDIUM CCT	ЦВЕТ	АТИКУЛ	МОЩНОСТЬ	СВЕТОВОЙ ПОТОК	ДИММИРУЕМЫЙ	IP
 ТЕПЛЫЙ БЕЛЫЙ	 ЧЕРНЫЙ	TR164-1-8W3K-M-B	8 W	390 LM	НЕТ	IP 20



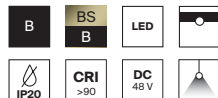
 ТЕПЛЫЙ БЕЛЫЙ	 ЧЕРНЫЙ	TR165-1-8W3K-M-B	8 W	390 LM	НЕТ	IP 20
--	--	------------------	-----	--------	-----	-------



Waist

Металлический корпус в двух цветах - черный и латунь. LED-источник света с теплой цветовой температурой 3000К. Высокий коэффициент цветопередачи (более 90) обеспечивает максимально реалистичную передачу естественных цветов интерьера.

Подробнее на сайте



СВЕТОДИОДЫ BRIDGELUX



 MEDIUM	ССТ	ЦВЕТ	Артикул	Мощность	Световой Поток	Диммируемый	IP
	 ТЕПЛЫЙ БЕЛЫЙ	 ЧЕРНЫЙ	TR167-1-7W3K-M-B	7 W	220 LM	НЕТ	IP 20
	 ТЕПЛЫЙ БЕЛЫЙ	 ЧЕРНЫЙ / ЛАТУНЬ	TR167-1-7W3K-M-BS	7 W	220 LM	НЕТ	IP 20
	 ТЕПЛЫЙ БЕЛЫЙ	 ЧЕРНЫЙ	TR168-1-7W3K-M-B	7 W	220 LM	НЕТ	IP 20
	 ТЕПЛЫЙ БЕЛЫЙ	 ЧЕРНЫЙ / ЛАТУНЬ	TR168-1-7W3K-M-BS	7 W	220 LM	НЕТ	IP 20

Cono

Подвесной LED-светильник с коническим плафоном и декоративной вставкой в медном оттенке. Узкий угол рассеивания 38° и мягкий тёплый свет (3000K) формируют выразительный акцент. CRI>90 обеспечивает реалистичную цветопередачу в интерьере.

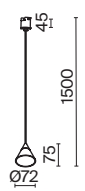
Подробнее на сайте



СВЕТОДИОДЫ BRIDGELUX



	MEDIUM	ССТ	ЦВЕТ	Артикул	Мощность	Световой Поток	Диммируемый	IP
--	--------	-----	------	---------	----------	----------------	-------------	----



	ТЕПЛЫЙ БЕЛЫЙ		ЧЕРНЫЙ	TR166-1-7W3K-M-B	7 W	310 LM	НЕТ	IP 20
---	--------------	---	--------	------------------	-----	--------	-----	-------



СОДЕРЖАНИЕ

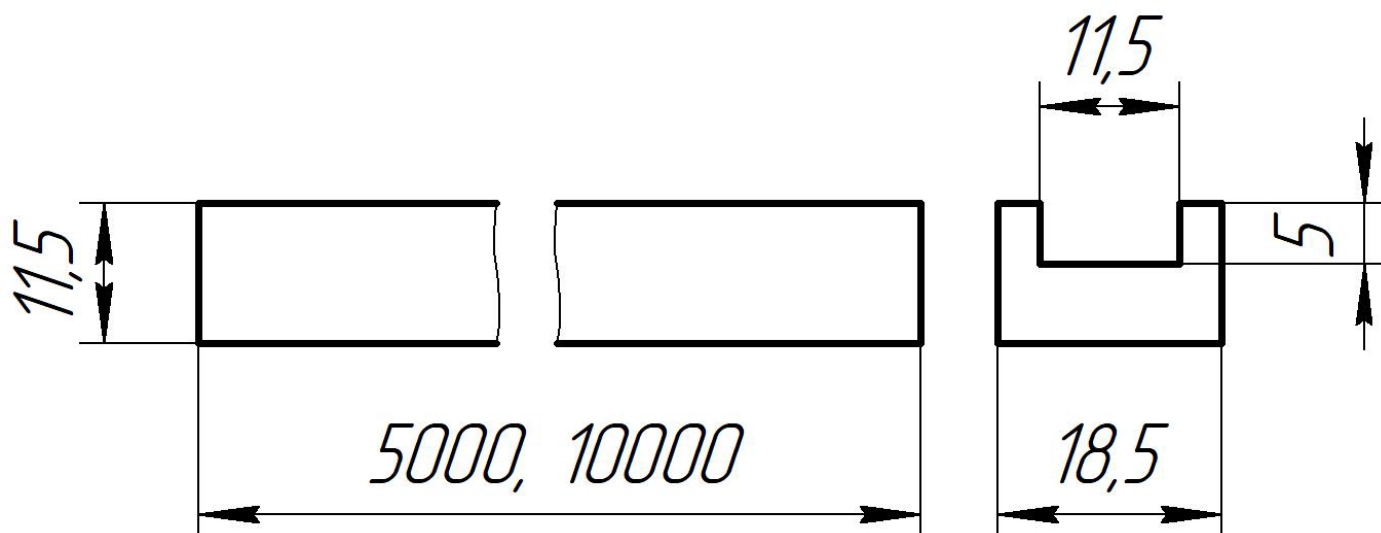
1. ОПИСАНИЕ И НАЗНАЧЕНИЕ.....	2
2. ТЕХНИЧЕСКИЕ ХАРАКТЕРИСТИКИ.....	2
3. КОМПЛЕКТАЦИЯ.....	3
4. ПОДГОТОВКА ШИНОПРОВОДА.....	4
5. МОНТАЖ СИСТЕМЫ.....	5
5.1 ПОДВЕСНОЙ СПОСОБ МОНТАЖА	5
5.2 НАКЛАДНОЙ СПОСОБ МОНТАЖА	7
6. ВИДЫ СОЕДИНЕНИЙ.....	10
7. МОНТАЖ СВЕТОДИОДНОЙ ЛЕНТЫ TR160-1-50W3K.....	12
8. ПОДКЛЮЧЕНИЕ СВЕТИЛЬНИКОВ ELASITY.....	13
9. ПОДКЛЮЧЕНИЕ ИСТОЧНИКА ПИТАНИЯ.....	15
9.1 ПОДКЛЮЧЕНИЕ ИСТОЧНИКА ПИТАНИЯ НАКЛАДНЫМ СПОСОБОМ.....	15
9.2 ПОДКЛЮЧЕНИЕ ИСТОЧНИКА ПИТАНИЯ ПОД ПОТОЛКОМ	16
10. РЕКОМЕНДАЦИИ.....	17
11. ДОПОЛНИТЕЛЬНАЯ ИНФОРМАЦИЯ.....	18
11.1 ВОЗМОЖНЫЕ НЕИСПРАВНОСТИ.....	18
11.2 ТЕХНИКА БЕЗОПАСНОСТИ.....	18
11.3 ХРАНЕНИЕ.....	19
11.4 ТРАНСПОРТИРОВКА.....	19
11.5 УТИЛИЗАЦИЯ.....	19
11.6 СЕРТИФИКАЦИЯ.....	19
11.7 ГАРАНТИЙНЫЕ ОБЯЗАТЕЛЬСТВА.....	19
11.8 ИЗГОТОВИТЕЛЬ.....	20
11.9 ИМПОРТЕР.....	20

1. ОПИСАНИЕ И НАЗНАЧЕНИЕ


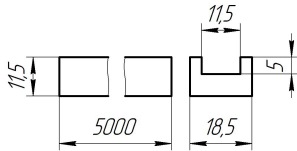
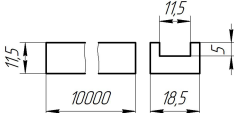
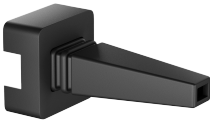


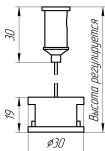

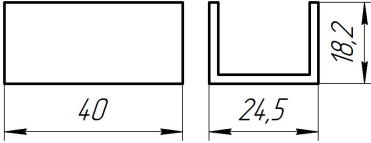
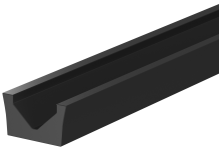
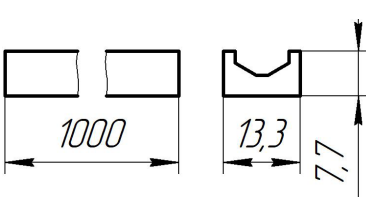

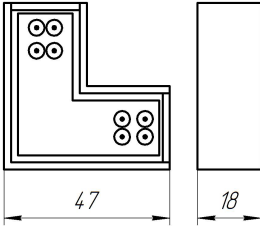

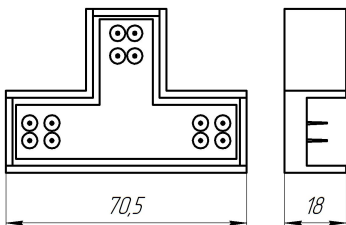
Трековая система Elacity - гибкая трековая система, позволяющая создавать различные подвесные, накладные и настенные конструкции. Предназначена для монтажа и подведения питания к трековым светильникам Elacity в сети постоянного тока с номинальным напряжением 48 В. Допустимо отрезать сегменты в любом месте и формировать конфигурации различной формы с использованием дополнительных аксессуаров.

2. ТЕХНИЧЕСКИЕ ХАРАКТЕРИСТИКИ

Напряжение питания	DC 48V
Класс электрозащиты	III
Способ монтажа	Накладной / Подвесной на тросовых подвесах
Степень защиты от пыли и влаги	IP 20
Климатическое исполнение	УХЛ4
Температура эксплуатации	0°C – +50°C
Материал корпуса	Силикон
Цвет	Черный
Длина	5000 мм и 10000 мм
Материал токопроводящих жил	Медь
Кол-во токопроводящих жил	2
Сечение токопроводящих жил	1,5 мм ²

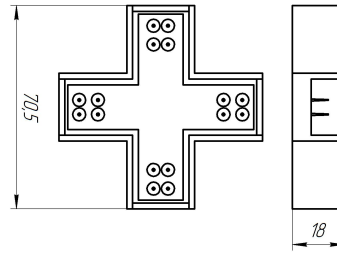
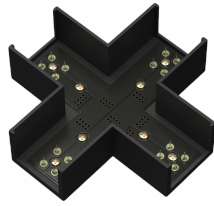


3. КОМПЛЕКТАЦИЯ

Артикул	Наименование	Фото	Чертежи	Описание
TRX160-115B	Шинопровод 5м Elacity черный			Два размера шинпровода на 5 и 10 м Накладной/подвесной монтаж
TRX160-1110B	Шинопровод 10м Elacity черный			Возможность создавать различные конструкции (гибкие, подвесные, с переходом на стену) Черный цвет
TRA160BC-B	Настенный фиксатор для подвесного монтажа шинпровода Elacity			Аксессуар используется для подвесного монтажа при фиксации шинпровода от стены до стены
TRA160SW-2B	Тросовый подвес для шинпровода Elacity			Тросовый подвес для подвесного монтажа шинпровода Elacity
TRA160EC-1B	Заглушка для шинпровода Elacity			Заглушка для шинпровода Elacity предназначена для фиксации
TRA160MP-1B	Профиль для шинпровода Elacity			Профиль для гибкого шинпровода TRX160 Elacity. Профиль предназначен для монтажа трекового шинпровода. Использование профиля позволяет реализовать различные задачи в оформлении светового освещения. Также он является дополнительным теплоотводом от гибкой ленты - светильника Flex, что помогает существенно продлить срок службы
TRA160CL-11B	Коннектор питания угловой Elacity			Угловой коннектор питания для трековой системы Elacity. Основное назначение - механическая фиксация отрезков шинпровода под углом 90°и передача питания от одного отрезка шинпровода к другому
TRA160CT-11B	Коннектор питания T-образный Elacity			T-образный коннектор питания для трековой системы Elacity. Основное назначение - механическая фиксация отрезков шинпровода: по прямой и под углом 90°и передача питания от одного отрезка шинпровода к другому.

TRA160CX-11B

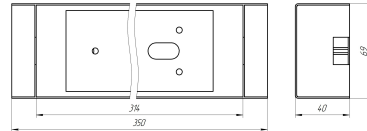
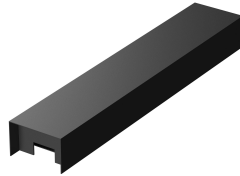
Коннектор питания
X-образный Elasity



X-образный коннектор питания для трековой системы Elasity. Основное назначение - механическая фиксация отрезков шинпровода в четырёх направлениях и передача питания от одного отрезка шинпровода к другим

TRA160BDR-B

Короб для блока питания Elasity



Декоративный аксессуар позволяет незаметно встроить блок питания в конструкцию, не нарушая эстетичный вид всей композиции

TRA160TCC-S

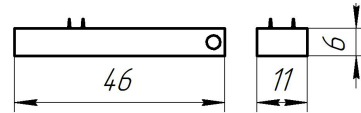
Монтажный инструмент Elasity



Вспомогательный элемент для четкой разметки вывода жил шинпровода TRX160 Elasity

TRA160C-B

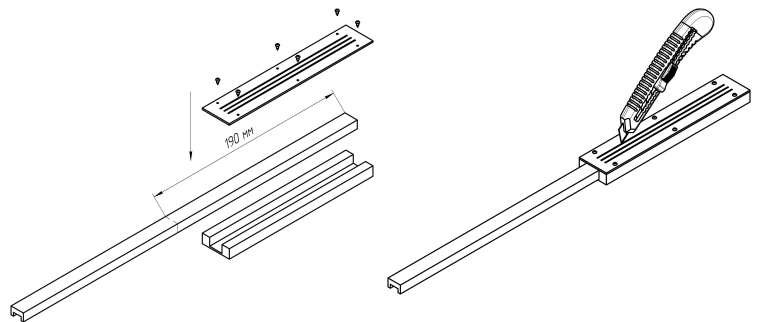
Коннектор питания для светильника Flex Elasity



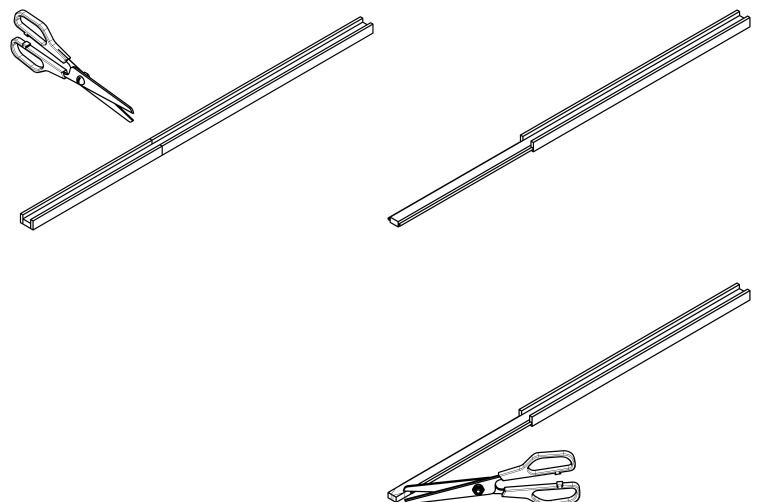
Коннектор питания для светильника Flex. Применение по необходимости

4. ПОДГОТОВКА ШИНОПРОВОДА

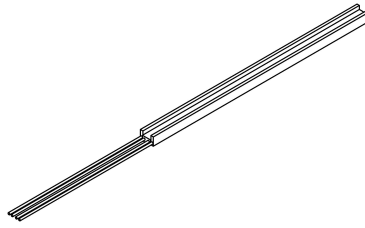
1. Обрежьте шинпровод, чтобы вытащить провода и тросы. Отмерьте 190 мм от конца шинпровода, вставьте в монтажный инструмент TRA160TCC-S и ножом разрежьте по линиям шинпровода.



2. Ножницами отрежьте крайние части шинпровода и вытащите тросы и ножницами разрежьте концы по углам, чтобы достать провода.



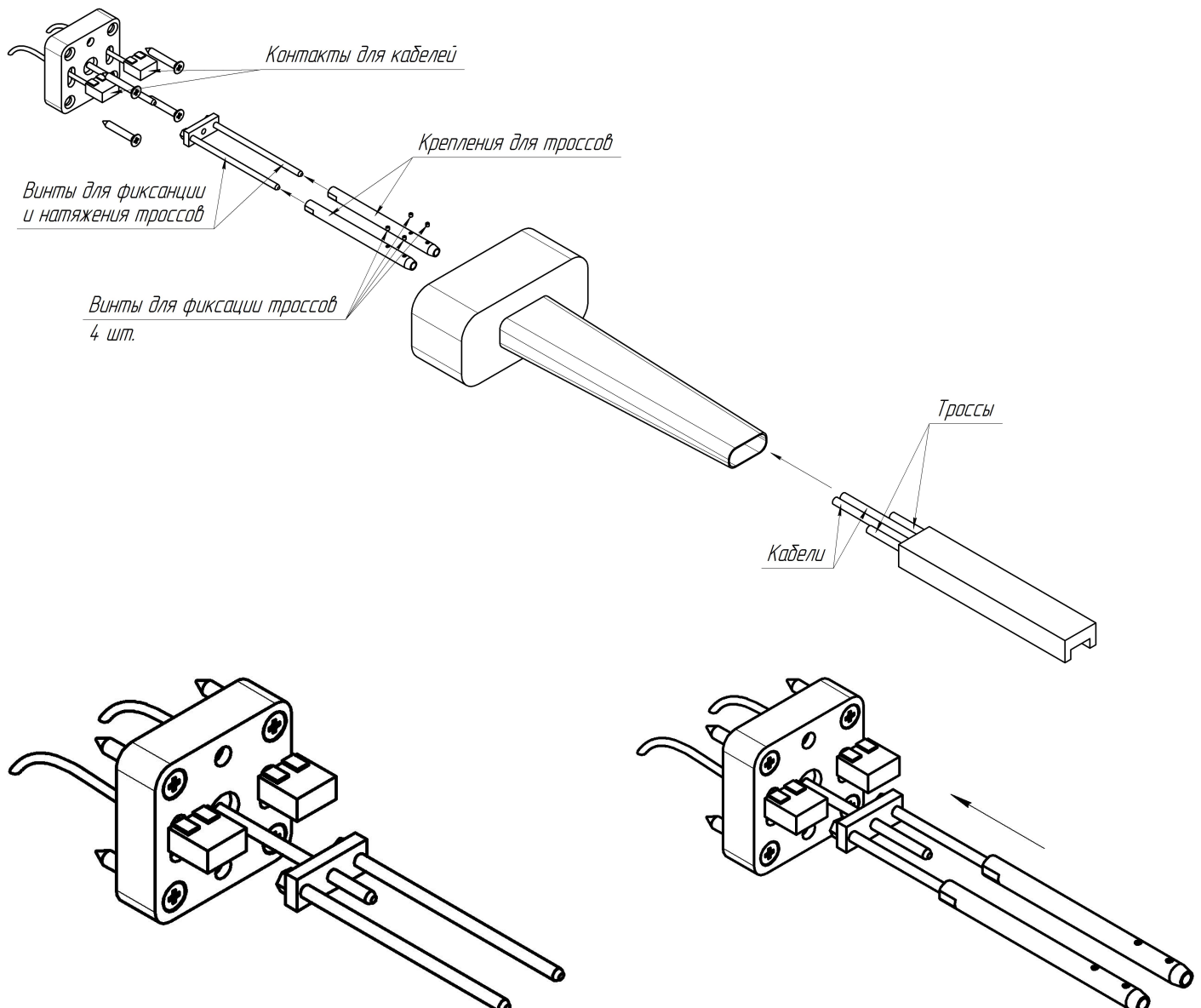
3. Достаньте провода и подключите их к питанию как указано в примере монтажа настенного крепежа.

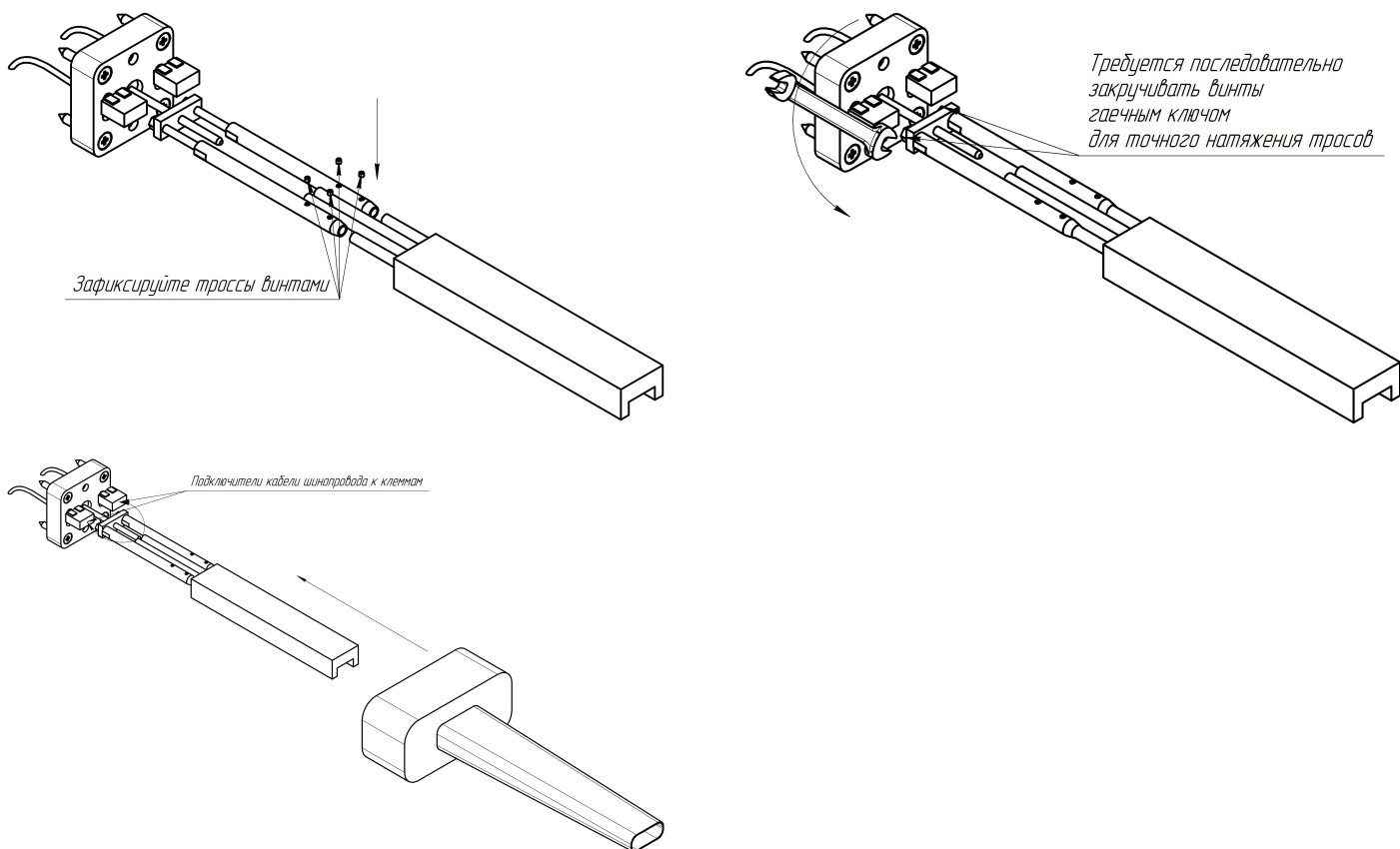


5. МОНТАЖ СИСТЕМЫ

5.1 ПОДВЕСНОЙ СПОСОБ МОНТАЖА

1. Установите настенный крепеж TRA160BC-B согласно примеру.





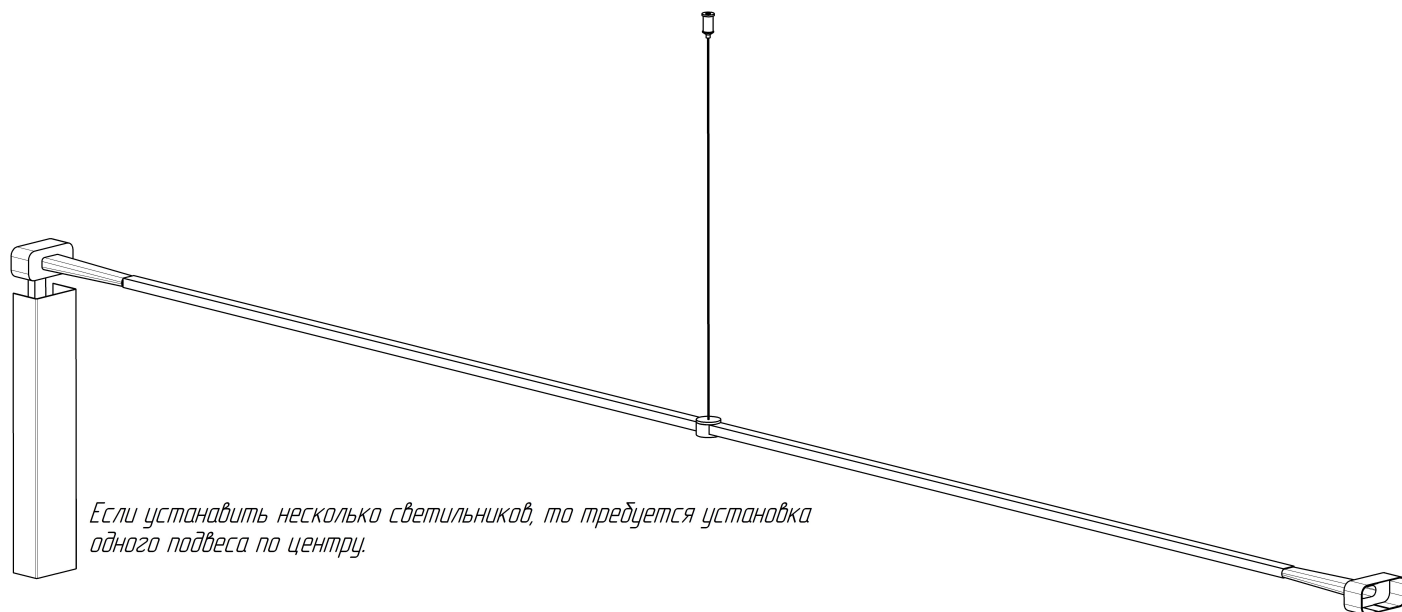
Пример подвесного способа монтажа без тросовых подвесов



Максимальная длина шинпровода составляет 10 метров.
Если поместить светодиодную ленту, то подвесы не требуются.

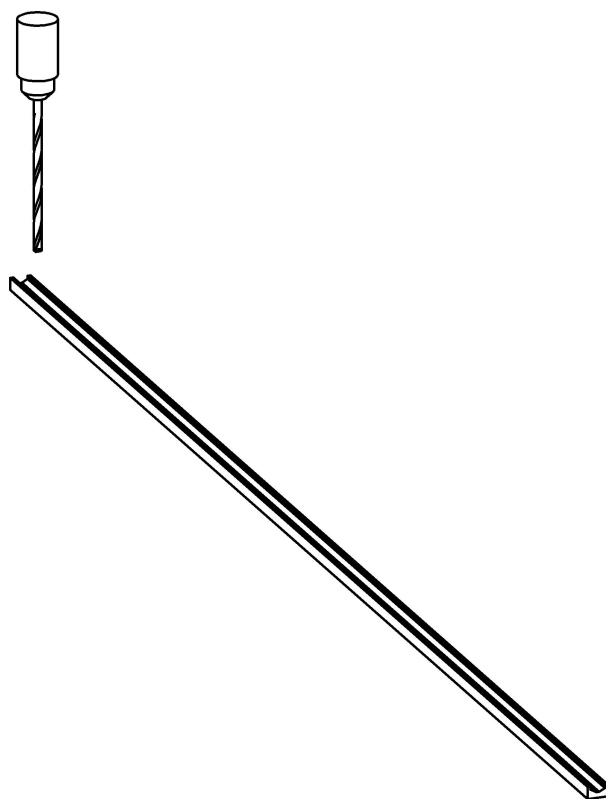
Пример подвесного способа монтажа без тросовых подвесов

Внимание! Максимальная нагрузка до 10 кг на 10 метров от стены до стены, но важно знать материал стен, чтобы надежно зафиксировать крепеж к стенам TRA160BC-B.

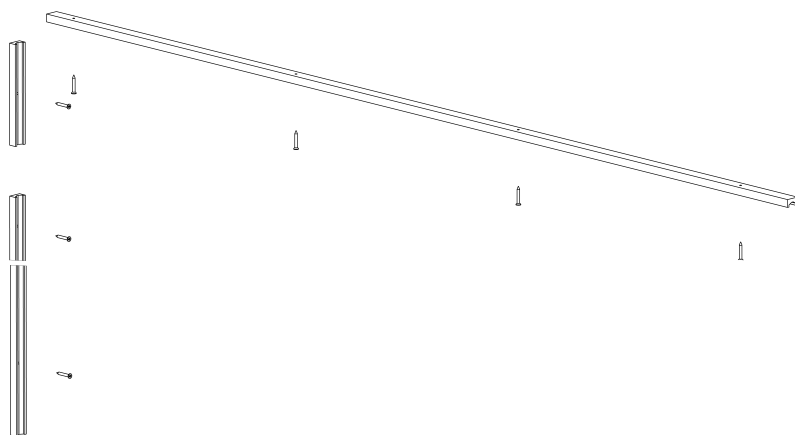


5.2 НАКЛАДНОЙ СПОСОБ МОНТАЖА

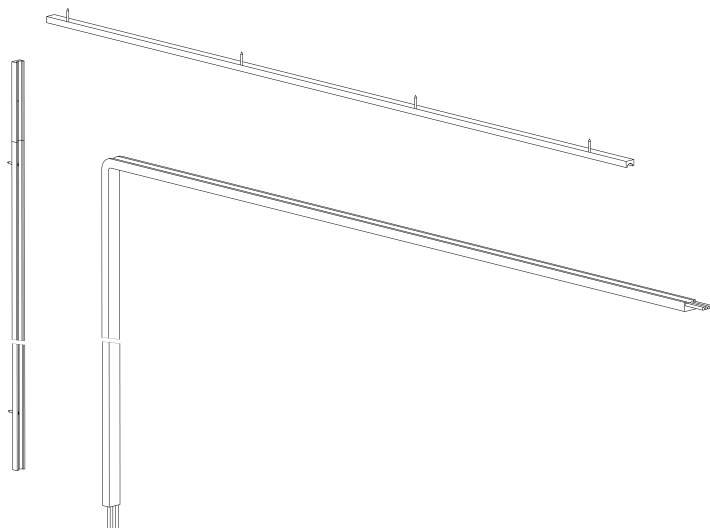
1. Просверлите отверстия в профиле для шинпровода TRA160MP-1B и выполните монтаж профиля к стене.

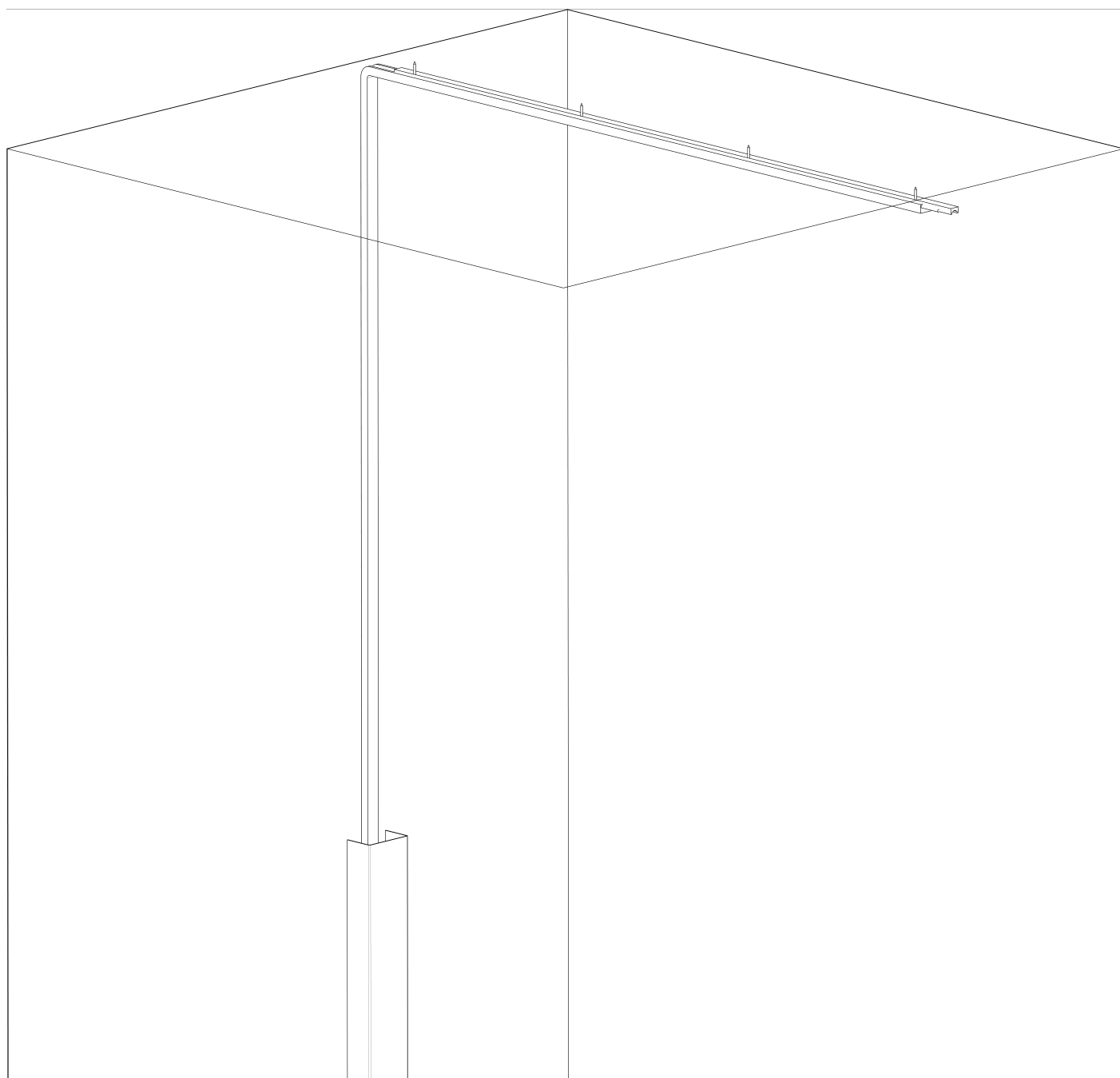


2. Установите профили к стене и потолку.



3. Установите шинпровод в профиль.

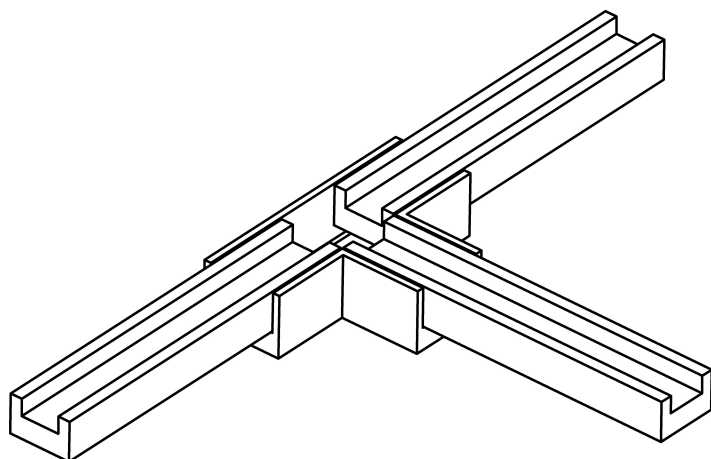
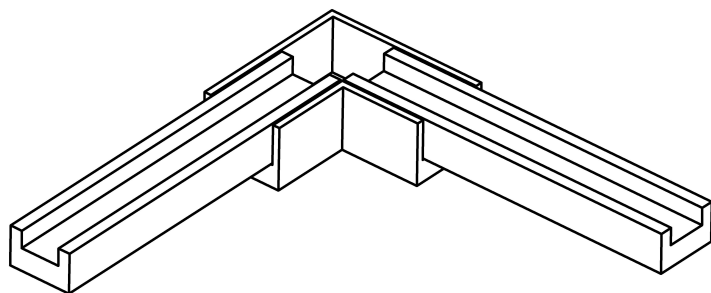
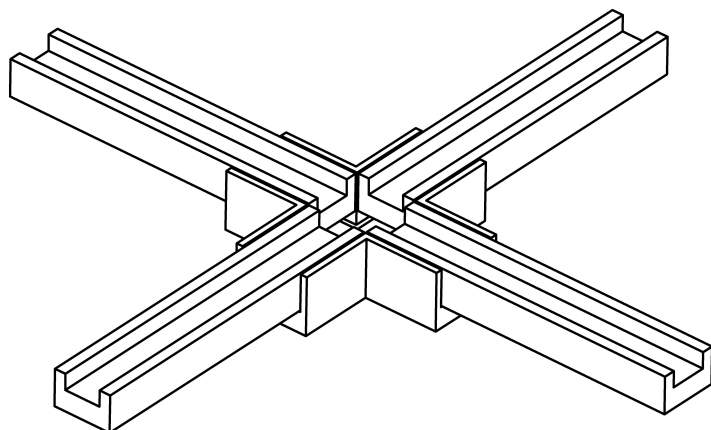


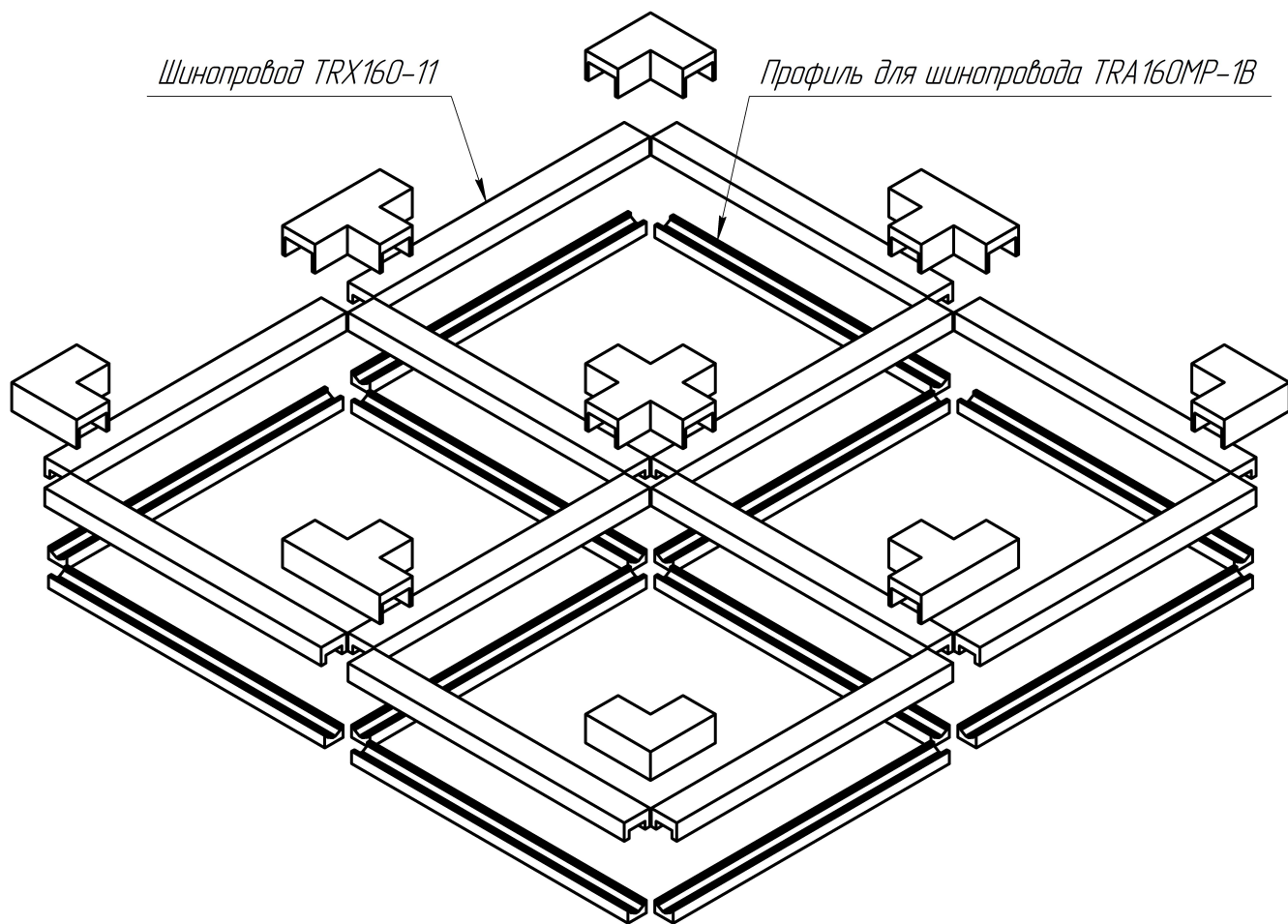
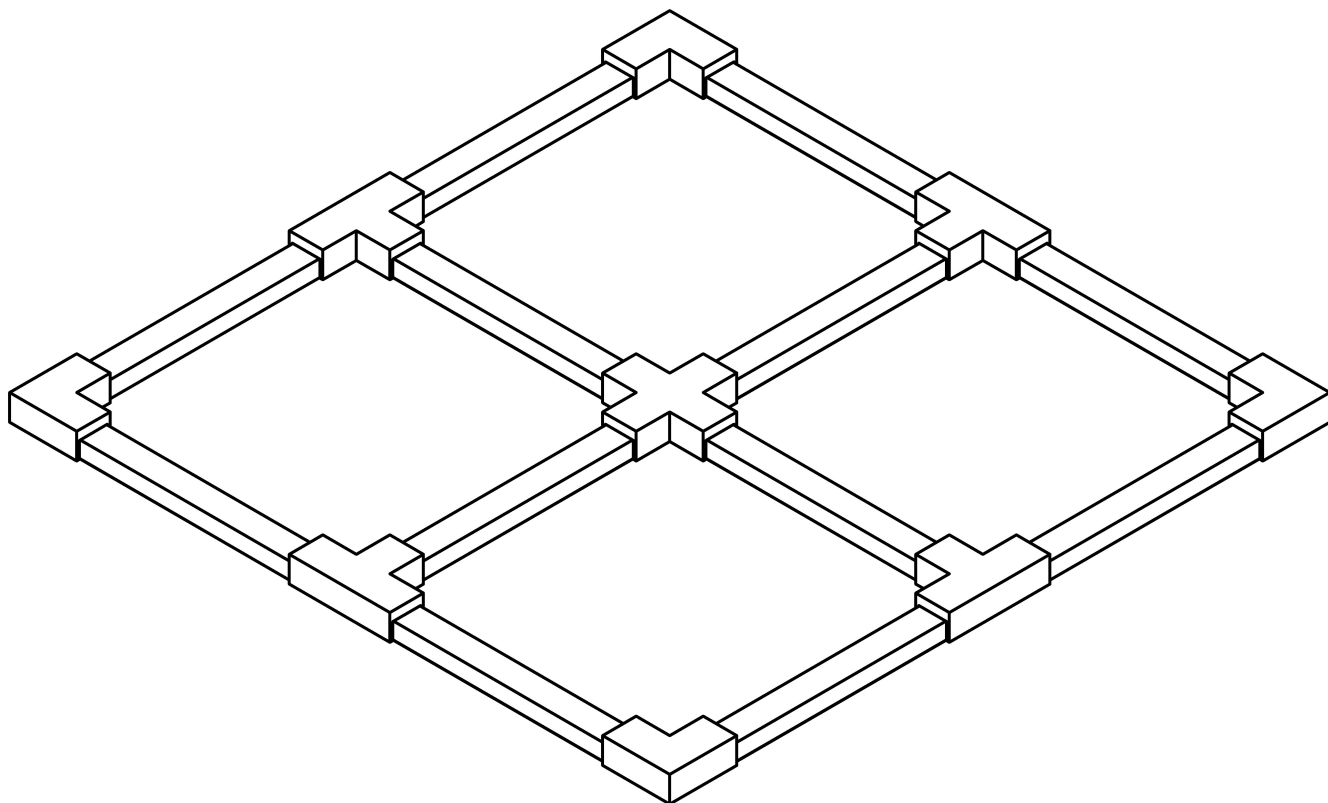
Пример итогового накладного монтажа

6. ВИДЫ СОЕДИНЕНИЙ

TRA160CX-11B, TRA160CL-11B, TRA160CT-11B.

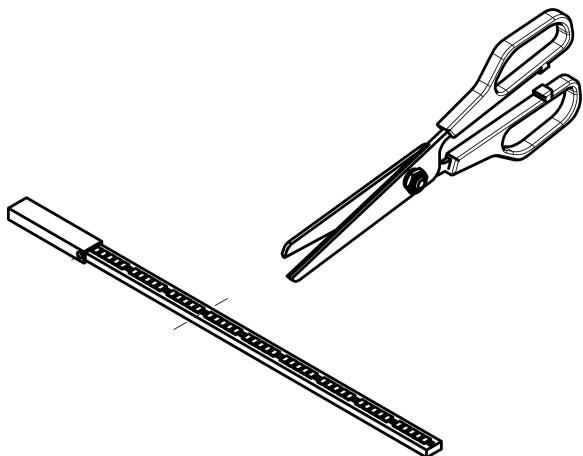
Внимание! Соединения возможны только для накладного монтажа.



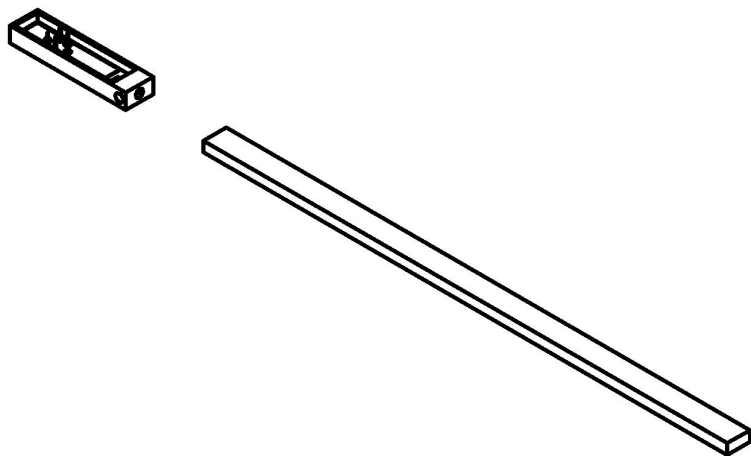


7. МОНТАЖ СВЕТОДИОДНОЙ ЛЕНТЫ TR160-1-50W3K

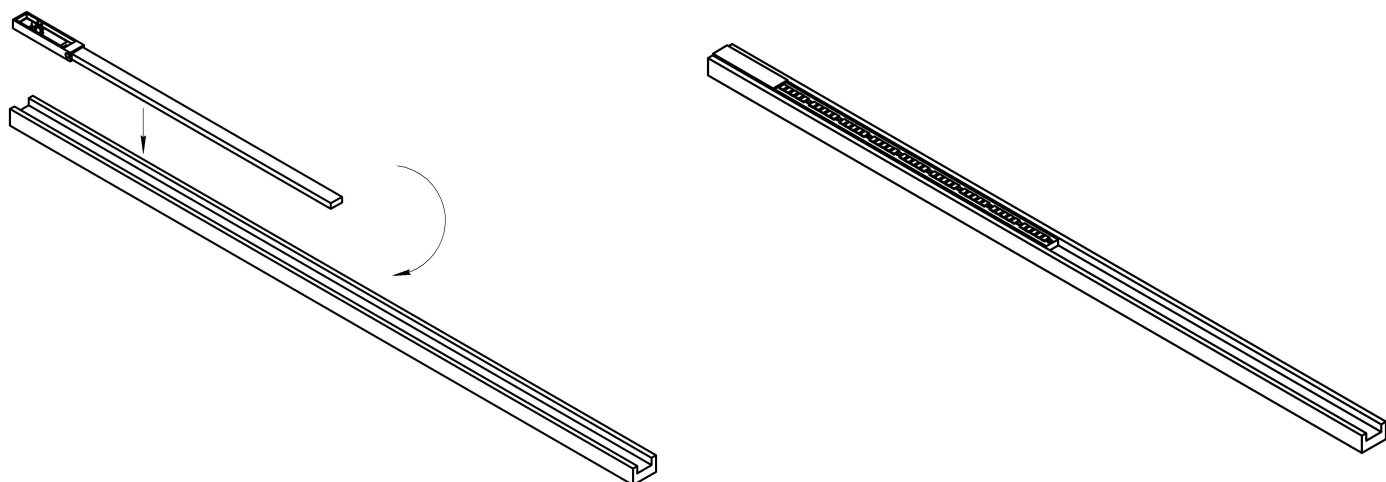
1. Отмерьте нужную длину ленты и обрежьте её. (резать строго по специальной метке на ленте).

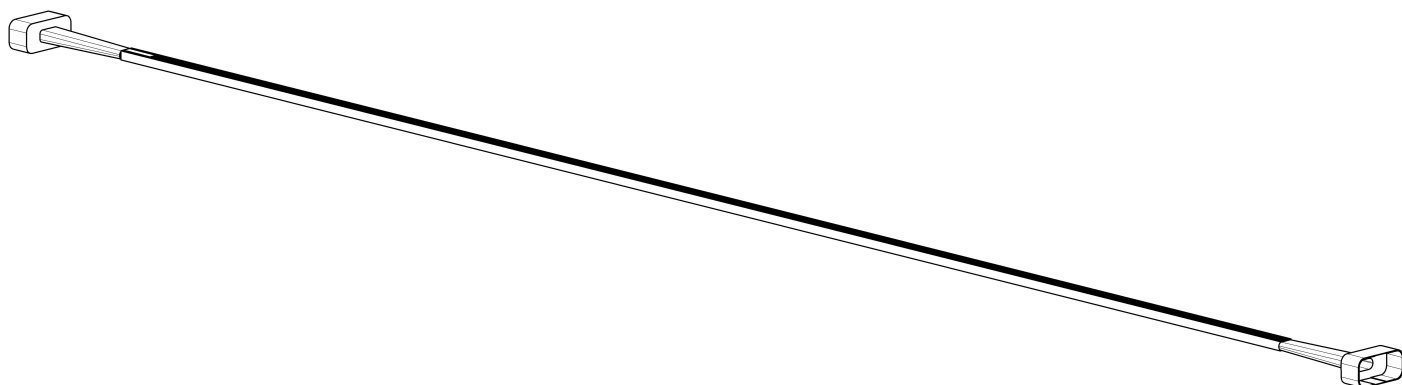


2. Установите ленту в коннектор TRA160C-B.

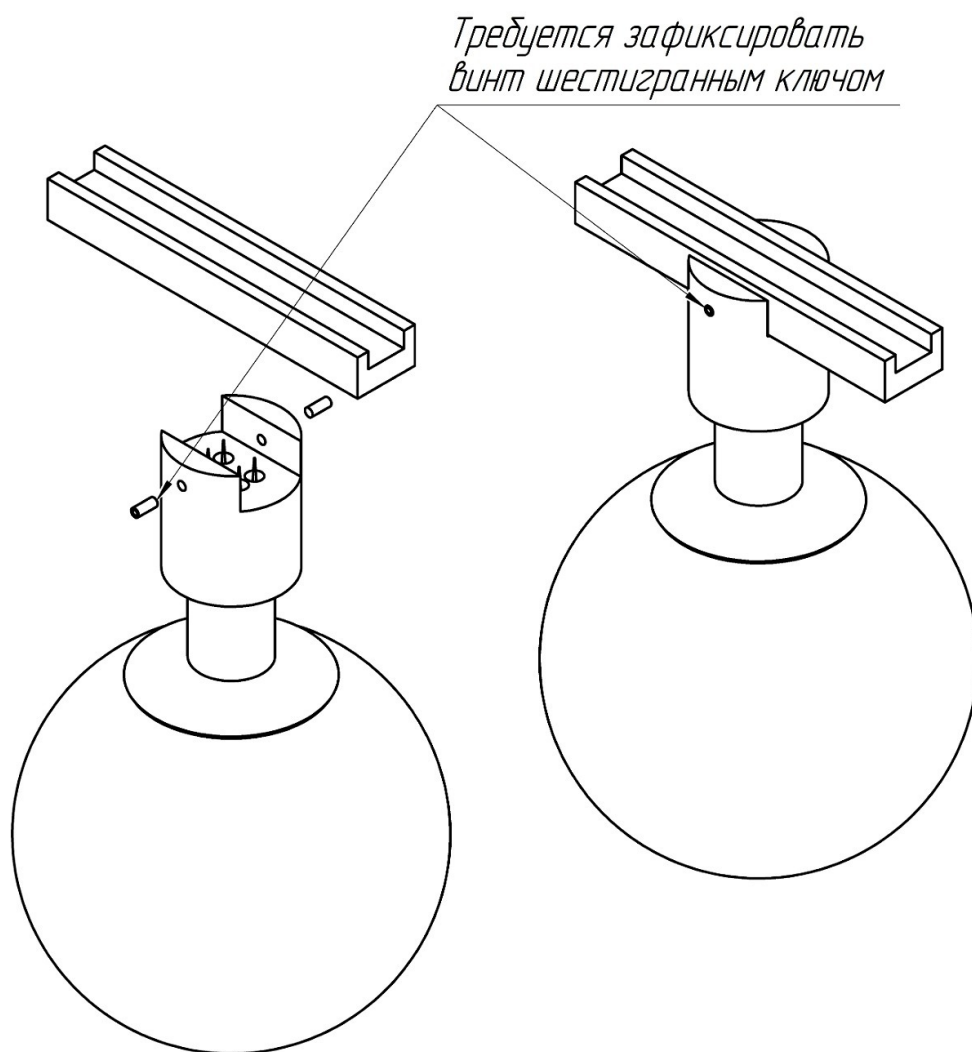


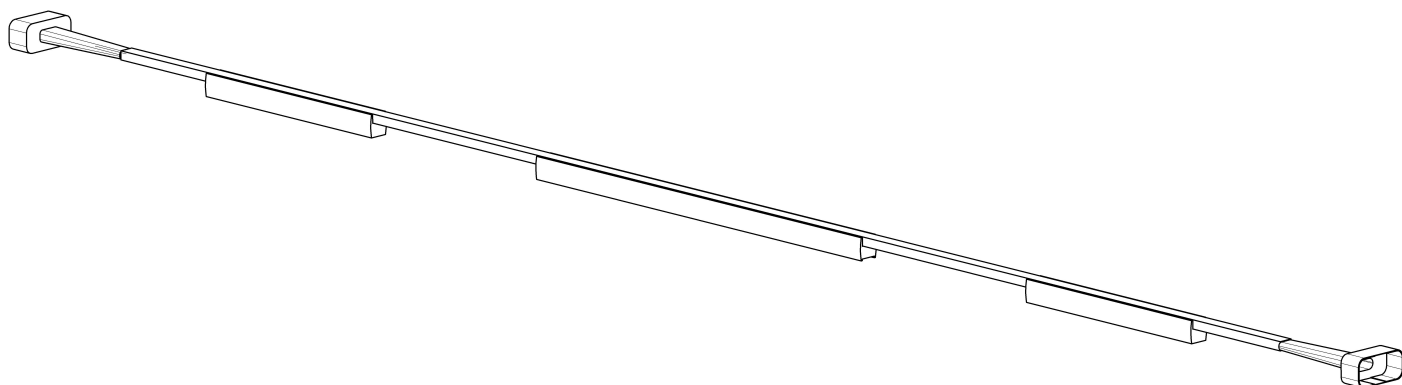
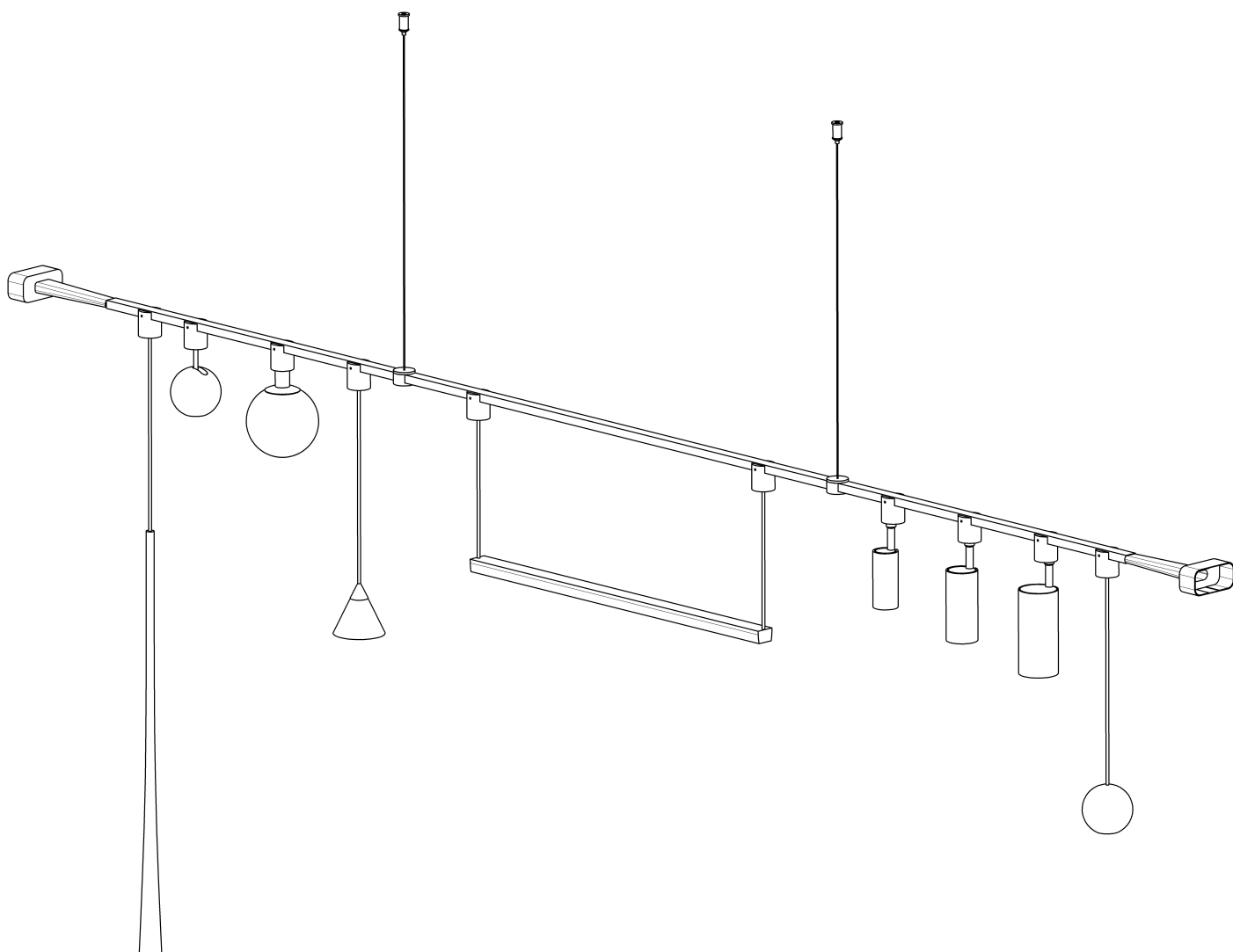
3. Установите ленту в шинопровод, развернув её контактами коннектора во внутреннюю часть шинопровода (в паз).





8. ПОДКЛЮЧЕНИЕ СВЕТИЛЬНИКОВ ELASITY



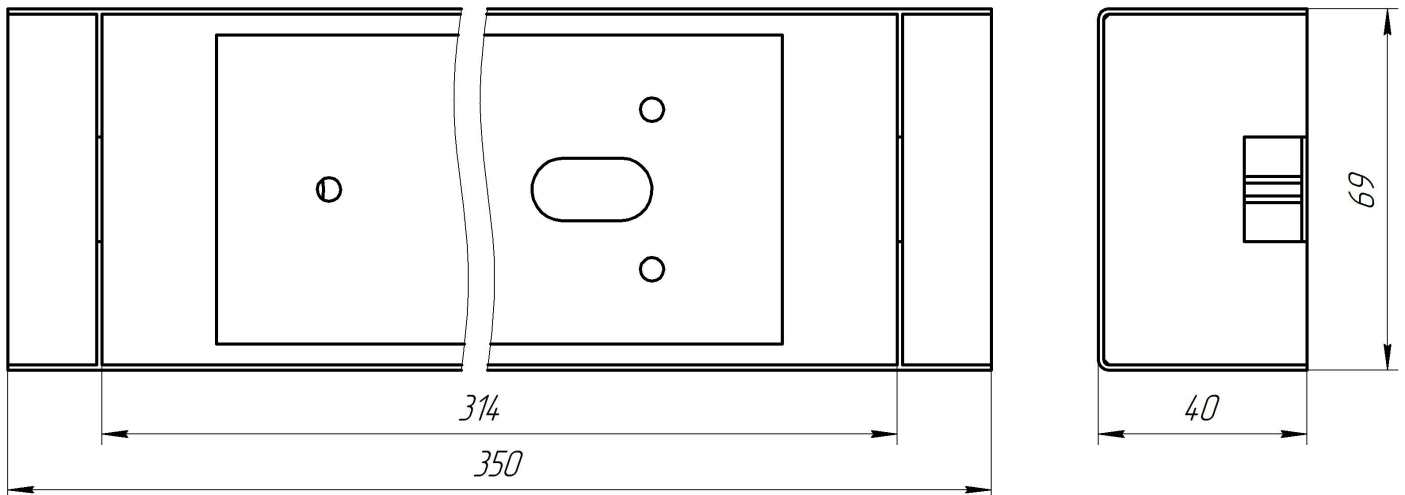
Два варианта установки светильников:**1. Без тросовых подвесов:****2. С тросовыми подвесами (до 10 кг на 10 метров):**

9. ПОДКЛЮЧЕНИЕ ИСТОЧНИКА ПИТАНИЯ

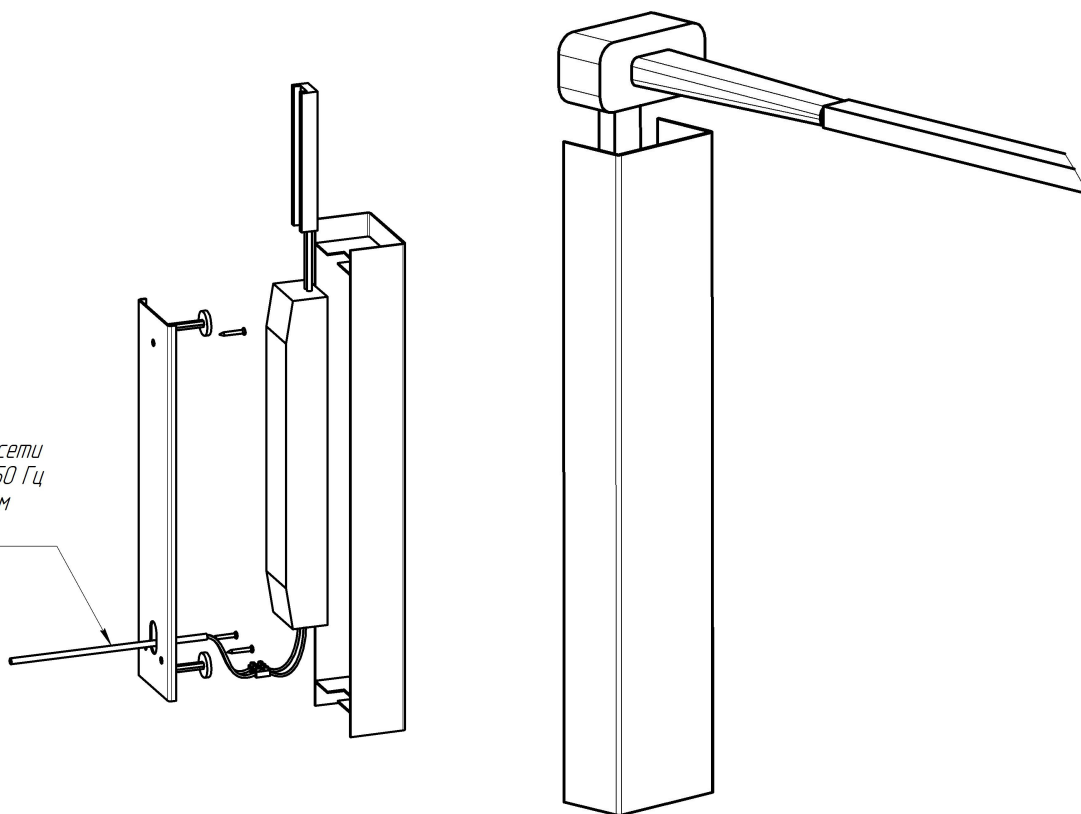
9.1. ПОДКЛЮЧЕНИЕ ИСТОЧНИКА ПИТАНИЯ НАКЛАДНЫМ СПОСОБОМ

1. Подготовьте короб для источника питания TRA160BDR-B и смонтируйте его на стене или потолке вместе с профилем TRA160MP-1B. Поместите в него источник питания и подведите к нему провода электрической сети 230 В/50 Гц;
2. Подключите источник питания к сети 230 В/50 Гц согласно обозначениям на нем. Запас мощности блока питания должен быть не менее 20%. При нехватке мощности одного блока, необходимо использовать блок питания с большим номиналом мощности или разделить цепь на несколько более мелких цепей и использовать по одному блоку питания на каждой;
3. Подключите источник питания (DC 48V+, DC 48V-) к электрическим выводам шинпровода. Полярность и цветность проводов при подключении к шинпроводу не имеет значения.
4. Установите светильник в шинпровод.

Внимание! Подключение осуществляется при выключенной электрической сети;

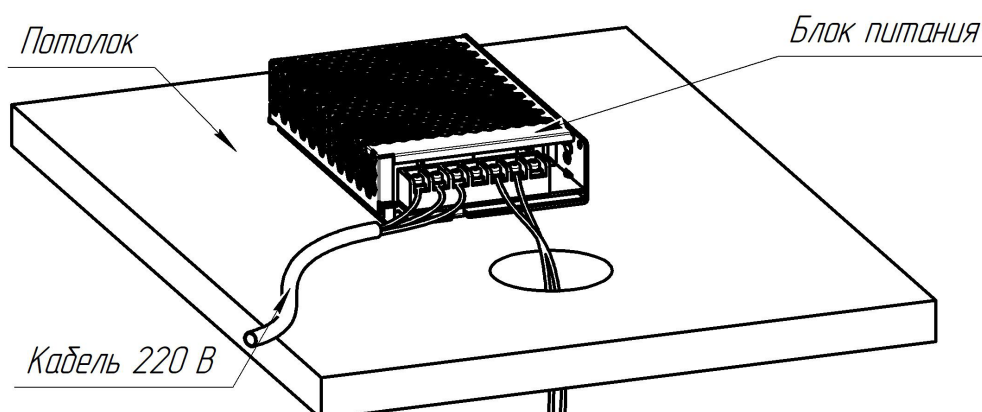


Подключите к домашней сети электропитания 230 В/50 Гц согласно обозначениям на источнике питания



9.2. ПОДКЛЮЧЕНИЕ ИСТОЧНИКА ПИТАНИЯ ПОД ПОТОЛКОМ

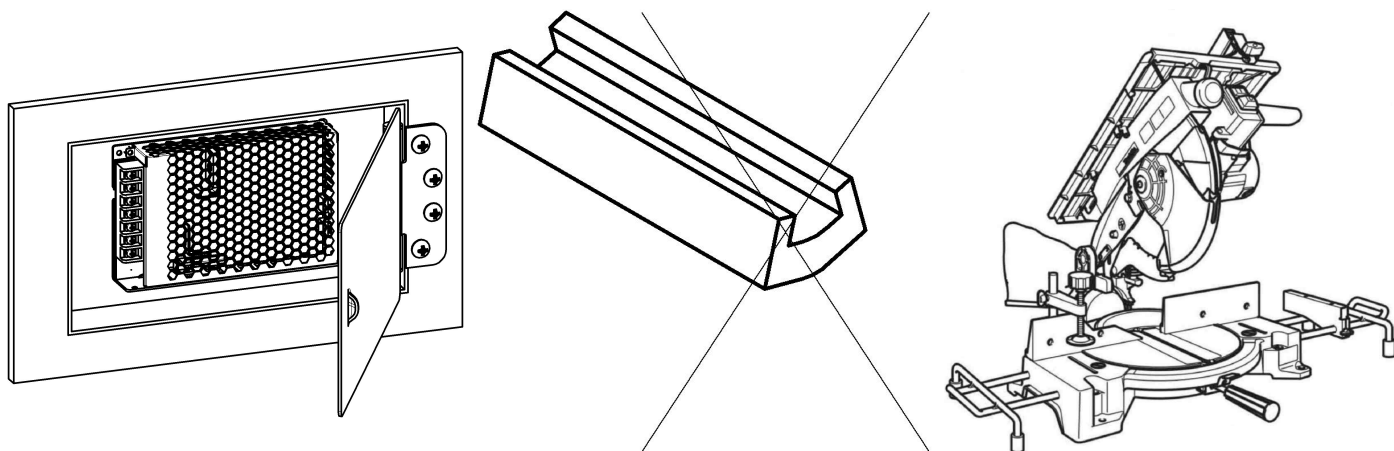
1. Подготовьте нишу, поместите в нее блок питания и подведите к нему провода электрической сети 230 В/50 Гц;
 2. Подключите блок питания к сети 230 В/50 Гц согласно обозначениям на нем. Запас мощности блока питания должен быть не менее 20%. При нехватке мощности одного блока, необходимо использовать блок питания с большим номиналом мощности или разделить цепь на несколько более мелких цепей и использовать по одному блоку питания на каждой;
 3. Выведите провода от источника питания (DC 48V+, DC 48V-), подведите и подключите их к электрическим выводам шинпровода. Полярность и цветность проводов при подключении к шинпроводу не имеет значения;
- Внимание!** Подключение осуществляется при выключенной электрической сети;
4. Установите светильники в шинпровод.



10. РЕКОМЕНДАЦИИ

1. При планировании размещения элементов системы обязательно закладывайте в проект ревизионный люк, для обслуживания источника питания;
2. Не допускайте деформации профиля для шинпровода во время транспортировки и монтажа;
3. При резке шинпровода и профиля используйте профессиональное оборудование, или воспользуйтесь услугами специалиста;
4. В избежании большого падения напряжения и тусклого свечения осветительных приборов на конце участка не рекомендуется использовать шинпровод длиной более 20 метров.
5. Будьте предельно точны при разметке посадочных мест и установке настенных фиксаторов. При смещении их с траектории размещения шинпровода, у вас могут быть трудности при его установке.

Внимание! Все работы по установке и монтажу должны производиться лицами, имеющие для этого соответствующие допуски и квалификацию. Обратитесь к квалифицированному специалисту.



11. ДОПОЛНИТЕЛЬНАЯ ИНФОРМАЦИЯ

11.1 ВОЗМОЖНЫЕ НЕИСПРАВНОСТИ

Неисправность	Причина	Метод устранения
Светильник не работает	Нет контакта в соединениях	Установите светильник на шинопровод до полного контакта адаптера с токоведущими жилами
		Проверьте контакты подключения вводного кабеля, примыкание контактов ввода питания к шинопроводу и др. соединения
	Светильник неисправен	Обратитесь к продавцу для замены по гарантии
Светильник мигает или тускло светится в выключенном состоянии	Для управления цепью освещения установлен выключатель с подсветкой клавиш, или используется датчик движения (освещенности)	Замените выключатель на модель без подсветки клавиш, либо в конструкции которого имеется добавочный резистор. Используйте датчик движения (освещенности) только с релейным выходом
Нестабильное свечение, мерцание, посторонний звук	В цепи питания установлен регулятор яркости (диммер)	Исключите регулятор яркости из цепи, замените его выключателем
	Неисправен источник питания	Обратитесь к продавцу для гарантийного обслуживания или замены

11.2 ТЕХНИКА БЕЗОПАСНОСТИ

1. Все монтажные и демонтажные работы проводить только при обесточенной сети;
2. Запрещена эксплуатация системы без источника питания. Не допускается подключение шинопровода напрямую в сеть переменного тока 230 В/50 Гц - это приведет к выходу из строя светильников;
3. При формировании трековой системы не превышать более 80% от общей номинальной мощности источника питания;
4. Максимально допустимая нагрузка на трос для подвесного монтажа 5 кг на метр;
5. Запрещается эксплуатация изделия с поврежденным корпусом и с поврежденной изоляцией питающего кабеля;
6. Изделие предназначено только для эксплуатации внутри помещений;
7. Запрещается использовать изделие в помещениях с повышенной влажностью и с высоким содержанием пыли или аэрозольных частиц в воздухе;
8. Уход за изделием проводить сухой мягкой тканью при выключенном питании сети. Не использовать химически агрессивные чистящие средства.

11.3 ХРАНЕНИЕ

Хранение товара производится в упаковке и в помещении при отсутствии агрессивной среды. Температура хранения в диапазоне от -20°C до $+70^{\circ}\text{C}$ и относительной влажности воздуха не более 95%. Не допускается прямое воздействие влаги.

11.4 ТРАНСПОРТИРОВКА

Изделие в упаковке пригодно для транспортировки морским, железнодорожным, автомобильным и авиационным транспортом.

11.5 УТИЛИЗАЦИЯ

Изделие в своей конструкции не содержит токсичных и химически опасных соединений, поэтому подлежит правилам утилизации твердых бытовых отходов.

11.6 СЕРТИФИКАЦИЯ

Все компоненты системы при соблюдении всех правил, указанных в инструкции являются безопасными в эксплуатации и соответствуют всем требованиям.

11.7 ГАРАНТИЙНЫЕ ОБЯЗАТЕЛЬСТВА

Гарантия на изделие составляет 24 месяца со дня продажи, дата устанавливается на основании документов, устанавливающих факт продажи. Гарантийное обслуживание производится при условии, что возникшая неисправность связана с 30 дефектом, связанным с производством изделия, а также при условии соблюдения всех правил эксплуатации, транспортировки и хранения, приведенных в данной инструкции.

Гарантия не действительна в случаях: если изделие использовалось в целях, не соответствующих его прямому назначению; дефект возник после передачи товара потребителю и вызван неправильным или небрежным обращением, не соблюдением требований, приведенных в данной инструкции. А также в случаях воздействия непреодолимых сил, в т. ч.: пожара, наводнения, высоковольтных разрядов и др. стихийных бедствий, несчастных случаев и умышленных действий третьих лиц, повлекших неисправность изделия.

11.8 ИЗГОТОВИТЕЛЬ

Майтони ГмбХ, 98, Фельдстиге, Мюнстер, Германия, 48161

11.9 ИМПОРТЕР

ООО «ФАКЕЛ», 117485, Россия, г. Москва, вн. тер. г. муниципальный округ Коньково, ул. Обручева, д. 30/1, стр. 1 info@maytoni.ru
www.maytoni.ru

Разработано в Германии.

Сделано в Китае.

Срок годности не ограничен.

