



# ТЕХНО

**ТЕХНО** - это низковольтная (48V) DIY система, позволяющая создавать различные световые конструкции, на основе высокоэффективных поворотных светодиодных модулей, на объектах, где требуется качественное современное освещение и легкость и скорость монтажа.

## 2 типа монтажа:

- накладной на креплениях-коннекторах с гибкими штангами
- на подвесах

3000K 4000K

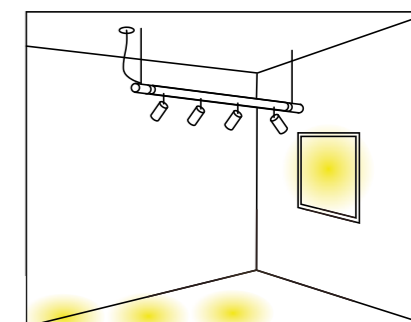
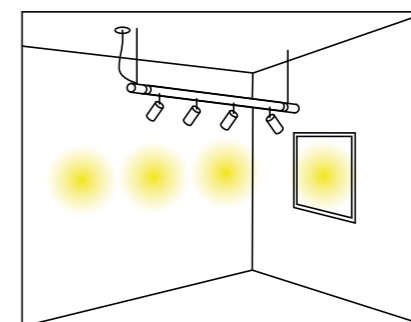
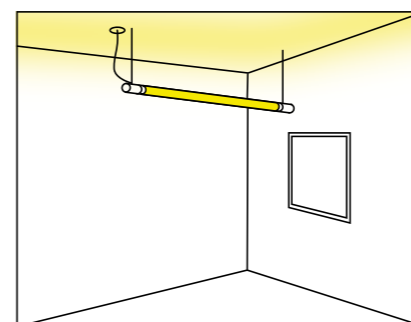
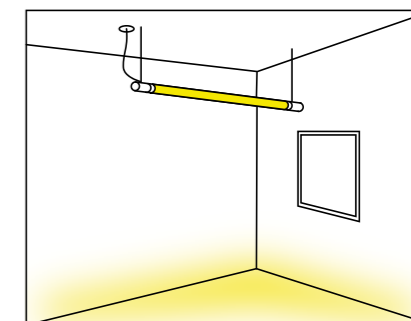
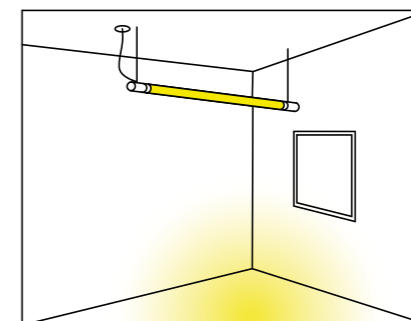
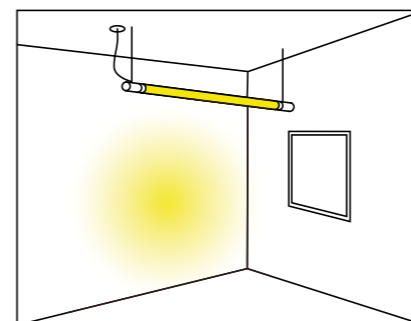
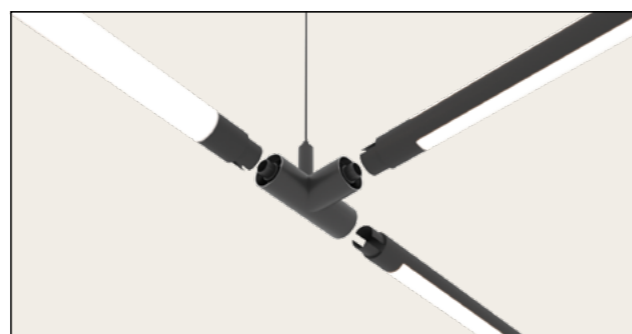
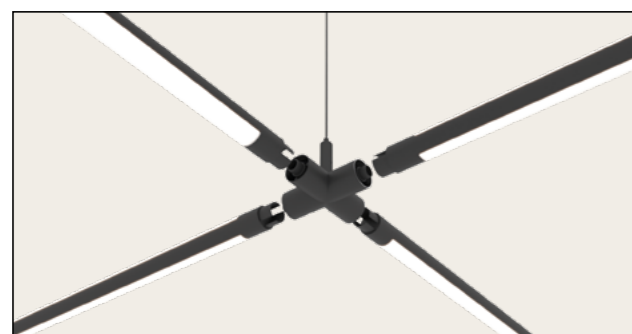
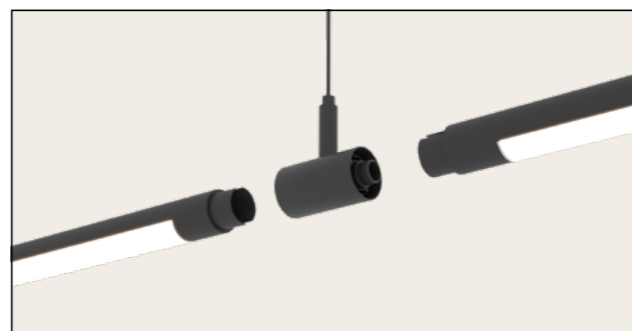
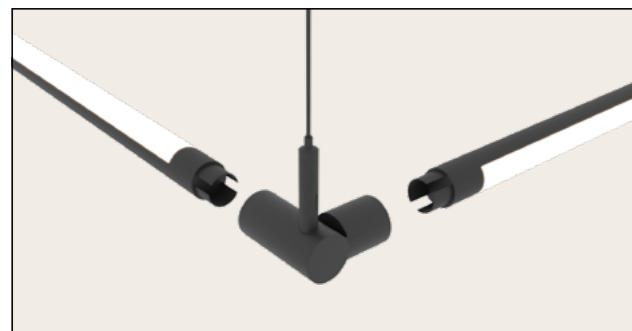
В светильниках применены светодиоды SANAN с CRI90 и цветовой температурой 3000K и 4000K.



Возможность быстрой сборки конструкций, применяя поворотные светильники - модули



Безопасное напряжение - 48 В



**Легкость и скорость сборки системы в сравнении с магнитными трековыми системами.**

Применения DIY систему TEXHO, дизайнеры могут сочетать основное, местное и акцентное освещение.

# Готовые конструкции



## ST8202.403.01

■ черный

ST1651.447.18 - 2 шт.  
ST1601.409.00 - 1 шт.  
ST1601.419.00 - 1 шт.  
ST1601.449.00 - 1 шт.  
ST1602.499.00 - 2 шт.  
ST1603.048.200 - 1 шт.

\* конфигурации доступны с разными видами креплений и в двух цветовых температурах: 3000K и 4000K.



## ST8202.403.02

■ черный

ST1650.447.18 - 2 шт.  
ST1601.409.00 - 1 шт.  
ST1601.419.00 - 1 шт.  
ST1601.449.00 - 1 шт.  
ST1602.499.00 - 2 шт.  
ST1603.048.200 - 1 шт.

\* конфигурации доступны с разными видами креплений и в двух цветовых температурах: 3000K и 4000K.



## ST8203.403.03

■ черный

ST1651.447.18 - 4 шт.  
ST1601.459.00 - 1 шт.  
ST1601.449.00 - 2 шт.  
ST1601.429.00 - 1 шт.  
ST1603.048.200 - 1 шт.

\* конфигурации доступны с разными видами креплений и в двух цветовых температурах: 3000K и 4000K.



## ST8203.403.04

■ черный

ST1650.447.18 - 4 шт.  
ST1601.459.00 - 1 шт.  
ST1601.449.00 - 2 шт.  
ST1601.429.00 - 1 шт.  
ST1603.048.200 - 1 шт.

\* конфигурации доступны с разными видами креплений и в двух цветовых температурах: 3000K и 4000K.

# Готовые конструкции



**ST8201.403.01**  
■ **черный**  
ST1650.447.18 - 1 шт.  
ST1601.409.00 - 1 шт.  
ST1601.419.00 - 1 шт.  
ST1602.499.00 - 2 шт.  
ST1603.048.200 - 1 шт.

\* конфигурации доступны с разными видами креплений и в двух цветовых температурах: 3000K и 4000K.



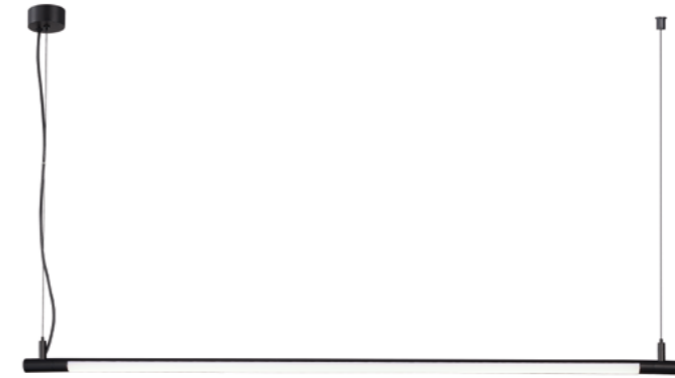
**ST8201.403.02**  
■ **черный**  
ST1650.447.24 - 1 шт.  
ST1601.409.00 - 1 шт.  
ST1601.419.00 - 1 шт.  
ST1602.499.00 - 2 шт.  
ST1603.048.200 - 1 шт.

\* конфигурации доступны с разными видами креплений и в двух цветовых температурах: 3000K и 4000K.



**ST8201.403.03**  
■ **черный**  
ST1651.447.18 - 1 шт.  
ST1601.409.00 - 1 шт.  
ST1601.419.00 - 1 шт.  
ST1602.499.00 - 2 шт.  
ST1603.048.200 - 1 шт.

\* конфигурации доступны с разными видами креплений и в двух цветовых температурах: 3000K и 4000K.



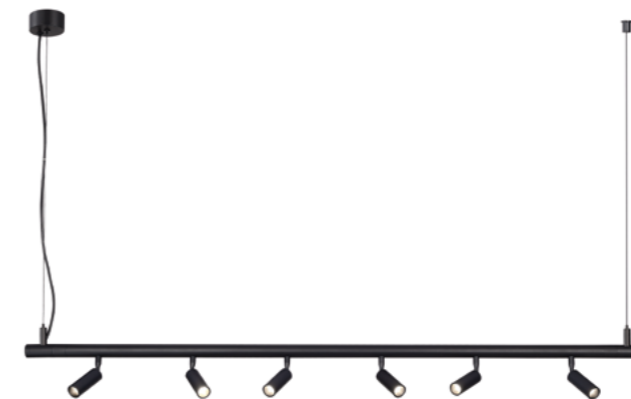
**ST8201.403.04**  
■ **черный**  
ST1651.447.24 - 1 шт.  
ST1601.409.00 - 1 шт.  
ST1601.419.00 - 1 шт.  
ST1602.499.00 - 2 шт.  
ST1603.048.200 - 1 шт.

\* конфигурации доступны с разными видами креплений и в двух цветовых температурах: 3000K и 4000K.



**ST8201.403.05**  
■ **черный**  
ST1652.447.18 - 1 шт.  
ST1601.409.00 - 1 шт.  
ST1601.419.00 - 1 шт.  
ST1602.499.00 - 2 шт.  
ST1603.048.200 - 1 шт.

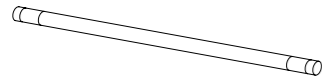
\* конфигурации доступны с разными видами креплений и в двух цветовых температурах: 3000K и 4000K.



**ST8201.403.06**  
■ **черный**  
ST1652.447.24 - 1 шт.  
ST1601.409.00 - 1 шт.  
ST1601.419.00 - 1 шт.  
ST1602.499.00 - 2 шт.  
ST1603.048.200 - 1 шт.

\* конфигурации доступны с разными видами креплений и в двух цветовых температурах: 3000K и 4000K.

# Коннекторы и комплектующие

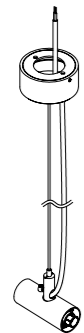


**ST1653.409.00**  
**■ черный**  
 модуль токопроводящий  
 ↔ 300 x Ø 30 MM

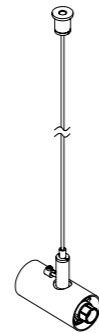
**ST1653.419.00**  
**■ черный**  
 модуль токопроводящий  
 ↔ 600 x Ø 30 MM

**ST1653.429.00**  
**■ черный**  
 модуль токопроводящий  
 ↔ 900 x Ø 30 MM

**ST1653.439.00**  
**■ черный**  
 модуль токопроводящий  
 ↔ 1200 x Ø 30 MM



**ST1601.409.00**  
**■ черный**  
 подвесной токопроводящий  
 соединитель с подводом питания  
 ↓ 2000 x ↔ 112 x Ø 30 MM

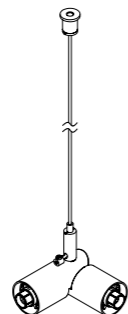


**ST1601.419.00**  
**■ черный**  
 подвес с прямым соединителем  
 ↓ 2000 x ↔ 112 x Ø 30 MM

**ST1601.439.00**  
**■ черный**  
 подвес с токопроводящим  
 прямым соединителем  
 ↓ 2000 x ↔ 112 x Ø 30 MM



**ST1601.459.00**  
**■ черный**  
 подвесной угловой  
 соединитель с подводом питания  
 ↓ 2000 x ↔ 142 MM

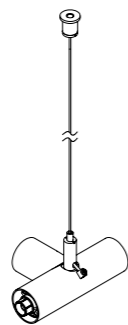


**ST1601.429.00**  
**■ черный**  
 подвес с угловым  
 соединителем  
 ↓ 2000 x ↔ 71 x ↗ 71 MM

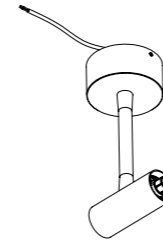
**ST1601.449.00**  
**■ черный**  
 подвес с токопроводящим  
 угловым соединителем  
 ↓ 2000 x ↔ 71 x ↗ 71 MM



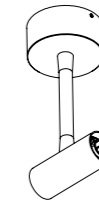
**ST1601.479.00**  
**■ черный**  
 подвесной токопроводящий  
 X-коннектор  
 ↓ 2000 x ↔ 112 x ↗ 112 MM



**ST1601.469.00**  
**■ черный**  
 подвесной токопроводящий  
 T-коннектор  
 ↓ 2000 x ↔ 112 ↗ 71 MM x Ø 30 MM

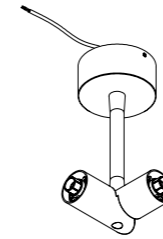


**ST1602.429.00**  
**■ черный**  
 потолочный токопроводящий  
 соединитель с подводом питания  
 ↓ 161 x ↔ 112 x Ø 30 MM

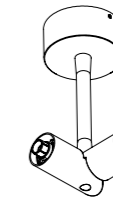


**ST1602.409.00**  
**■ черный**  
 потолочный прямой  
 соединитель  
 ↓ 161 x ↔ 112 x Ø 30 MM

**ST1602.419.00**  
**■ черный**  
 потолочный токопроводящий прямой  
 соединитель  
 ↓ 161 x ↔ 121 x Ø 30 MM

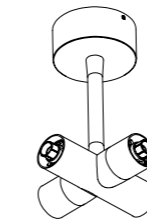


**ST1602.449.00**  
**■ черный**  
 потолочный токопроводящий  
 угловой соединитель с подводом  
 питания  
 ↓ 163 x ↔ 71 x ↗ 71 MM

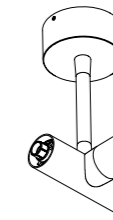


**ST1602.479.00**  
**■ черный**  
 потолочный угловой  
 соединитель  
 ↓ 163 x ↔ 71 x ↗ 71 MM

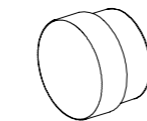
**ST1602.439.00**  
**■ черный**  
 потолочный токопроводящий угловой  
 соединитель  
 ↓ 163 x ↔ 71 x ↗ 71 MM



**ST1602.469.00**  
**■ черный**  
 потолочный токопроводящий  
 X-коннектор  
 ↓ 161 x ↔ 112 x ↗ 112 MM

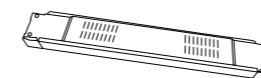


**ST1602.459.00**  
**■ черный**  
 потолочный токопроводящий  
 T-коннектор  
 ↓ 161 x ↔ 112 x Ø 30 MM



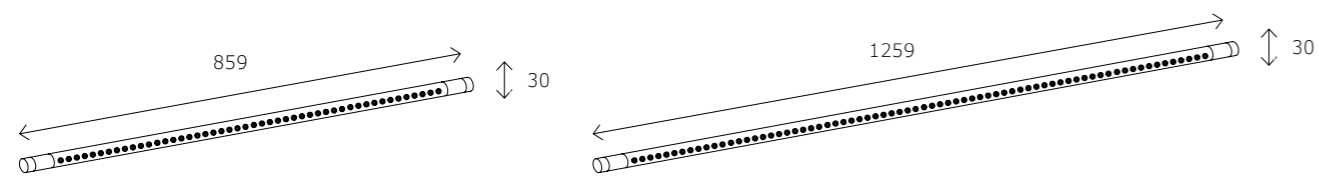
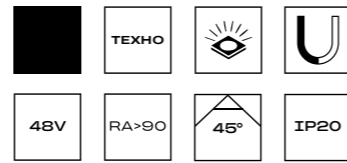
**ST1602.499.00**  
**■ черный**  
 заглушка декоративная  
 ↔ 19 x Ø 30 MM

## Блоки питания



**ST1603.048.200**  
**■ черный**  
 блок питания Voke 200W  
 вход - 200-240VAC/1,1A  
 выход 48V/4,15A  
 IP20  
 ↔ 329 x ↔ 48 x ↗ 30

# ST1650

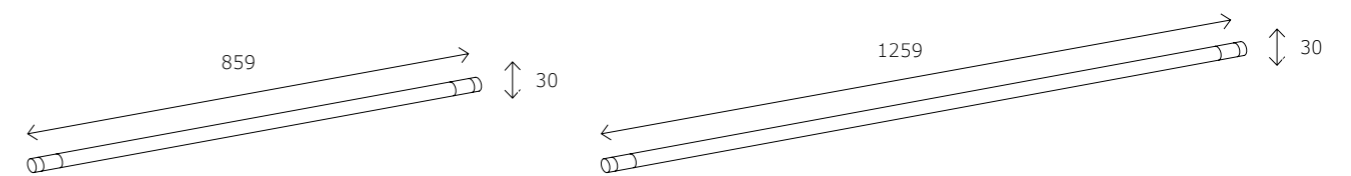
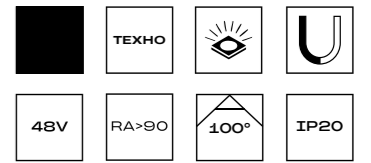


ST1650.437.18  
ST1650.447.18

ST1650.437.24  
ST1650.447.24

артикул	мощность, W	световой поток, LM	цветовая температура, K	коэфф. цвето-передачи, RA	угол рассеивания, °
■ ST1650.437.18	led × 18	1350	3000	>90	45
■ ST1650.447.18	led × 18	1350	4000	>90	45
■ ST1650.437.24	led × 24	1900	3000	>90	45
■ ST1650.447.24	led × 24	1900	4000	>90	45

# ST1651



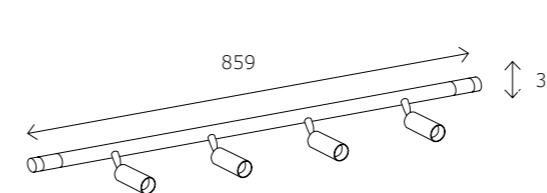
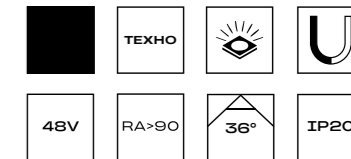
ST1651.437.18  
ST1651.447.18

ST1651.437.24  
ST1651.447.24

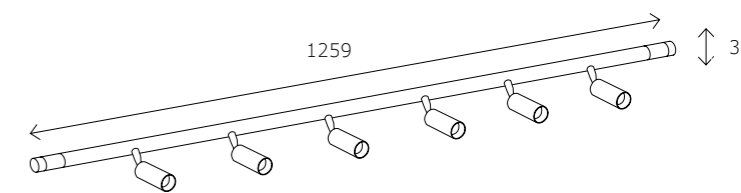
артикул	мощность, W	световой поток, LM	цветовая температура, K	коэфф. цвето-передачи, RA	угол рассеивания, °
■ ST1651.437.18	led × 18	1350	3000	>90	100
■ ST1651.447.18	led × 18	1350	4000	>90	100
■ ST1651.437.24	led × 24	1900	3000	>90	100
■ ST1651.447.24	led × 24	1900	4000	>90	100



# ST1652



ST1652.437.18  
ST1652.447.18



ST1652.437.24  
ST1652.447.24

артикул	мощность, W	световой поток, LM	цветовая температура, K	коэфф. цвето-передачи, RA	угол рассеивания, °
■ ST1652.437.18	led × 18	1350	3000	>90	36
■ ST1652.447.18	led × 18	1350	4000	>90	36
■ ST1652.437.24	led × 24	1900	3000	>90	36
■ ST1652.447.24	led × 24	1900	4000	>90	36

**ST LUCE**  
умные световые решения

2024

**TECHNO**

# TECHNO

TECHNO – это уникальная низковольтная система, состоящая из поворотных светодиодных модулей и коннекторов, с которыми легко создавать подвесные и настенно-потолочные конструкции.

Любой из светильников может быть звеном, как единой конфигурации, так и отдельным осветительным элементом. Это совершенно новый подход к организации функционального освещения, дающий полную свободу для творчества.

Не ограничивайте себя стандартными решениями – откройте для себя мир возможностей с модульной системой TECHNO.

# Преимущества и особенности

- Идеально сочетает в себе функциональность и стиль;
- Высокие светотехнические характеристики;
- Модульная конструкция позволяет создавать инсталляции различных форм и конфигураций;
- Подходит для любых задач освещения: общий свет, зонирование, акценты и подсветка;
- Интуитивно понятный принцип сборки;
- Срок службы - 100 000 ч;
- Гарантия 5 лет.



# Два способа МОНТАЖА



## Подвесные крепления

Монтаж с помощью тросовых креплений с регулировкой высоты до 2 метров и последующим соединением осветительных элементов через прямой, угловой, Т- или Х-образный коннекторы, с которыми легко создать конструкции любой формы.

Максимальная длиной подвеса до 2000 мм.



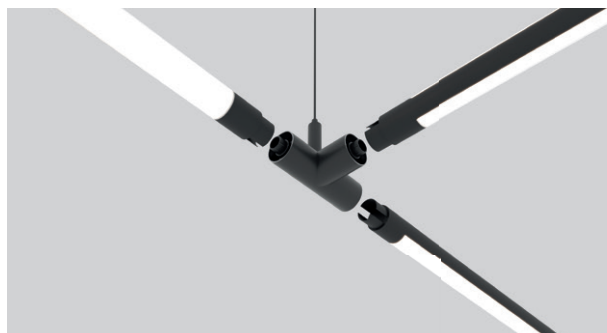
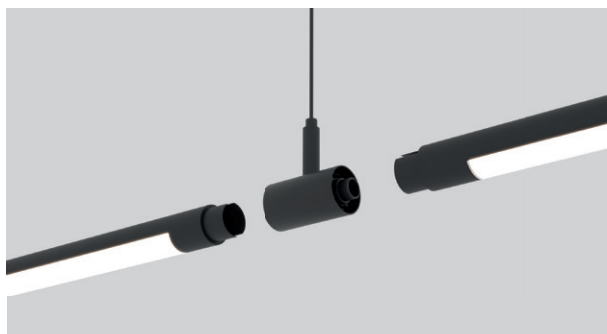
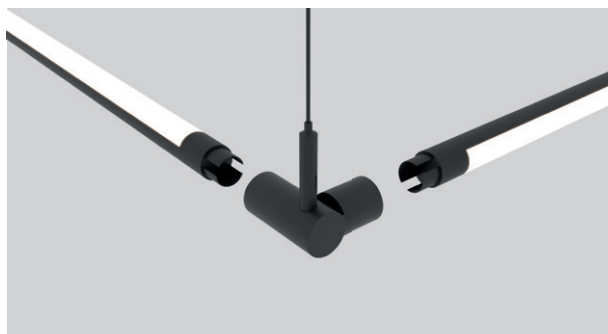
## Гибкие штанги

Прямые и Т-образные коннекторы способствуют созданию разнообразных конфигураций, которые добавят вашему интерьерному пространству уникальный стиль.

Использование гибких стоек при монтаже дает возможность создания настенно-потолочных световых инсталляций.

# Легкость сборки

- Светильники могут соединяться с помощью прямого, Т-образного или Х-образного коннектора. Стойки с вводом питания позволяют подключить систему к электросети;
- Возможность быстрой сборки конструкций, применяя поворотные светильники – модули;
- Легкая и быстрая сборка.

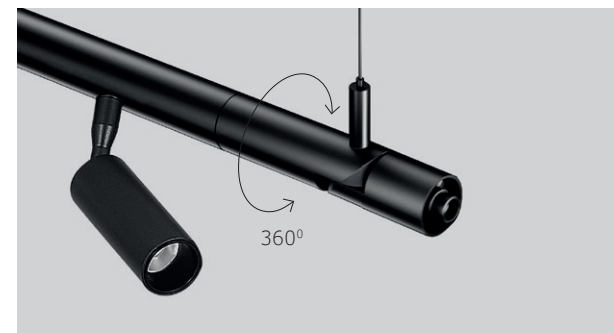
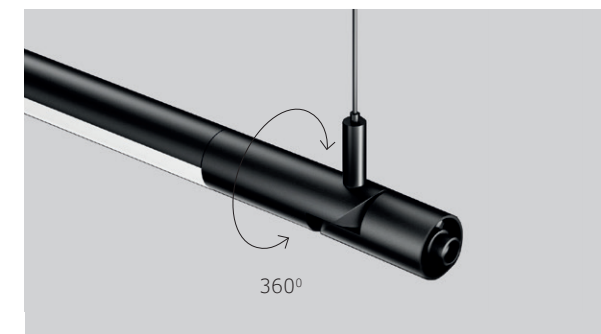
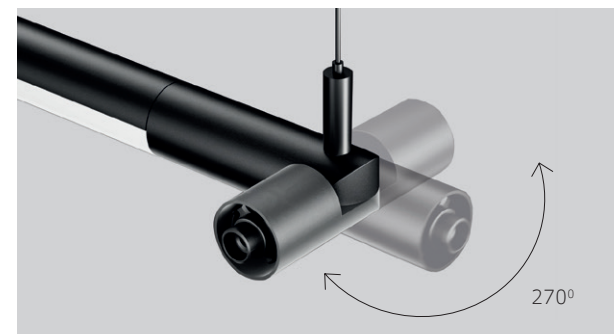


STLUCERU

# Поворотные светильники

Модульные светодиодные элементы способны поворачиваться вокруг своей оси на 360° градусов, что увеличивает возможности в световом оформлении.

Коннекторы с поворотным механизмом с изменяемым углом до 270° градусов значительно расширяют функциональные возможности модульной системы.



TECHNO

# Цветовая температура

В светильниках используются светодиодные элементы SANAN с индексом цветопередачи CRI 90, имеющие цветовую температуру: 3000K и 4000K.

STLUCERU



## 3000K

Вызывает ассоциации с теплым мягким светом, схожим с тем, который излучают лампы накаливания. Такой свет создает уютную и спокойную атмосферу, что делает его незаменимым в жилых интерьерных помещениях, таких как гостиные, спальни и зоны отдыха.



## 4000K

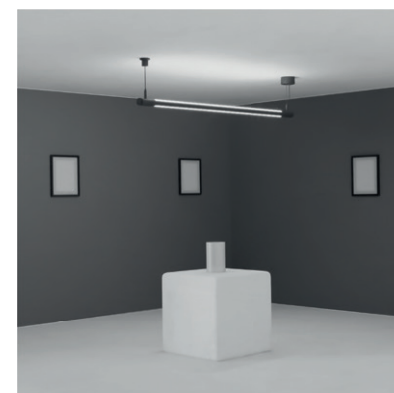
Нейтральный белый свет помогает в создании не только комфортной атмосферы, но и способствует повышению работоспособности и концентрации. Такой свет хорошо подходит для офисов, учебных заведений и других рабочих пространств.

# Регулировка светового акцента

Применяя систему TECHNO, дизайнеры могут сочетать основное, местное и акцентное освещение.

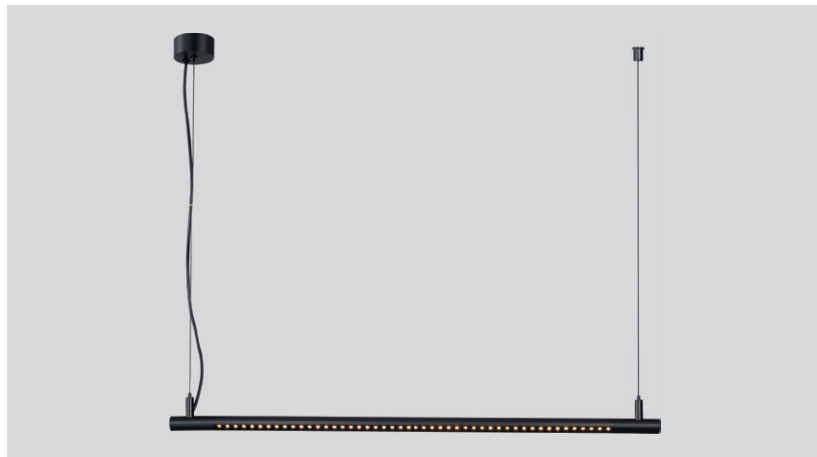


TECHNO

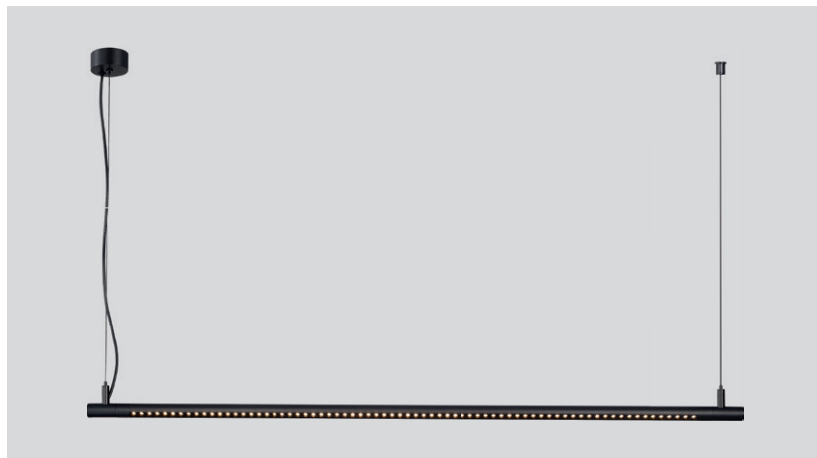


# Готовые конструкции

STLUCERU



**ST8201.403.01\***  
 ■ **черный**  
 ST1650.447.18 - 1 шт.  
 ST1601.409.00 - 1 шт.  
 ST1601.419.00 - 1 шт.  
 ST1602.499.00 - 2 шт.  
 ST1603.048.100 - 1 шт.



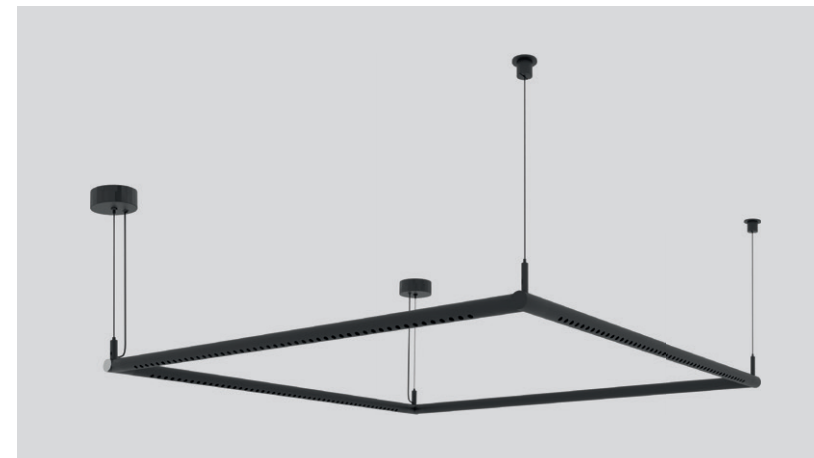
**ST8201.403.02\***  
 ■ **черный**  
 ST1650.447.24 - 1 шт.  
 ST1601.409.00 - 1 шт.  
 ST1601.419.00 - 1 шт.  
 ST1602.499.00 - 2 шт.

\* В базовый комплект входит: подвесное крепление, светильники с цветовой температурой 4000К, блок питания ST-Luce Voke 100W 48V/2A. Если вам нужно крепление на гибких штангах и цветовая температура светильников 3000К, то сообщите об этом менеджеру ST LUCE.

10



**ST8203.403.03\***  
 ■ **черный**  
 ST1651.447.18 - 4 шт.  
 ST1601.459.00 - 1 шт.  
 ST1601.449.00 - 2 шт.  
 ST1601.429.00 - 1 шт.  
 ST1603.048.100 - 1 шт.



**ST8203.403.04\***  
 ■ **черный**  
 ST1650.447.18 - 4 шт.  
 ST1601.459.00 - 1 шт.  
 ST1601.449.00 - 2 шт.  
 ST1601.429.00 - 1 шт.  
 ST1603.048.100 - 1 шт.

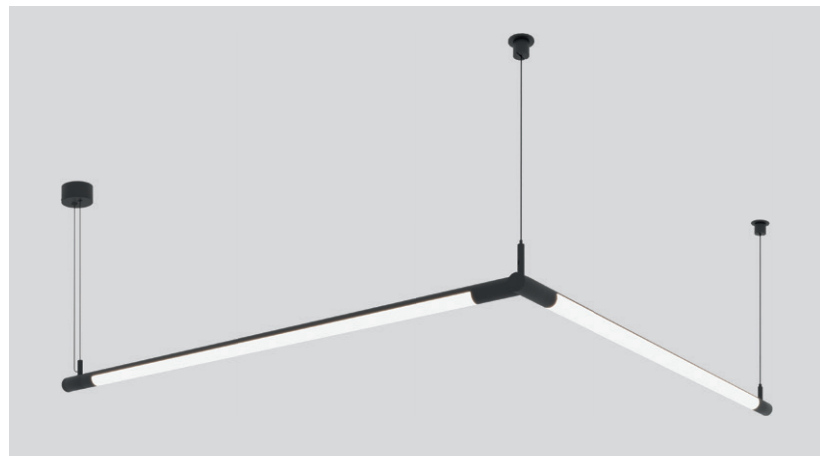
\* В базовый комплект входит: подвесное крепление, светильники с цветовой температурой 4000К, блок питания ST-Luce Voke 100W 48V/2A. Если вам нужно крепление на гибких штангах и цветовая температура светильников 3000К, то сообщите об этом менеджеру ST LUCE.

TECHNO

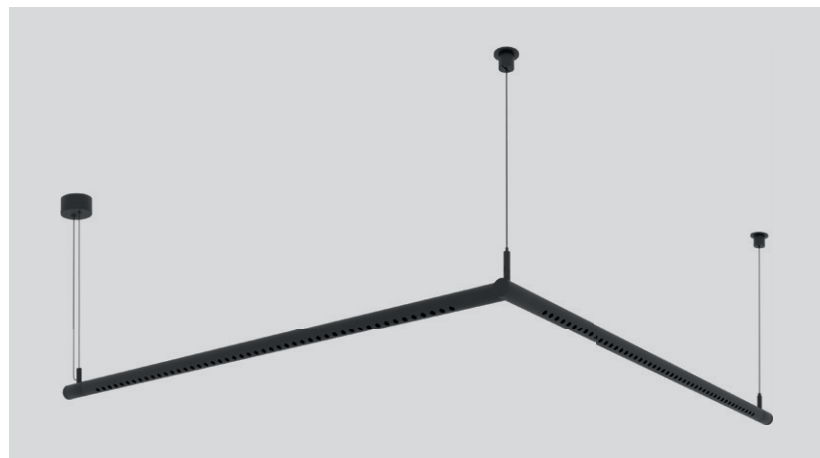
11



# Готовые конструкции



**ST8202.403.01\***  
■ **черный**  
ST1651.447.18 - 2 шт.  
ST1601.409.00 - 1 шт.  
ST1601.419.00 - 1 шт.  
ST1601.449.00 - 1 шт.  
ST1602.499.00 - 2 шт.  
ST1603.048.100 - 1 шт.



**ST8202.403.02\***  
■ **черный**  
ST1650.447.18 - 2 шт.  
ST1601.409.00 - 1 шт.  
ST1601.419.00 - 1 шт.  
ST1601.449.00 - 1 шт.  
ST1602.499.00 - 2 шт.  
ST1603.048.100 - 1 шт.

\* В базовый комплект входит: подвесное крепление, светильники с цветовой температурой 4000K, блок питания ST-Luce Voke 100W 48V/2A. Если вам нужно крепление на гибких штангах и цветовая температура светильников 3000K, то сообщите об этом менеджеру ST LUCE.



# Готовые конструкции



## ST8201.403.05\*

■ черный

ST1652.447.18 - 1 шт.  
ST1601.409.00 - 1 шт.  
ST1601.419.00 - 1 шт.  
ST1602.499.00 - 2 шт.  
ST1603.048.100 - 1 шт.

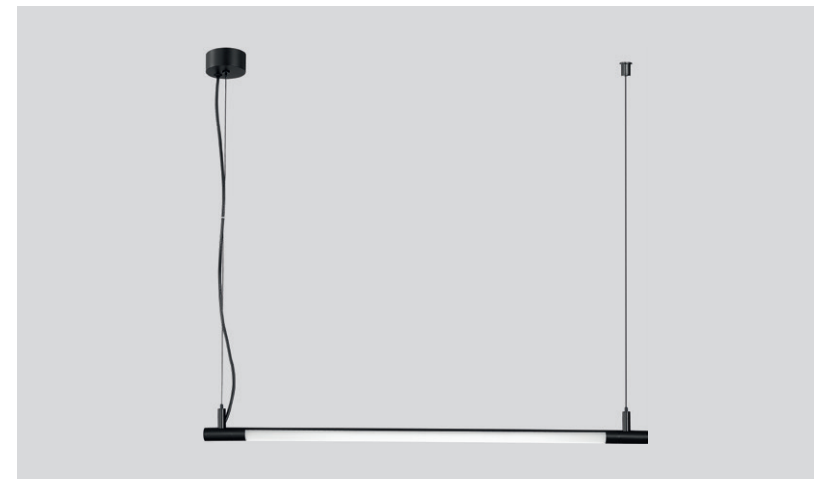


## ST8201.403.06\*

■ черный

ST1652.447.24 - 1 шт.  
ST1601.409.00 - 1 шт.  
ST1601.419.00 - 1 шт.  
ST1602.499.00 - 2 шт.  
ST1603.048.100 - 1 шт.

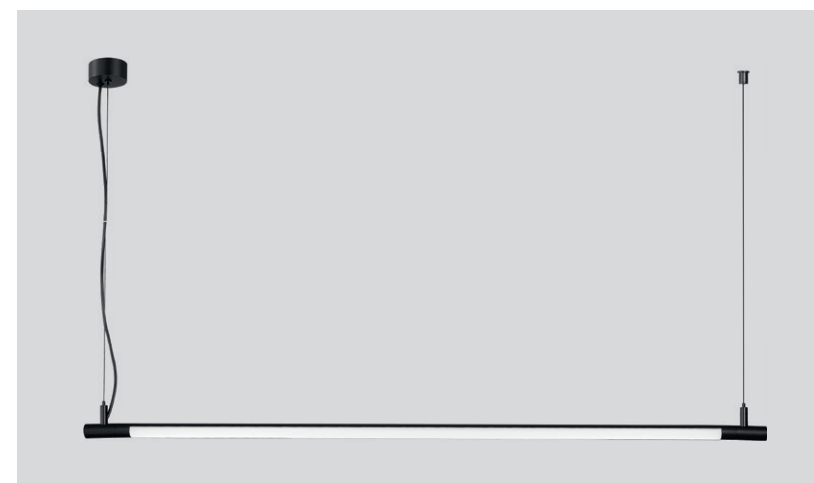
\* В базовый комплект входит: подвесное крепление, светильники с цветовой температурой 4000K, блок питания ST-Luce Voke 100W 48V/2A. Если вам нужно крепление на гибких штангах и цветовая температура светильников 3000K, то сообщите об этом менеджеру ST LUCE.



## ST8201.403.03\*

■ черный

ST1651.447.18 - 1 шт.  
ST1601.409.00 - 1 шт.  
ST1601.419.00 - 1 шт.  
ST1602.499.00 - 2 шт.  
ST1603.048.100 - 1 шт.



## ST8201.403.04\*

■ черный

ST1651.447.24 - 1 шт.  
ST1601.409.00 - 1 шт.  
ST1601.419.00 - 1 шт.  
ST1602.499.00 - 2 шт.  
ST1603.048.100 - 1 шт.

\* В базовый комплект входит: подвесное крепление, светильники с цветовой температурой 4000K, блок питания ST-Luce Voke 100W 48V/2A. Если вам нужно крепление на гибких штангах и цветовая температура светильников 3000K, то сообщите об этом менеджеру ST LUCE.

# Коннекторы и комплектующие

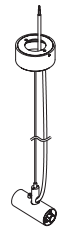


**ST1653.409.00**  
■ **черный**  
модуль  
токопроводящий  
L300 × D30 MM

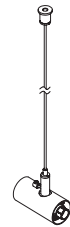
**ST1653.419.00**  
■ **черный**  
модуль  
токопроводящий  
L600 × D30 MM

**ST1653.429.00**  
■ **черный**  
модуль  
токопроводящий  
L900 × D30 MM

**ST1653.439.00**  
■ **черный**  
модуль  
токопроводящий  
L1200 × D30 MM



**ST1601.409.00**  
■ **черный**  
подвесной соединитель  
с подводом питания  
L2000 × W111 MM

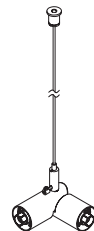


**ST1601.419.00**  
■ **черный**  
подвес с прямым соединителем  
L2000 × W111 MM

**ST1601.439.00**  
■ **черный**  
подвес с токопроводящим  
прямым соединителем  
L2000 × W111 MM



**ST1601.459.00**  
■ **черный**  
подвесной угловой  
соединитель с подводом  
питания  
L2000 × W178 MM

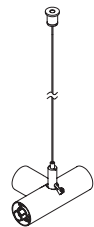


**ST1601.429.00**  
■ **черный**  
подвес с угловым соединителем  
L2000 × W142 MM

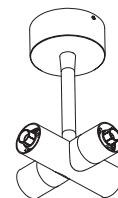
**ST1601.449.00**  
■ **черный**  
подвес с токопроводящим  
угловым соединителем  
L2000 × W142 MM



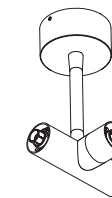
**ST1601.479.00**  
■ **черный**  
подвесной токопроводящий  
соединитель  
L112 × W112 MM



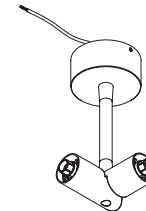
**ST1601.469.00**  
■ **черный**  
подвесной токопроводящий сое-  
динитель  
L112 × W171 MM



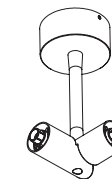
**ST1602.469.00**  
■ **черный**  
потолочный токопроводящий  
соединитель  
L161 × W65 × H112 MM



**ST1602.459.00**  
■ **черный**  
потолочный токопроводящий  
соединитель  
L161 × W65 × H112 MM

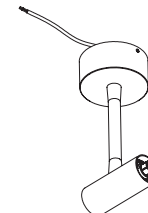


**ST1602.449.00**  
■ **черный**  
потолочный угловой  
соединитель с подводом  
питания  
L162,6 × W65 × H71 MM



**ST1602.479.00**  
■ **черный**  
потолочный угловой соединитель  
L162,6 × W65 × H71 MM

**ST1602.439.00**  
■ **черный**  
потолочный токопроводящий  
угловой соединитель  
L162,6 × W65 × H71 MM

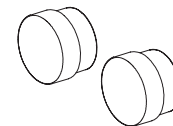


**ST1602.429.00**  
■ **черный**  
потолочный соединитель  
с подводом питания  
L161 × W65 × H111 MM



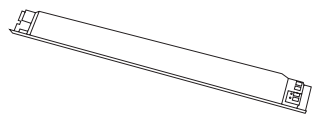
**ST1602.409.00**  
■ **черный**  
потолочный прямой соединитель  
L161 × W65 × H111 MM

**ST1602.419.00**  
■ **черный**  
потолочный токопроводящий  
прямой соединитель  
L161 × W65 × H111 MM



**ST1602.499.00**  
■ **черный**  
набор декоративных  
заглушек (2 шт.)  
L19 × W30 × H30 MM

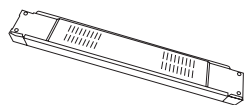
# Блоки питания



## ST1603.048.100

■ **черный**

блок питания  
ST-Luce Voke 100W  
вход 200-240VAC/0, 8A  
выход 48V/2A  
IP20  
L355 x W30 x H21  
пластик



## ST1603.048.200

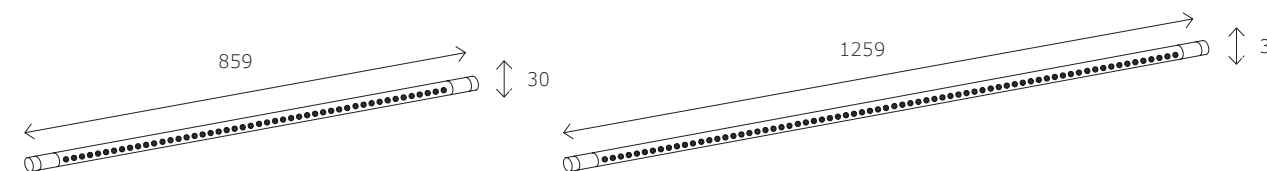
■ **черный**

блок питания  
ST-Luce Voke 200W  
вход - 200-240VAC/1,1A  
выход 48V/4,15A  
IP20  
L329 x W48 x H30  
металл





## ST1650



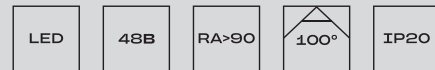
ST1650.437.18  
ST1650.447.18

ST1650.437.24  
ST1650.447.24

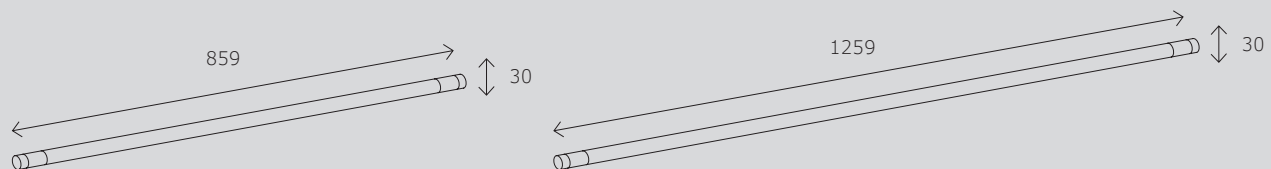
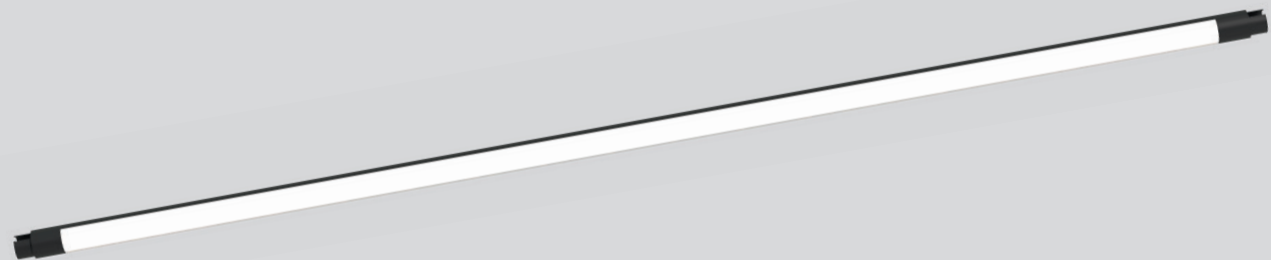
артикул	мощность, W	световой поток, LM	цветовая температура, K	коэфф. цвето- передачи, RA	угол рассеивания, °
■ ST1650.437.18	led × 18	1350	3000	90	45
■ ST1650.447.18	led × 18	1350	4000	90	45
■ ST1650.437.24	led × 24	1900	3000	90	45
■ ST1650.447.24	led × 24	1900	4000	90	45



# ST1651



STLUCERU



ST1651.437.18  
ST1651.447.18

ST1651.437.24  
ST1651.447.24

артикул	мощность, W	световой поток, LM	цветовая температура, K	коэфф. цвето-передачи, RA	угол рассеивания, °
■ ST1651.437.18	led × 18	1350	3000	90	100
■ ST1651.447.18	led × 18	1350	4000	90	100
■ ST1651.437.24	led × 24	1900	3000	90	100
■ ST1651.447.24	led × 24	1900	4000	90	100

26



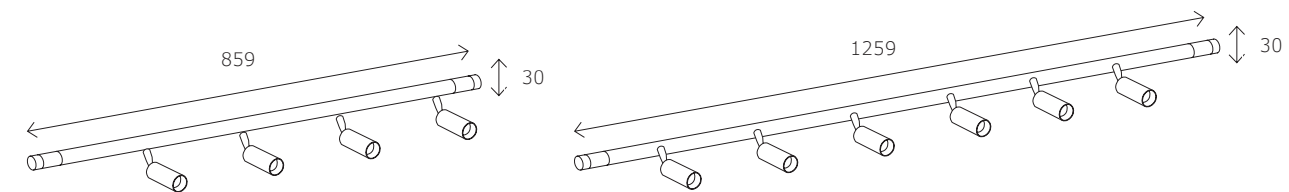
TECHNO

27





## ST1652



ST1652.437.18  
ST1652.447.18

ST1652.437.24  
ST1652.447.24

артикул	мощность, W	световой поток, LM	цветовая температура, K	коэфф. цвето- передачи, RA	угол рассеивания, °
■ ST1652.437.18	led × 18	1350	3000	90	36
■ ST1652.447.18	led × 18	1350	4000	90	36
■ ST1652.437.24	led × 24	1900	3000	90	36
■ ST1652.447.24	led × 24	1900	4000	90	36